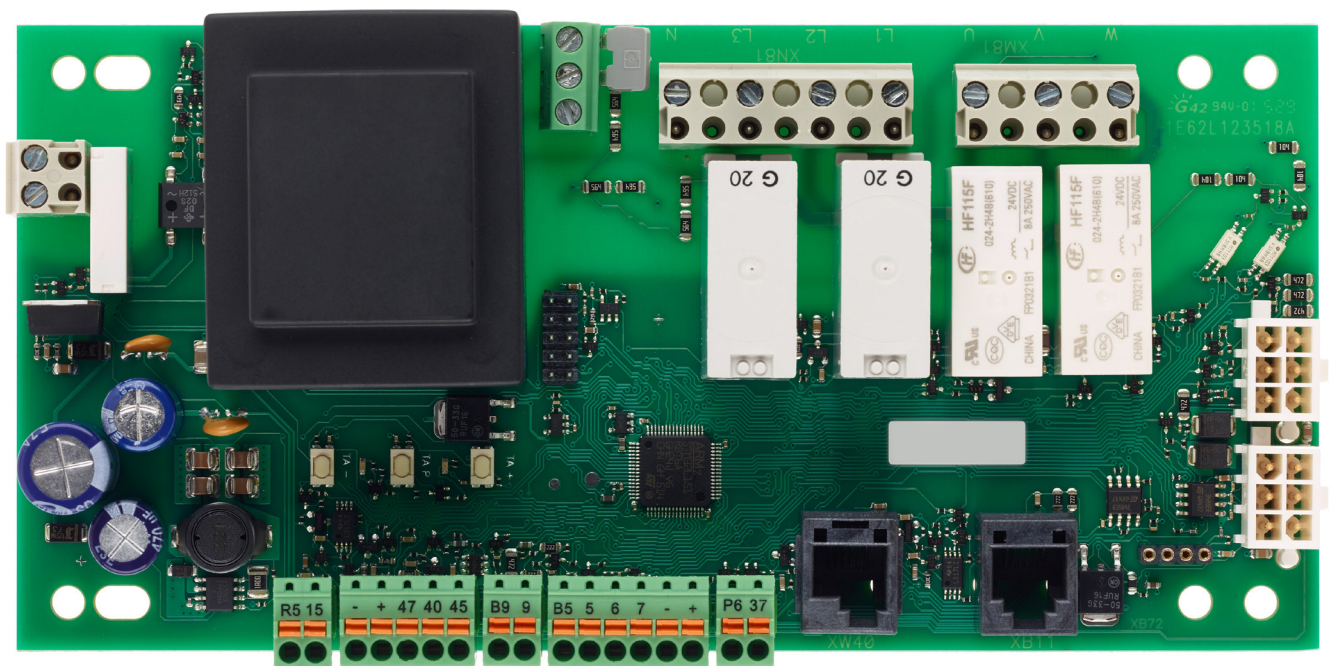


Instructions de montage

Commande CS 255 AC



1. Sommaire

1.	Sommaire	2	7.	Programmation avec le bouton triple CSI-15 17
2.	Instructions de service originales	3	7.1	Présentation bouton triple CSI-15 avec fonction de programmation. 17
3.	Consignes générales de sécurité	3	7.2	Structure du menu 18
4.	Présentation du produit	4	7.3	Vérification du sens de rotation du réducteur. 18
4.1	Alternatives	4	7.4	Réglage des fins de course (AJUSTAGE). . . 19
4.2	Programmation.	4	7.5	Apprentissage de l'émetteur portable radio (RADIO) 19
4.3	Platine-support CS 255 AC	5	7.6	Fermeture automatique après une certaine durée (FERM. AUTO) 20
5.	Mise en service	6	7.7	Fermeture prématurée une fois la cellule photoélectrique franchie (FERM. RAP) . . . 20
5.1	Généralités	6	7.8	Fonction de la sortie relais 21
5.2	Branchement secteur	6	7.9	Réinitialisation de tous les paramètres au réglage usine (RESET) 21
5.3	Attribution des branchements Encodeur de valeur absolue (connecteur XV32) 7	7	7.10	Lecture du compteur de cycles (CYCLE) . . . 22
5.4	Attribution des branchements Interrupteurs de fin de course mécaniques (connecteur XV36) 8	8	8.	Programmation avec écran LCD 23
5.5	Branchement des dispositifs de commande . 8	8	8.1	Présentation de l'écran LCD 23
5.6	Branchement Éléments de sécurité 9	9	8.2	Mode de service de l'écran à cristaux liquides 23
5.7	Branchement Barres palpées 9	9	8.3	Initialisation / Reset 24
5.8	Branchement Cellules photoélectriques . . . 10	10	8.4	RESET de la commande avec écran LCD . . 24
5.9	Branchement barrière immatérielle 11	11	8.5	RESET de la commande sans écran LCD (uniquement à partir des touches platine internes) 25
5.10	Branchement entrées programmables 12	12	9.	Navigateur (uniquement avec l'écran LCD) . . 26
5.11	Branchement sortie relais 12	12	10.	Présentation des fonctions 28
5.12	Branchement Antenne de module CS. 12	12	10.1	Mode de service Automatique 28
5.13	Branchement écran LCD RS485 (n. art. 121246) 13	13	10.2	Mode de service Saisie 29
5.14	Branchement modules MS BUS 13	13	10.3	Mode de service Diagnostic / Mémoire d'erreurs 41
6.	Réglage des positions de fins de course . . . 14	14	11.	Affichage des erreurs et solutions 43
6.1	Vérification du sens de rotation du réducteur / du sens de marche 14	14	11.1	Affichage des erreurs sur l'écran LCD 43
6.2	Réglage du système de fins de course électronique via le bouton de programmation sur la platine. 14	14	11.2	Affichage des erreurs via les LED. 45
6.3	Réglage du système de fins de course électronique via le bouton triple CSI-15 . . . 15	15	12.	Caractéristiques techniques 46
6.4	Réglage du système de fins de course électronique via l'écran LCD 15	15	12.1	Caractéristiques mécaniques et électriques 46
6.5	Réglage des positions intermédiaires du système de fins de course électronique via l'écran LCD. 15	15	12.2	Catégorie et niveau de performance du fonctionnement sûr conformément à EN ISO 13849-1 46
6.6	Réglage de l'interrupteur de fins de course mécanique 16	16	13.	Maintenance 47
			14.	Déclaration du fabricant 48
			15.	Annexe 50
			15.1	Présentation des branchements. 50

2. Instructions de service originales

- Tous droits de reproduction réservés.
- Toute reproduction, même partielle, est interdite sans notre autorisation.
- Sous réserve de modifications servant au progrès technique.
- Toutes les dimensions en millimètres.
- Les illustrations ne correspondent pas exactement aux dimensions.

Explication des symboles

DANGER !

Consigne de sécurité attirant l'attention sur un danger entraînant immédiatement la mort ou de graves blessures.

AVERTISSEMENT !

Consigne de sécurité attirant l'attention sur un danger pouvant entraîner la mort ou de graves blessures.

PRUDENCE !

Consigne de sécurité attirant l'attention sur un danger pouvant entraîner des blessures légères ou moyennement graves.

ATTENTION !

Consigne de sécurité attirant l'attention sur un danger pouvant entraîner l'endommagement ou la destruction du produit.

CONTRÔLE

Attire l'attention sur un contrôle à effectuer.

RÉFÉRENCE

Renvoi à des documents spéciaux qui doivent être observés.

 Mesure à prendre

– Liste, énumération

→ Renvoi à d'autres passages de ce document

3. Consignes générales de sécurité

DANGER !

Danger de mort en cas de non-respect de la documentation !

 Respectez toutes les consignes de sécurité du présent document.

Garantie

Une garantie concernant la fonctionnalité et la sécurité d'utilisation entrera en vigueur uniquement si les consignes et les avertissements de sécurité contenus dans ces instructions de service ont été respectés.

La société Marantec Legden GmbH + Co.KG ne se portera pas responsable des dommages corporels ou matériels dus à un non-respect des consignes et des avertissements de sécurité. Marantec Legden décline toute responsabilité ainsi que toute garantie pour les dommages provoqués par l'utilisation de pièces de rechange et d'accessoires non autorisés.

Application conforme

La commande CS255 AC a été exclusivement conçue pour piloter les portes industrielles via des motorisations sans frein de maintien et avec des interrupteurs de fin de course mécaniques ou un système de fins de course électronique (AWG).

Groupe cible

Seuls les électrotechniciens dûment qualifiés et formés sont habilités à effectuer le branchement, la programmation et la maintenance de la commande.

Les électrotechniciens qualifiés et formés satisfont aux exigences suivantes :

- Connaissance des règles générales et spécifiques de sécurité et de prévention d'accidents,
- Connaissances des règles se rapportant à l'électrotechnique,
- Formation concernant l'utilisation et l'entretien d'un équipement de sécurité adapté,
- Capacité de reconnaître les dangers liés à l'électricité.

Consignes générales de sécurité

Consignes se rapportant au montage, au branchement et à la maintenance

- La commande est conçue pour le type de branchement X.
- Avant tous travaux électriques, l'installation doit impérativement être mise hors tension. Pendant les travaux, l'alimentation électrique doit impérativement rester coupée.
- Respecter les normes locales en vigueur.
- Les modifications et le remplacement du câble de raccordement au secteur nécessitent une concertation préalable avec le fabricant.

Informations sur le fonctionnement

- Ne pas laisser jouer les personnes non autorisées (en particulier les enfants) avec les dispositifs de commande ou de réglage.
- Maintenir les télécommandes hors de portée des enfants.

Respecter les normes et règles en vigueur !

4. Présentation du produit

4.1 Alternatives

Les variantes suivantes de la commande CS 255 AC sont disponibles :

- Commande CS 255 AC intégrée à la motorisation
- Commande CS 255 AC dans le boîtier Mini
- Commande CS 255 AC dans le boîtier Standard

Toutes les variantes peuvent être équipées d'une antenne de module enfichable pour la radiocommande.

- Antenne de module CS 868 MHz (n° art. 101966)
- Antenne de module CS 433 MHz (n° art. 102049)

Les variantes de boîtier suivantes sont disponibles :

- Boîtier avec bouton triple CS-15
- Boîtier avec contacteur à clé MARCHE/ARRÊT
- Boîtier avec interrupteur principal
- Boîtier avec arrêt d'urgence

Les instructions de service décrivent les possibilités de branchement et de programmation de la variante :

- Commande CS 255 AC avec écran LCD raccordé et version logiciel 1.06

4.2 Programmation

La programmation de la commande via le boîtier interne à 3 touches ou le boîtier triple externe CSI-15 (n° art. 120858) permet uniquement la programmation d'un nombre limité de paramètres.

→ « 7. Programmation avec le bouton triple CSI-15 »

La programmation de la commande via l'écran LCD RS485 (n° art. 121246) permet d'accéder à tous les paramètres.

REMARQUE :

Les autres écrans et autres boîtiers ne sont pas compatibles avec la CS255 AC et ne peuvent pas être utilisés.

4.3 Platine-support CS 255 AC

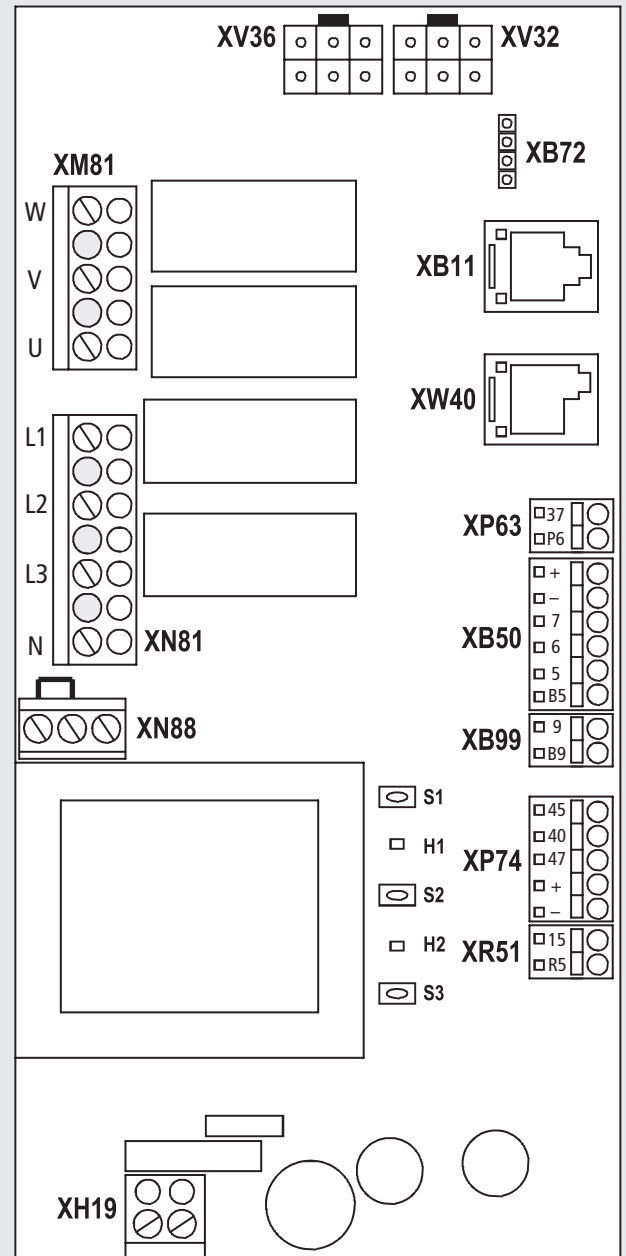
Explication :

- XN81 : Barrette branchement secteur
- XM81 : Barrette moteur
- XN88 : Barrette choix de la tension
- XB50 : Connecteur éléments de commande
- XR51 : Connecteur arrêt d'urgence
- XP63 : Connecteur cellule photoélectrique
- XP74 : Connecteur barre palpeuse et entrée programmable 2
- XB99 : Connecteur entrée programmable 1
- XH19 : Barrette sortie relais
- XV32 : Connecteur système de fins de course électronique
- XV36 : Connecteur interrupteur de fin de course mécanique
- XB72 : Connecteur antenne de module CS
- XB11 : Connexion bouton triple CS-15 / CSI-15
- XW40 : Connexion écran LCD ou modules BUS

- H1 : Le mode opératoire (vert)
S'allume si l'alimentation est en tension.
- H2 : L'indicateur de l'état (rouge)
S'allume en cas d'erreurs ou d'actionnements des dispositifs de sécurité

- S1 : Touche de programmation (+)
- S2 : Touche de programmation (P)
- S3 : Touche de programmation (-)

4.3 / 1



5. Mise en service

5.1 Généralités

Pour assurer un fonctionnement sans problèmes, les points suivants doivent être appliqués :

- La porte est montée et fonctionnelle.
- Le moto-réducteur est monté et fonctionnel.
- Les dispositifs de commande et de sécurité sont montés et fonctionnels.
- Le boîtier de la commande et la commande CS 255 AC sont montés.

RÉFÉRENCE

Il convient de réaliser le montage de la porte, du moto-réducteur et des dispositifs de commande et de sécurité conformément aux instructions du fabricant respectif.

5.2 Branchement secteur

Conditions préalables

Pour assurer le fonctionnement de la commande, les points suivants doivent être appliqués :

- La tension du secteur doit correspondre aux indications de la plaquette signalétique.
- La tension du secteur doit correspondre à la tension de la motorisation.
- En présence de courant triphasé, il doit y avoir un champ magnétique tournant à droite.
- En présence d'un branchement fixe, il faut utiliser un interrupteur principal tous pôles.
- En cas de branchement sur courant triphasé, seuls des blocs de 3 disjoncteurs (10 A) peuvent être utilisés.

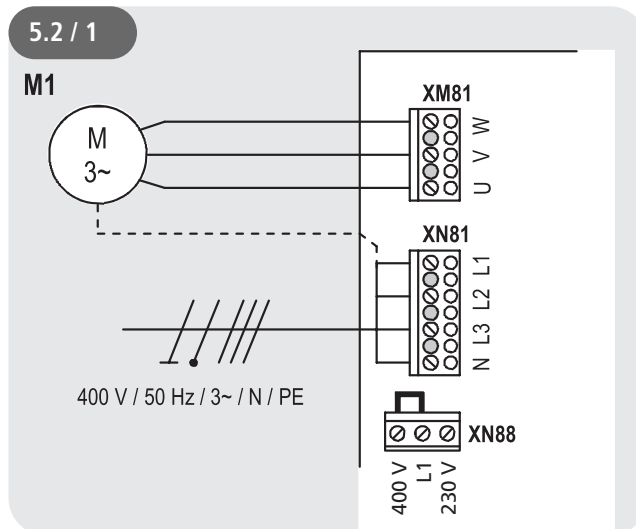
ATTENTION !

Dysfonctionnements en raison d'un montage inapproprié de la commande !

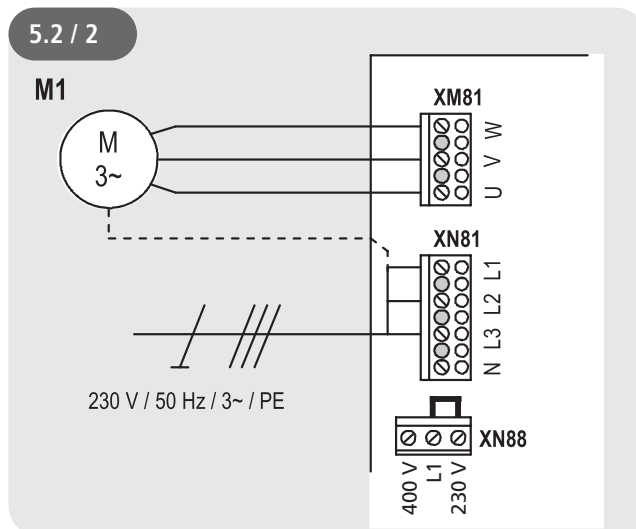
Avant la première mise en marche du dispositif de commande, il convient de contrôler si, après avoir complété le câblage, tous les raccordements du moteur sont bien fixés côté moteur et commande. Toutes les entrées de la tension de commande sont séparées galvaniquement de l'alimentation.

Les conduites de commande et de charge des motorisations raccordées doivent présenter une double isolation sur toute la trajectoire.

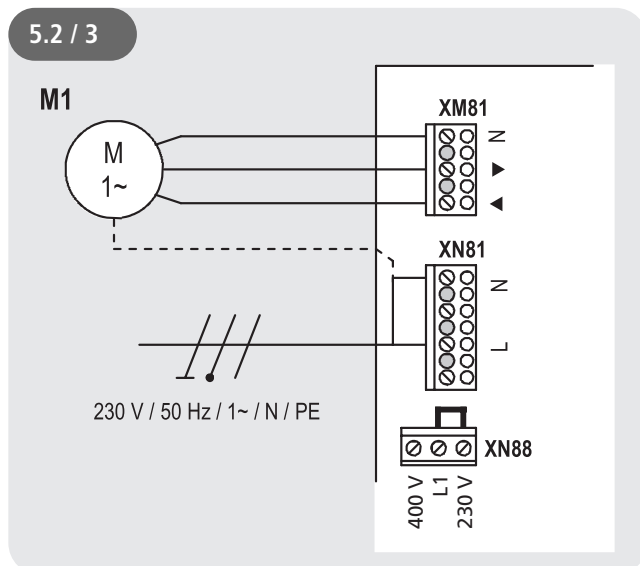
Plan détaillé des connexions secteur et moteur (400 V / triphasé)



Plan détaillé des connexions secteur et moteur (230 V / triphasé)



Plan détaillé des connexions secteur et moteur (230 V / monophasé)



Explication :

M1 : Moteur
XN81 : Barrette branchement secteur
XM81 : Barrette moteur

REMARQUE :

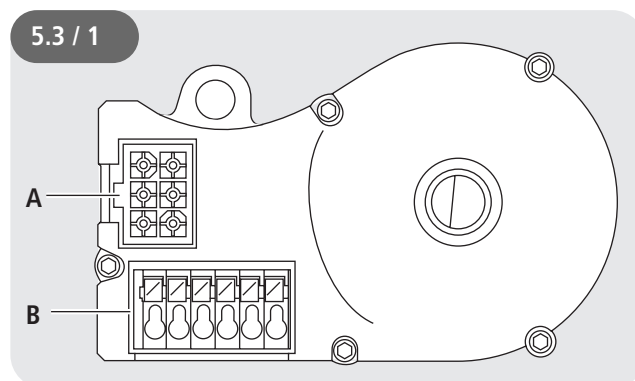
Puissance de raccordement maximale : **1,5 kW**

Branchement :

- ☞ Brancher le système numérique de fins de course ou les interrupteurs de fins de course mécaniques à la commande.
- ☞ Brancher la commande au moteur.
- ☞ Brancher la commande au secteur.
- ☞ Fixer les faisceaux de câbles à l'aide d'un collier de câbles juste devant les bornes correspondantes.

→ « 12. Caractéristiques techniques » voir page 46

5.3 Attribution des branchements Encodeur de valeur absolue (connecteur XV32)



A : Prise de courant AWG
B : Borne à fiche AWG

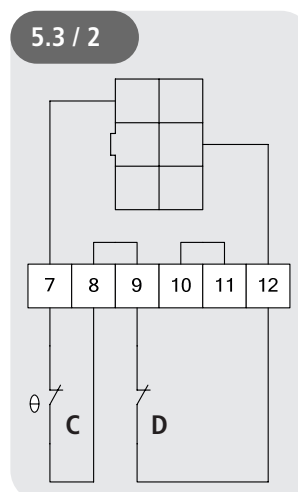
Connecteur XV32 (sur connexion A)

4 gris	7 jaune
5 vert	8 rose
6 blanc	9 marron

En fonction de la motorisation, les câbles pour l'encodeur de valeur absolue sont dotés de conducteurs numérotés ou de conducteurs de couleur.

- 4 (gris) : 12V DC
- 5 (vert) : Interrupteur de fin de course OUVREURE
- 6 (blanc) : Interrupteur de fin de course supplémentaire OUVREURE
- 7 (jaune) : Interrupteur de fin de course FERMEURE
- 8 (rose) : Sortie chaîne de sécurité
- 9 (marron) : Interrupteur de fin de course supplémentaire FERMEURE

Connecteur B (uniquement encodeur de valeur absolue)

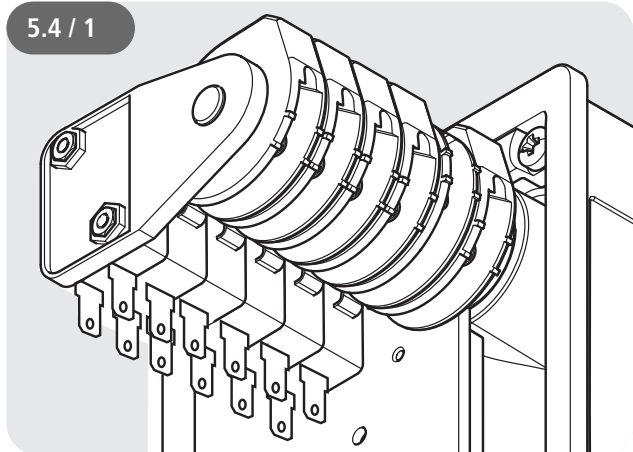


C : Thermo-élément dans la motorisation
D : Commande manuelle de secours (manivelle de secours or chaîne de secours)

Mise en service

5.4 Attribution des branchements Interrupteurs de fin de course mécaniques (connecteur XV36)

5.4 / 1



4 gris	7 jaune	<p>En fonction de la motorisation, les câbles pour l'interrupteur de fin de course mécanique (MEC) sont dotés de conducteurs numérotés ou de conducteurs de couleur :</p> <p>4 (gris) : 12V DC</p> <p>5 (vert) : Interrupteur de fin de course OUVERTURE</p> <p>6 (blanc) : Interrupteur de fin de course supplémentaire OUVERTURE</p> <p>7 (jaune) : Interrupteur de fin de course FERMETURE</p> <p>8 (rose) : Sortie chaîne de sécurité</p> <p>9 (marron) : Interrupteur de fin de course supplémentaire FERMETURE</p>
5 vert	8 rose	
6 blanc	9 marron	

REMARQUE :

Le branchement libre (XV32 ou XV36) doit être pourvu d'un cavalier (fourni) car le circuit de sécurité interne serait sinon interrompu.

Le système de fins de course raccordé est automatiquement identifié lors de la première mise en service. En cas de modification ultérieure, le système de fins de course considéré doit être sélectionné au moyen d'un paramétrage en mode de service Saisie.

5.5 Branchement des dispositifs de commande

PRUDENCE !

Risque de blessures en cas de mouvement incontrôlé de la porte !

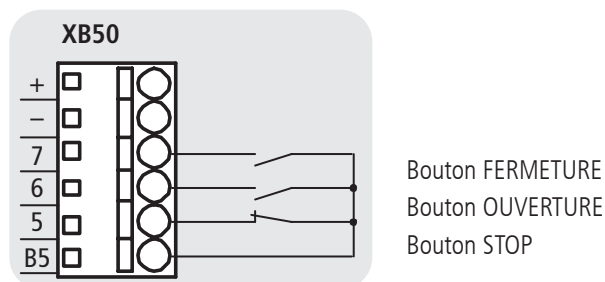
Un ordre de fermeture pour le mode « homme mort » sans vue sur la porte ne peut être donné que via l'entrée 1 / MOD32 (XB99 / B9-9).

- ☞ Montez les dispositifs de commande pour le service homme mort à portée directe de la porte mais hors de la zone de danger pour l'opérateur.

Dans le cas où le dispositif de commande n'est pas un contacteur à clé :

- ☞ Montage à une hauteur minimale de 1,5 m.
- ☞ Montage à un emplacement inaccessible au public.

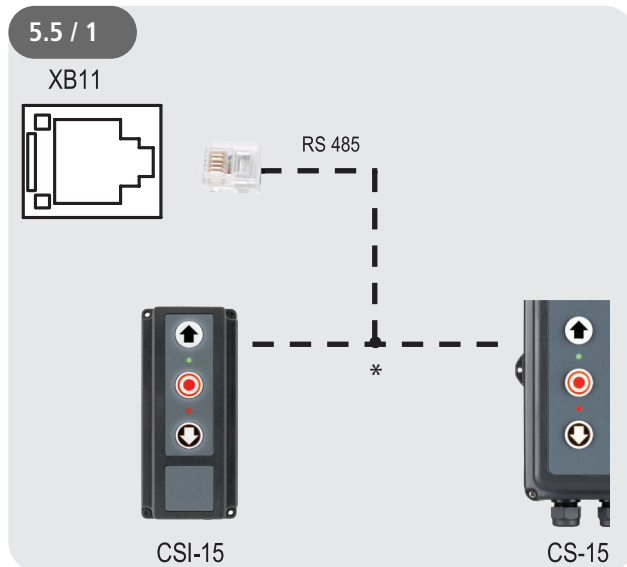
Bouton triple externe



REMARQUE :

Si aucun bouton d'ARRÊT n'est raccordé, il est nécessaire de ponter l'entrée.

Bouton triple externe « intelligent » CSI-15 ou bouton triple interne CS-15



REMARQUE :

Si un boîtier avec bouton triple est raccordé, le raccordement XB11 doit être pourvu d'un cavalier.

Le cas échéant, la commande est sans fonction.

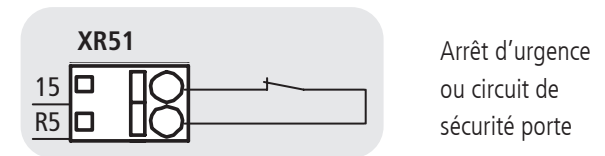
Informations détaillées sur la programmation via le boîtier

« intelligent » avec bouton triple CSI-15 :

→ « 7. Programmation avec le bouton triple CSI-15 »

5.6 Branchement Éléments de sécurité

Arrêt d'urgence



REMARQUE :

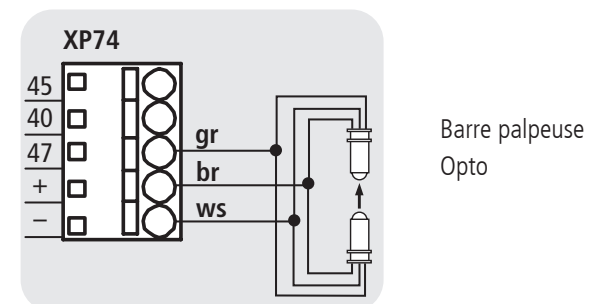
Si aucun bouton d'arrêt d'urgence n'est raccordé, il est nécessaire de ponter l'entrée.

5.7 Branchement Barres palpeuses

Le système de barre palpeuse est automatiquement détecté et programmé lors de la première mise en service ainsi qu'après une réinitialisation. Si aucun système de barre palpeuse n'est raccordé, l'entrée sera de nouveau interrogée à chaque mise sous tension, ceci jusqu'à ce qu'un système de barre palpeuse soit détecté. Lors d'un changement ultérieur, il faudra sélectionner le système à partir du réglage des paramètres dans le type de service Saisie.

→ « 10.2 Mode de service Saisie »

Barre palpeuse opto-électronique



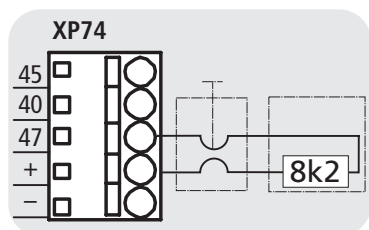
gr : vert Sortie du signal

br : marron 12 V-DC

ws : blanc GND

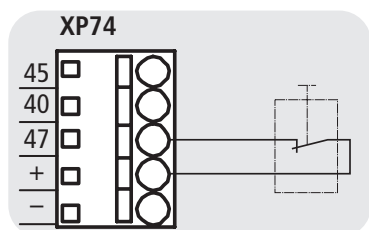
Mise en service

Barre palpeuse électrique (8,2 kΩ)



Barre palpeuse
8,2 kΩ

Barre palpeuse pneumatique (onde de choc)



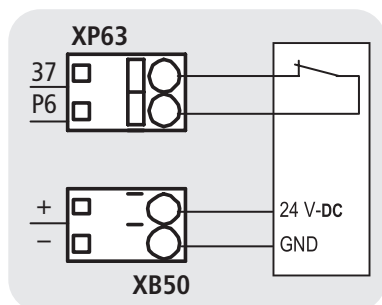
Barre palpeuse
pneumatique

5.8 Branchement Cellules photoélectriques

Le système de cellule photoélectrique est automatiquement détecté et programmé lors de la première mise en service ainsi qu'après une réinitialisation. Si aucun système de cellule photoélectrique n'est raccordé, l'entrée sera de nouveau interrogée à chaque mise sous tension, ceci jusqu'à ce qu'un système de cellule photoélectrique soit détecté. Lors d'un changement ultérieur, il faudra sélectionner le système à partir du réglage des paramètres dans le type de service Saisie.

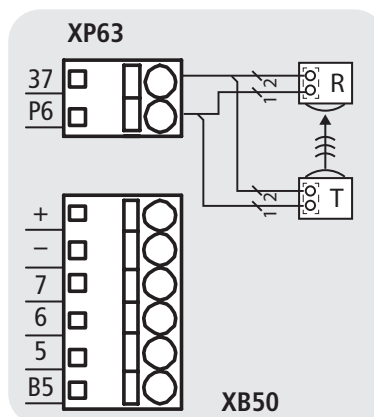
→ « 10.2 Mode de service Saisie »

Cellule photoélectrique NF



Cellule
photoélectrique
Sortie relais NC

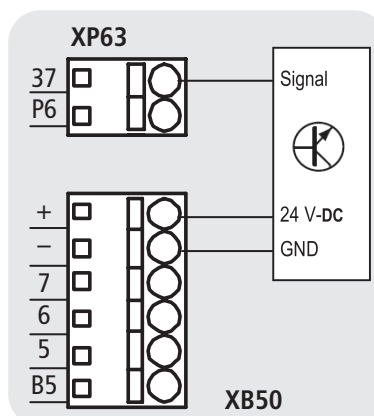
Cellule photoélectrique Marantec Legden bifilaire



Cellule
photoélectrique
Marantec Legden
bifilaire

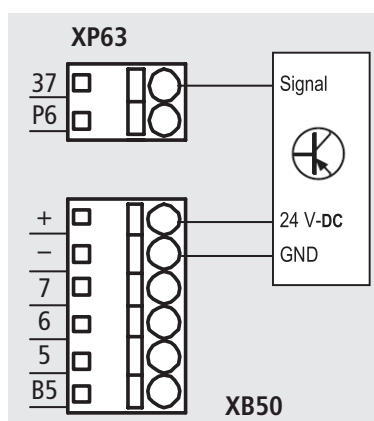
R : Récepteur
T : Émetteur

Cellule photoélectrique trifilaire NPN



Lichtschränke
3-Draht NPN

Cellule photoélectrique trifilaire PNP



Lichtschränke
3-Draht PNP

5.9 Branchement barrière immatérielle

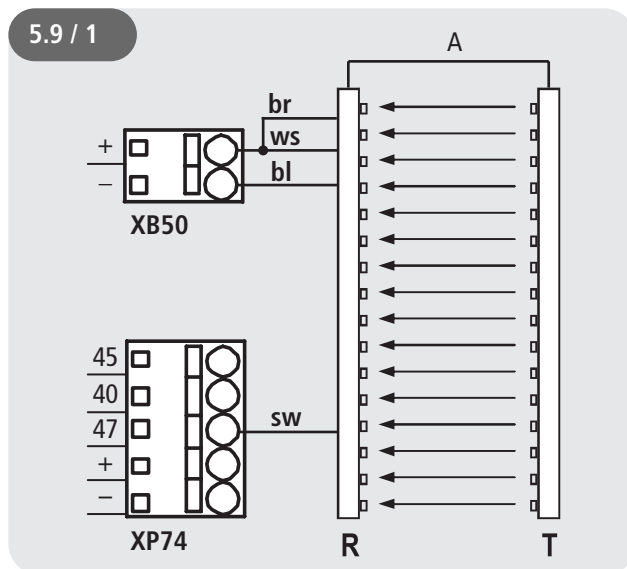
Jusqu'à 2 barrières immatérielles peuvent être branchées à la CS 255 AC. La barrière immatérielle 1 est branchée à l'entrée de la barre palpeuse et peut être soit un système OSE soit un système PNP.

Barrette X4

Barrière immatérielle 1

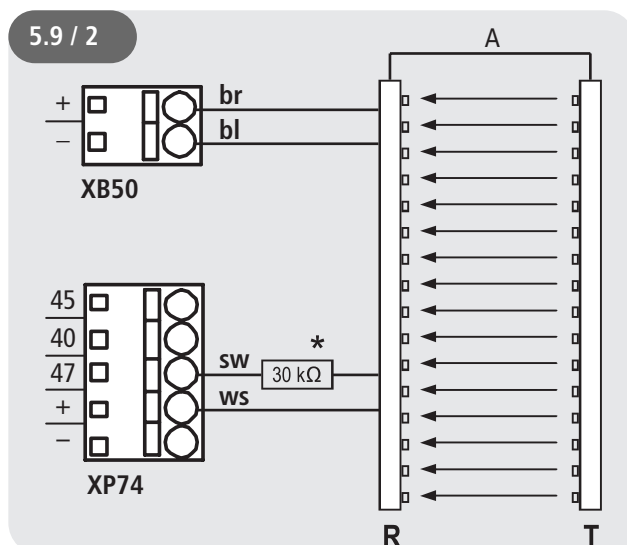
Variante A : OSE (paramètres SKS = MOD4)

Le câble de connexion (A) est enfichable.



Variante B : PNP (paramètres SKS = MOD5)

Le câble de connexion (A) est enfichable.

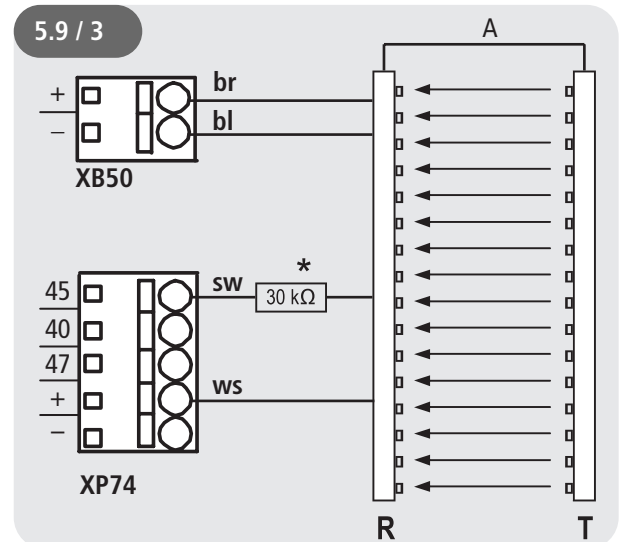


* La résistance (30kΩ) fait partie des fournitures livrées.

Barrière immatérielle 2 (paramètre ENTREE2 = MOD7)

La barrière immatérielle 2 est branchée à l'ENTREE 2 programmable et doit être un système PNP.

Le câble de connexion (A) est enfichable.



* La résistance (30kΩ) fait partie des fournitures livrées.

br : marron
bl : bleu
sw : noir
ws : blanc

REMARQUE :

Dans cette notice, les barrières immatérielles RY-LG FRABA/CEDES sont représentées à titre d'exemple.

RAY-LG 25xx OSE

RAY-LG 15xx PNP

La résistance (30kΩ) fait partie des éléments livrés dans le cas d'un système PNP et doit impérativement être intégrée dans la câblage.

Le test de la barrière immatérielle FRABA/CEDES RAY-LG 15xx PNP est réalisée cycliquement en fins de course et avant tout trajet dangereux. Ici, aucune sortie relais n'est requise. La barrière immatérielle RAY-LG 25xx OSE ne requiert aucun test.

Plans d'autres fabricants sur demande.

Mise en service

5.10 Branchement entrées programmables

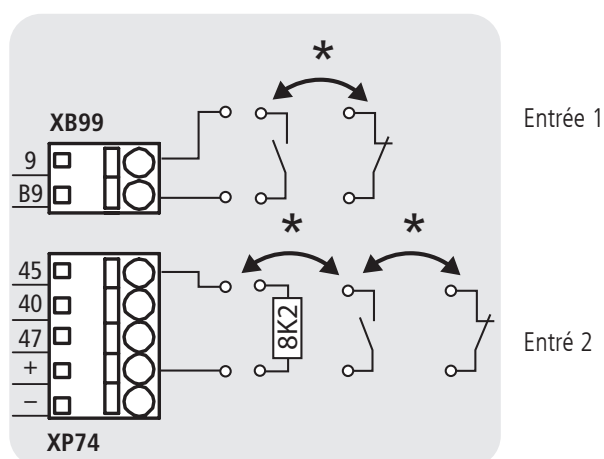
La commande CS 255 AC dispose de deux entrées programmables pour lesquelles différentes fonctions peuvent être choisies.

→ « 10.2 Mode de service Saisie »

ATTENTION !

Risques de dommages de la platine provoqués par un branchement incorrect !

Les entrées 1 et 2 présentent un potentiel de référence différent et ne doivent donc pas être utilisées par un potentiel commun !



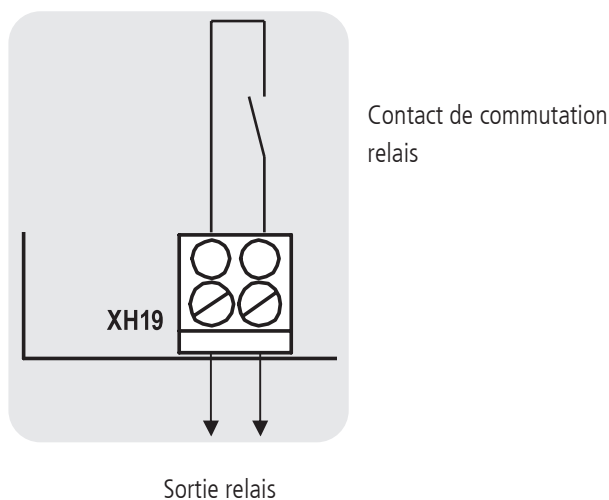
* au choix

Le type de câblage s'accorde avec les réglages des paramètres pour les deux entrées en type de service SAISIE.

5.11 Branchement sortie relais

Une sortie relais sans potentiel est disponible, celle-ci pouvant être programmée avec divers types de fonctions.

→ « 10.2 Mode de service Saisie »



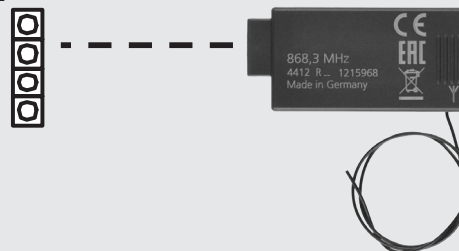
Il s'agit de quatre sorties relais sans potentiel avec une charge maximale de 4A pour 230 V/1~.

Le mode de fonctionnement s'accorde avec les réglages des paramètres pour la sortie relais en mode de service SAISIE





5.12 Branchement Antenne de module CS

5.12 / 1

XB72



Programmation Antenne de module CS MB (Multibit)

-  Enficher l'antenne de module CS MB sur XB72.
-  Accéder au paramètre RADIO en type de service SAISIE.
-  Choisir le MOD souhaité et valider avec la touche (P).
« >>>> » apparaît à l'écran.
-  Il est nécessaire d'appuyer sur la touche de fonction de l'émetteur portable à programmer.
Le MOD sélectionné apparaît à l'écran.

5.12 / 2



Programmation Antenne de module CS AES (code tournant)

- ☞ Enfiler l'antenne de module CS AES sur XB72.
- ☞ Accéder au paramètre RADIO en type de service SAISIE.
- ☞ Choisir le MOD souhaité et valider avec la touche (P).
« >>>> » apparaît à l'écran.
- ☞ Appuyer brièvement sur la touche de programmation sur la face inférieure de l'émetteur portable.
- ☞ Il est nécessaire d'appuyer sur la touche de fonction de l'émetteur portable à programmer.
- ☞ Le MOD sélectionné apparaît à l'écran.

5.12 / 3

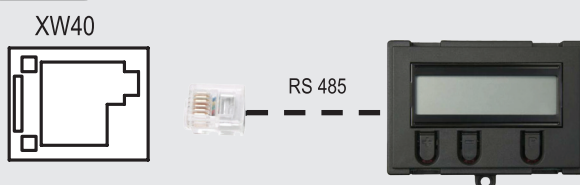


5.13 Branchement écran LCD RS485 (n. art. 121246)

Avec l'écran LCD, on obtient un accès total à tous les réglages menu et aux paramètres de la commande.

→ « 8. Programmation avec écran LCD »

5.13 / 1

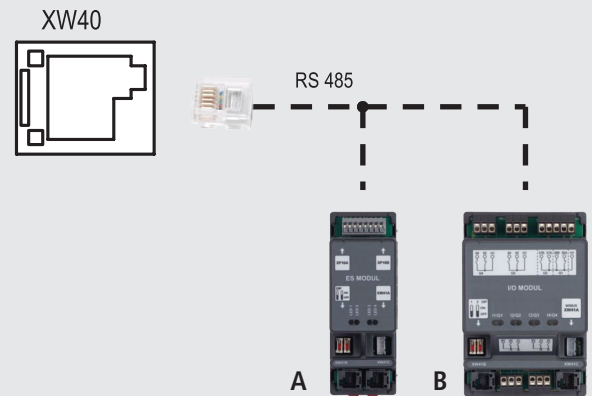


5.14 Branchement modules MS BUS

Avec les modules de fonctionnement MS BUS, les fonctions peuvent être augmentées et des fonctions additionnelles réalisées.

- Module ES : Analyse systèmes de sécurité anti-relevage
- Module I/O : Extension entrée / sortie
- Module GV : Réglage du trafic à deux sens

5.14 / 1



- A Module ES
- B Module I/O / Module GV

RÉFÉRENCE

La description exacte du fonctionnement et du branchement est proposée dans la documentation séparée du module BUS.

REMARQUE :

Le port enfichable XW40 ne peut être affecté qu'une seule fois. Grâce à des câbles de pont spéciaux, plusieurs modules BUS et l'écran LCD peuvent toutefois être connectés, en tenant compte de la consommation électrique.

6. Réglage des positions de fins de course

6.1 Vérification du sens de rotation du réducteur / du sens de marche

A. Via les boutons de réglage sur la platine

Passage en mode de service Ajustage

- Appuyez sur la touche (P) pendant env. 2 secondes. La LED rouge clignote rapidement.
- Relâchez la touche (P). La LED rouge s'allume pendant env. 2 secondes.
- Pendant ce temps, appuyez sur la touche (P) pendant env. pendant env. 4 secondes. La LED verte clignote lentement. La LED rouge est éteinte.

Vérification du sens de marche

- Appuyez sur la touche (+). La porte doit s'ouvrir.
- Appuyez sur la touche (-). La porte doit se fermer. Si cela est correct, continuez avec le réglage des fins de course. Dans le cas contraire, changer le sens de marche.

Changement du sens de marche

- Appuyez simultanément sur les touches (+) et (-) pendant env. 5 secondes. La LED rouge s'allume pendant 2 secondes. Les positions de fins de course éventuellement sauvegardées sont effacées. Poursuivre le réglage des fins de course.
- ➔ « 6.2 Réglage du système de fins de course électronique via le bouton de programmation sur la platine. »

B. Via le bouton triple CSI-15

- ➔ « 7. Programmation avec le bouton triple CSI-15 »

C. Via l'écran LCD

Passage en mode de service Ajustage

- Actionnement de la touche (P) jusqu'à l'affichage d'AJUSTAGE.

Vérification du sens de marche

- Appuyez sur la touche (+). La porte doit s'ouvrir.
- Appuyez sur la touche (-). La porte doit se fermer. Si cela est correct, continuez avec le réglage des fins de course. Dans le cas contraire, changer le sens de marche.

Changement du sens de marche

- Appuyez simultanément sur les touches (+) et (-) pendant plus de 5 secondes. L'écran affiche « CM ROT GAUCHE ». Les positions de fins de course éventuellement sauvegardées sont effacées. Poursuivre le réglage des fins de course.

6.2 Réglage du système de fins de course électronique via le bouton de programmation sur la platine.

➤ Il faut tout d'abord suivre les instructions du chapitre 6.1 A, puis ...

La LED verte clignote lentement. La LED rouge est éteinte.

Réglage de la fin de course OUVERTURE

- Placer la porte dans la position de fin de course OUVERTURE souhaitée en appuyant sur les touches (+/-).
- Mémoriser la position de fin de course en appuyant sur la touche (P) puis sur la touche (+).
- La LED verte s'allume pendant 2 secondes.

Réglage de la fin de course FERMETURE

- Placer la porte dans la position de fin de course FERMETURE souhaitée en appuyant sur les touches (+/-).
- Mémoriser la position de fin de course en appuyant sur la touche (P) puis sur la touche (-).
- La LED verte s'allume pendant 2 secondes.

Après le réglage des fins de course :

- Maintenir la touche (P) appuyée pendant plus de 4 secondes. Passage au mode de service AUTOMATIQUE.

Il est également possible d'effectuer d'autres réglages via la touche platine (de façon analogue au bouton triple CSI 15).

- ➔ « Chapitre 7.4 au chapitre 7.9 »

Attention

- Le mode d'ajustage est quitté automatiquement après env. 7 minutes si vous n'avez appuyé sur aucune touche.
- Les deux fins de course doivent être initialisées lors du premier ajustage, sans quoi le mode de service Normal ne peut pas fonctionner.
- Lors de la correction d'une fin de course, le mode de service AJUSTAGE peut être abandonné en appuyant sur la touche (P) après l'enregistrement de la fin de course spéciale.
- Une fois les fins de course programmées, la durée du mouvement du système est enregistrée automatiquement. Les fonctions de la commande sont identiques au mode Automatique.

6.3 Réglage du système de fins de course électronique via le bouton triple CSI-15

→ « 7. Programmation avec le bouton triple CSI-15 »


6.4 Réglage du système de fins de course électronique via l'écran LCD

ATTENTION !



Risque de dommages ou de destruction liés à un montage incorrect !

L'écran doit être connecté hors tension. Seul un écran de la société Marantec Legden est autorisé (#121246).



Passage en mode de service Ajustage

 Actionnement de la touche (P) jusqu'à l'affichage d'AJUSTAGE.

Réglage de la fin de course OUVERTURE

-  Placer la porte dans la position de fin de course OUVERTURE souhaitée en appuyant sur les touches (+/-).
-  Mémoriser la position de fin de course en appuyant sur la touche (P) puis sur la touche (+).
« ENREGIST EN HAUT » apparaît à l'écran.

Réglage de la fin de course FERMETURE

-  Placer la porte dans la position de fin de course FERMETURE souhaitée en appuyant sur les touches (+/-).
-  Mémoriser la position de fin de course en appuyant sur la touche (P) puis sur la touche (-).
« ENREGIST EN BAS » apparaît à l'écran.


 Quitter le mode d'ajustage en appuyant sur la touche (P).

Attention



- Le mode d'ajustage est quitté automatiquement après env. 7 minutes si vous n'avez appuyé sur aucune touche.
- Les deux fins de course doivent être initialisées lors du premier ajustage, sans quoi le mode de service Normal ne peut pas fonctionner.
- Lors de la correction d'une fin de course, le mode de service AJUSTAGE peut être abandonné en appuyant sur la touche (P) après l'enregistrement de la fin de course spéciale.
- Une fois les fins de course programmées, la durée du mouvement du système est enregistrée automatiquement. ENSEIGNER s'affiche à l'écran. Les fonctions de la commande sont identiques au mode Automatique.

6.5 Réglage des positions intermédiaires du système de fins de course électronique via l'écran LCD.




Déplacer la porte dans la position souhaitée en mode de service Automatique.

 Déplacer la porte dans la position intermédiaire souhaitée en pressant la touche (+/-) (P.INT. OUV. ou P.INT.FER.).


Passage au type de service SAISIE

-  Appuyer sur la touche (P) jusqu'à ce que SAISIE apparaisse.
-  Appuyer sur les touches (+ et -) pendant plus de 2 secondes afin d'activer la SAISIE. Le premier paramètre apparaît sur la deuxième ligne de l'écran.


Sauvegarde des positions intermédiaires OUVERTURE (P.INT. OUV.) ou FERMETURE (P.INT.FER.)

-  Appuyer sur les touches (+/-) jusqu'à ce que le paramètre P.INT. OUV. ou P.INT. FER. apparaisse.
La valeur est sur A.
-  Presser la touche (P) pour adopter la position actuelle de la porte comme position intermédiaire.
-  Sauvegarder la position intermédiaire en pressant de nouveau la touche (P).

Quitter le mode de service Saisie

-  Presser simultanément les touches (+) et (-) pendant plus d'1 seconde.
La saisie est abandonnée.

Passage au mode de service AUTOMATIQUE

 Appuyer sur la touche (P) jusqu'à ce qu'AUTOMATIQUE apparaisse.

Attention

- Lorsqu'une position intermédiaire doit être corrigée, il est ainsi possible de modifier la valeur enregistrée dans le menu SAISIE, ou de la régler à nouveau sur A afin de recommencer la procédure Enseigner.

Réglage des positions de fins de course

6.6 Réglage de l'interrupteur de fins de course mécanique

Passage en mode de service Ajustage

☞ Actionnement de la touche (P) jusqu'à l'affichage d'AJUSTAGE.

Réglage des fins de course OUVERTURE et FERMETURE

RÉFÉRENCE

Le réglage des fins de course est décrit séparément dans la documentation des contacts de fin de course mécaniques.

☞ Quitter le mode d'ajustage en appuyant sur la touche (P).

Attention

Le mode Ajustage ne se ferme pas automatiquement. Pour revenir au mode Normal, appuyer sur la touche (P) pour quitter le mode Ajustage.

7. Programmation avec le bouton triple CSI-15

7.1 Présentation bouton triple CSI-15 avec fonction de programmation

La programmation de la commande CS 255 AC a lieu de façon optionnelle via l'écran LCD RS485 avec affichage en texte clair.
→ « 8.1 Présentation de l'écran LCD »

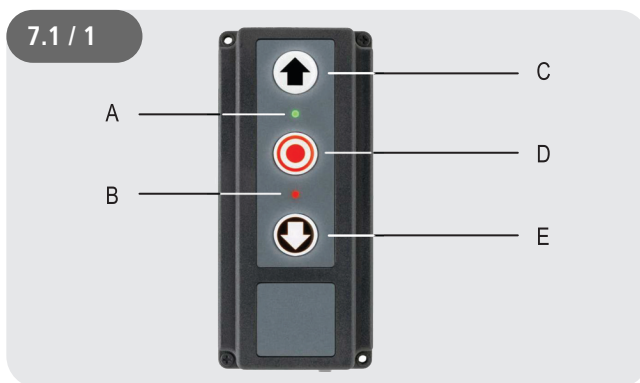
En outre, les fonctions suivantes peuvent également être programmées via le bouton triple « intelligent » CSI-15 :

- Fin de course OUVERTURE/FERMETURE
- Apprentissage émetteur portable radio
- Durée d'ouverture / Temps d'avertissement / Fermeture automatique
- Fermeture prématurée une fois la cellule photoélectrique franchie.
- Fonction relais (MOD1, MOD2, MOD6)
- Reset de la commande
- Lire le nombre de cycles

ATTENTION !

Risque de dommages ou de destruction liés à un montage incorrect !

Le bouton triple CSI-15 doit être connecté hors tension.
Seul un bouton triple de la société Marantec Legden (numéro article 120858) doit être utilisé.



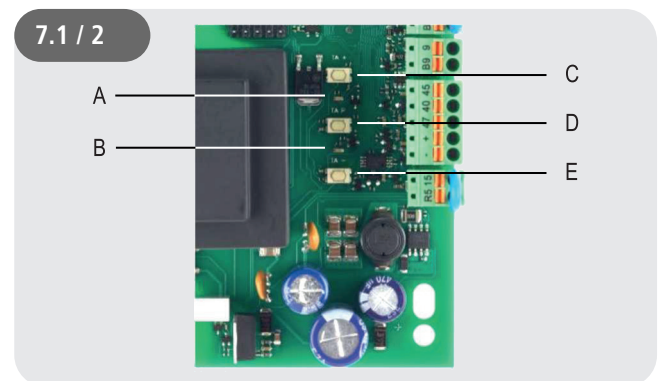
- A : LED 1 verte
- B : LED 2 rouge
- C : Touche (↑) / (OUVERTURE)
- D : Touche (O) / (ARRÊT)
- E : Touche (↓) / (FERMETURE)

Après avoir mis en marche la commande, celle-ci se trouve en phase d'initialisation. La LED verte clignote rapidement. La commande n'est pas opérationnelle. Après une première mise en marche, la phase d'initialisation dure env. 60 secondes.

REMARQUE :

La touche intégrée sur la platine permet de programmer la même sélection de paramètres.

Le moyen de programmation est identique.

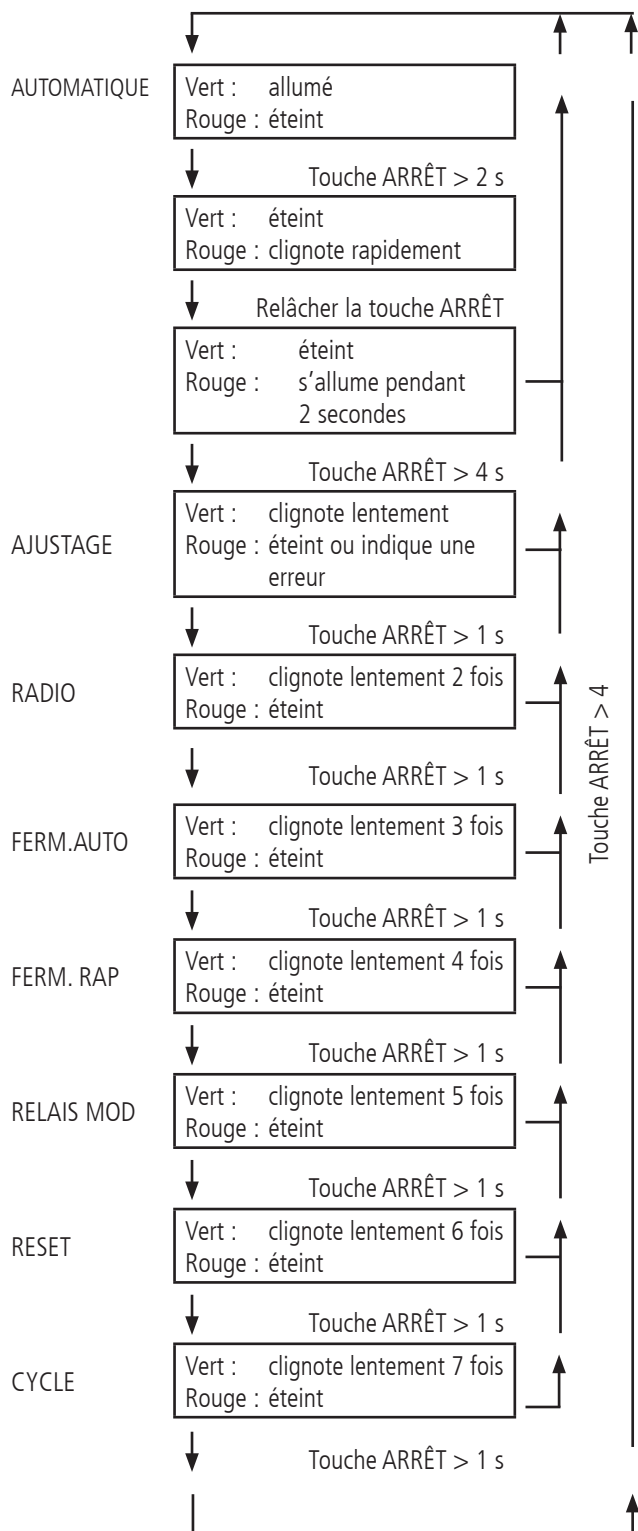


- A : LED 1 verte
- B : LED 2 rouge
- C : Touche (+) / (OUVERTURE)
- D : Touche (P) / (MAINTIEN)
- E : Touche (-) / (FERMETURE)

Programmation avec le bouton CSI-15

7.2 Structure du menu

Le schéma suivant vous montre la structure du menu du bouton CSI-15 ainsi que les ordres de commande nécessaires et les messages correspondants afin de se déplacer dans le menu.



REMARQUE :

Une fois dans la structure du menu, il est nécessaire de faire défiler tous les paramètres les uns à la suite des autres. Il est possible à tout moment de repasser au mode Automatique en appuyant sur la touche (O) pendant env. 4 secondes.

Après la première activation de la commande ou après un RESET, cette dernière se trouve en phase d'initialisation. La LED verte clignote rapidement. La commande n'est pas opérationnelle. Après une première mise en marche, la phase d'initialisation dure env. 60 secondes. Le mode AJUSTAGE est ensuite automatiquement appelé. La LED verte clignote lentement.

7.3 Vérification du sens de rotation du réducteur

Passage en mode de service Ajustage

- Appuyer sur la touche (O) pendant env. 2 secondes. La LED rouge clignote rapidement.
- Relâcher la touche (O). La LED rouge s'allume pendant env. 2 secondes.
- Pendant ce temps, appuyer sur la touche (O) pendant env. 4 secondes. La LED verte clignote lentement. La LED rouge est éteinte.

Vérification du sens de marche

- Appuyez sur la touche (↑). La porte doit s'ouvrir.
- Appuyez sur la touche (↓). La porte doit se fermer. Si cela est correct, continuez avec le réglage des fins de course.

Changement du sens de marche

- Appui simultané sur les touches (↑) et (↓) pendant plus de 5 secondes. La LED verte est allumée en continu. La LED rouge est éteinte. Les positions de fins de course éventuellement sauvegardées sont effacées. Poursuivre le réglage des fins de course.

7.4 Réglage des fins de course (AJUSTAGE)

La LED verte clignote lentement.

La LED rouge est éteinte.

Réglage de la fin de course OUVERTURE

☞ Déplacer la porte en appuyant sur les touches (↑/ ↓) dans la position de fin de course OUVERTURE souhaitée.

☞ Mémoriser la position de fin de course en appuyant sur la touche (O) puis sur la touche (↑).

La LED verte s'allume pendant 2 secondes après avoir relâché les deux touches.

Réglage de la fin de course FERMETURE

☞ Déplacer la porte en appuyant sur les touches (↑/ ↓) dans la position de fin de course FERMETURE souhaitée.

☞ Mémoriser la position de fin de course en appuyant sur la touche (O) puis sur la touche (↓).

La LED verte s'allume pendant 2 secondes.

Une fois les positions de fins de course réglées, le paramètre RADIO s'affiche automatiquement.

- La LED verte clignote 2 fois lentement.
- La LED rouge est éteinte.
- Le paramètre RADIO est sélectionné.

Attention

- Le mode d'ajustage est quitté automatiquement après env. 7 minutes si vous n'avez appuyé sur aucune touche.
- Les deux fins de course doivent être initialisées lors du premier ajustage, sans quoi le mode de service Normal ne peut pas fonctionner.
- Lors de la correction d'une fin de course, le mode de service AJUSTAGE peut être abandonné en appuyant sur la touche (O) après l'enregistrement de la fin de course spéciale.
- Une fois les contacts de fin de course programmés, la durée du mouvement du système est enregistrée automatiquement. Les fonctions de la commande sont identiques au mode Automatique.

Passage direct au paramètre suivant RADIO sans corriger une position :

☞ Appuyer sur la touche (O) > 1 seconde

Passage automatique au paramètre Radio.

La LED verte clignote 2 fois lentement, la LED rouge est éteinte.

Le paramètre Radio est sélectionné.

7.5 Apprentissage de l'émetteur portable radio (RADIO)

La LED verte clignote 2 fois lentement.

La LED rouge est éteinte.

☞ Appuyez sur la touche (O).

La LED verte clignote rapidement (prêt pour l'apprentissage).
La LED rouge est éteinte.

☞ Appuyez sur la touche de l'émetteur portable qui devra plus tard exécuter l'ordre.

La LED verte s'allume pendant 2 secondes.

La LED rouge est éteinte.

L'émetteur portable a été programmé avec succès.

Le passage au paramètre FERM. AUTO se fait automatiquement.

- La LED verte clignote 3 fois lentement.
- La LED rouge est éteinte.
- Le paramètre FERM. AUTO est sélectionné.

Passage direct au paramètre suivant FERM. AUTO sans apprentissage de l'émetteur radio portable.

☞ Appuyez sur la touche (O).

La LED verte clignote rapidement (prêt pour l'apprentissage).
La LED rouge est éteinte.

☞ Appuyez sur la touche (O).

La LED rouge vacille pendant 2 secondes

Le LED verte est éteinte.

Le passage au paramètre FERM. AUTO se fait automatiquement.

- La LED verte clignote 3 fois lentement.
- La LED rouge est éteinte.
- Le paramètre FERM. AUTO est sélectionné.

Programmation avec le bouton triple CSI-15

7.6 Fermeture automatique après une certaine durée (FERM. AUTO)

La LED verte clignote 3 fois lentement.
La LED rouge est éteinte.

☞ Appuyez sur la touche (O).
Le premier réglage (MOD1) est affiché.

Avec les touches (↑) et (↓) il est possible de faire défiler la liste des modes.

MOD1 :

La LED verte est éteinte, la LED rouge clignote rapidement.
Pas de fermeture automatique.

MOD2 :

La LED verte est éteinte, la LED rouge clignote 2 fois rapidement.
La fermeture automatique est activée.
Durée d'ouverture 15 s + Temps d'avertissement 5 s.

MOD3 :

La LED verte est éteinte, la LED rouge clignote 3 fois rapidement.
La fermeture automatique est activée.
Durée d'ouverture 30 s + Temps d'avertissement 5 s.

MOD4 :

La LED verte est éteinte, la LED rouge clignote 4 fois rapidement.
La fermeture automatique est activée.
Durée d'ouverture 60 s + Temps d'avertissement 5 s.

La touche (O) permet de sauvegarder le MOD sélectionné.

- La LED verte s'allume pendant 2 secondes.
- Puis le passage au paramètre FERM. RAP se fait automatiquement.
- La LED verte clignote 4 fois lentement.
- La LED rouge est éteinte.
- Le paramètre FERM. RAP est sélectionné.

7.7 Fermeture prématurée une fois la cellule photoélectrique franchie (FERM. RAP)

La LED verte clignote 4 fois lentement.
La LED rouge est éteinte.

☞ Appuyez sur la touche (O).
Le premier réglage (MOD1) est affiché.

Avec les touches (↑) et (↓) il est possible de faire défiler la liste des modes.

MOD1 :

La LED verte est éteinte, la LED rouge clignote rapidement.
La durée d'ouverture s'écoule normalement.

MOD2 :

La LED verte est éteinte, la LED rouge clignote 2 fois rapidement.
La durée d'ouverture est interrompue lorsque la cellule photoélectrique est franchie ; la fermeture automatique est déclenchée.

MOD3 :

La LED verte est éteinte, la LED rouge clignote 3 fois rapidement.
La durée d'ouverture est interrompue lorsque la cellule photoélectrique est franchie ; la fermeture automatique est déclenchée.
L'interruption doit être d'au moins 2 s.

La touche (O) permet de sauvegarder le MOD sélectionné.

- La LED verte s'allume pendant 2 secondes.
- Puis le passage au paramètre RELAIS se fait automatiquement
- La LED verte clignote 5 fois lentement.
- La LED rouge est éteinte.
- Le paramètre RELAIS est sélectionné.

7.8 Fonction de la sortie relais

La LED verte clignote 5 fois lentement

La LED rouge est éteinte

Le boîtier CSI-15 ne permet de sélectionner et de programmer que 3 des 44 fonctions.

☞ Appuyer sur la touche (O).

Le réglage usine (MOD2) est affiché.

Avec les touches (↑) et (↓) il est possible de faire défiler la liste des modes.

MOD1 :

La LED verte est éteinte, la LED rouge clignote rapidement.

Fonction feu rouge

Clignote en pré-avertissement,

allumé pendant le déplacement de la porte

MOD2 :

La LED verte est éteinte, la LED rouge clignote 2 fois rapidement.

Fonction feu rouge

Clignote en pré-avertissement,

clignote pendant le déplacement de la porte

MOD6 :

La LED verte est éteinte, la LED rouge clignote 3 fois rapidement.

Demande fin de course OUVERTURE

Le relais est activé lorsque la fin de course OUVERTURE est atteinte.

La touche (O) permet de sauvegarder le MOD sélectionné.

- La LED verte s'allume pendant 2 secondes.
- S'ensuit un passage automatique au paramètre RESET
- La LED verte clignote 6 fois lentement
- La LED rouge est éteinte
- Le paramètre RESET est sélectionné

7.9 Réinitialisation de tous les paramètres au réglage usine (RESET)

La LED verte clignote 6 fois lentement.

La LED rouge est éteinte.

☞ Appuyez sur la touche (O).

Le premier réglage (OFF) est affiché.

OFF: La LED rouge clignote (0,1 seconde).

Pas de réinitialisation au réglage usine.

ON: La LED rouge clignote lentement.

Reset complet de la commande.

La touche (O) permet de sauvegarder le MOD sélectionné.

Sélection OFF :

La LED rouge vacille pendant 2 secondes et aucune réinitialisation de la commande n'est réalisée.

Puis, le passage au paramètre CYCLE se fait automatiquement.

- La LED verte clignote 7 fois lentement.
- La LED rouge est éteinte.
- Le paramètre CYCLE est sélectionné.

Sélection ON :

Tous les paramètres sont réinitialisés.

Puis, le passage au paramètre AJUSTAGE se fait automatiquement.

Il faut tout d'abord régler de nouveau les fins de course.

Programmation avec le bouton triple CSI-15

7.10 Lecture du compteur de cycles (CYCLE)

La LED verte clignote 7 fois lentement.

La LED rouge est éteinte.

☞ Appuyez sur la touche (0).

Le nombre de cycles actuel est indiqué à l'aide d'un signal clignotant pour chaque chiffre.

Ordre d'affichage :

1__10__100__1000__10000__100000

Affichage :

0 - la LED rouge clignote (0,1 seconde)

1 - la LED rouge clignote lentement 1x

2 - la LED rouge clignote lentement 2x

...

Pour indiquer le passage au chiffre suivant, la LED verte clignote une fois.

Après avoir passé tous les chiffres, l'affichage recommence avec le premier chiffre. La LED verte est alors allumée pendant 3 secondes pour vous le signaler.

Retour au mode automatique :

☞ Appuyer sur la touche (0).

Passage direct au prochain paramètre AUTOMATIQUE sans consulter le compteur de cycles.

☞ Appuyer sur la touche (0) pendant plus de 4 secondes :

La LED verte s'allume.

La LED rouge est éteinte.

L'installation se trouve de nouveau en mode automatique.

8. Programmation avec écran LCD

8.1 Présentation de l'écran LCD

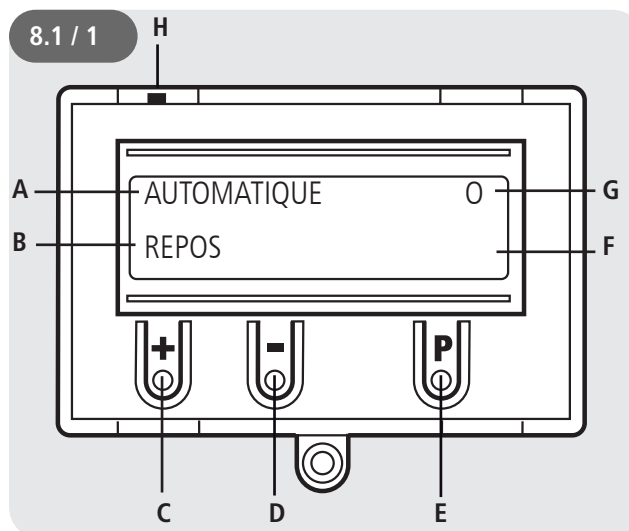
ATTENTION !

Risque de dommages ou de destruction liés à un montage incorrect !

L'écran doit être connecté hors tension. Seul un écran de la société Marantec Legden est autorisé.

Sur socle à fiches X8 : Écran LCD standard (#91447)

Sur socle à fiches X14 : Écran LCD RS 485 (#121246)



Explication :

- A : Mode de service / Diagnostic info
- B : Paramètres / Diagnostic info
- C : Touche (+)
- D : Touche (-)
- E : Touche (P)
- F : Valeur / statut
- G : Valeur / statut
- H : Cavalier

Si le cavalier H est retiré, les touches (+), (-) et (P) sont sans fonction.

L'affichage écran reste fonctionnel.

Après avoir mis en marche la commande, celle-ci se trouve en phase d'initialisation. « PLEASE WAIT » s'affiche à l'écran. La commande n'est pas opérationnelle. Après une première mise en marche, la phase d'initialisation dure env. 60 secondes.

8.2 Mode de service de l'écran à cristaux liquides

Avec l'écran LCD, la commande dispose de quatre modes de service :

1. AUTOMATIQUE
2. AJUSTAGE
3. SAISIE
4. DIAGNOSTIC

Les modes de service AJUSTAGE, SAISIE et DIAGNOSTIC sont quittés automatiquement si aucune touche n'est actionnée pendant 7 minutes. La commande passe en mode de service AUTOMATIQUE.

Mode de service 1 : AUTOMATIQUE

La porte fonctionne en mode de service AUTOMATIQUE.

Écran :

- Affichage de la fonction en cours
- Affichage de la panne éventuelle

Si en menu de saisie, le paramètre « Auto-maintien » est placé sur MOD2 ou MOD3, l'affichage écran passe du service AUTOMATIQUE au service MANUEL.

Mode de service 2 : AJUSTAGE

Les fins de course OUVERTURE / FERMETURE seront réglées en mode de service AJUSTAGE.

ATTENTION !

Dommages dus à une utilisation inappropriée de la commande !

Dans le type de service AJUSTAGE, il n'y a pas de mise hors tension lorsque la fin de course est atteinte pour les systèmes de fins de course électroniques (AWG). Un dépassement de la fin de course peut endommager la porte.

En mode de service SAISIE, il est possible d'effectuer un ajustage précis.

Écran :

- Affichage des valeurs de fins de course

Programmation avec écran LCD

Mode de service 3 : SAISIE

En type de service SAISIE, les valeurs de différents paramètres peuvent être modifiées.

Écran :

- Affichage du paramètre sélectionné
- Affichage de la valeur réglée / Statut

Mode de service 4 : DIAGNOSTIC

Le mode de service DIAGNOSTIC permet de consulter les contrôles spécifiques à la porte.

Écran :

- Affichage des contrôles
- Affichage du statut de contrôle

8.3 Initialisation / Reset

Les composants suivants sont automatiquement détectés et programmés lors de la première mise en service ainsi qu'après une réinitialisation :

- Système de fins de course
- Barre palpeuse
- Système de cellule photoélectrique
- Entrée 2 (capteur de portillon)

Durant ce processus (env. 60 secondes), la LED verte clignote rapidement et l'écran affiche sur la ligne du haut « PLEASE WAIT ».

Il est impossible d'utiliser le dispositif pendant ce processus.

Les composants peuvent être modifiés ou rajoutés ultérieurement via l'écran LCD ou par le biais d'une nouvelle initialisation.

Si un composant n'est pas encore raccordé, celui-ci est représenté à l'écran par l'affichage « A ».

Ce composant sera recherché lors de chaque initialisation.

Si celui-ci est détecté, le mode de réglage correspondant est établi automatiquement.

Exception :

L'entrée 2 reste inactive (MOD1) si aucune résistance 8,2 k Ω n'est reconnue lors de la première initialisation.

8.4 RESET de la commande avec écran LCD

Passez en mode de service SAISIE

- ☞ Appuyer sur la touche (P) jusqu'à ce que SAISIE apparaisse.
- ☞ Appuyez sur les touches (+) et (-) pendant plus de 2 secondes pour activer la saisie.

Reset de la commande

- ☞ Appuyez sur les touches (+/-) jusqu'à ce que le paramètre RESET apparaisse.
La valeur est sur « OFF ».
- ☞ Appuyez sur la touche (P) jusqu'à ce que l'affichage clignote.
- ☞ Appuyez sur la touche (+) jusqu'à ce que MOD3 apparaisse.
- ☞ Appuyez sur la touche (P) pour lancer le RESET.

La phase d'initialisation est effectuée et tous les composants de sécurité branchés ainsi que le système de fins de course sont programmés automatiquement.

Passage en mode de service Ajustage

- « 6.4 Réglage du système de fins de course électronique via l'écran LCD »

Passage au mode de service AUTOMATIQUE

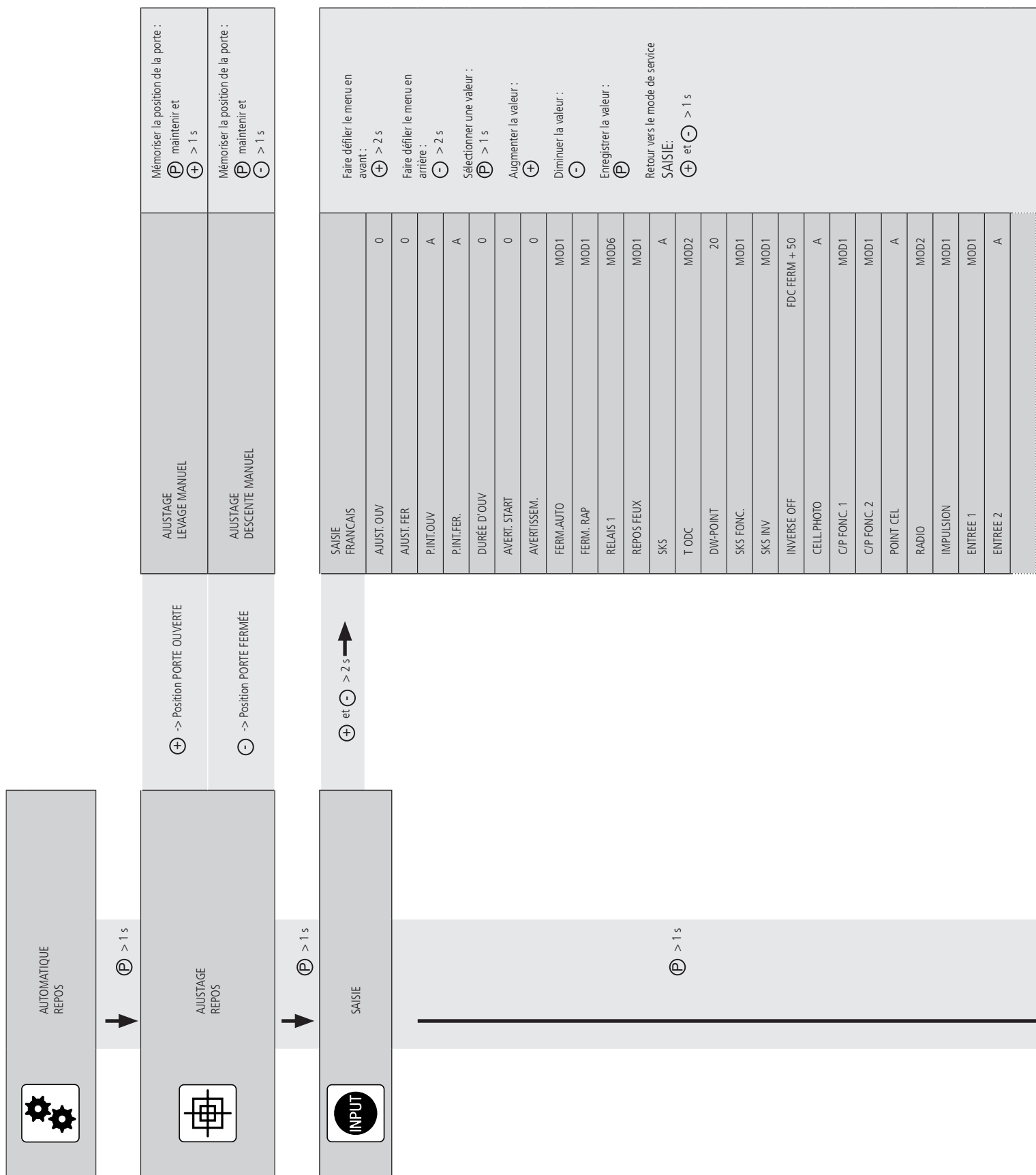
- ☞ Appuyer sur la touche (P) jusqu'à ce que AUTOMATIQUE apparaisse.

8.5 RESET de la commande sans écran LCD (uniquement à partir des touches platine internes)

- ☞ Coupez la tension d'alimentation.
- ☞ Appuyez simultanément sur les touches platine (P) et (-) et maintenez-les enfoncées.
- ☞ Rebranchez la tension d'alimentation.
- ☞ Appuyez simultanément sur les touches platine (P) et (-) et maintenez-les enfoncées jusqu'à ce que la LED rouge (H2) clignote rapidement.
- ☞ Relâchez les touches platines (P) et (-).
La LED verte (H1) clignote rapidement.
La phase d'initialisation est exécutée (env. 60 s).
Durant l'initialisation, ni la programmation ni le pilotage de l'installation ne sont possibles.
Le clignotement rapide de la LED verte devient un clignotement lent.
L'installation se trouve en mode d'AJUSTAGE.

Une fois l'initialisation réalisée avec succès, les fins de course sont effacées et tous les paramètres sont réinitialisés pour revenir aux réglages d'usine.


9. Navigateur (uniquement avec l'écran LCD)





D DU MOUV	A
T. D'INVERS	300
FIN DE C.	A
AUTOMAIN	MOD1
FORCE	10
RESET MSBUS	OFF
REDEMARRAG	OFF
REG D'USINE	99
RESET	OFF
CODE PN.	1111
SERVICE	OFF

DIAGNOSTIC



Faire défiler le menu en avant :  > 2 s

Faire défiler le menu en arrière :  > 2 s

Retour vers le mode de service AUTOMATIQUE : 

Seule une consultation est possible

FDC HAUT	ON
FDC BAS	ON
BOUTON OUV	OFF
BOUTON FER	OFF
ENTREE 1	OFF
ENTREE 2	- / OFF
SKS	ON
SKS 2	- / ON
STOP 2	- / ON
IMPULSION	OFF
MINUTERIE	OFF
CELL.PHOTO	ON
CELL.PHOTO 2	ON
CHAINE D'ARRET	ON
STOP	ON
CM ROT	DROITE
CYCLE	000000
SERVICE	OFF
AWG	0000
Mémoire d'erreurs	ERROR ...

10. Présentation des fonctions

10.1 Mode de service Automatique



Affichage	Description
AUTOMATIQUE ENSEIGNER	La durée du mouvement est enregistrée automatiquement.
AUTOMATIQUE OUVRIR	La porte se déplace en fin de course OUVERTURE.
AUTOMATIQUE FERMER	La porte se déplace en fin de course FERMETURE.
AUTOMATIQUE REPOS	La porte se trouve en position intermédiaire.
AUTOMATIQUE REPOS	O La porte est en fin de course OUVERTURE.
AUTOMATIQUE REPOS	o La porte est en position OUVERTURE PARTIELLE (paramètre « P.INT.OUV »).
AUTOMATIQUE REPOS	U La porte est en fin de course FERMETURE.
AUTOMATIQUE REPOS	u La porte est en position FERMETURE PARTIELLE (« P.INT.FER. »).
AUTOMATIQUE REPOS	r La porte est en position de déconnexion d'inversion du mouvement.
AUTOMATIQUE SIGNAL PERMANENT	Un signal est émis en continu. Il peut s'agir d'un dispositif de commande ou d'une entrée programmable. Cela indique dans tous les cas un état non autorisé. Un composant défectueux est probablement à l'origine de ce signal et il est donc nécessaire de le remplacer. Exception : Le signal provient de la minuterie enfichable ou est émis par le biais de l'entrée programmable 1 si celle-ci est définie en tant que fonction Minuterie (MOD4) ou fonction Alerte incendie (MOD5-9, 13).

Si dans le menu Saisie le paramètre « Automaintien » est réglé sur MOD2, 3, 4, 5 ou MOD6, l'affichage de l'écran passe du mode AUTOMATIQUE au mode MANUEL.

Affichage	Description
MANUEL LEVAGE MANUEL	La porte se déplace en fin de course OUVERTURE.
MANUEL DESCENTE MANUEL	La porte se déplace en fin de course FERMETURE.
MANUEL REPOS	La porte se trouve en position intermédiaire.

10.2 Mode de service Saisie



Fonction	Description	Réglages possibles	Réglage d'usine
DEUTSCH	Sélection de la langue du menu. Uniquement avec écran LCD : Il est également possible de choisir la langue du menu pendant la phase d'initialisation (que ce soit lors de la première mise en service ou après une réinitialisation). La langue du menu préprogrammée en usine apparaît ici à l'écran (ALLEMAND) pendant env. 60 secondes comme affichage textuel clignotant. À ce moment, la langue du menu peut être changée même durant la phase d'initialisation. En appuyant sur les touches [+] ou [-], il est possible de faire défiler le choix des langues. Sauvegarder la langue souhaitée avec la touche [P]. Tous les affichages de texte et les messages apparaîtront désormais dans la langue sélectionnée.	DEUTSCH ENGLISH FRANCAIS NEDERLANDS DANSK ESPANOL POLSKI CESKY ITALIANO SUOMI SVENSKA TÜRKÇE NORSK MAGYARUL	DEUTSCH
AJUST. OUV	Ajustage précis de la fin de course OUVERTURE en rapport avec la fin de course OUVERTURE sauvegardée (IFDC OUV). Visible uniquement dans les systèmes avec interrupteur de fins de course électronique.	-250 – 250	0
AJUST. FER	Ajustage précis de la fin de course FERMETURE en rapport avec la fin de course FERMETURE sauvegardée (IFDC OUV). Visible uniquement dans les systèmes avec interrupteur de fins de course électronique.	-250 – 250	0
P.INT. OUV	Réglage du point de commutation position intermédiaire OUVERTURE (OUVERTURE PARTIELLE) en rapport avec la fin de course OUVERTURE sauvegardée. Affichage comme valeur négative. Visible uniquement dans les systèmes avec interrupteur de fins de course électronique. Apprentissage automatique de la position : → « 6.5 Réglage des positions intermédiaires du système de fins de course électronique via l'écran LCD. »	A (apprentissage) -1 - FDC FERM	A
P.INT.FER.	Réglage du point de commutation position intermédiaire FERMETURE (FERMETURE PARTIELLE) en rapport avec la fin de course FERMETURE sauvegardée. Affichage comme valeur positive. Visible uniquement dans les systèmes avec interrupteur de fins de course électronique. Apprentissage automatique de la position : → « 6.5 Réglage des positions intermédiaires du système de fins de course électronique via l'écran LCD. »	A (apprentissage) 1 - FDC OUV	A
DUREE D'OUV	Après l'ouverture, la porte se déplace automatiquement dans le sens FERMETURE après écoulement de la valeur réglée. Remarque : L'actionnement de la touche FERMER pendant l'ouverture déclenche la fermeture immédiatement. L'actionnement de la touche OUVRIR ou STOP pendant l'ouverture réinitialise la durée d'ouverture. Si la barre palpeuse interrompt une fermeture automatique, la durée d'ouverture s'additionne à chaque nouvelle tentative. Après 3 tentatives, la fermeture automatique est annulée.	OFF, 1 – 3600 s	OFF
AVERT. START	Un avertissement de démarrage a lieu avant chaque trajet.	OFF, 1 – 10 s	OFF

Présentation des fonctions

Fonction	Description	Réglages possibles	Réglage d'usine
AVERTISSEM.	Le temps d'avertissement est activé avant une fermeture automatique ou avant une fermeture par mode d'impulsions. Remarque : Le temps s'ajoute au temps d'avertissement de démarrage.	OFF, 1 – 300 s	OFF
FERM. AUTO	Fermeture automatique une fois écoulée la durée d'ouverture. MOD1 : AUTO FERM à partir de la fin de course EN HAUT MOD2 : AUTO FERM à partir de la fin de course ouverture partielle MOD3 : AUTO FERM à partir de la fin de course en haut et ouverture partielle MOD4 : FERM.AUTO <i>uniquement</i> depuis toutes les positions de porte	MOD1 – MOD4	MOD1
FERM. RAP	Fermeture prématurée une fois traversée la cellule photoélectrique. Condition préalable : Branchement d'une cellule photoélectrique sur la hauteur du passage et réglage d'une durée d'ouverture > 0. MOD2 : La durée d'ouverture est interrompue après le passage de la cellule photoélectrique (l'installation se ferme immédiatement). Si la cellule photoélectrique est franchie pendant l'ouverture de la porte, la durée d'ouverture programmée est ignorée et la porte se ferme directement. MOD3 : La durée d'ouverture est interrompue lorsque la cellule photoélectrique est coupée pendant une durée minimale de 2 secondes (inhibition de la détection des personnes). Si la cellule photoélectrique est franchie pendant l'ouverture de la porte, la durée d'ouverture programmée est ignorée et la porte se ferme directement. MOD4 : Comme MOD2, mais la cellule photoélectrique est sans fonction pendant l'ouverture de la porte.	OFF, MOD2 – MOD4	OFF
RELAIS 1	Sélection d'une fonction qui doit être attribuée à la sortie relais. Explications supplémentaires : → « Explications des modes relais : » voir page 35 MOD1 : Feu rouge 1) Avertissement - clignotant, Porte en mouvement - allumé MOD2 : (Feu rouge 2) Avertissement - clignotant, Porte en mouvement - clignotant MOD3 : (Feu rouge 3) Avertissement - clignotant, Porte en mouvement - allumé MOD4 : Signal d'impulsion en ordre OUVERTURE de l'intérieur MOD5 : Signal de panne MOD6 : Fin de course OUVERTURE MOD7 : Fin de course FERMETURE MOD8 : La fin de course OUVERTURE nie MOD9 : La fin de course FERMETURE nie MOD10 : Fin de course intermédiaire OUVERTURE MOD11 : Fin de course intermédiaire FERMETURE MOD12 : Fin de course intermédiaire FERMETURE jusqu'en fin de course FERMETURE MOD13 : Fonction verrou magnétique MOD17 : SKS activée ou erreur test MOD18 : (Feu rouge 4) Avertissement - clignotant, porte en mouvement - éteint MOD19 : Fin de course intermédiaire OUVERTURE jusqu'en fin de course OUVERTURE MOD21 : Test de la sécurité antirelevage avant ouverture (module supplémentaire requis) MOD22 : Activation du système de transmission radio 1 et 3 ou Test barrière immatérielle MOD23 : (Feu vert) Fin de course OUVERTURE - allumé, avertissement - ÉTEINT, porte en mouvement - ÉTEINT MOD 24 : Activation du condensateur pour motorisations 230V 1Ph MOD25 : Fonction éclairage de cour 2 min après ordre d'ouverture (également de façon indirecte par impulsion) MOD26 : Activation du système de transmission radio 2 MOD27 : Signal d'impulsion après avoir atteint la fin de course d'OUVERTURE MOD28 : Relais général ÉTEINT MOD29 : La porte s'ouvre MOD30 : La porte se ferme MOD31 : Maintenance, signal continu une fois atteint l'intervalle de maintenance paramétré	MOD1 – MOD62	MOD2

Fonction	Description	Réglages possibles	Réglage d'usine
	<p>MOD34 : Signal BMA (système détecteur d'incendie actif)</p> <p>MOD35 : Cellule photoélectrique en fonctionnement</p> <p>MOD36 : Cylindre de verrouillage portillon</p> <p>MOD37 : Test signal d'arrêt système de transmission radio 1 et 2</p> <p>MOD38 : Test barrière immatérielle 2 (entrée 2)</p> <p>MOD39 : Erreur LED</p> <p>MOD40 : Signal d'impulsion en ordre OUVERTURE de l'extérieur</p> <p>MOD41 : Test système de transmission radio 4 dans le sens d'OUVERTURE</p> <p>MOD43 : La motorisation se déplace dans le sens d'OUVERTURE ou de FERMETURE</p> <p>MOD60 : (Feu extérieur rouge) Avertissement - clignotant, porte en mouvement - allumé</p> <p>MOD61 : (Feu extérieur rouge) Avertissement - clignotant, porte en mouvement - clignotant</p> <p>MOD62 : (Feu vert extérieur) Fin de course OUVERTURE - allumé, avertissement/porte en mouvement - éteint</p>		
REPOS FEUX	<p>Commande des feux</p> <p>MOD1 : éteint au repos</p> <p>MOD2 : allumé au repos</p> <p>MOD3 : éteint au repos après 5 minutes</p>	MOD1 – MOD3	MOD1
SKS	<p>MOD1 : OSE (capteur Opto)</p> <p>MOD2 : 8,2 kΩ (barre palpeuse électrique)</p> <p>MOD3 : ODC (barre palpeuse pneumatique) en tant que NF avec test</p> <p>MOD4 : Barrière immatérielle OSE sans test</p> <p>MOD5 : Barrière immatérielle PNP avec test</p> <p>MOD6 : Barrière immatérielle PNP sans test</p> <p>REMARQUE : MOD4, MOD5 et MOD6 doivent être réglés manuellement lorsqu'une barrière immatérielle est employée. – Sans addition d'une durée d'ouverture (si programmée) après interruption de la barrière immatérielle durant la fermeture automatique. – Sans arrêt de la fonction « fermeture automatique » après 3 interruptions de suite.</p>	A – (apprentissage) MOD1 – MOD6	A
T ODC	<p>Activation et désactivation de la fonction de test pour la barre palpeuse pneumatique branchée.</p> <p>N'apparaît qu'en cas de réglage des paramètres SKS = MOD3.</p> <p>MOD1 : Test OFF</p> <p>MOD2 : Test ON</p>	MOD1 – MOD2	MOD2
DW POINT	<p>Point où la barre palpeuse pneumatique branchée (XP74 / 2+3) est testée.</p> <p>N'apparaît qu'en cas de réglage des paramètres SKS = MOD3.</p> <p>Réglage par incréments (uniquement AWG), sortant du point de désactivation finale inférieur.</p> <p>Pour les systèmes avec interrupteurs de fins de course mécaniques, le contact de fin de course supplémentaire FERMETURE sert de DW POINT</p>	0 – 1000	20
SKS FONC.	<p>MOD1 : STOP + Inversion</p> <p>MOD2 : STOP + Inversion pour 2 secondes</p>	MOD1 – MOD2	MOD1
SKS INV	<p>MOD1 : STOP + Inversion entre fin de course OUVERTURE et point d'inversion STOP entre point d'inversion et fin de course FERMETURE → Pour portes à fermeture verticale</p> <p>MOD2 : STOP + Inversion entre fin de course OUVERTURE et point d'inversion Pas d'action entre point d'inversion et fin de course FERMETURE → Pour portes à fermeture verticale avec cellule photoélectrique de position avancée</p> <p>MOD3 : STOP + Inversion entre fin de course OUVERTURE et fin de course FERMETURE → Pour portes à fermeture horizontale et dispositifs à interrupteurs de fins de course mécaniques sans pré-fin de course.</p> <p>REMARQUE : Pour les systèmes avec interrupteurs de fins de course mécaniques, le contact de fin de course supplémentaire FERMETURE sert de point d'inversion.</p>	MOD1 – MOD3	MOD1

Présentation des fonctions

Fonction	Description	Réglages possibles	Réglage d'usine																				
INVERSE OFF	Point d'inversion. Point où l'inversion de la porte est désactivée. N'apparaît que sur les systèmes avec système de fins de course électronique (AWG). Réglage par incréments, sortant du point de désactivation finale inférieur. Pour les systèmes avec interrupteurs de fins de course mécaniques, le contact de fin de course supplémentaire FERMETURE sert de point d'inversion.	A – (apprentissage) 1 – 1000	50																				
CELL.PHOTO 1	Cellule photoélectrique 1, montée dans la zone de passage de la porte. Branchement sur XP63 / 1+2. MOD1 : Marantec Legden système bifilaire MOD2 : Contact NC / NPN MOD3 : PNP	A – (apprentissage) MOD1 – MOD3	A																				
C/P FONC. 1	Fonctionnement de la cellule photoélectrique 1 dans la zone de passage de la porte. <table border="0" style="width: 100%;"> <tr> <td style="text-align: center;">Mouvement de porte FERMETURE</td> <td style="text-align: center;">Mouvement de porte OUVERTURE</td> </tr> <tr> <td>MOD1 : Stop + inversion</td> <td>Aucune action</td> </tr> <tr> <td>MOD2 : Stop + inversion pour 2 sec.</td> <td>Aucune action</td> </tr> <tr> <td>MOD3 : STOP</td> <td>Aucune action</td> </tr> <tr> <td>MOD4 : STOP</td> <td>STOP</td> </tr> <tr> <td>MOD5 : Arrêt + Inversion</td> <td>Pas d'identification de personnes OUVERTURE</td> </tr> <tr> <td>MOD6 : Pas d'action</td> <td>STOP + Inversion</td> </tr> <tr> <td>MOD7 : Pas d'action</td> <td>STOP + inversion pour 2 sec.</td> </tr> <tr> <td>MOD8 : Pas d'action</td> <td>STOP</td> </tr> <tr> <td>MOD9 : Pas d'identification de personnes</td> <td>STOP + Inversion</td> </tr> </table> <p>Pas d'identification de personnes OUVERTURE (MOD5) : La position intermédiaire FERMETURE est réglée sur la valeur de la position finale FERMETURE + 600. Si l'installation se trouve entre la position finale FERMETURE et la position intermédiaire FERMETURE, il est impossible d'ouvrir la porte tant que la cellule photoélectrique est interrompue.</p> <p>Pas d'identification de personnes FERMETURE (MOD9) : La position intermédiaire OUVERTURE est réglée sur la valeur de la position finale OUVERTURE - 600. Si l'installation se trouve entre la position finale OUVERTURE et la position intermédiaire OUVERTURE, il est impossible d'ouvrir la porte tant que la cellule photoélectrique est interrompue.</p>	Mouvement de porte FERMETURE	Mouvement de porte OUVERTURE	MOD1 : Stop + inversion	Aucune action	MOD2 : Stop + inversion pour 2 sec.	Aucune action	MOD3 : STOP	Aucune action	MOD4 : STOP	STOP	MOD5 : Arrêt + Inversion	Pas d'identification de personnes OUVERTURE	MOD6 : Pas d'action	STOP + Inversion	MOD7 : Pas d'action	STOP + inversion pour 2 sec.	MOD8 : Pas d'action	STOP	MOD9 : Pas d'identification de personnes	STOP + Inversion	MOD1 – MOD9	MOD1
Mouvement de porte FERMETURE	Mouvement de porte OUVERTURE																						
MOD1 : Stop + inversion	Aucune action																						
MOD2 : Stop + inversion pour 2 sec.	Aucune action																						
MOD3 : STOP	Aucune action																						
MOD4 : STOP	STOP																						
MOD5 : Arrêt + Inversion	Pas d'identification de personnes OUVERTURE																						
MOD6 : Pas d'action	STOP + Inversion																						
MOD7 : Pas d'action	STOP + inversion pour 2 sec.																						
MOD8 : Pas d'action	STOP																						
MOD9 : Pas d'identification de personnes	STOP + Inversion																						
C/P FONC. 2	Fonctionnement de la cellule photoélectrique 2 dans la zone de passage de la porte. N'apparaît qu'en cas de réglage des paramètres ENTREE 1 = MOD15. Branchement uniquement comme contact NC via entrée 1 programmable (XB99 / 1+2). Modes sélectionnables analogues aux réglages sous C/P FONC. 1	MOD1 - MOD9	MOD1																				
POINT CEL	La cellule photoélectrique 1 (XP63 / 1+2) n'est pas évaluée entre la fin de course FERMETURE et le point CEL. Réglage par incréments, sortant du point de désactivation finale inférieur. N'apparaît que sur les systèmes avec interrupteur de fins de course électronique. Remarque : Lors de la première traversée durant l'ajustement, ce point est identifié automatiquement dans la mesure où la cellule photoélectrique 1 est montée sur l'encadrement de la porte et qu'elle reste interrompue durant la traversée à partir de ce point jusque dans la fin de course FERMETURE.	A – (apprentissage) 1 - FDC OUV	A																				

Fonction	Description	Réglages possibles	Réglage d'usine
RADIO	<p>Configuration du système radio interne en combinaison avec l'antenne de module CS 868 MHz enfichable.</p> <p>MOD1 : OUVERTURE - ARRET - FERMETURE - ARRET - OUVERTURE ... (Contrôle séquentiel)</p> <p>MOD2 : OUVERTURE partielle</p> <p>MOD3 : OUVERTURE</p> <p>MOD4 : FERMETURE</p> <p>MOD5 : Supprimer radio individuellement Régler le MOD5 et confirmer ensuite l'émetteur portable à supprimer.</p> <p>MOD6 : Supprimer complètement la mémoire</p>	MOD1 – MOD6	MOD1
IMPULSION	<p>Sélection d'une fonction qui doit être attribuée au bouton à impulsion (entrée 1 - MOD17 - XB99 / 1+2).</p> <p>MOD1 : OUVERTURE - ARRET - FERMETURE - ARRET - OUVERTURE ... (Contrôle séquentiel)</p> <p>MOD2 : OUVERTURE lorsque porte devant / aucune action lorsque mouvement d'OUVERTURE Arrêt et ouverture lorsque mouvement de FERMETURE</p> <p>MOD3 : OUVERTURE lorsque porte devant / ARRET lorsque mouvement de porte</p> <p>MOD4 : OUVERTURE lorsque porte devant / aucune action lorsque mouvement de porte</p> <p>MOD5 : OUVERTURE lorsque porte devant / FERMETURE depuis fin de course OUVERTURE</p>	MOD1 – MOD5	MOD1
ENTRÉE 1	<p>Sélection d'une fonction qui doit être attribuée à l'entrée 1 (XB99 / 1+2).</p> <p>MOD1 : Bouton OUVERTURE partielle</p> <p>MOD2 : Interrupteur OUV.PART.</p> <p>MOD3 : Interrupteur FERM. AUTO</p> <p>MOD4 : MINUT. externe (OUV. continue)</p> <p>MOD5 : Interrupteur BMA 3 (ouverture partielle) NO</p> <p>MOD6 : Interrupteur BMA 1 (fermeture d'urgence) NO</p> <p>MOD7 : Interrupteur BMA 1 (Fermeture d'urgence) NC</p> <p>MOD8 : Interrupteur BMA 2 (ouverture d'urgence) NO</p> <p>MOD9 : Interrupteur BMA 2 (ouverture d'urgence) NC</p> <p>MOD10 : Bouton fonction d'aération (fermeture partielle) NO</p> <p>MOD11 : Bouton Fermeture automatique</p> <p>MOD12 : Scanner laser (solution spéciale)</p> <p>MOD13 : Interrupteur BMA 3 (ouverture partielle) NC</p> <p>MOD14 : Verrouillage du portillon</p> <p>MOD15 : Cellule photoélectrique 2 NC</p> <p>MOD16 : Interrupteur avertissement</p> <p>MOD17 : Bouton impulsion</p> <p>MOD30 : Bouton OUVERTURE intérieur</p> <p>MOD31 : Bouton OUVERTURE extérieur</p> <p>MOD32 : Bouton FERMETURE (uniquement actif lorsque la barre palpeuse et la cellule photoélectrique 1 sont en fonctionnement. Aucune fonction en mode Homme mort)</p>	MOD1 – MOD32	MOD1

Présentation des fonctions

Fonction	Description	Réglages possibles	Réglage d'usine
ENTRÉE 2	<p>Sélection d'une fonction qui doit être attribuée à l'entrée 2 (XP74 / 2+5).</p> <p>OFF : INACTIF MOD2 : Interrupteur de portillon 8,2 kΩ STOP en cas de divergence MOD3 : Barre palpeuse électrique 8,2 kΩ, active dans le sens d'OUVERTURE STOP et inversion en cas d'activation STOP et inversion en cas d'activation MOD4 : Barre palpeuse électrique 8,2 kΩ, active dans le sens d'OUVERTURE STOP et inversion en cas d'activation MOD5 : Fonctionnement sur batterie MOD6 : Radar détecteur de mouvement (solution spéciale) MOD7 : Barrière immatérielle 2 (PNP)</p> <p>Lors de la première mise en service et après un Reset, l'entrée 2 est réglée une fois sur A - (apprentissage). Si aucun composant branché n'est reconnu, l'entrée est automatiquement désactivée. OFF apparaît à l'écran et l'entrée doit être activée manuellement.</p>	A – (apprentissage) OFF MOD2 - MOD7	A
D DU MOUV	<p>Contrôle de la durée maximale d'un mouvement d'OUVERTURE ou de FERMETURE. La durée de mouvement de la porte est automatiquement programmée lors du trajet d'apprentissage.</p> <p>En cas de divergence de 20 % (dans les deux sens), une erreur de durée de mouvement apparaît.</p> <p>Il est possible de modifier manuellement la durée de mouvement après l'apprentissage automatique.</p>	A – (apprentissage) OFF 1 - 300 s	A
TPS D'INVER	<p>Temps d'arrêt du moteur pour chaque changement direct de direction.</p> <p>La durée d'inversion en cas d'activation de la barrette de contacts pendant le mouvement de fermeture s'élève à un quart du temps paramétré.</p>	100 - 5000 ms	300
FIN DE C.	<p>Choix du système de fins de course à évaluer.</p> <p>MOD1 : Encodeur de valeur absolue (AWG) MOD2 : Interrupteur de fins de course mécanique (MEC)</p>	A – (apprentissage) MOD1 – MOD2	A
AUTOMAINT	<p>Choix entre mode à impulsions ou mode manuel avec et sans évaluation de la barre palpeuse (SKS) et du système de cellule photoélectrique (LS).</p> <p>MOD1 : Mode automatique MOD2 : Mode manuel pour OUVERTURE + FERMETURE avec évaluation SKS/LS MOD3 : Mode manuel pour FERMETURE avec évaluation SKS/LS MOD4 : Mode manuel pour OUVERTURE avec évaluation SKS/LS MOD5 : Mode manuel pour OUVERTURE + FERMETURE sans évaluation SKS/LS MOD6 : Mode manuel pour FERMETURE sans évaluation SKS/LS</p>	MOD1 – MOD6	MOD1
FORCE	<p>Contrôle de la force automatique (Contrôle de la vitesse de rotation)</p> <p>Message d'erreur en cas de difficulté de mouvement ou de blocage de la porte. Réglage de la sensibilité pour le sens du mouvement OUVERTURE. Une valeur pour la force (vitesse de rotation) est affichée durant le mouvement d'ouverture.</p> <p>Lorsque le contrôle de la force est actif, une valeur plus petite que la plus petite valeur affichée lorsque la porte est en mouvement doit être paramétrée. Plus la différence avec la plus petite valeur affichée est grande, moins sensiblement réagira le contrôle de la force.</p> <p>Le contrôle de la force n'est activé que lorsqu'une valeur chiffrée est établie.</p>	OFF 1 – 999	10
RESET MSBUS	<p>Toutes les adresses MSBUS assignées sont réinitialisées.</p> <p>Un nouvel adressage de tous les dispositifs MSBUS raccordés est effectué après le redémarrage de la commande.</p> <p>→ Veuillez-vous référer au manuel d'utilisation du dispositif MSBUS pour de plus amples informations.</p>	ON OFF	OFF

Fonction	Description	Réglages possibles	Réglage d'usine
REDEMARRAG	La commande est redémarrée lors de l'activation d'une fonction.	ON OFF	OFF
REG D'USINE	Le choix des paramétrages doit être réinitialisé par un RESET. MOD10 - MOD 98 : Spécifique au client MOD99 : Standard Marantec Legden	OFF MOD10 - MOD99	MOD99
RESET	Réinitialisation de paramètres de commande pour retrouver les paramètres d'usine pré-enregistrés. MOD2 : Reset partielle (tout sauf les fins de course / le système de fins de course reconnu) MOD3 : Reset total (tout est réinitialisé pour retrouver les paramètres d'usine)	OFF, MOD2 - MOD3	OFF
CODE PN 2	Saisie et choix d'un code PN pour la programmation d'un intervalle de maintenance. Une fois saisi le code PN, le deuxième niveau de programmation s'ouvre. Un intervalle de maintenance peut ensuite être saisi via le paramètre de SERVICE. Le niveau de saisie 2 s'éteint après la mise hors tension ou automatiquement après 10 minutes. Une modification du code PN ne peut être effectuée que dans le deuxième niveau de programmation.	0 – 9999	1111
SERVICE	OFF : Affichage de maintenance inactif Réglage d'un intervalle de maintenance. Une fois écoulée la durée du cycle de charge paramétré, un message de maintenance (LED / LCD) est émis. Si une sortie relais est programmée avec MOD31, le relais considéré s'enclenche (signal continu). N'apparaît qu'après activation du niveau 2 de saisie via les paramètres code PN 2.	OFF 0 – 99999	OFF

Explications des modes relais :

A. Fonctions feu

MOD	Désignation	Fin de course FER-METURE	Fin de course OUVERTURE	Avertissement	Porte en mouvement
MOD1	Feu rouge 1 ³	ALLUMÉ / ÉTEINT ¹	ÉTEINT ²	Clignotant	Allumé
MOD2	Feu rouge 2 ³	ALLUMÉ / ÉTEINT ¹	ÉTEINT ²	Clignotant	Clignotant
MOD3	Feu rouge 3 ³	ALLUMÉ / ÉTEINT ¹	ÉTEINT ²	Allumé	Allumé
MOD18	Feu rouge 4 ³	Éteint	Éteint	Clignotant	Éteint
MOD23	Feu vert ³	Éteint	Allumé ²	Éteint	Éteint
MOD60	Feu rouge 1 ⁴	ALLUMÉ / ÉTEINT ¹	ÉTEINT ²	Clignotant	Allumé
MOD61	Feu rouge 2 ⁴	ALLUMÉ / ÉTEINT ¹	ÉTEINT ²	Clignotant	Clignotant
MOD62	Feu vert ⁴	Éteint	Allumé ²	Éteint	Éteint

¹ En fonction du paramètre REPOS FEUX

² En cas de réglage du trafic à deux sens activé : Dépend de l'ordre d'ouverture intérieur ou extérieur

³ En cas de réglage du trafic à deux sens activé : feu intérieur

⁴ En cas de réglage du trafic à deux sens activé : feu extérieur

Présentation des fonctions

B. Messages de position

MOD	Désignation	Remarques
MOD6	Fin de course OUVERTURE	Le relais ferme le contact si la porte se trouve dans la position fin de course OUVERTURE.
MOD7	Fin de course FERMETURE	Le relais ferme le contact si la porte se trouve dans la position fin de course FERMETURE.
MOD8	Pas fin de course OUVERTURE	Le relais ferme le contact si la porte ne se trouve pas dans la position fin de course OUVERTURE.
MOD9	Pas fin de course FERMETURE	Le relais ferme le contact si la porte ne se trouve pas dans la position fin de course FERMETURE.
MOD10	Position intermédiaire OUVERTURE (OUVERTURE partielle)	Le relais ferme le contact si la porte se trouve dans la position intermédiaire OUVERTURE (OUVERTURE partielle).
MOD11	Position intermédiaire FERMETURE (FERMETURE partielle)	Le relais ferme le contact si la porte se trouve dans la position intermédiaire FERMETURE (FERMETURE partielle).
MOD12	Fin de course primaire FERMETURE jusqu'en fin de course FERMETURE	Le relais ferme le contact si la porte se situe dans la zone entre la fin de course FERMETURE et la position intermédiaire FERMETURE (FERMETURE PARTIELLE).
MOD19	Fin de course primaire OUVERTURE jusqu'en fin de course OUVERTURE	Le relais ferme le contact si la porte se situe dans la partie entre la fin de course OUVERTURE et la position intermédiaire OUVERTURE (OUVERTURE partielle)

C. Signaux d'impulsion

MOD	Désignation	Remarques
MOD4	Impulsion en ordre OUVERTURE de l'intérieur	Le relais ferme le contact pour 1 seconde si la porte reçoit un ordre d'OUVERTURE de l'intérieur. Avec cette impulsion, il est possible de réaliser par exemple une commande de la lumière.
MOD27	Impulsion après avoir atteint la fin de course OUVERTURE	Le relais ferme le contact pour 2 secondes quand la porte atteint la position fin de course OUVERTURE. Avec cette impulsion, il est possible d'ouvrir par exemple une barrière qui suit.
MOD 40	Impulsion en ordre OUVERTURE de l'extérieur	Le relais ferme le contact pour 1 seconde si la porte reçoit un ordre d'OUVERTURE de l'extérieur. Avec cette impulsion, il est possible de réaliser par exemple une commande de la lumière.

D. Messages d'erreurs

MOD	Désignation	Remarques
MOD5	Signal de panne	Le relais ouvre le contact lorsqu'il y a un ordre d'ARRÊT ou une erreur. Toutes les erreurs du chapitre 11 conduisent à l'activation du relais.
MOD17	Barre palpeuse activée	Le relais ouvre le contact lorsque la barre de commande est actionnée. Une erreur de la barre palpeuse ou l'échec d'un test est affiché à partir de MOD5.
MOD35	Cellule photoélectrique	Convertit le signal actuel en message de façon analogue à l'entrée des cellules photoélectriques XP63 (1/2). Relais OUVERT : Le signal des cellules photoélectriques est correct Relais FERME : Rayon lumineux interrompu ou cellules photoélectriques défectueuses

MOD	Désignation	Remarques
MOD39	Erreur LED	Le relais ferme toujours le contact lorsque la LED 2 d'erreur interne (rouge) est allumée.

E. Signal de mouvement

MOD	Désignation	Remarques
MOD29	La porte s'ouvre.	Activé lors du déplacement.
MOD30	La porte se ferme.	Activé lors du déplacement.
MOD43	La porte s'ouvre ou se ferme	Activé à chaque mouvement (pilotage d'un frein moteur)

F. Fonctions pour accessoires externes

MOD	Désignation	Remarques
MOD13	Fonction verrou magnétique	Le relais se ferme avant chaque mouvement de porte. Le relais est ouvert en position de repos. Un temps de retard de 0,5 seconde est paramétré avant chaque mouvement de porte.
MOD21	Test de la sécurité anti-relevage	Le relais produit un signal test lorsque la fin de course FERMETURE est atteinte et il attend un actionnement du circuit d'arrêt en tant que réaction au signal test.
MOD22	Activation du système de transmission radio 1 et radio 4 Test de la barrière immatérielle 1	Le relais produit un signal test lorsque la fin de course OUVERTURE est atteinte et il attend une activation de l'entrée de la barre de commande en réaction au signal test.
MOD24	Activation du condensateur	Pour chaque ordre de mouvement, le relais est fermé pour env. 1 seconde. Avec l'aide de ce relais, un condensateur de démarrage supplémentaire nécessaire pour des utilisations en courant alternatif est activé pour assurer un démarrage sûr du moteur. Pour la série STAW avec durée de marche augmentée.
MOD25	Fonction lumière de cour	Pour chaque ordre d'ouverture, le relais est fermé pour 2 minutes et il est ainsi possible de l'utiliser pour commander un éclairage.
MOD26	Activation du système de transmission radio 2 et radio 4	Avant chaque ordre de FERMETURE, le système de transmission radio est activé avec une impulsion. La durée de l'activation doit être réglée sur le système de transmission. Cette activation permet une fermeture retardée d'env. 0,5 seconde.
MOD28	Relais OUVERT	Le relais est généralement désactivé, le contact est toujours ouvert.
MOD36	Cylindre pneumatique pour le verrouillage du portillon (système de porte sans seuil)	À chaque ordre d'OUVERTURE, le relais est activé et accoste un cylindre pneumatique qui verrouille mécaniquement le portillon de la porte. La position de verrouillage du cylindre est consultée via un interrupteur de fins course. Ce n'est qu'après l'activation de cet interrupteur de fin de course que la porte se met en mouvement. Le relais reste actif tant que le dernier point soit atteint.
MOD37	Test du signal d'arrêt via système de transmission radio 1 et radio 3	Le relais produit un signal test lorsque la fin de course OUVERTURE est atteinte et il attend une interruption du circuit d'arrêt en tant que réaction au signal test.

Présentation des fonctions

MOD	Désignation	Remarques
MOD38	Test de la barrière immatérielle 2 (8,2 kΩ), Branchement sur l'entrée 2 (XP74 / 2+5)	Le relais produit un signal test lorsque la fin de course OUVERTURE est atteinte et il attend une interruption de l'entrée 2 en tant que réaction au signal test.
MOD 41	Activation du système de transmission radio 4 dans le sens d'OUVERTURE	Le relais produit un signal test lorsque la fin de course FERMETURE est atteinte et il attend une interruption de l'entrée 2 en tant que réaction au signal test.

G. Messages dépendant de l'entrée

MOD	Désignation	Remarques
MOD34	Signal BMA	S'allume en cas de système détecteur d'incendie actif. Suit le signal de l'entrée 1 en cas de réglage MOD5-9 / 13. Dans ce cas, l'entrée 1 est alimentée par un signal de commande du système détecteur d'incendie, et ouvre ou ferme la porte en fin de course ou en position intermédiaire selon les réglages.

Explications des entrées :

A. Fonctions entrée 1

MOD	Désignation	Remarques
MOD1	Bouton OUV.PART.	En actionnant un bouton supplémentaire sur l'entrée 1, la porte s'ouvre jusqu'en position intermédiaire OUVERTURE (OUVERTURE PARTIELLE).
MOD2	Interrupteur OUV.PART.	Fermé : Tous les ordres d'OUVERTURE vont vers la position OUVERTURE partielle (OUV.PART.). Ouvert : Tous les ordres d'OUVERTURE ouvrent la porte jusqu'en position de fin de course OUVERTURE.
MOD3	Interrupteur FERM. AUTO	Fermé : Pas de fermeture automatique (stopper la durée d'ouverture) Ouvert : fermeture automatique activée (uniquement pour durée d'ouv. > 0)
MOD4	MINUT. externe (OUV. continue)	La porte s'ouvre dès que le contact se ferme et reste dans la position OUVERTURE (stopper la durée d'ouverture) jusqu'à ce que le contact ne s'ouvre. S'ensuit une fermeture automatique (uniquement pour durée d'ouv. > 0). Cette fonction peut être interrompue en actionnant le bouton FERMETURE. La porte se ferme.
MOD5	Interrupteur BMA 3 (ouverture partielle) NO	Fonction de commande en cas de système détecteur d'incendie actif. Ouvert : Fonction normale Fermé : Ouverture partielle de la porte. La position intermédiaire OUVERTURE (OUVERTURE partielle) est accostée depuis les deux directions, indépendamment de la position actuelle de la porte. BOUTON : Aucune fonction LS / SKS : La porte s'arrête et se déplace librement (uniquement dans le sens de FERMETURE), nouvelle fermeture après 5 secondes STOP : Interruption de la fermeture d'urgence pour la durée de l'actionnement
MOD6	Interrupteur BMA 1 (fermeture d'urgence) NO	Fonction de commande en cas de système détecteur d'incendie actif. Ouvert : Fonction normale Fermé : Fermeture d'urgence de la porte BOUTON : Aucune fonction LS / SKS : La porte s'arrête et se déplace librement, nouvelle après 5 secondes. STOP : Interruption de la fermeture d'urgence pour la durée de l'actionnement

MOD	Désignation	Remarques
MOD7	Interrupteur BMA 1 (Fermeture d'urgence) NC	<p>Fonction de commande en cas de système détecteur d'incendie actif.</p> <p>Fermé : Fonction normale Ouvert : Fermeture d'urgence de la porte</p> <p>BOUTON : Aucune fonction LS / SKS : La porte s'arrête et se déplace librement, nouvelle d'urgence après 5 secondes. STOP : Interruption de la fermeture d'urgence pour la durée de l'actionnement</p>
MOD8	Interrupteur BMA 2 (ouverture d'urgence) NO	<p>Fonction de commande en cas de système détecteur d'incendie actif.</p> <p>Ouvert : Fonction normale Fermé : Ouverture d'urgence de la porte</p> <p>BOUTON : Aucune fonction LS / SKS : Aucune fonction STOP : Interruption de l'ouverture d'urgence pour la durée de l'actionnement. Pas de fermeture automatique après la désactivation du signal BMA.</p>
MOD9	Interrupteur BMA 2 (ouverture d'urgence) NC	<p>Fonction de commande en cas de système détecteur d'incendie actif.</p> <p>Fermé : Fonction normale Ouvert : Ouverture d'urgence de la porte</p> <p>BOUTON : Aucune fonction LS / SKS : Aucune fonction STOP : Interruption de l'ouverture d'urgence pour la durée de l'actionnement. Pas de fermeture automatique après la désactivation du signal BMA.</p>
MOD10	Bouton fonction d'aération NO	Ouverture partielle de la porte. En actionnant un bouton additionnel sur l'entrée 1, la porte se déplace jusqu'à la position intermédiaire (FERMETURE partielle) depuis les deux directions, indépendamment de la position actuelle de la porte.
MOD11	Bouton « Fermeture automatique »	<p>1. actionnement : Pas de fermeture automatique, la durée d'ouverture est stoppée. 2. actionnement : La fermeture automatique est de nouveau activée lorsque la durée d'ouverture est > 0. 3. actionnement : Pas de fermeture automatique, la durée d'ouverture est stoppée. ...</p>
MOD12	Scanner laser (reconnaissance de la hauteur)	Uniquement en combinaison avec l'entrée 2 (MOD6). → Voir explications entrée 2.
MOD13	Interrupteur BMA 3 (ouverture partielle) NC	<p>Fonction de commande en cas de système détecteur d'incendie actif.</p> <p>Fermé : Fonction normale Ouvert : Ouverture partielle de la porte. La position intermédiaire OUVERTURE (OUVERTURE PARTIELLE) est accostée depuis les deux directions, indépendamment de la position actuelle de la porte.</p> <p>BOUTON : Aucun fonctionnement LS / SKS : La porte s'arrête et se déplace librement (uniquement dans le sens de FERMETURE), nouvelle fermeture après 5 secondes STOP : Interruption de la fermeture d'urgence pour la durée de l'actionnement.</p>
MOD14	Verrouillage du portillon	Interrupteur de fin de course de contrôle pour le système de verrouillage pneumatique de portillons. L'interrupteur de fins de course doit avoir activé le verrouillage correct en l'espace de 10 secondes après un ordre d'OUVERTURE, dans le cas contraire surgit un message d'erreur et la porte s'arrête. Cette fonction agit sur le mode relais 36.
MOD15	Cellule photoélectrique 2 NC	Lorsqu'une deuxième cellule photoélectrique est branchée dans la zone de passage de la porte, ce système peut être programmé via le paramètre C/P FONC. 2 dans la SAISIE. Uniquement branchement de cellules photoélectriques avec contact NC sans potentiel.

Présentation des fonctions

MOD	Désignation	Remarques
MOD16	Interrupteur avertissement	Fermé : Avertissement de démarrage et avertissement sont actifs (même lorsque les deux durées > 0). Ouvert : Avertissement de démarrage et avertissement sont actifs (uniquement lorsque les deux durées > 0). → « 10.2 Mode de service Saisie » voir page 29
MOD17	Bouton impulsion extérieur	En actionnant le bouton, la porte est mise en mouvement ou arrêtée. – Le fonctionnement et le sens du mouvement dépendent du réglage du paramètre IMPULSION dans le menu de saisie. → « 10.2 Mode de service Saisie » voir page 29 – En cas de réglage de la circulation en sens inverse activé, cet ordre d'impulsion est traité comme signal de l'extérieur.
MOD30	Bouton OUVERTURE intérieur	En actionnant le bouton, la porte s'ouvre jusqu'à la fin de course OUVERTURE. Le feu intérieur passe au vert.
MOD31	Bouton OUVERTURE extérieur	En actionnant le bouton, la porte s'ouvre jusqu'à la fin de course OUVERTURE. Le feu extérieur passe au vert.
MOD32	Bouton FERMETURE	En actionnant le bouton, la porte se ferme jusqu'à la fin de course FERMETURE. Uniquement actif lorsque la barre palpeuse et la cellule photoélectrique 1 sont en fonctionnement. Aucune fonction en mode Homme mort.

B. Fonctions entrée 2

MOD	Désignation	Remarques
OFF		Non actif
MOD2	Capteur de portillon (8,2 k Ω)	Généralement actif. Arrêt en cas de divergences.
MOD3	Barrette de contacts OUVERTURE (8,2 k Ω)	Barrette de contacts actif dans le sens d'OUVERTURE. Arrêt et inversion jusque dans la fin de course FERMETURE en activant la barrette de contacts.
MOD4	Barrette de contacts OUVERTURE (8,2 k Ω)	Barrette de contacts actif dans le sens d'OUVERTURE. Arrêt et inversion pour 2 secondes en activant la barrette de contacts.
MOD6	Radar détecteur de mouvement (Reconnaissance de la hauteur) NO	La fonction est raccordée à l'entrée 1 (MOD 12 – scanner laser). Le scanner laser disposé en amont identifie la hauteur du véhicule. Le radar détecteur de mouvement branché génère un ordre d'OUVERTURE à l'activation. – Le scanner laser identifie les véhicules élevés (camions). Le scanner laser commute l'entrée 1 (MOD12) sur ON. Le radar détecteur de mouvement enregistre le véhicule et déclenche le mouvement de la porte. La porte est mise en mouvement pour atteindre la fin de course OUVERTURE. – Le scanner laser identifie les véhicules bas (voitures particulières). Le scanner laser commute l'entrée 1 (MOD12) sur OFF. Le radar détecteur de mouvement enregistre le véhicule et déclenche le mouvement de la porte. La porte est mise en mouvement pour atteindre la position intermédiaire OUVERTURE (OUVERTURE intermédiaire). Tous les autres ordres d'OUVERTURE (via XB50, XB11, XB72) conduisent toujours la porte en fin de course OUVERTURE. La fonction de l'entrée 1 (MOD12) n'a alors aucune importance.
MOD7	Barrière immatérielle 2 (PNP)	Même comportement que la barrière immatérielle 1 (SKS MOD 4–6) – Barrette immatérielle active dans le sens d'OUVERTURE. – Arrêt et inversion en cas d'activation de la barrière immatérielle. Le mode de l'inversion (inversion / libération) est adopté.

10.3 Mode de service Diagnostic / Mémoire d'erreurs



Affichage	Signification	État
FDC HAUT	Fin de course OUVERTURE	OFF : La fin de course est atteinte ON : La fin de course n'est pas atteinte
FDC BAS	Fin de course FERMETURE	OFF : La fin de course est atteinte ON : La fin de course n'est pas atteinte
BOUTON OUV	Touche de commande / entrée OUVERTURE	ON : Le bouton est actionné / l'entrée est active OFF : Le bouton n'est pas actionné / l'entrée n'est pas active
BOUTON FERM	Touche de commande / entrée FERMETURE	ON : Le bouton est actionné / l'entrée est active OFF : Le bouton n'est pas actionné / l'entrée n'est pas active
ENTREE 1	ENTRÉE 1 (XB99 / 1+2)	ON : L'entrée 1 est active OFF : L'entrée 1 n'est pas active
ENTREE 2	ENTRÉE 2 (XP74 / 2+5)	ON : L'entrée 2 est active OFF : L'entrée 2 n'est pas active Affichage ON / OFF uniquement en cas de réglage MOD5 / MOD6 dans le paramètre ENTREE 2.
SKS	Barre palpeuse 1 (DW, 8,2kΩ ou capteur Opto) ou barrière immatérielle 1 (PNP ou capteur Opto) (XP74 / 1-3) sens de FERMETURE	ON : le système est fermé OFF : le système est interrompu (panne)
SKS 2	Barre palpeuse 2 (8,2 kΩ) ou barrière immatérielle 2 (PNP) Branchement sur entrée 2 (XP74 / 2+5) sens d'OUVERTURE	ON : le système est fermé OFF : le système est interrompu (panne) Affichage ON / OFF uniquement en cas de réglage MOD3 / MOD4 / MOD7 dans le paramètre ENTREE 2.
STOP 2	Circuit de sécurité 2 Capteur de portillon (8,2 kΩ) Branchement sur entrée 2 (XP74 / 2+5)	ON : Le circuit de sécurité est fermé OFF : Le circuit de sécurité est interrompu (panne) Affichage ON / OFF uniquement en cas de réglage MOD2 dans le paramètre ENTREE 2.
IMPULSION	Touche de commande / entrée IMPULSION (Entrée 1 - MOD17 - XB99 / 1+2)	ON : Le bouton est actionné / l'entrée est active OFF : Le bouton n'est pas actionné / l'entrée n'est pas active
MINUTERIE	Minuterie hebdomadaire (Entrée 1 - MOD4 - XB99 / 1+2)	ON : La minuterie est active OFF : La minuterie n'est pas active
CELL.PHOTO	Cellule photoélectrique de passage 1 (XP63 / 1+2)	ON : Le signal des cellules photoélectriques est correct OFF : Rayon lumineux interrompu ou cellules photoélectriques défectueuses
CELL.PHOTO 2	Cellule photoélectrique de passage 2 Branchement sur entrée 1 (XB99 / 1+2)	ON : Le signal des cellules photoélectriques est correct OFF : Rayon lumineux interrompu ou cellules photoélectriques défectueuses
CHAINE D'ARR	Circuit de sécurité 1 Système d'ARRÊT D'URGENCE de la porte	ON : Le circuit de sécurité est fermé OFF : Le circuit de sécurité est interrompu
STOP	Touche de commande ARRÊT (clavier du couvercle)	ON : Le bouton n'est pas actionné OFF : Le bouton est actionné

Présentation des fonctions

Affichage	Signification	État
CM ROT	Montre le sens d'enroulement actuellement réglé de l'entraînement	DROITE : Réglage pour un champ rotatif à droite GAUCHE : Réglage pour un champ rotatif à gauche
CYCLE	Compteur du nombre de cycles de la porte	Affichage des cycles de la porte en cours 1 x ouverture + 1 x FERMETURE = 1 cycle Les calculs ne sont faits que lorsque les différents points de désactivation finale inférieurs ont été atteints.
SERVICE	Fonctionnement de l'alarme de service Réglage via le paramètre SERVICE et code PN 2	OFF : Affichage de maintenance inactif 0 - 99999 : L'affichage de maintenance est actif Affichage des cycles de porte restants avant le message de maintenance.
AWG	Indication de position de l'encodeur de valeur absolue	Affichage de la valeur actuellement transmise.
ERREUR NOMBRE CYCLE	Mémoire d'erreurs de la commande Ici, les messages d'erreur de la commande peuvent être consultés avec des informations sur la fréquence et les cycles. Via les boutons [+] et [-] de l'écran LCD, on peut faire défiler la liste des différents messages d'erreur. → « 11.1 Affichage des erreurs sur l'écran LCD » Effacement de la mémoire d'erreurs : Afin d'activer la SAISIE, appuyer sur les touches [+] et [-] pendant env. 2 secondes. Tout message d'erreur doit être effacé individuellement.	L'affichage passe en 2 secondes de – la qualification de l'erreur, – à la fréquence du problème et – à l'indication précisant à l'occasion de quel cycle l'erreur est apparue pour la dernière fois. La liste indique uniquement les erreurs qui sont déjà survenues.

11. Affichage des erreurs et solutions

11.1 Affichage des erreurs sur l'écran LCD

Panne / Message	Cause	Solution
L'installation ne réagit pas.	– Absence de tension.	– Vérifier l'alimentation électrique de la motorisation et de la commande.
Après activation du bouton d'OUVERTURE, la porte se déplace en fin de course FERMETURE Après activation du bouton de FERMETURE, la porte se déplace en fin de course OUVERTURE	– Le sens du champ tournant est incorrect.	– Contrôler le champ tournant et créer un champ tournant à droite le cas échéant.
FAULT – X	– Erreur logicielle ou matérielle interne.	– RESET via la touche platine : → « 8.5 RESET de la commande sans écran LCD (uniquement à partir des touches platine internes) »
CHAINE D'ARR	– Le circuit d'arrêt est interrompu. ARRÊT D'URGENCE, rupteur électrique anti-mou de câble XR51 / 1 + 2 Commande circuit de sécurité, ARRÊT D'URGENCE, rupteur électrique anti-mou de câble XV32 / 4+8 Circuit de sécurité entraînement AWG XV36 / 4+8 Circuit de sécurité entraînement MEC XB50 / 1+2 Bouton d'arrêt externe	– Contrôler le circuit de sécurité, localiser l'interruption et résoudre le problème.
ERR DUREE MVT	– Dépassement de la durée programmée du mouvement.	– Vérifier le trajet de la porte et la durée du mouvement. – Reprogrammer la durée du mouvement le cas échéant.
ERR AWG	– La transmission du signal entre l'encodeur de valeur absolue et la commande est interrompue ou en panne.	– Contrôler les branchements de câbles et de fiches et les changer le cas échéant.
ERR FIN DE COUR.	– La porte se trouve en dehors de la zone des fins de course programmée. – Les fins de course ne sont pas encore programmées	– Réinitialiser la porte via la commande d'urgence dans la zone de programmation. – Programmer d'abord les fins de course.
ERR FORCE	– Le contrôle de la force s'est déclenché.	– Vérifier si la porte n'est pas entravée sur le plan mécanique.
ERR CM ROTATIF	– Le champ rotatif n'est pas un champ rotatif à droite.	– Contrôler le champ rotatif et le modifier le cas échéant. → « 6.1 Vérification du sens de rotation du réducteur / du sens de marche »
ERR SKS FER	– La barre palpeuse 1 ne fonctionne pas correctement dans le sens de FERMETURE –> (XP74 / 1-3).	– Contrôler la barre palpeuse et le câble spiralé.
ERR SKS OUV 2	– La barre palpeuse 2 ne fonctionne pas correctement dans le sens d'OUVERTURE –> (XP74 / 2+5) entrée 2.	– Contrôler la barre palpeuse et le câble spiralé.
ERREUR STOP 2	– Le circuit de sécurité 2 est interrompu. Capteur de portillon 8,2 kΩ -> (XP74 / 2+5) entrée 2	– Vérifier le capteur de portillon.

Affichage des erreurs et solutions

Panne / Message	Cause	Solution
ERR T SKS	<ul style="list-style-type: none"> – Le test de la barre palpeuse pneumatique branchée n'a pas réussi. – Le test du système de transmission radio 1 – 4 a échoué. 	<ul style="list-style-type: none"> – Contrôler le commutateur DW, le câble spiralé et le profil en caoutchouc. – Contrôler le réglage POINT T – Contrôler le système de transmission radio. – Contrôler le relais MOD paramétré pour le système de transmission. → « F. Fonctions pour accessoires externes » voir page 37
ERR C/PHOTO	<ul style="list-style-type: none"> – La cellule photoélectrique branchée présente une panne permanente. → (X4 / 1-4) 	<ul style="list-style-type: none"> – Contrôler la cellule photoélectrique (fonctionnement et orientation). – Contrôler le câblage.
ERR C/PHOTO 2	<ul style="list-style-type: none"> – La cellule photoélectrique branchée présente une panne permanente. → (XB99 / 1+2) entrée 1 	<ul style="list-style-type: none"> – Contrôler la cellule photoélectrique (fonctionnement et orientation). – Contrôler le câblage.
ERR C/P DE CHOC	<ul style="list-style-type: none"> – Le test de la cellule photoélectrique bifilaire a échoué. 	<ul style="list-style-type: none"> – Contrôler la cellule photoélectrique (fonctionnement et orientation). – Contrôler le câblage.
ERREUR STOP TEST	<ul style="list-style-type: none"> – Le test du capteur de portillon (8,2 kΩ) a échoué. → Entrée 2 	<ul style="list-style-type: none"> – Vérifier le capteur de portillon.
ERR ANTIREVELAGE	<ul style="list-style-type: none"> – Le test de la protection de rétraction (module additionnel) a échoué. → Relais MOD21 	<ul style="list-style-type: none"> – Contrôler la cellule photoélectrique (fonctionnement et orientation). – Contrôler le câblage.
ERREUR CYLINDRE	<ul style="list-style-type: none"> – L'interrupteur de fin de course de contrôle du système de verrouillage pour portillons sans seuil ne s'est pas activé en l'espace de 10 secondes après saisie d'un ordre d'OUVERTURE. 	<ul style="list-style-type: none"> – Contrôler l'interrupteur de fins de course du cylindre.
ERR MSBUS	<ul style="list-style-type: none"> – La communication entre la commande et le module MS-BUS branché est interrompue. 	<ul style="list-style-type: none"> – Contrôler les branchements de câbles et de fiches et les changer le cas échéant.
ERROR POWERSEGM.	<ul style="list-style-type: none"> – L'un des relais qui commandent le moteur est défectueux. 	<ul style="list-style-type: none"> – Remplacer la platine.

Une fois résolue la cause de la panne, la commande doit être mise hors tension et redémarrée dans le cas des erreurs suivantes (> menu SAISIE > paramètre REDEMARRAG > ON)

- ERR CM ROTATIF
- ERR DUREE MVT
- ERR FIN DE COUR.

11.2 Affichage des erreurs via les LED

LED H1 – verte

Panne / Message	Affichage LED	Remarques
Tension de fonctionnement manquante	Éteint	Pas de tension disponible.

LED H2 – rouge

Panne / Message	Affichage LED	Remarques
CHAINE D'ARR	1 x clignotement	La chaîne d'arrêt doit être fermée. – Contrôler le circuit de sécurité, localiser l'interruption et résoudre le problème.
ERR AWG	2 x clignotement	La transmission du signal entre l'encodeur de valeur absolue et la commande est interrompue ou en panne. – Contrôler les branchements de câbles et de fiches et les changer le cas échéant.
ERR FIN DE COUR.	3 x clignotement	L'installation se trouve en dehors de la zone des fins de course programmée. ou les fins de course ne sont pas encore programmées. – Programmer d'abord les fins de course. – Réinitialiser la porte via la commande d'urgence dans la zone de programmation.
ERR CM ROTATIF	4 x clignotement	Le champ rotatif n'est pas un champ rotatif à droite. – Contrôler le champ rotatif et le modifier le cas échéant. → « 6.1 Vérification du sens de rotation du réducteur / du sens de marche »
ERR FORCE	5 x clignotement	Le contrôle de la force s'est déclenché. – Vérifier si la porte n'est pas entravée sur le plan mécanique.
ERR DUREE MVT	6 x clignotement	Dépassement de la durée programmée du mouvement. – Vérifier le trajet de la porte et la durée du mouvement. – Reprogrammer la durée du mouvement le cas échéant.
ERR MSBUS	9 x clignotement	Erreur de communication entre la commande et le terminal MS-BUS branché. – Contrôler les branchements de câbles et de fiches et les changer le cas échéant.
ERR SKS	Lumière permanente Mouvement uniquement en fonction Homme mort	Barre palpeuse défectueuse dans le sens d'OUVERTURE ou de FERMETURE. – Contrôler la barre palpeuse et le câble spiralé, et contrôler le système de transmission RADIO le cas échéant.
ERR C/PHOTO	Lumière permanente Mouvement dans le sens de FERMETURE uniquement en fonction Homme mort	La cellule photoélectrique branchée présente une panne permanente. – Contrôler la cellule photoélectrique (fonctionnement et orientation). – Contrôler le câblage.

12. Caractéristiques techniques

12.1 Caractéristiques mécaniques et électriques

Dimensions du boîtier :	165 x 220 x 105 mm
Alimentation via L1, L2, L3, N, PE :	400 V/3~, 50/60 Hz 230V/3~, 50/60 Hz
L1, N, PE :	230V/1~, 50/60 Hz
Protection :	10 A caractéristique K
Puissance moteur :	max. 1,5 kW ou consommation de courant 5A En cas d'alimentation 400 V/3~
Propre consommation de la commande :	max. 200 mA (platine seulement)
Tension de commande :	24 V DC, max. 200 mA ; protection par fusible réarmable pour les capteurs externes
Entrées de commande :	24 V DC toutes les entrées sont à brancher libre de potentiel, min. durée de signal pour entrée d'instruction de commande >100 ms
Sorties de commande :	24 V DC, max. 200 mA
RS485 A et B :	Seulement pour interrupteur fin de course électronique. Niveau RS485, fermé avec 120 Ω
Chaîne de sécurité / arrêt d'urgence :	toutes les entrées doivent impérativement être branchées sans potentiel ; en cas d'interruption de la chaîne de sécurité, plus aucun mouvement électrique de la motorisation n'est possible, même en mode de service Homme mort.
Entrée barre palpeuse :	Niveau de performance C pour barres de sécurité électriques avec résistance de terminaison 8,2 kΩ et pour systèmes optiques dynamiques.
Cellule photoélectrique (niveau de protection D) :	Si la cellule photoélectrique est employée comme système de protection de niveau D, son fonctionnement doit être régulièrement contrôlé tous les 6 mois. Les cellules photoélectriques bifilaires Marantec Legden étant dotées d'une fonction d'auto-test, cette exigence est alors non applicable.
Écran (LCD) :	Seul un écran LCD d'origine de la société Marantec Legden peut être utilisé (n° art. 121246).

Sorties relais :	Si des charges inductives sont branchées (p. ex. d'autres relais ou freins), ceux-ci doivent être équipés de dispositifs antiparasites appropriés (p. ex. diode de roue libre, varistances, montage RC). Contact de travail sans potentiel ; min. 10 mA ; max. 230 V AC / 4A. <i>Les contacts utilisés une fois pour le circuit de puissance ne peuvent plus commuter les courants faibles.</i>
Plage de température :	Activité : -10°C ... +45°C Stockage : -25°C ... +70°C
Humidité :	à 80% non condensant
Vibrations :	Montage peu vibrant, p. ex. : à un mur maçonné
Degré de protection :	IP 65
Poids :	env. 1,5 kg

12.2 Catégorie et niveau de performance du fonctionnement sûr conformément à EN ISO 13849-1

Les entrées sécurisées correspondent au niveau de performance « c » et à la catégorie 2.

13. Maintenance

La commande CS 255 AC ne nécessite aucune maintenance.

DANGER !

Danger de mort par choc électrique !

- ☞ Couper impérativement l'alimentation électrique de la commande avant tous travaux sur la commande ou la porte. Veiller à ce que l'alimentation reste coupée pendant les travaux.

Les points suivants doivent être observés lors de la maintenance de la porte :

- Seules les personnes habilitées sont autorisées à effectuer la maintenance de la porte.
- La directive ASR A1.7 doit être respectée.
- Les pièces usées ou défectueuses doivent être remplacées.
- Seules les pièces autorisées peuvent être montées.
- La maintenance doit être documentée.
- Les pièces défectueuses remplacées doivent être éliminées conformément aux règles applicables.

14. Déclaration du fabricant

Déclaration d'incorporation

au sens de la directive 2006/42/CE Machines sur l'incorporation de quasi-machines suivant l'annexe II, partie 1B

Marantec Legden GmbH & Co.KG
Neue Mühle 4
D - 48739 Legden

Déclaration de conformité

au sens des directives 2014/30/UE Compatibilité électronique et 2011/65/UE RoHS

Par la présente, nous déclarons que le produit mentionné ci-après

Désignation du produit : **Commande pour motorisation de porte industrielle**

Désignation du modèle : **CS 255 AC**

est exclusivement destiné à être installé dans un système de porte en tant que quasi-machine et a été développé, conçu et fabriqué conformément aux directives suivantes :

directive 2006/42/CE Machines
directive 2014/30/UE Compatibilité électronique
directive 2011/65/UE RoHS

En outre, les exigences de la directive 2014/35/EU Basse tension sont remplies, conformément à l'annexe I, partie 1.5.1 de la Directive 2006/42/CE Machines.

Normes utilisées et appliquées :

EN 12453 Portes et portails industriels, commerciaux et résidentiels - Sécurité d'utilisation des portes et portails motorisés : Exigences et méthodes d'essai
EN 12978 Portes et portails industriels, commerciaux et résidentiels - Dispositifs de sécurité pour portes motorisées : Exigences et méthodes d'essai
EN ISO 13849-1 Sécurité des machines - Parties des systèmes de commande relatives à la sécurité - Partie 1 : Principes généraux de conception
EN 60335-1 Appareils électrodomestiques et analogues - Partie 1 : Exigences générales
EN 60335-2-103 Appareils électrodomestiques et analogues - Sécurité - Partie 2-103 : règles particulières pour les motorisations de portails, portes et fenêtres
EN 61000-6-2 Compatibilité électromagnétique (CEM) - Partie 6-2 : Normes génériques - Immunités pour les environnements industriels
EN 61000-6-3 Compatibilité électromagnétique (CEM) - Partie 6-3 : Normes génériques - Norme sur les émissions pour les environnements résidentiels, commerciaux et de l'industrie légère

La documentation technique pertinente a été établie conformément à l'annexe VII, partie B de la directive 2006/42/CE Machines. Nous nous engageons à la fournir aux autorités de surveillance du marché sur demande motivée dans un délai raisonnable en format électronique.

Mandataire pour la compilation de la documentation technique est le signataire.

Au sens de la directive européenne 2006/42/CE, la quasi-machine est uniquement destinée à être incorporée ou assemblée à d'autres machines ou à d'autres quasi-machines ou équipements en vue de constituer une machine à laquelle la présente directive s'applique. Par conséquent, ce produit ne peut être mis en service qu'après qu'il a été établi que l'ensemble de la machine / équipement dans laquelle il a été installé est conforme aux dispositions de la directive CE susmentionnée.

Cette déclaration n'est plus valide si le produit est modifié sans notre accord.

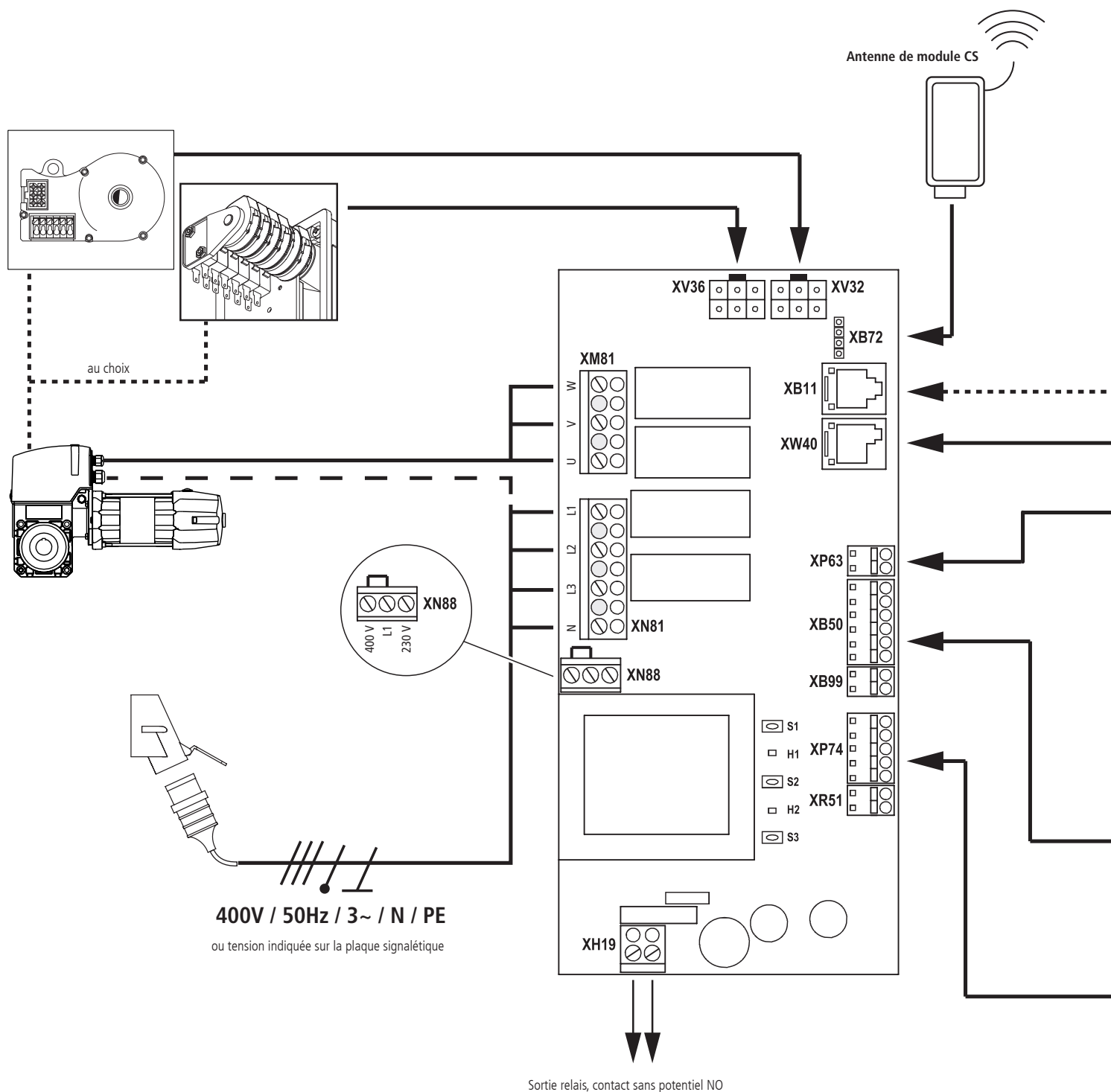
Legden, le 01/07/2018



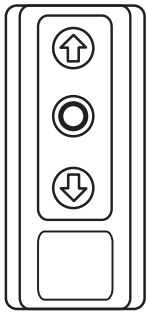
Dirk Wesseling, direction opérationnelle

15. Annexe

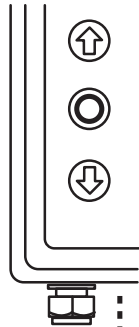
15.1 Présentation des branchements



Bouton externe CSI-15

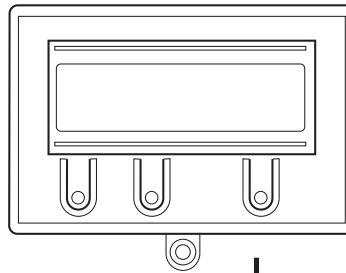


Bouton de couvercle CS-15

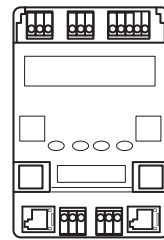


au choix

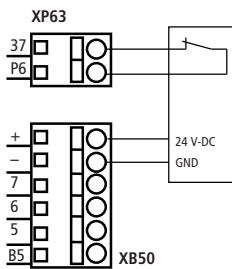
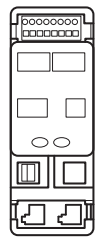
Écran LCD RS 485



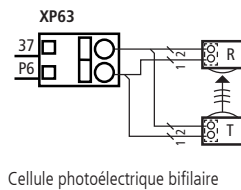
Module BUS I/O



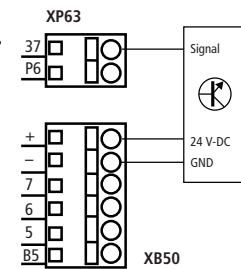
Module BUS FDC



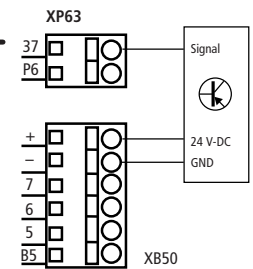
Cellule photoélectrique sortie relais



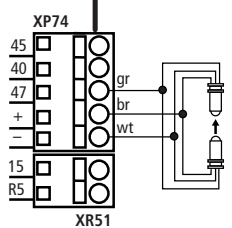
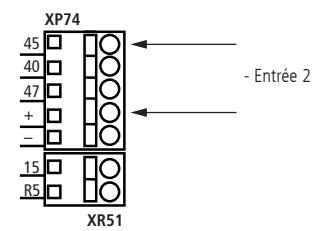
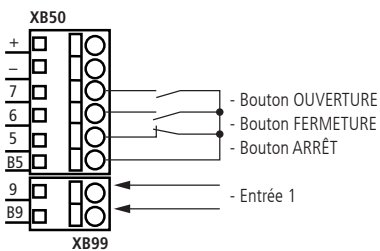
Cellule photoélectrique bifilaire



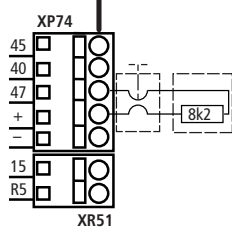
Cellule photoélectrique trifilaire NPN



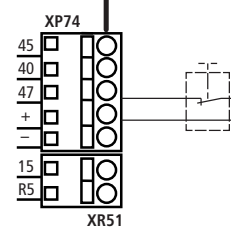
Cellule photoélectrique trifilaire PNP



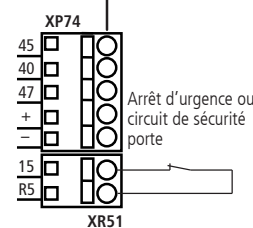
Barre palpeuse Opto



Barre palpeuse 8 kΩ



Barre palpeuse pneumatique



Arrêt d'urgence ou circuit de sécurité porte

