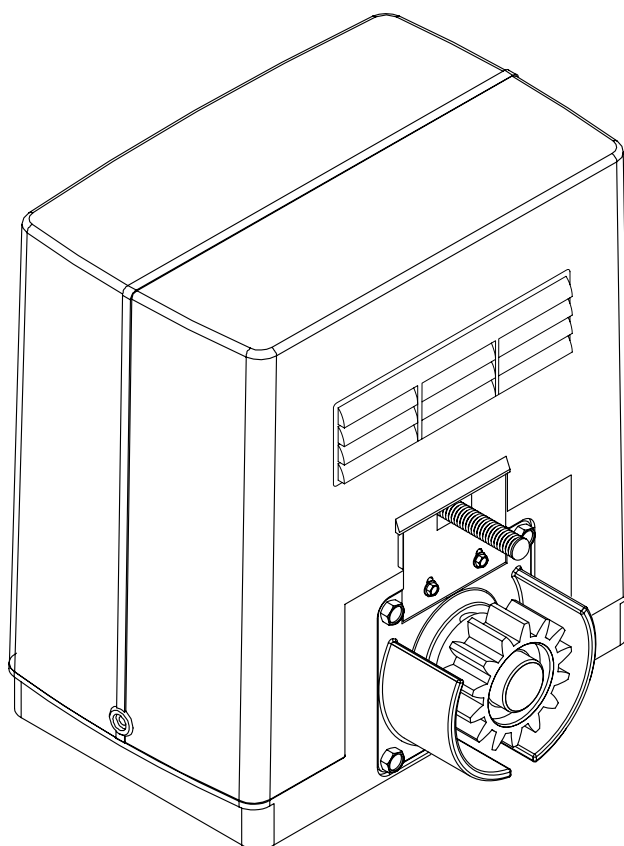


- I** ATTUATORE PER CANCELLI SCORREVOLI A CREMAGLIERA
- GB** ACTUATOR FOR RACK SLIDING GATES
- F** ACTIONNEUR POUR PORTAILS COULISSANTS A CREMAILLERE
- D** SCHIEBETORANTRIEB
- E** SERVOMOTOR PARA CANCELAS CORREDERAS DE CREMALLERA
- P** ACCIONADOR PARA PORTÕES DE CORRER A CREMALLERA



## DEIMOS-DEIMOS 700 DEIMOS 800F



**ISTRUZIONI D'USO E DI INSTALLAZIONE**  
**INSTALLATION AND USER'S MANUAL**  
**INSTRUCTIONS D'UTILISATION ET D'INSTALLATION**  
**INSTALLATIONS-UND GEBRAUCHSANLEITUNG**  
**INSTRUCCIONES DE USO Y DE INSTALACION**  
**INSTRUÇÕES DE USO E DE INSTALAÇÃO**



**AZIENDA CON SISTEMA DI GESTIONE  
 INTEGRATO CERTIFICATO DA DNV  
 = UNI EN ISO 9001:2008 =  
 UNI EN ISO 14001:2004**

Via Lago di Vico, 44  
 36015 Schio (VI)  
 Tel.naz. 0445 696511  
 Tel.int. +39 0445 696533  
 Fax 0445 696522  
 Internet: [www.bft.it](http://www.bft.it)  
 E-mail: [sales@bft.it](mailto:sales@bft.it)



**DICHIARAZIONE DI CONFORMITÀ / DECLARATION OF CONFORMITY / DÉCLARATION DE CONFORMITÉ  
KONFORMITÄTSERKLÄRUNG / DECLARACION DE CONFORMIDAD / DECLARAÇÃO DE CONFORMIDADE**  
(Dir. 98/37/EEC allegato / annex / on annexe / anlage / adjunto / ficheiro IIB)

Fabbricante / Manufacturer / Fabricant / Hersteller / Fabricante / Fabricante:

BFT S.p.a.

Indirizzo / Address / Adresse / Dirección / Endereço:

Via Lago di Vico 44  
36015 - Schio  
VICENZA - ITALY

- Dichiaro sotto la propria responsabilità che il prodotto: / Declares under its own responsibility that the following product: / Déclare sous sa propre responsabilité que le produit: / Erklärt auf eigene Verantwortung, daß das Produkt: / Declara, bajo su propia responsabilidad, que el producto: / Declara, sob a sua responsabilidade, que o produto:

Motoriduttore per cancelli scorrevoli mod. / Gearmotor for sliding gates mod. / Motoréducteur pour portails coulissants mod. / Getriebemotor für Schiebetore Modell / Motorreductor para cancelas correderas mod. / Motorreductor para portões de correr mod.

**DEIMOS SQ, DEIMOS SR, DEIMOS SR-PROX,**

- È costruito per essere incorporato in un macchinario che verrà identificato come macchina ai sensi della DIRETTIVA MACCHINE. / Has been produced to be incorporated into a machinery, which will be identified as a machine according to the MACHINERY DIRECTIVE. / A été construit pour l'incorporation successive dans un équipement qui sera identifié comme machine conformément à la DIRECTIVE MACHINES. / Dafür konstruiert wurde, in ein Gerät eingebaut zu werden, das als Maschine im Sinne der MACHINEN-DIREKTIVE identifiziert wird. / Ha sido construido para ser incorporado en una maquinaria, que se identificará como máquina de conformidad con la DIRECTIVA MÁQUINAS. / Foi construído para ser incorporado numa maquinaria, que será identificada como máquina em conformidade com a DIRECTIVA MÁQUINAS

- E conforme ai requisiti essenziali di sicurezza delle Direttive: / It also complies with the main safety requirements of the following Directives: / Est conforme aux exigences essentielles de sécurité des Directives: / Es entspricht den grundlegenden Sicherheitsbedingungen der Direktiven: / Es conforma a los requisitos esenciales de seguridad de las Directivas: / Esta conforme aos requisitos essenciais de segurança das Directivas:

BASSA TENSIONE / LOW VOLTAGE / BASSE TENSION / NIEDERSPANNUNG / BAJA TENSION / BAIXA TENSÃO  
73/23/CEE, 93/68/CEE (EN60335-1 (03), EN60335-2-103) (e modifiche successive / and subsequent amendments / et modifications successives / und ihren nachfolgende Änderungen / e modificações sucessivas / y modificaciones sucesivas).  
COMPATIBILITÀ ELETTROMAGNETICA / ELECTROMAGNETIC COMPATIBILITY / COMPATIBILITE  
ELECTROMAGNETIQUE / ELEKTROMAGNETISCHE KOMPATIBILITÄT / COMPATIBILIDAD  
ELETTROMAGNETICA / COMPATIBILIDADE ELETTROMAGNETICA 89/336/CEE, 91/263/CEE, 92/31/CEE, 93/68/CEE (EN61000-6-1, EN61000-6-2, EN61000-6-3, EN61000-6-4, EN55014-1, EN55014-2) (e modifiche successive / and subsequent amendments / et modifications successives / und ihren nachfolgende Änderungen / e modificações sucessivas / y modificaciones sucesivas).

- Si dichiara inoltre che è vietata la messa in servizio del prodotto, prima che la macchina in cui sarà incorporato, sia stata dichiarata conforme alle disposizioni della DIRETTIVA MACCHINE. / We also declare that it is forbidden to start the product before the machinery into which it will be incorporated is declared in compliance with the prescriptions of the MACHINERY DIRECTIVE. / Nous déclarons en outre que la mise en service du produit est interdite, avant que la machine où il sera incorporé n'ait été déclarée conforme aux dispositions de la DIRECTIVE MACHINES. / Es wird außerdem erklärt, daß die Inbetriebnahme des Produkts verboten ist, solange die Maschine, in die es eingebaut wird, nicht als mit den Vorschriften der MACHINEN-DIREKTIVE konform erklärt wurde. / Se declara, además, que está prohibido instalar el producto antes de que la máquina en la que se incorporará haya sido declarada conforme a las disposiciones de la DIRECTIVA MÁQUINAS / Declaramos, além disso, que é proibido instalar o produto, antes que a máquina em que será incorporada, tenha sido declarada conforme às disposições da DIRECTIVA MÁQUINAS

SCHIO, 26/10/2004

Il Rappresentante Legale / The legal Representative  
Le Représentant Légal / Der gesetzliche Vertreter  
El Representant Legal / O Representante legal

  
(GIANCARLO BONOLLO)

**DICHIARAZIONE DI CONFORMITÀ / DECLARATION OF CONFORMITY / DÉCLARATION DE CONFORMITÉ  
KONFORMITÄTSERKLÄRUNG / DECLARACION DE CONFORMIDAD / DECLARAÇÃO DE CONFORMIDADE**  
(Dir. 98/37/EEC allegato / annex / on annexe / anlage / adjunto / ficheiro IIB)

Fabbricante / Manufacturer / Fabricant / Hersteller / Fabricante / Fabricante:

BFT S.p.a.

Indirizzo / Address / Adresse / Dirección / Endereço:

Via Lago di Vico 44  
36015 - Schio  
VICENZA - ITALY

- Dichiaro sotto la propria responsabilità che il prodotto: / Declares under its own responsibility that the following product: / Déclare sous sa propre responsabilité que le produit: / Erklärt auf eigene Verantwortung, daß das Produkt: / Declara, bajo su propia responsabilidad, que el producto: / Declara, sob a sua responsabilidade, que o produto:

Motoriduttore per cancelli scorrevoli mod. / Gearmotor for sliding gates mod. / Motoréducteur pour portails coulissants mod. / Getriebemotor für Schiebetore Modell / Motorreductor para cancelas correderas mod. / Motorreductor para portões de correr mod.

**DEIMOS, DEIMOS PM, DEIMOS 700, DEIMOS 700 PM, DEIMOS 800F, DEIMOS  
800F PM**

- È costruito per essere incorporato in un macchinario che verrà identificato come macchina ai sensi della DIRETTIVA MACCHINE. / Has been produced to be incorporated into a machinery, which will be identified as a machine according to the MACHINERY DIRECTIVE. / A été construit pour l'incorporation successive dans un équipement qui sera identifié comme machine conformément à la DIRECTIVE MACHINES. / Dafür konstruiert wurde, in ein Gerät eingebaut zu werden, das als Maschine im Sinne der MACHINEN-DIREKTIVE identifiziert wird. / Ha sido construido para ser incorporado en una maquinaria, que se identificará como máquina de conformidad con la DIRECTIVA MÁQUINAS. / Foi construído para ser incorporado numa maquinaria, que será identificada como máquina em conformidade com a DIRECTIVA MÁQUINAS

- E conforme ai requisiti essenziali di sicurezza delle Direttive: / It also complies with the main safety requirements of the following Directives: / Est conforme aux exigences essentielles de sécurité des Directives: / Es entspricht den grundlegenden Sicherheitsbedingungen der Direktiven: / Es conforma a los requisitos esenciales de seguridad de las Directivas: / Esta conforme aos requisitos essenciais de segurança das Directivas:

BASSA TENSIONE / LOW VOLTAGE / BASSE TENSION / NIEDERSPANNUNG / BAJA TENSION / BAIXA TENSÃO  
73/23/CEE, 93/68/CEE (EN60335-1 (34), EN60335-2-103) (e modifiche successive / and subsequent amendments / et modifications successives / und ihren nachfolgende Änderungen / e modificações sucessivas / y modificaciones sucesivas).  
COMPATIBILITÀ ELETTROMAGNETICA / ELECTROMAGNETIC COMPATIBILITY / COMPATIBILITE  
ELECTROMAGNETIQUE / ELEKTROMAGNETISCHE KOMPATIBILITÄT / COMPATIBILIDAD  
ELETTROMAGNETICA / COMPATIBILIDADE ELETTROMAGNETICA 89/336/CEE, 91/263/CEE, 92/31/CEE, 93/68/CEE (EN61000-6-1, EN61000-6-2, EN61000-6-3, EN61000-6-4, EN55014-1, EN55014-2) (e modifiche successive / and subsequent amendments / et modifications successives / und ihren nachfolgende Änderungen / e modificações sucessivas / y modificaciones sucesivas).  
APPARECCHIATURE RADIO / RADIO SETS / INSTALLATIONS RADIO / RADIOAPPARATE / RADIOEQUIPOS / RADIOAPARELHOS 99/5/CEE (ETSI EN 301 489-3 (2000), ETSI EN 301 489-1 (2000), ETSI EN 300 220-3 (2000)) (e modifiche successive / and subsequent amendments / et modifications successives / und ihren nachfolgende Änderungen / e modificações sucessivas / y modificaciones sucesivas).

- Si dichiara inoltre che è vietata la messa in servizio del prodotto, prima che la macchina in cui sarà incorporato, sia stata dichiarata conforme alle disposizioni della DIRETTIVA MACCHINE. / We also declare that it is forbidden to start the product before the machinery into which it will be incorporated is declared in compliance with the prescriptions of the MACHINERY DIRECTIVE. / Nous déclarons en outre que la mise en service du produit est interdite, avant que la machine où il sera incorporé n'ait été déclarée conforme aux dispositions de la DIRECTIVE MACHINES. / Es wird außerdem erklärt, daß die Inbetriebnahme des Produkts verboten ist, solange die Maschine, in die es eingebaut wird, nicht als mit den Vorschriften der MACHINEN-DIREKTIVE konform erklärt wurde. / Se declara, además, que está prohibido instalar el producto antes de que la máquina en la que se incorporará haya sido declarada conforme a las disposiciones de la DIRECTIVA MÁQUINAS / Declaramos, além disso, que é proibido instalar o produto, antes que a máquina em que será incorporada, tenha sido declarada conforme às disposições da DIRECTIVA MÁQUINAS

SCHIO, 16/10/2007

Il Rappresentante Legale / The legal Representative  
Le Représentant Légal / Der gesetzliche Vertreter  
El Representante Legal / O Representante legal

  
(GIANCARLO BONOLLO)

Nel ringraziarVi per la preferenza accordata a questo prodotto, la Ditta è certa che da esso otterrete le prestazioni necessarie al Vostro uso. **Leggete attentamente l'opuscolo "Avvertenze" ed il "Libretto istruzioni" che accompagnano questo prodotto in quanto forniscono importanti indicazioni riguardanti la sicurezza, l'installazione, l'uso e la manutenzione.** Questo prodotto risponde alle norme riconosciute della tecnica e della disposizioni relative alla sicurezza. Confermiamo che è conforme alle seguenti direttive europee: 89/336/CEE, 73/23/CEE (e loro modifiche successive).

### 1) GENERALITÀ

L'attuatore **DEIMOS-DEIMOS 700-DEIMOS 800F** offre un'ampia versatilità d'installazione, grazie alla posizione estremamente bassa del pignone, alla compattezza dell'attuatore e alla regolazione dell'altezza e profondità di cui dispone. La frizione meccanica, registrabile, garantisce la sicurezza contro lo schiacciamento e permette di effettuare manovre con partenze morbide e progressive. La manovra manuale d'emergenza si effettua con estrema facilità tramite una manopola a chiave standard, disponibile opzionalmente anche con chiave personalizzata.

La serie **DEIMOS 800F** è dotata di freno motore di tipo elettromagnetico che consente arresti precisi dell'anta.

L'arresto a fine corsa è controllato da microinterruttori elettromeccanici oppure, per zone molto fredde, da sensori di prossimità.

### 2) SICUREZZA

L'automazione, se installata ed utilizzata correttamente, soddisfa il grado di sicurezza richiesto. Tuttavia è opportuno osservare alcune regole di comportamento per evitare inconvenienti accidentali.

Prima di usare l'automazione, leggere attentamente le istruzioni d'uso e conservarle per consultazioni future.

- Tenere bambini, persone e cose fuori dal raggio d'azione dell'automazione, in particolare durante il funzionamento.
- Non lasciare radiocomandi o altri dispositivi di comando alla portata dei bambini onde evitare azionamenti involontari dell'automazione.
- Non contrastare volontariamente il movimento dell'anta.
- Non tentare di aprire manualmente il cancello se non è stato sbloccato l'attuatore con l'apposita manopola di sblocco.
- Non modificare i componenti dell'automazione.
- In caso di malfunzionamento, togliere l'alimentazione, attivare lo sblocco di emergenza per consentire l'accesso e richiedere l'intervento di un tecnico qualificato (installatore).
- Per ogni operazione di pulizia esterna, togliere l'alimentazione di rete, e se presente almeno un polo delle batterie.
- Tenere pulite le ottiche delle fotocellule ed i dispositivi di segnalazione luminosa. Controllare che rami ed arbusti non disturbino i dispositivi di sicurezza (fotocellule).
- Per qualsiasi intervento diretto all'automazione, avvalersi di personale qualificato (installatore).
- Annualmente far controllare l'automazione da personale qualificato.
- Esaminare frequentemente l'installazione verificando la presenza di segni di sbilanciamento, di usura o danni. Non utilizzare l'automazione se sono necessari interventi di riparazione.

### 3) SBLOCCO MANUALE

Lo sblocco manuale o di emergenza va attivato quando si deve aprire manualmente il cancello ed in ogni caso di non funzionamento o funzionamento anomalo dell'automazione. Per eseguire la manovra di emergenza, bisogna:

- Inserire la chiave standard nell'apposita sede (fig.1) e ruotarla in senso antiorario (90°), quindi ruotare la manopola di sblocco in senso orario per tutta la sua corsa. In questo modo si rende folle il pignone permettendo così, l'apertura manuale del cancello.

**Attenzione: Non spingere violentemente l'anta del cancello, ma accompagnarla per tutta la sua corsa.**

- Per ripristinare il comando motorizzato, ruotare la manopola in senso antiorario per tutta la sua corsa e quindi ruotare in senso orario la chiave standard fino alla ritenuta. Riporre la chiave in un luogo sicuro e conosciuto agli interessati
- Nel caso sia applicata la manopola di sblocco con chiave personalizzata (fig.2), agire come segue:

- Inserire la chiave personalizzata nella serratura, ruotare la chiave in senso antiorario per 90°.
- Impugnare la manopola di sblocco e ruotarla in senso orario (fig.2) fino al suo arresto. In questo modo si rende folle il pignone permettendo così, l'apertura manuale del cancello.
- Spingere manualmente l'anta del cancello accompagnandola per tutta la sua corsa.

La chiave non si può togliere dalla serratura fino a quando la manopola non viene riportata nella posizione iniziale (azionamento motorizzato).

- Per ripristinare il comando motorizzato, ruotare la manopola in senso antiorario per tutta la sua corsa, riportare la chiave in posizione di chiusura quindi togliere la chiave e riporla in un luogo sicuro e conosciuto agli interessati.

### 4) MANUTENZIONE E DEMOLIZIONE

La manutenzione dell'impianto va fatta eseguire regolarmente da parte di personale qualificato. I materiali costituenti l'apparecchiatura e il suo imballo vanno smaltiti secondo le norme vigenti.

#### AVVERTENZE

Il buon funzionamento dell'operatore è garantito solo se vengono rispettate i dati riportati in questo manuale. La ditta non risponde dei danni causati dall'inosservanza delle norme di installazione e delle indicazioni riportate in questo manuale.

Le descrizioni e le illustrazioni del presente manuale non sono impegnative. Lasciando inalterate le caratteristiche essenziali del prodotto, la Ditta si riserva di apportare in qualunque momento le modifiche che essa ritiene convenienti per migliorare tecnicamente, costruttivamente e commercialmente il prodotto, senza impegnarsi ad aggiornare la presente pubblicazione.

Fig. 1

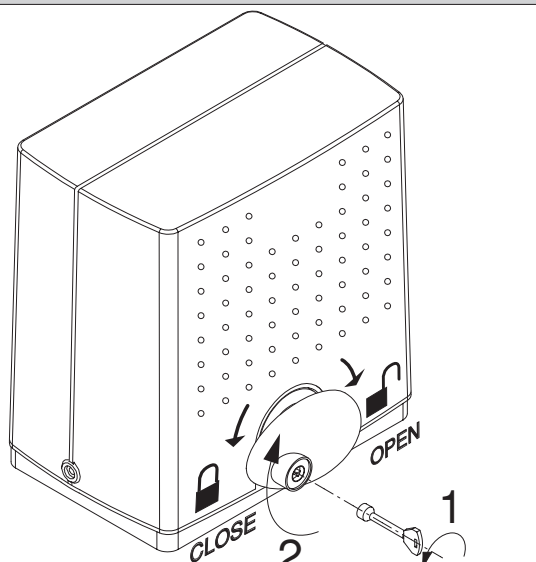
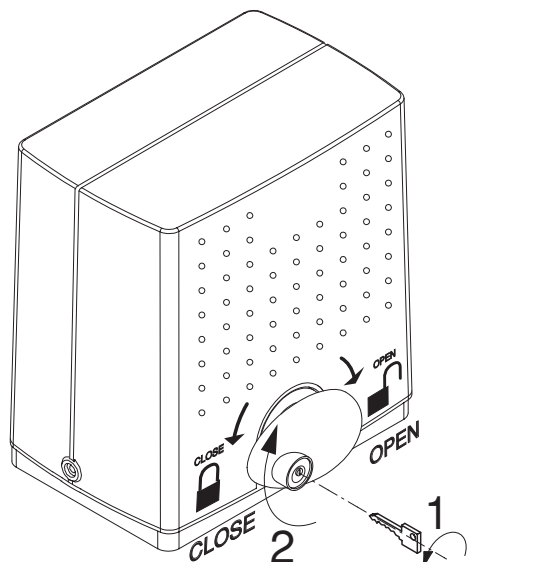


Fig. 2



Thank you for buying this product, our company is sure that you will be more than satisfied with the product's performance. **The product is supplied with a "Warnings" leaflet and an "Instruction booklet". These should both be read carefully as they provide important information about safety, installation, operation and maintenance.** This product complies with the recognised technical standards and safety regulations. We declare that this product is in conformity with the following European Directives: 89/336/EEC and 73/23/EEC (and subsequent amendments).

### 1) GENERAL OUTLINE

The **DEIMOS-DEIMOS 700-DEIMOS 800F** actuator offers ample installation versatility, thanks to the extremely low position of its pinion, its compact shape and the height and depth adjustments available. The adjustable mechanical clutch ensures antisquash safety and provides smooth progressive starting operations. The emergency manual release manoeuvre can be carried out very easily by means of a knob supplied with a standard key, or an optional personalised key. **The DEIMOS 800F series is provided with an electromagnetic-type motor brake which allows the leaf to stop with precision.** The end-of-stroke stop is controlled by electromechanical microswitches or, for very cold areas, by proximity sensors. The control unit can be either incorporated or fitted to a separate panel.

### 2) SAFETY

If correctly installed and used, this automation device satisfies the required safety level standards. However, it is advisable to observe some practical rules in order to avoid accidental problems.

Before using the automation device, carefully read the operation instructions and keep them for future reference.

- Keep children, persons and things outside the automation working area, particularly during operation.
- Keep radio control or other control devices out of children's reach, in order to avoid any unintentional automation activation.
- Do not intentionally oppose the leaf movement.
- Do not attempt to open the gate by hand, if the actuator has not been released by means of the appropriate release knob.
- Do not modify the automation components.
- In case of malfunction, disconnect the power supply, activate the emergency release to gain access to the actuator and request the assistance of a qualified technician (installer).
- Before proceeding to any external cleaning operation, disconnect the mains powers supply and at least one of the battery pole, if fitted.
- Keep the photocell optical components and luminous signal indication devices clean. Check that the safety devices (photocells) are not obscured by branches or shrubs.
- For any direct assistance to the automation system, request the assistance of a qualified technician (installer).
- Have qualified personnel check the automation system once a year.
- Examine the installation frequently, checking for signs of unbalance, wear or damage. Do not use the operator, if any maintenance work is necessary.

### 3) MANUAL RELEASE

The manual or emergency release is to be activated when a gate must be opened by hand, and in all cases where the automation system fails to operate or operates incorrectly. To carry out the emergency manoeuvre, proceed as follows:

- Insert the standard key into its appropriate seat (fig. 1) and rotate it anticlockwise (90°), then rotate the release knob clockwise along its entire stroke. This way the pinion is made to idle, and therefore allows the gate to be opened by hand.

**Warning: Do not push the gate leaf hard, but rather help it along its entire stroke.**

- To reset motor-driven control, rotate the knob anticlockwise along its entire stroke, and then rotate the standard key clockwise until it is held tight. Keep the key in a safe place which is known to all the people concerned.

In the case where the release knob is supplied with a personalised key (fig. 2), proceed as follows:

- Insert the personalised key into the lock, rotate the key anticlockwise by 90°.
- Hold the release knob and rotate it clockwise (fig. 2) until it stops. This way the pinion is made to idle, and therefore allows the gate to be opened by hand.
- Push the gate leaf by hand, helping it along its entire stroke. The key cannot be taken out of the lock until the knob is brought back to its initial position (motor-driven activation).
- To reset motor-driven control, rotate the knob anticlockwise along its entire stroke, move the key back to its locking position; then take the key out and keep it in a safe place which is known to all the people concerned.

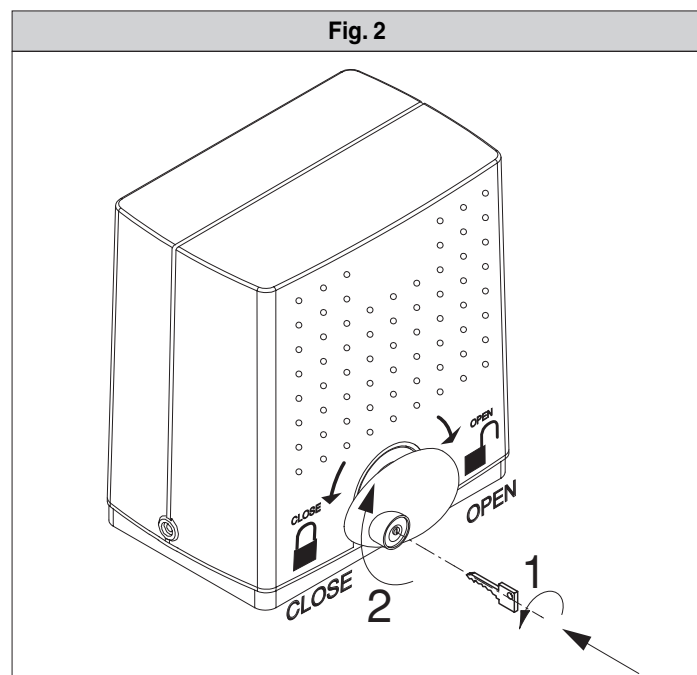
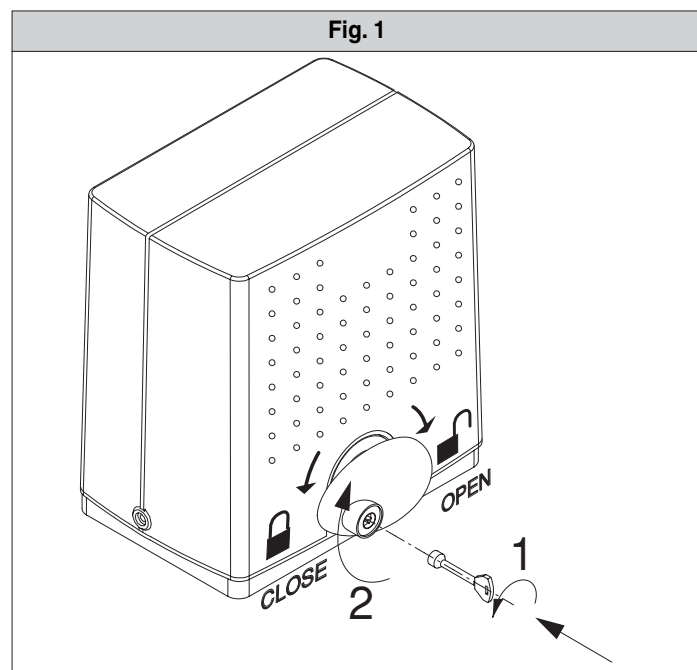
### 4) MAINTENANCE AND DEMOLITION

The maintenance of the system should only be carried out by qualified personnel regularly. The materials making up the set and its packing must be disposed of according to the regulations in force.

### WARNINGS

**Correct controller operation is only ensured when the data contained in the present manual are observed. The company is not to be held responsible for any damage resulting from failure to observe the installation standards and the instructions contained in the present manual.**

**The descriptions and illustrations contained in the present manual are not binding. The Company reserves the right to make any alterations deemed appropriate for the technical, manufacturing and commercial improvement of the product, while leaving the essential product features unchanged, at any time and without undertaking to update the present publication.**



Nous vous remercions pour avoir choisi ce produit. Nous sommes certains qu'il vous offrira les performances que vous souhaitez. **Lisez attentivement la brochure "Avertissements" et le "Manuel d'instructions" qui accompagnent ce produit, puisqu'ils fournissent d'importantes indications concernant la sécurité, l'installation, l'utilisation et l'entretien.** Ce produit est conforme aux règles reconnues de la technique et aux dispositions de sécurité. Nous certifions sa conformité avec les directives européennes suivantes: 89/336/CEE, 73/23/CEE (et modifications successives).

### 1) GÉNÉRALITÉS

L'actionneur **DEIMOS-DEIMOS 700-DEIMOS 800F** offre de vastes possibilités d'installation, grâce à la position extrêmement basse du pignon, à la compacité de l'actionneur et à la possibilité de réglage de la hauteur et de la profondeur. L'embrayage mécanique, réglable, assure la sécurité anti-écrasement et permet d'effectuer des manœuvres avec des démarrages souples et progressifs. La manœuvre manuelle d'urgence se fait très facilement à l'aide d'une poignée à clé standard, disponible en option aussi avec clé personnalisée. La série **DEIMOS 800F** est dotée d'un frein moteur de type électromagnétique qui permet des arrêts précis du vantail.

L'arrêt à la fin de course est contrôlé par des microinterrupteurs électromécaniques ou bien, pour des régions très froides, par des capteurs de proximité. L'unité de commande peut être incorporée ou montée sur un tableau séparé.

### 2) SECURITE

La motorisation, si installée et utilisée correctement, est conforme au degré de sécurité demandé. Il est toutefois conseillé de respecter ces quelques règles de conduite afin d'éviter tout inconvénient ou accident. Avant d'utiliser la motorisation, lire attentivement les instructions d'utilisation et les conserver en cas de besoin.

- Tenir les enfants, les personnes et les choses hors du rayon d'action de la motorisation, particulièrement pendant le fonctionnement.
- Ne pas laisser les radio commandes ou d'autres dispositifs de commande à la portée des enfants, afin d'éviter des actionnements involontaires de la motorisation.
- Ne pas contraster volontairement le mouvement du portail.
- Ne pas chercher à ouvrir manuellement le portail si l'actionneur n'a pas été débloqué avec la poignée de déblocage spéciale.
- Ne pas modifier les composants de la motorisation.
- En cas de mauvais fonctionnement, couper l'alimentation, activer le déblocage d'urgence afin de permettre l'accès et demander l'intervention d'un technicien qualifié (installateur).
- Pour toute opération de nettoyage extérieur, couper l'alimentation de ligne et, si présent, au moins un pôle des batteries.
- Nettoyer les optiques des cellules photoélectriques et les dispositifs de signalisation lumineuse. S'assurer que des branches ou des arbustes ne dérangent pas les dispositifs de sécurité (cellules photoélectriques).
- Pour toute intervention directe sur la motorisation, s'adresser à du personnel qualifié (installateur).
- Chaque année, faire contrôler la motorisation par du personnel qualifié.
- Examiner souvent l'installation en vérifiant la présence de signe de déséquilibre, d'usure ou d'endommagement. Ne pas utiliser l'automatisme si des interventions de réparation sont nécessaires.

### 3) DEBLOCAGE MANUEL

Le déblocage manuel ou d'urgence doit être activé si on doit ouvrir manuellement le portail ou dans tous les cas de mauvais fonctionnement ou de fonctionnement anormal de la motorisation. Pour effectuer la manœuvre d'urgence, il faut:

- Insérer la clé standard dans son logement (fig. 1) et la tourner dans le sens contraire à celui des aiguilles d'une montre (90°), puis tourner la poignée de déblocage dans le sens des aiguilles d'une montre pour toute sa course. De cette façon le pignon devient fou, ce qui permet l'ouverture manuelle du portail.

**Attention: Ne pas pousser violemment le vantail du portail, mais l'accompagner pour toute sa course.**

- Pour rétablir la commande motorisée, tourner la poignée dans le sens contraire à celui des aiguilles d'une montre pour toute sa course, puis tourner la clé standard dans le sens des aiguilles d'une montre jusqu'à l'arrêt. Ranger la clé dans un lieu sûr et connu par les personnes concernées.

Si la poignée de déblocage avec clé personnalisée est appliquée (fig. 2), agir comme suit:

- Insérer la clé personnalisée dans la serrure, tourner la clé dans le sens contraire à celui des aiguilles d'une montre pour 90°.
- Tourner la poignée de déblocage dans le sens des aiguilles d'une montre (fig. 2) jusqu'à son arrêt. De cette façon le pignon devient fou, ce qui permet l'ouverture manuelle du portail.
- Pousser manuellement le vantail du portail en l'accompagnant pour toute sa course. La clé ne peut pas être enlevée de la serrure tant que la poignée n'est pas reportée dans sa position initiale (actionnement motorisé).
- Pour rétablir la commande motorisée, tourner la poignée dans le sens contraire à celui des aiguilles d'une montre pour toute sa course, reporter la clé en position de fermeture, puis enlever la clé et la ranger dans un lieu sûr et connu par les personnes concernées.

### 4) ENTRETIEN ET DEMOLITION

L'entretien de l'installation doit être effectué régulièrement de la part de personnel qualifié. Les matériaux constituant l'appareillage et son emballage doivent être mis au rebut conformément aux normes en vigueur. Les piles constituent des déchets spéciaux.

#### AVERTISSEMENTS

**Le bon fonctionnement de l'actionneur n'est assuré que si les données fournies dans ce manuel sont respectées. Le constructeur ne répond pas pour les dommages provoqués par le non respect des normes d'installation et des indications fournies dans ce manuel.**

**Les descriptions et les figures de ce manuel n'engagent pas le constructeur. En laissant inaltérées les caractéristiques essentielles du produit, la Société se réserve le droit d'apporter à n'importe quel moment les modifications qu'elle juge opportunes pour améliorer le produit du point de vue technique, commercial et de construction, sans s'engager à mettre à jour cette publication.**

Fig. 1

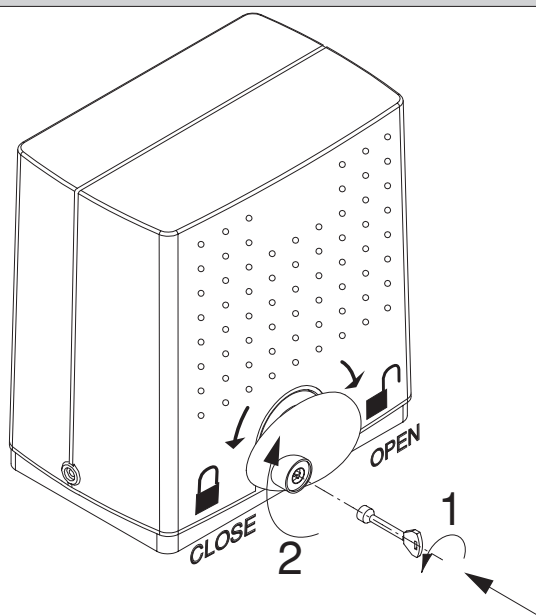
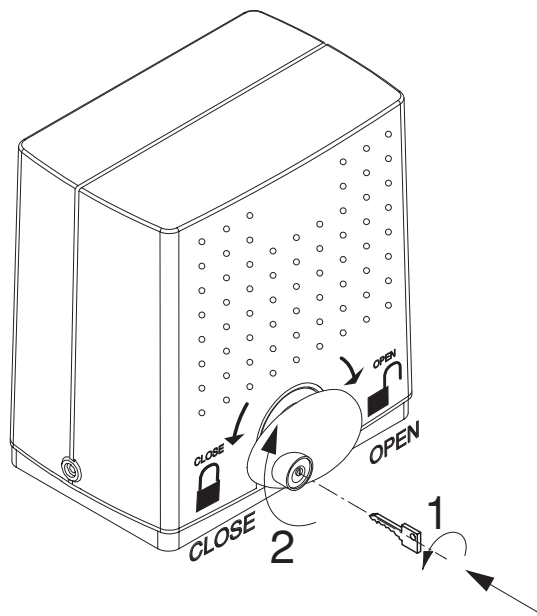


Fig. 2



Wir danken Ihnen, daß Sie sich für diese Anlage entschieden haben. Ganz sicher wird sie mit ihren Leistungen Ihren Ansprüchen vollauf gerecht werden. **Lesen Sie aufmerksam die Broschüre "Hinweisen" und die "Gebrauchsanweisung" durch, die dem Produkt beiliegen.** Sie enthalten wichtige Hinweise zur Sicherheit, Installation, Bedienung und Wartung der Anlage. Dieses Produkt genügt den anerkannten technischen Regeln und Sicherheitsbestimmungen. Wir bestätigen, daß es mit folgenden Europäischen Richtlinien übereinstimmt: 89/336/EWG, 73/23/EWG (und ihren nachfolgende Änderungen).

### 1) ALLGEMEINES

Der Antrieb **DEIMOS-DEIMOS 700-DEIMOS 800F** ist mit seinem extrem niedrig angebrachten Ritzel, der kompakten Bauweise und der Höhen- und Tiefenverstellung vielseitig installierbar. Die einstellbare mechanische Kupplung bildet den Quetschschutz der Anlage und ermöglicht weiche und abgestufte Anläufe. Die Handbedienung im Notfall ist kinderleicht und wird mit dem abschließbaren Standardhandgriff, auf Wunsch auch mit persönlichem Schlüssel durchgeführt. Die Serie DEIMOS 800F verfügt außerdem über eine elektromagnetische Motorbremse als Garant für präzise Torstops.

Der Torhalt wird von elektromechanischen Mikroschaltern oder - in sehr kalten Gegenden - durch Näherungssensoren geregelt. Die Steuerung ist integriert oder wird auf eine separate Tafel montiert.

### 2) SICHERHEIT

Die Anlage erfüllt bei richtiger Installation und Bedienung die erforderlichen Sicherheitsstandards. Trotzdem ist es sinnvoll, einige Verhaltensmaßregeln zu beachten, um unvorhergesehene Zwischenfälle auszuschließen.

Vor Gebrauch der Anlage die Betriebsanleitung aufmerksam lesen und für zukünftige Einsichtnahme aufbewahren.

- Kinder, Erwachsene und Sachwerte sollten sich außerhalb des Wirkradius der Anlage befinden, besonders während des Betriebes.
- Keine Fernbedienungen oder andere Steuerungsvorrichtungen in Reichweite von Kindern liegen lassen. Sie könnten die Anlage ungewollt in Gang setzen.
- Der Flügelbewegung nicht willentlich Kraft entgegensetzen.
- Nicht versuchen, das Tor von Hand zu öffnen, wenn nicht vorher der Antrieb mit dem entsprechenden Entriegelungshandgriff entsperrt wurde.
- Keine Umbauten an Anlagenkomponenten vornehmen.
- Bei Betriebsstörungen die Stromversorgung unterbrechen, durch Betätigung der Notfallentsperrung den Zugang ermöglichen und einen fachkundigen Techniker (Installateur) hinzuziehen.
- Vor jeder Außenreinigung die Stromversorgung unterbrechen und - falls vorhanden - zumindest einen Batteriepol abklemmen.
- Halten Sie die Optiken der Fotozellen und die Leuchtsignalvorrichtungen sauber. Prüfen Sie, ob Äste oder Gestrüch die Sicherheitsvorrichtungen beeinträchtigen können (Fotozellen).
- Wenn eine Arbeit unmittelbar an der Anlage erforderlich ist, wenden Sie sich hierzu an fachkundiges Personal (Installateur).
- Die Anlage muß einmal jährlich von Fachpersonal kontrolliert werden.
- Es muß häufiger untersucht werden, ob die Anlage Anzeichen für Ungleichgewichte, Verschleiß oder Schäden aufweist. Die Anlage nicht benutzen, wenn sie reparaturbedürftig ist.

### 3) HANDENTSPERRUNG

Die Hand- oder Notfallentsperrung ist zu betätigen, wenn das Tor manuell geöffnet werden muß, also in allen Fällen, in denen die Anlage nicht mehr oder nur gestört funktioniert. Die Notfallbedienung läuft folgendermaßen ab:

- Den Standardschlüssel einstecken (Abb. 1) und gegen den Uhrzeigersinn (um 90°) drehen, anschließend den Entsperrungsgriff im Uhrzeigersinn ganz umdrehen. Dadurch wird der Ritzel freigegeben und das Tor läßt sich von Hand öffnen.

**Vorsicht: Der Torflügel darf nicht mit Gewalt angeschoben werden, begleiten Sie ihn jedoch mit der Hand auf seinem Weg.**

- Um den Motorbetrieb wieder aufzunehmen, drehen Sie den Griff gegen den Uhrzeigersinn ganz um, dann den Standardschlüssel im Uhrzeigersinn drehen, bis er zurückgehalten wird. Bewahren Sie ihn an einem sicheren Ort auf, der allen Benutzern bekannt ist.

Wird der Entsperrungsgriff mit personalisiertem Schlüssel betätigt (Abb. 2), gehen Sie folgendermaßen vor:

- Den personalisierten Schlüssel ins Schloß stecken und um 90° gegen den Uhrzeigersinn drehen.
- Entsperrungshandgriff im Uhrzeigersinn drehen, bis es nicht mehr geht (Abb. 2). Dadurch wird der Ritzel freigelegt und das Tor läßt sich von Hand öffnen.
- Durch Anschieben begleiten Sie den Flügel auf seinem gesamten Weg mit der Hand.

Der Schlüssel läßt sich erst wieder aus dem Schloß ziehen, wenn der Handgriff in die Anfangsposition (Motorbetrieb) zurückgebracht wird.

- Um den Motorbetrieb wieder aufzunehmen, drehen Sie den Handgriff gegen den Uhrzeigersinn ganz um, dann den Schlüssel in die Verschlussposition zurückführen, abziehen und an einem sicheren, allen Beteiligten bekannten Ort aufbewahren.

### 4) INSTANDHALTUNG UND VERSCHROTTUNG

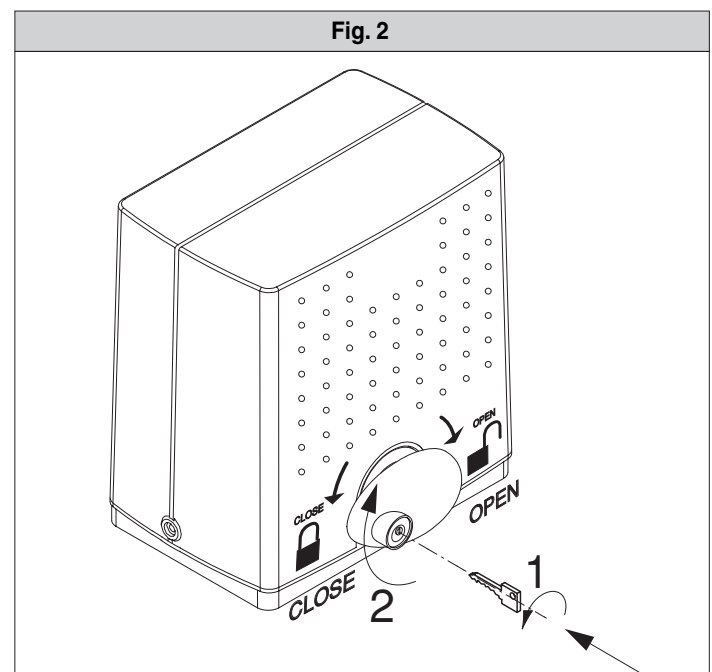
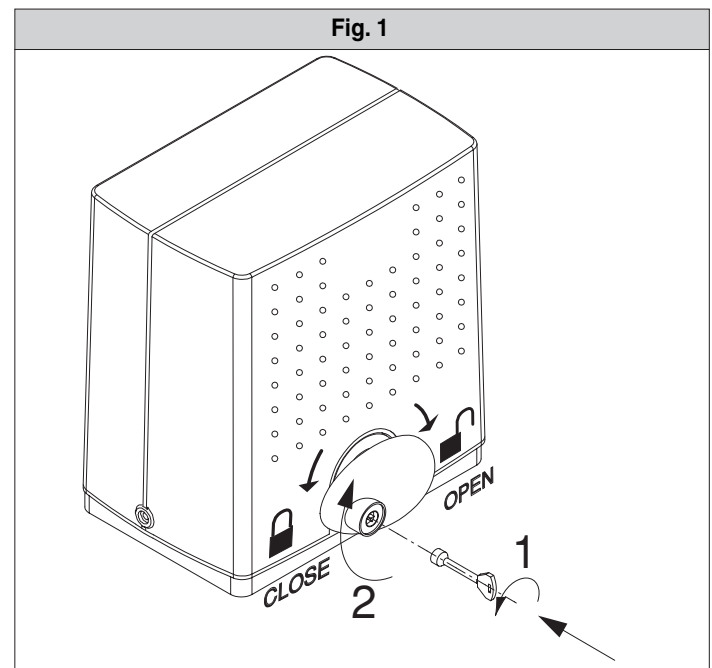
Die Anlagenwartung ist regelmäßig von Fachleuten vorzunehmen. Die

Materialien, aus denen die Apparatur besteht und ihre Verpackung sind vorschriftsmäßig zu entsorgen. **Die Batterien dürfen nicht in die Umwelt gelangen.**

### HINWEISE

**Der einwandfreie Betrieb des Antriebes ist nur dann garantiert, wenn die Angaben aus diesem Handbuch beachtet werden. Der Hersteller haftet nicht für Schäden, die durch Mißachtung der Installationsanweisungen und der Angaben aus diesem Handbuch entstehen.**

**Die Beschreibungen und bildlichen Darstellungen in diesem Handbuch sind unverbindlich. Der Hersteller behält sich - ohne auch zur Aktualisierung dieser Unterlagen verpflichtet zu sein - jederzeit vor, Änderungen vornehmen, wenn er diese für technische oder bauliche Verbesserungen als notwendig erachtet und die wesentlichen Produkteigenschaften unverändert bleiben.**



Al agradecerle la preferencia que ha manifestado por este producto, la empresa está segura de que de él obtendrá las prestaciones necesarias para sus exigencias. **Lea atentamente el folleto "Advertencias" y el "Manual de instrucciones" que acompañan a este producto, pues proporcionan importantes indicaciones referentes a la seguridad, la instalación, el uso y el mantenimiento del mismo.**

Este producto cumple los requisitos establecidos por las normas reconocidas de la técnica y las disposiciones relativas a la seguridad. Confirmamos su conformidad con las siguientes directivas europeas: 89/336/CEE, 73/23/CEE (y modificaciones sucesivas).

### 1) GENERALIDADES

El actuador **DEIMOS-DEIMOS 700-DEIMOS 800F** ofrece una flexibilidad de instalación muy amplia, gracias a la posición sumamente baja del piñón, a la capacidad del actuador y a la posibilidad de regular su altura y profundidad. El embrague mecánico, ajustable, garantiza la seguridad contra el aplastamiento y permite cumplir maniobras con arranques suaves y progresivos. La maniobra manual de emergencia es muy fácil y se realiza utilizando una manecilla con llave estándar, disponible como alternativa con llave personalizada.

La serie DEIMOS 800F se ha equipado con freno motor de tipo electromagnético que permite detenciones precisas de la hoja. La parada de fin de carrera es controlada por microinterruptores electromecánicos o, para zonas muy frías, por sensores de proximidad. La centralita de mando se puede incorporar o montar en un cuadro separado.

### 2) SEGURIDAD

El automatismo, si se instala y utiliza correctamente, satisface el grado de seguridad requerido. Sin embargo, es conveniente observar algunas reglas de comportamiento para evitar inconvenientes accidentales. Antes de usar el automatismo, lea atentamente las instrucciones de uso y consérvelas para consultas futuras.

- Mantener a niños, personas y cosas fuera del campo de acción del automatismo, especialmente durante su funcionamiento.
- No dejar radiomandos u otros dispositivos de mando al alcance de los niños, para evitar el accionamiento involuntario del automatismo.
- No contrastar voluntariamente el movimiento de la hoja.
- No intentar abrir manualmente la cancela si antes no se ha desbloqueado el servomotor con la manecilla de desbloqueo.
- No modificar los componentes del automatismo.
- En caso de mal funcionamiento, cortar el suministro de corriente, activar el mecanismo de desbloqueo de emergencia para consentir el acceso y solicitar la intervención de un técnico cualificado (instalador).
- Antes de realizar cualquier operación de limpieza externa, cortar el suministro de corriente y, si está presente el kit de baterías tampón, desconectar al menos un polo de las baterías.
- Mantener limpias las lentes de las fotocélulas y los dispositivos de señalización luminosa. Controlar que ramas o arbustos no interfieran con los dispositivos de seguridad (fotocélulas).
- Si resulta necesario efectuar una intervención directa en el automatismo, llamar a personal cualificado (instalador).
- Una vez al año, es preciso hacer controlar el automatismo por personal cualificado.
- Examine frecuentemente la instalación verificando la presencia de signos de desequilibrio, de desgaste o daños. No utilice el automatismo si se necesitan intervenciones de reparación.

### 3) DESBLOQUEO MANUAL

El desbloqueo manual o de emergencia se activa cuando hay que abrir manualmente la cancela y cada vez que no funciona o que el funcionamiento no es correcto. Para cumplir la maniobra de emergencia hay que:

- Insertar la llave estándar en su alojamiento (fig. 1) y girarla hacia la izquierda (90°), luego girar la manecilla de desbloqueo hacia la derecha hasta que haga tope. Así se libera el piñón, pudiendo abrir la cancela a mano.

**Atención: no empuje con violencia la hoja de la cancela, acompáñela durante toda su carrera.**

- Para restablecer el accionamiento motorizado, gire la manecilla hacia la izquierda hasta que haga tope y luego gire la llave estándar hasta que se bloquee. Guarde la llave en un lugar seguro y que las personas interesadas conozcan.

Si estuviera instalada la manecilla de desbloqueo con llave personalizada (fig.2), siga estos pasos:

- Introduzca la llave personalizada en la cerradura y gírela 90° hacia la izquierda.
- Gire la manecilla de desbloqueo hacia la derecha (fig.2) hasta que haga tope. Así se libera el piñón, pudiendo abrir la cancela a mano.
- Empuje con la mano la hoja de la cancela, acompañándola durante toda su carrera.

La llave no se puede quitar de la cerradura hasta no colocar la manecilla en su posición inicial (accionamiento motorizado).

- Para restablecer el accionamiento motorizado, gire la manecilla hacia la izquierda hasta que haga tope, coloque la llave en posición de cierre y

quítela. Guarde la llave en un lugar seguro y que las personas interesadas conozcan.

### 4) MANTENIMIENTO Y DEMOLICION

El mantenimiento de la instalación debe ser realizado, con regularidad, por personal cualificado. Los materiales que constituyen el equipo y su embalaje deben eliminarse de conformidad con las normas vigentes.

### ADVERTENCIAS

El buen funcionamiento del operador resulta garantizado únicamente si se respetan los datos contenidos en este manual de instrucciones. La empresa no responde de los daños causados por el incumplimiento de las normas de instalación y de las indicaciones contenidas en este manual. Las descripciones y las ilustraciones del presente manual tienen un carácter puramente indicativo. Dejando inalteradas las características esenciales del producto, la Empresa se reserva la posibilidad de aportar, en cualquier momento, las modificaciones que considere convenientes para mejorar técnica, constructiva y comercialmente el producto, sin la obligación de poner al día esta publicación.

Fig. 1

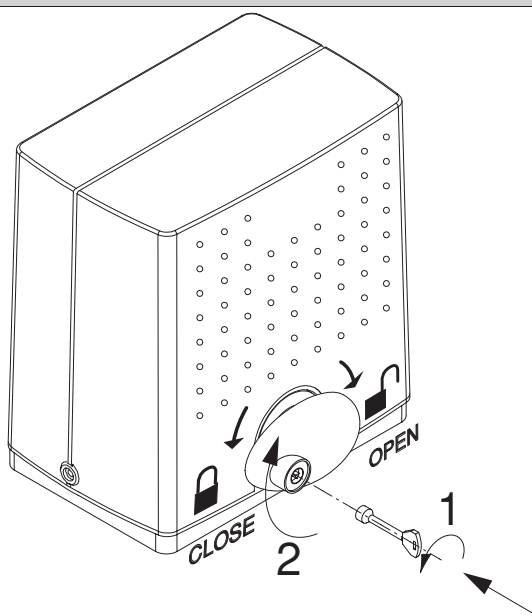
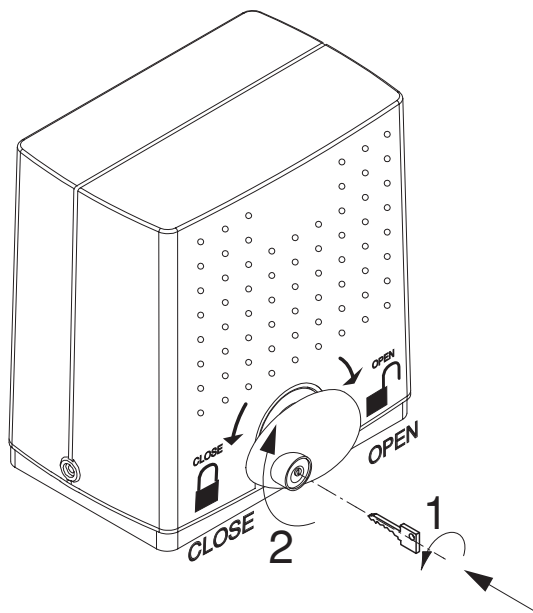


Fig. 2



Agradecemos-lhe pela preferência dada a este produto, a Empresa tem a certeza que do mesmo obterá as prestações necessárias para o uso que entende fazer. **Leia atentamente o opúsculo “Recomendações” e o “Manual de instruções” que o acompanham, pois que esses fornecem indicações importantes respeitantes a segurança, a instalação, o uso e a manutenção.** Este produto está em conformidade com as normas reconhecidas pela técnica e pelas disposições relativas à segurança. Confirmamos que o mesmo está em conformidade com as seguintes directivas europeias: 89/336/CEE, 73/23/CEE (e modificações sucessivas).

### 1) GENERALITÀ

O accionador **DEIMOS-DEIMOS 700-DEIMOS 800F** oferece uma vasta versatilidade de instalação, graças à posição extremamente baixa do pinhão, à compacidade do accionador e à regulação da altura e profundidade de que dispõe. A fricção mecânica, regulável, garante a segurança contra o esmagamento e permite de efectuar manobras com arranques suaves e progressivos. A manobra manual de emergência activa-se com extrema facilidade através dum manípulo com chave standard, que opcionalmente também está disponível com chave personalizada. A série DEIMOS 800F está equipada de travão-motor de tipo electromagnético que consente paragens exactas da folha. A paragem no final de curso é controlada por microinterruptores electromecânicos ou então, nas zonas muito frias, por sensores de proximidade. A central de comando pode ser incorporada ou montada num quadro separado.

### 2) SEGURANÇA

Se a automatização é instalada e utilizada correctamente, satisfaz o grau de segurança exigido. Todavia, é oportuno respeitar algumas regras de comportamento para evitar problemas acidentais. Antes de usar a automatização, leia atentamente as instruções de uso e conserve-as para consultá-las no futuro.

- Mantenha crianças, pessoas e objectos fora do raio de acção da automatização, especialmente durante o funcionamento.
- Não deixe radiocomandos ou outros dispositivos de comando ao alcance das crianças, para evitar accionamentos involuntários da automatização.
- Não impeça voluntariamente o movimento da folha.
- Não tente de abrir manualmente o portão se o accionador, com específico manípulo de desbloqueio, não tiver sido desbloqueado.
- Não modifique os componentes da automatização.
- Em caso de mau funcionamento, interrompa a alimentação, active o desbloqueio de emergência para consentir o acesso e peça a intervenção de um técnico qualificado (instalador).
- Para qualquer operação de limpeza externa, interrompa a alimentação de rede, e se presente pelo menos um pólo das baterias.
- Mantenha limpas as ópticas das fotocélulas e os dispositivos de sinalização luminosa. Controle que ramos e arbustos não disturbem os dispositivos de segurança (fotocélulas).
- Para qualquer intervenção directa na automatização, sirva-se de pessoal qualificado (instalador).
- Faça controlar anualmente a automatização por pessoal qualificado.
- Controlar a instalação com frequência, verificando se há sinais de desequilíbrio, de desgaste ou de danos. Não utilizar a automatização, se achar que é necessário efectuar uma intervenção de reparação.

### 3) DESBLOQUEIO MANUAL

O desbloqueio manual ou de emergência deve ser activado quando se deve abrir manualmente o portão e em todos aqueles casos de não funcionamento ou de funcionamento anómalo da automatização. Para efectuar a manobra de emergência, é preciso:

- Introduzir a chave standard na respectiva sede (fig.1) e girá-la no sentido anti-horário (90°), em seguida girar o manípulo de desbloqueio no sentido horário por todo o seu percurso. Deste modo, torna-se livre o pinhão permitindo-se assim, a abertura manual do portão.

Atenção: Não empurre com violência a folha do portão, mas acompanhe-a por todo o seu percurso.

- Para restabelecer o comando motorizado, girar o manípulo no sentido anti-horário por todo o seu percurso e em seguida girar, no sentido horário, a chave standard até à sua retenção. Guardar a chave num lugar seguro e conhecido por todos os interessados

Caso esteja instalado o manípulo de desbloqueio com chave personalizada (fig.2), opere como segue:

- Introduza a chave personalizada na fechadura, gire a chave no sentido anti-horário por 90°.
- Aferre o manípulo de desbloqueio e gire-o no sentido horário (fig.2) até a sua paragem. Deste modo torna-se livre o pinhão permitindo-se assim, a abertura manual do portão.

- Empurre manualmente a folha do portão acompanhando-a por todo o seu percurso.

A chave não pode ser extraída da fechadura até quando o manípulo não é recolocado na posição inicial (accionamento motorizado).

- Para restabelecer o comando motorizado, gire o manípulo no sentido anti-horário por todo o seu percurso, volte a colocar a chave na posição de fecho extraia a chave e guarde-a num lugar seguro e conhecido por todos os interessados.

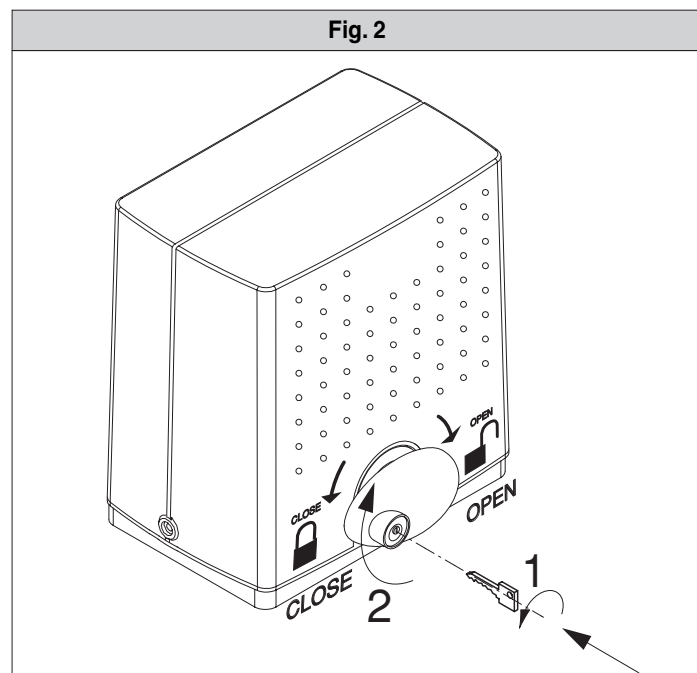
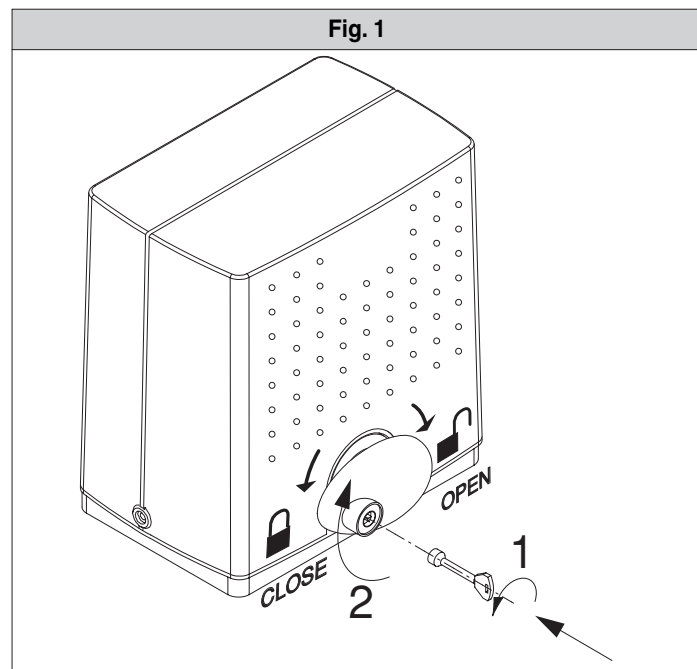
### 4) MANUTENÇÃO E DEMOLIÇÃO

**A manutenção da instalação deve ser executada periodicamente por pessoal qualificado.** Os materiais que constituem a aparelhagem e a sua embalagem devem ser eliminados de acordo com a legislação vigente. **As pilhas não devem ser abandonadas no ambiente.**

#### AVISOS

**O bom funcionamento do operador é garantido, somente se forem respeitados os dados contidos neste manual. A empresa não responde por danos provocados pela inobservância das normas de instalação e das indicações contidas neste manual.**

**As descrições e as ilustrações deste manual não constituem um compromisso. Mantendo inalteradas as características essenciais do produto, a Empresa reserva o direito de efectuar em qualquer momento as modificações que julgar convenientes para melhorar as características técnicas, de construção e comerciais do produto, sem comprometer-se em actualizar esta publicação.**





Nel ringraziarVi per la preferenza accordata a questo prodotto, la ditta è certa che da esso otterrete le prestazioni necessarie al Vostro uso. **Leggete attentamente l'opuscolo "Avvertenze" ed il "Libretto istruzioni" che accompagnano questo prodotto in quanto forniscono importanti indicazioni riguardanti la sicurezza, l'installazione, l'uso e la manutenzione.** Questo prodotto risponde alle norme riconosciute della tecnica e della disposizioni relative alla sicurezza. Confermiamo che è conforme alle seguenti direttive europee: 89/336/CEE, 73/23/CEE (e loro modifiche successive).

### 1) GENERALITÀ

L'attuatore **DEIMOS-DEIMOS 700-DEIMOS 800F** offre un'ampia versatilità d'installazione, grazie alla posizione estremamente bassa del pignone, alla compattezza dell'attuatore e alla regolazione dell'altezza e profondità di cui dispone. La frizione meccanica, registrabile, garantisce la sicurezza contro lo schiacciamento e permette di effettuare manovre con partenze morbide e progressive. La manovra manuale d'emergenza si effettua con estrema facilità tramite una manopola, disponibile anche con chiave personalizzata. **La serie DEIMOS 800F è dotata di freno motore di tipo elettromagnetico che consente arresti precisi dell'anta.** L'arresto a fine corsa è controllato da microinterruttori elettromeccanici oppure, per zone molto fredde, da sensori di prossimità. La centralina di comando può essere incorporata oppure montata su quadro separato.

Il motoriduttore (fig. 1) è costituito da :

- "M" Motore
- "R" Riduttore a vite senza fine - ruota elicoidale
- "F" Frizione meccanica su albero motore
- "S" Gruppo finecorsa elettromeccanico oppure sensore di prossimità
- "P" Pignone con meccanismo di sblocco
- "C" Centralina di comando e condensatore

### 2) SICUREZZA GENERALE

**ATTENZIONE! Una installazione errata o un uso improprio del prodotto, può creare danni a persone, animali o cose.**

- Leggete attentamente l'opuscolo "Avvertenze" ed il "Libretto istruzioni" che accompagnano questo prodotto, in quanto forniscono importanti indicazioni riguardanti la sicurezza, l'installazione, l'uso e la manutenzione.
- Smaltire i materiali di imballo (plastica, cartone, polistirolo, ecc.) secondo quanto previsto dalle norme vigenti. Non lasciare buste di nylon e polistirolo a portata dei bambini.
- Conservare le istruzioni per allegarle al fascicolo tecnico e per consultazioni future.
- Questo prodotto è stato progettato e costruito esclusivamente per l'utilizzo indicato in questa documentazione. Usi non indicati in questa documentazione potrebbero essere fonte di danni al prodotto e fonte di pericolo.
- La Ditta declina qualsiasi responsabilità derivante dall'uso improprio o diverso da quello per cui è destinato ed indicato nella presente documentazione.
- Non installare il prodotto in atmosfera esplosiva.
- Gli elementi costruttivi della macchina devono essere in accordo con le seguenti Direttive Europee: 89/336/CEE, 73/23/CEE, 98/37 CEE e loro modifiche successive. Per tutti i Paesi extra CEE, oltre alle norme nazionali vigenti, per un buon livello di sicurezza è opportuno rispettare anche le norme sopracitate.
- La Ditta declina qualsiasi responsabilità dall'inosservanza della Buona Tecnica nella costruzione delle chiusure (porte, cancelli, ecc.), nonché dalle deformazioni che potrebbero verificarsi durante l'uso.
- L'installazione deve essere in accordo con quanto previsto dalle Direttive Europee: 89/336/CEE, 73/23/CEE, 98/37 CEE e loro modifiche successive.
- Togliere l'alimentazione elettrica, prima di qualsiasi intervento sull'impianto.
- Prevedere sulla rete di alimentazione dell'automazione, un interruttore o un magnetotermico onnipolare con distanza di apertura dei contatti uguale o superiore a 3 mm.
- Verificare che a monte della rete di alimentazione, vi sia un interruttore differenziale con soglia da 0.03A.
- Verificare se l'impianto di terra è realizzato correttamente: collegare tutte le parti metalliche della chiusura (porte, cancelli, ecc.) e tutti i componenti dell'impianto provvisti di morsetto di terra.
- Applicare tutti i dispositivi di sicurezza (fotocellule, coste sensibili, ecc.) necessari a proteggere l'area da pericoli di schiacciamento, convogliamento, cesoimento.
- Applicare almeno un dispositivo di segnalazione luminosa (lampeggiante) in posizione visibile, fissare alla struttura un cartello di Attenzione.
- La Ditta declina ogni responsabilità ai fini della sicurezza e del buon funzionamento dell'automazione se vengono impiegati componenti di altri produttori.
- Usare esclusivamente parti originali per qualsiasi manutenzione o ripa-

razione.

- Non eseguire alcuna modifica ai componenti dell'automazione se non espressamente autorizzata dalla Ditta.
- Istruire l'utilizzatore dell'impianto per quanto riguarda i sistemi di comando applicati e l'esecuzione dell'apertura manuale in caso di emergenza.
- Non permettere a persone e bambini di sostare nell'area d'azione dell'automazione.
- Non lasciare radiocomandi o altri dispositivi di comando alla portata dei bambini onde evitare azionamenti involontari dell'automazione.
- L'utilizzatore deve evitare qualsiasi tentativo di intervento o riparazione dell'automazione e rivolgersi solo a personale qualificato.
- Tutto quello che non è espressamente previsto in queste istruzioni, non è permesso.
- L'installazione deve essere fatta utilizzando dispositivi di sicurezza e comandi conformi alla EN 12978.
- Controllare che il range dichiarato di temperatura sia compatibile con il luogo destinato all'installazione dell'automazione.
- Il motore non può essere installato su cancelli che incorporano porte (a meno che la motorizzazione non possa funzionare a porta aperta).
- Assicurarsi che sia evitato lo schiacciamento tra la parte guidata e le parti circostanti fisse dovute al movimento della porta.
- Dopo l'installazione verificare il corretto settaggio e che il sistema di protezione e lo sblocco manuale funzioni correttamente".
- Per l'installazione su cancelli scorrevoli che incorporano porte pedonali, il motore non deve funzionare nel caso la porta rimanga aperta.

### 3) DATI TECNICI

Alimentazione:	monofase 220-230V 50/60Hz(*)
Giri motore:	1400 min <sup>-1</sup>
Potenza assorbita:	Deimos: 270W Deimos 700-Deimos 800F: 290W
Corrente assorbita max	Deimos: 1.9A(220-230V):3.8A(120V) Deimos 700-Deimos 800F: 1.5A(220-230V):3A(120V)
Condensatore	Deimos: 14µF(220-230V):55µF(120V) Deimos 700-Deimos 800F: 10µF(220-230V):40µF(120V)
Protezione termica:	Deimos: 160 °C Deimos 700-Deimos 800F: 110 °C
Classe d'isolamento:	F
Peso anta max	Deimos: 14 denti... 5000N (≈500kg) Deimos PM: 18 denti... 3800N (≈350kg) Deimos 700: 14 denti... 7000N (≈700kg) Deimos 700 PM: 18 denti... 5500N (≈550kg) Deimos 800F: 14 denti... 8000N (≈800kg) Deimos 800F-PM: 18 denti... 6300N (≈630kg)
Coppia fornita:	Deimos: 18Nm Deimos 700-Deimos 800F: 20Nm
Rapporto di riduzione:	1/30
Giri in uscita:	48 min <sup>-1</sup>
Modulo pignone:	4 mm 14 o 18 denti
Velocità anta:	8.5m/min (14 denti) 11m/min (18 denti)
Reazione all'urto:	Frizione meccanica
Lubrificazione:	Grasso permanente
Manovra manuale:	Sblocco meccanico a manopola
N° manovre in 24ore:	100
Unità di controllo:	ALPHA
Condizioni ambientali:	da -15° C a + 55° C
Grado di protezione:	IP 24
Dimensioni:	Vedere fig.2
Peso attuatore	Deimos: 11 Kg Deimos 700-Deimos 800F: 15 Kg

(\*) Tensioni speciali di alimentazione a richiesta.

### La centralina Mod. ALPHA è adatta a comandare un solo operatore.

Alimentazione:	220-230V 50/60Hz
Isolamento rete/bassa tensione:	> 2MOhm, 500Vdc
Temperatura di funzionamento:	-15°C / +55°C
Rigidità dielettrica:	rete/bt 3750Vac per 1 minuto
Spia cancello aperto:	24V ~, 3W max
Alimentazione accessori:	24V ~, (0.2A assorbimento max)
Radiricevente Rolling-Code incorporata:	Frequenza 433.92MHz
Codifica:	Algoritmo Rolling-Code Clonabile
N° combinazioni:	4 miliardi
Impedenza antenna:	50Ohm (RG58)
N° max radiocomandi memorizzabili:	63
Dimensioni:	vedi figura 19

### 4) COLLEGAMENTI MORSETTIERA (Fig.16)

**AVVERTENZE** - Nelle operazioni di cablaggio ed installazione riferirsi alle norme vigenti e comunque ai principi di buona tecnica.

I conduttori a bassissima tensione di sicurezza (24V), devono essere fisicamente separati dai conduttori a bassa tensione, oppure devono essere adeguatamente isolati con isolamento supplementare di almeno 1mm.

I conduttori devono essere vincolati da un fissaggio supplementare in prossimità dei morsetti, per esempio mediante fascette evitando contatti tra i cavi e la cassa del motore.

Tutti i cavi di collegamento devono essere mantenuti adeguatamente lontani dal dissipatore.

Collegare il conduttore giallo/verde della rete di alimentazione al morsetto di terra dell'apprecchio (vedi Fig.15 rif.A).

**ATTENZIONE! Per il collegamento alla rete, utilizzare cavo multipolare di sezione minima 3x1.5mm<sup>2</sup> e del tipo previsto dalle normative vigenti. A titolo di esempio, se il cavo è all'esterno (all'aperto), deve essere almeno pari a H07RN-F mentre, se all'interno (in canaletta), deve essere almeno pari a H05 VV-F con sezione 3x1.5mm<sup>2</sup>. Tenere nettamente separati i collegamenti di rete dai collegamenti in bassissima tensione di sicurezza (24V).**

#### JP1

- 1-2 Alimentazione 220-230V 50/60Hz (Neutro al morsetto 1).
- 3-4-5 Collegamento motore M (morsetto 4 comune, morsetti 3-5 marcia motore e condensatore).
- 1-4 Collegamento lampeggiante 220-230V ed elettroserratura 220-230V mod. EBP.

#### JP2

- 7-8 Pulsante START o selettore a chiave (N.O.).
- 7-9 Pulsante STOP (N.C.). Se non si utilizza lasciare ponticellato.
- 7-10 Ingresso fotocellula o costa pneumatica (N.C.). Se non si utilizza lasciare ponticellato.
- 7-11 Fine corsa di apertura (N.C.). Se non si utilizza lasciare ponticellato.
- 7-12 Fine corsa di chiusura (N.C.). Se non si utilizza lasciare ponticellato.
- 13-14 Uscita 24 Vac per alimentazione fotocellula ed altri dispositivi.
- 15-16 Uscita per spia cancello aperto / 2° canale radio
- 17-18 Ingresso antenna ricevente (18 calza, 17 segnale)

#### JP3

- 19-20 Ingresso pedonale (N.O.)

**JP4** Connettore scheda radoricevente 1-2 canali (Fig.20).

#### 5) LED (Fig.21)

La centralina ALPHA è provvista di una serie di Leds di autodiagnosi che consentono il controllo di tutte le funzioni. Le funzioni dei led sono le seguenti:

- DL1:** Led radio ricevitore incorporato
- DL2:** START - si accende al comando di Start.
- DL3:** STOP - si spegne al comando di Stop.
- DL4:** PHOT - si spegne con fotocellule non allineate o in presenza di ostacoli.
- DL5:** SWO - si spegne al comando fincorsa apertura.
- DL6:** SWC - si spegne al comando fincorsa chiusura.

#### 6) SELEZIONE DIP-SWITCH (Fig.21)

**DIP1) TCA [ON]** - Tempo di chiusura automatica.

ON: Chiusura automatica inserita.

OFF: Chiusura automatica esclusa.

**DIP2) FCH [ON]** - Fotocellule.

ON: Fotocellule attive solo in chiusura.

OFF: Fotocellule attive in chiusura ed apertura.

**DIP3) BLI** - Blocca impulsi.

ON: Durante la fase di apertura non accetta i comandi di START.

OFF: Durante la fase di apertura accetta i comandi di START.

**DIP4) 3P/4P** - 3 passi o 4 passi.

ON: Abilita la logica 3 passi.

OFF: Abilita la logica 4 passi.

**DIP5) CODE FIX** - Codice fisso.

ON: Attiva la ricevente incorporata in modalità codice fisso.

OFF: Attiva la ricevente incorporata in modalità rolling-code.

**DIP6) RADIO LEARN** - Programmazione radiocomandi.

ON: Abilita la memorizzazione via radio dei trasmettitori:

1 - Premere in sequenza il tasto nascosto (P1) ed il tasto normale (T1-T2-T3-T4) di un trasmettitore già memorizzato in modalità standard attraverso il menù radio.

2 - Premere entro 10s il tasto nascosto (P1) ed il tasto normale T1-T2-T3-T4) di un trasmettitore da memorizzare.

La ricevente esce dalla modalità programmazione dopo 10s, entro

questo tempo è possibile inserire ulteriori nuovi trasmettitori.

Questa modalità non richiede l'accesso al quadro di comando.

OFF: Disabilita la memorizzazione via radio dei trasmettitori.

I trasmettitori vengono memorizzati solo premendo i tasti ....

**DIP7) SCA** - Spia cancello aperto o 2° canale radio (Fig. 24).

OFF: Attiva l'uscita relé in modalità Spia cancello aperto.

ON: Attiva l'uscita relé come 2° canale radio.

**DIP8) FAST CLOSE**

ON: Chiude il cancello dopo il disimpegno delle fotocellule prima di attendere il termine del TCA impostato.

OFF: Comando non inserito.

#### 7) REGOLAZIONE TRIMMER (Fig.21)

**TCA** (Dip1 ON).

Regola il tempo di chiusura automatica, trascorso il quale, il cancello si chiude automaticamente (regolabile da 0 a 90sec).

**TW**

Regola il tempo di lavoro dei motori, trascorso il quale, i motori si fermano (regolabile da 0 a 90sec). Nel caso si impieghino fincorsa elettrici, regolare per qualche secondo in più rispetto al momento d'arresto delle ante del cancello.

#### 8) DATI TECNICI RICEVITORE INTEGRATO

Canali di uscita della ricevente:

- Canale uscita1, se reso attivo comanda uno START
- Canale uscita 2, se reso attivo comanda l'eccitazione del relé II° canale radio per 1s.

Versioni trasmettitori utilizzabili:



Tutti i trasmettitori ROLLING CODE compatibili con

#### INSTALLAZIONE ANTENNA

Usare una antenna accordata sui 433MHz.

**Per il collegamento Antenna-Ricevitore usare cavo coassiale RG58.**

La presenza di masse metalliche a ridosso dell'antenna, può disturbare la ricezione radio. In caso di scarsa portata del trasmettitore, spostare l'antenna in un punto più idoneo.

#### 9) PROGRAMMAZIONE

La memorizzazione dei trasmettitori può avvenire in modalità manuale o a mezzo del **programmatore palmare universale**, che consente la realizzazione di installazioni nella modalità "comunità di ricevitori" e la gestione tramite il software EEdbase del database completo dell'installazione.

#### 10) PROGRAMMAZIONE MANUALE

Nel caso di installazioni standard nelle quali non siano richieste le funzionalità avanzate è possibile procedere alla memorizzazione manuale dei trasmettitori.

- 1) Se si desidera che il tasto T della trasmittente sia memorizzato come start premere il pulsante SW1 nella centralina oppure se si desidera che il tasto T della trasmittente sia memorizzato come secondo canale radio, premere il pulsante SW2 nella centralina.
- 2) Al lampeggio del Led DL1 premere il tasto nascosto P1 del trasmettitore, il Led DL1 resterà acceso fisso.
- 3) Premere il tasto da memorizzare del trasmettitore, il led DL1 ricomincerà a lampeggiare.
- 4) Per memorizzare un ulteriore trasmettitore ripetere i passi 2) e 3).
- 5) Per uscire dal modo di memorizzazione attendere fino al completo spegnimento del led.

#### NOTA IMPORTANTE: CONTRASSEGNARE IL PRIMO TRASMETTITORE MEMORIZZATO CON IL BOLLINO CHIAVE (MASTER).

Il primo trasmettitore, nel caso di programmazione manuale, assegna il codice chiave al ricevitore; questo codice risulta necessario per poter effettuare la successiva clonazione dei radiotrasmettitori.

#### 10.1) CANCELLAZIONE MEMORIA CENTRALINA

Per cancellare totalmente la memoria della centralina premere contemporaneamente per 10 secondi i pulsanti SW1 e SW2 nella centralina (il led DL1 lampeggia). La corretta cancellazione della memoria sarà segnalata dal Led DL1 acceso fisso. Per uscire dal modo di memorizzazione attendere fino al completo spegnimento del led.

#### 11) CONFIGURAZIONE RICEVITORE

Il ricevitore a bordo di tipo clonabile unisce le caratteristiche di estrema sicurezza alla copiatura della codifica a codice variabile (rolling code), la praticità di poter effettuare, grazie ad un esclusivo sistema, operazioni di "clonazione" di trasmettitori.

Clonare un trasmettitore significa generare un trasmettitore in grado di inse-

riarsi automaticamente nella lista dei trasmettitori memorizzati nel ricevitore aggiornandosi o sostituendo un particolare trasmettitore.

La clonazione per sostituzione consente di creare un nuovo trasmettitore che prende il posto nel ricevitore di un trasmettitore precedentemente memorizzato, in questo sarà possibile rimuovere dalla memoria e rendere non più utilizzabile un trasmettitore.

Sarà quindi possibile programmare a distanza e senza intervenire sul ricevitore un gran numero di trasmettitori in aggiunta o in sostituzione di trasmettitori che, per esempio, siano stati smarriti.

Quando la sicurezza della codifica non sia determinante, il ricevitore a bordo permette di effettuare la clonazione in aggiunta a codice fisso che, rinunciando al codice variabile, permette comunque di avere una codifica con un elevato numero di combinazioni, mantenendo la possibilità di "copiare" un qualsiasi ricevitore già programmato.

## 12) CLONAZIONE DEI RADIOTRASMETTITORI (fig.20)

### Clonazione con rolling code/Clonazione a codice fisso

Fate riferimento alle istruzioni del [programmatore palmare universale](#) e alla Guida programmazione CLONIX.

### 12.1) PROGRAMMAZIONE AVANZATA: COMUNITÀ DI RICEVITORI

Fate riferimento alle istruzioni del [programmatore palmare universale](#) e alla Guida programmazione CLONIX.

## 13) ACCESSORI

### SPL (fig.22).

Scheda opzionale di preriscaldamento. Consigliata per temperature inferiori ai -10°C (Nel caso di motori oleodinamici).

### ME (fig.23).

Scheda opzionale che consente di collegare una elettroserratura a 12Vac.

### EBP (fig.16).

L'elettroserratura a servizio continuo tipo EBP può essere collegata direttamente ai morsetti 1 e 4.

## 14) VERIFICHE PRELIMINARI

Prima di procedere a qualsiasi operazione di installazione, verificare che la struttura del cancello sia conforme a quanto richiesto dalle norme vigenti ed in particolare:

- Che il binario di scorrimento del cancello sia lineare, orizzontale e le ruote idonee a sopportare il peso del cancello.
- Che il cancello possa essere mosso manualmente in modo agevole per tutta la sua corsa e che non si verificano eccessivi sbandamenti laterali.
- Che la guida superiore permetta il giusto gioco con il cancello per garantire un movimento regolare e silenzioso.
- Che siano posizionate le battute di arresto in apertura e chiusura.
- Che la posizione stabilita per il fissaggio del motoriduttore, consenta di eseguire la manovra di emergenza in modo agevole e sicuro. Nel caso gli elementi verificati non soddisfino quanto sopra descritto, procedere alla loro sistemazione o, se necessario, allo loro sostituzione.

**ATTENZIONE: Ricordarsi che la motorizzazione è una facilitazione dell'uso del cancello e non risolve problemi dovuti a difetti e deficienze di installazione o di mancata manutenzione del cancello stesso.**

Togliere il prodotto dall'imballo e verificarne l'integrità. Se il prodotto non è integro, rivolgersi al proprio rivenditore. Ricordarsi di smaltire i suoi componenti (cartone, polistirolo, nylon, ecc.) secondo le disposizioni delle norme vigenti.

## 15) ANCORAGGIO DELLA PIASTRA BASE

### 15.1) Posizione standard

- Predisporre uno scavo dove eseguire la piazzola di cemento con annegati i tirafondi della piastra base per il fissaggio del gruppo riduttore (fig.3). Se il binario di scorrimento è già esistente, lo scavo deve essere ricavato in parte anche nel getto di fondazione del binario. In questo modo, un eventuale cedimento del getto di fondazione del binario farà abbassare anche la base del motoriduttore mantenendo così il gioco tra pignone e cremagliera (circa 1-2mm).
- Posizionare la piastra base rispettando le quote riportate in fig.4. Il simbolo del pignone stampigliato nella piastra base deve essere visibile ed orientato verso il cancello. Ciò garantisce anche la corretta posizione delle canalette per i collegamenti elettrici.
- Lasciare i tubi flessibili previsti per il passaggio dei collegamenti elettrici sporgenti dalla piastra base.
- Per mantenere in posizione corretta la piastra base durante la posa in opera, può risultare utile saldare due piatti di ferro sotto il binario sui quali poi, saldare i tirafondi (fig.3).
- Eseguire un getto di calcestruzzo, facendo in modo che il getto della piastra base faccia corpo unico con quello del binario del cancello.
- Controllare accuratamente:

Le quote di posizionamento.

Che la piastra base sia ben livellata.

Che i 4 filetti dei prigionieri siano ben puliti dal cemento.

Lasciare rapprendere il getto.

### 15.2) Altre posizioni

Il motoriduttore può essere posizionato in diversi modi. Nel caso il motoriduttore non venga fissato a livello del binario di scorrimento (**Posizione standard**), si deve garantire un sicuro fissaggio del motoriduttore in relazione anche alla posizione del cancello, in modo da mantenere un corretto gioco (1-2mm) tra cremagliera e pignone. Deve essere garantito il rispetto delle norme di sicurezza vigenti per quanto riguarda le persone, animali e cose, e in particolare devono essere evitati rischi di infortuni dovuti a schiacciamento, nella zona di ingranamento pignone - cremagliera ed altri rischi meccanici. **Tutti i punti critici dovranno essere protetti da dispositivi di sicurezza secondo quanto prevedono le normative vigenti.**

## 16) FISSAGGIO MOTORIDUTTORE

Quando il getto è indurito, osservando la fig.6 procedere come segue:

- Posizionare un dado M10 in ognuno dei tiranti mantenendo una distanza dalla base di almeno 25mm per permettere di abbassare il motoriduttore ad installazione ultimata o per aggiustamenti successivi del gioco tra pignone e cremagliera.
- Posizionare un piatto "P" in dotazione in ogni coppia di tiranti e con l'ausilio di una livella, regolare il piano nei due sensi.
- Togliere il carter copriviti al motoriduttore, e posizionare il gruppo riduttore nei quattro tiranti con il pignone rivolto verso il cancello.
- Posizionare le quattro rondelle e avvitare i quattro dadi di bloccaggio del motoriduttore.
- Regolare la profondità del motoriduttore facendolo scorrere nelle apposite feritoie previste nella base e fissarlo ad una distanza tra pignone e cancello adeguata al tipo di cremagliera da installare. I denti della cremagliera devono ingranare nel pignone per tutta la loro larghezza.

Al paragrafo "**Montaggio della cremagliera**" riportiamo le misure ed il modo di installazione dei tipi più diffusi di cremagliera.

## 17) MONTAGGIO DELLA CREMAGLIERA

Al cancello, deve essere fissata una cremagliera con modulo denti  $m=4$ . Per quanto riguarda la lunghezza, questa deve contemplare, oltre alla luce del passaggio, anche il fissaggio delle staffe per l'azionamento dei micro fincorsa e la parte di ingranamento del pignone. Esistono diversi tipi di cremagliera, ognuno dei quali si diversifica per la portata ed il modo di fissaggio al cancello. La Ditta commercializza tre tipi di cremagliera che sono:

### 17.1) Mod. CFZ (Fig.7).

Cremagliera di ferro zincato sez. 22x22mm - fornita in pezzi da 2 metri - portata oltre i 2000kg ( $\approx 20000N$ ). Questi pezzi devono essere, prima saldati ad un adeguato angolo di ferro e poi il tutto, saldato al cancello. L'angolare, oltre a mantenere la distanza fra la cremagliera ed il fianco del cancello, agevola la fase di fissaggio al cancello stesso, anche se questo ha dei leggeri sbandamenti laterali. Nelle saldature di giunzione dei vari pezzi di cremagliera, si consiglia di disporre uno spezzone di cremagliera come in (fig.8) per garantire il passo corretto per tutta la lunghezza della cremagliera.

### 17.2) Mod. CPZ (Fig.7).

Cremagliera di plastica - sez. 22x22mm - fornita in pezzi da 1m - portata max. 500kg ( $\approx 5000N$ ). Questo modello va fissato al cancello con viti normali o autofilettanti. È opportuno anche in questo caso, interporre uno spezzone al contrario nella giunzione tra i vari pezzi in modo da mantenere il passo corretto dei denti. Questo tipo di cremagliera, è più silenziosa e permette regolazioni in altezza anche dopo il fissaggio, per mezzo di feritoie previste.

### 17.3) Mod. CVZ (Fig.7)

Cremagliera di ferro zincato sez. 30x12mm fornita in pezzi da 1m - distanziali filettati a saldare - portata max. 2000kg ( $\approx 20000N$ ). Fissati i distanziali in centro ad ogni asola dei vari pezzi di cremagliera, saldare i distanziali al cancello. Anche in questo caso, sistemare uno spezzone al contrario nei punti di giunzione dei vari pezzi di cremagliera per garantire il passo corretto dei denti. Le viti che fissano la cremagliera ai distanziali, consentono regolazioni in altezza della cremagliera.

## 17.4) Fissaggio della cremagliera

Per il montaggio della cremagliera, eseguire quanto segue:

- Attivare lo sblocco di emergenza ruotando l'apposita manopola di sblocco (Vedere paragrafo "**Manovra di emergenza**").
- Appoggiare l'estremità della cremagliera sul pignone di comando ed eseguire il fissaggio (con saldatura o con viti) in corrispondenza del pignone facendo scorrere manualmente il cancello (fig.9).

- Nel caso di cancello irregolare (eccessiva curvatura laterale), se non è possibile correggerla, bisogna interporre degli spessori fra cremagliera e cancello in modo da garantire sempre il centraggio della cremagliera rispetto al pignone (fig.10).

**PERICOLO - L'operazione di saldatura va eseguita da persona capace e dotata di tutti i dispositivi di protezione individuali previsti dalle norme di sicurezza vigenti.**

### 18) REGOLAZIONE PIGNONE

Terminato il fissaggio della cremagliera è necessario regolare il gioco cremagliera - pignone che deve essere di circa 2mm (fig.6): ciò si ottiene allentando per circa 2mm, i quattro dadi M10 sotto la base del motoriduttore e fissando poi i quattro dadi superiori. Assicurare l'allineamento ed il centraggio della cremagliera - pignone (fig.10).

**ATTENZIONE - Ricordarsi che la durata della cremagliera e del pignone dipendono in modo determinante dal corretto ingranamento.**

### 19) FINECORSIA ELETTROMECCANICI

L'operazione va eseguita con sblocco di emergenza attivato e senza alimentazione di rete. I pattini che comandano i finecorsa vanno posizionati alle estremità della cremagliera.

- Spingere manualmente il cancello in completa apertura.
- Posizionare il pattino finecorsa di apertura (fig.11) in modo che intercetti la leva di comando del micro e che lo facciano scattare. Individuata la posizione corretta, serrare le viti del pattino.
- Spingere manualmente il cancello in completa chiusura.
- Posizionare il pattino finecorsa di chiusura (fig.11) in modo che intercetti la leva di comando del micro e che lo facciano scattare. Individuata la posizione corretta, serrare le viti del pattino.
- I pattini, devono bloccare il cancello, prima che questo intercetti i fermi d'arresto meccanici posti sulla rotaia. La regolazione del pattino finecorsa di chiusura deve essere fatta in modo da lasciare un franco di circa 50mm fra il cancello ed il battente fisso, come previsto dalle norme di sicurezza vigenti oppure, applicare una costola sensibile di almeno 50mm di spessore (fig.12).

### 20) FERMI D'ARRESTO

**PERICOLO - Il cancello deve essere dotato dei fermi d'arresto meccanici sia in apertura sia in chiusura, in modo da impedire la fuoriuscita del cancello dalla guida superiore (fig.13); devono essere solidamente fissati a terra, qualche centimetro oltre il punto d'arresto elettrico.**

### 21) PREDISPOSIZIONE IMPIANTO ELETTRICO

Predisporre l'impianto elettrico come indicato in fig.14 facendo riferimento alle norme vigenti per gli impianti elettrici CEI 64-8, IEC364, armonizzazione HD384 ed altre norme nazionali.

**ATTENZIONE! Per il collegamento alla rete, utilizzare cavo multipolare di sezione minima 3x1.5mm<sup>2</sup> e del tipo previsto dalle normative vigenti. A titolo di esempio, se il cavo è all'esterno (all'aperto), deve essere almeno pari a H07RN-F mentre, se all'interno (in canaletta), deve essere almeno pari a H05 VV-F con sezione 3x1.5mm<sup>2</sup>.**

Realizzare i collegamenti dei dispositivi di comando e di sicurezza in armonia con le norme per la tecnica degli impianti precedentemente citate.

Nel caso di centralina incorporata, all'interno della scatola, i collegamenti di rete ed i collegamenti ausiliari, devono essere nettamente separati. I cavi di collegamento ausiliari devono essere inguainati nello spezzone di guaina "G" in dotazione. I cavi (rete/ausiliari) devono essere bloccati in modo separato e negli appositi pressacavi (P1-P2 / fig.15).

In fig.14 è riportato il numero di collegamenti e la loro sezione per una lunghezza di circa 100 metri; per lunghezze superiori, calcolare la sezione per il carico reale dell'automazione.

**I componenti principali per una automazione sono (fig.14):**

**I** Interruttore onnipolare omologato di adeguata portata con apertura contati di almeno 3 mm provvisto di protezione contro i sovraccarichi ed i corti circuiti, atto a sezionare l'automazione dalla rete. Se non presente, prevedere a monte dell'automazione un interruttore differenziale omologato con soglia 0,03A.

**QR** Quadro comando e ricevente incorporata

**S** Selettore a chiave

**AL** Lampeggiante con antenna accordata

**M** Attuatore

**P** Pulsantiera a muro

**Fte, Fre**Coppia fotocellule esterne

**T** Trasmittente 1-2-4 canali

### 22) REGOLAZIONE COPPIA MOTRICE (FRIZIONE DI SICUREZZA)

**ATTENZIONE: Verificare che il valore della forza d'impatto misurato nei punti previsti dalla norma EN12445, sia inferiore a quanto indicato nella norma EN 12453.**

La regolazione deve essere eseguita secondo quanto previsto dalle norme di sicurezza vigenti. Per tale scopo è necessario regolare la coppia motrice come segue:

- Togliere l'alimentazione di rete.
- Togliere le viti di fissaggio del carter motoriduttore.
- Con la chiave fissa in dotazione, bloccare l'albero motore (fig.17-rif. "A"). Con la manopola di sblocco avvitare il dado autobloccante (fig.17-rif. "D") per incrementare la coppia o allentarlo per diminuire la coppia.
- Ripristinare l'alimentazione elettrica e, con l'ausilio di un dinamometro, controllare che il moto si interrompa per i valori di resistenza meccanica previsti dalle norme vigenti.
- Riposizionare il coperchio di protezione del motoriduttore e fissarlo con le viti.

**PERICOLO - Il regolatore di coppia, deve essere tarato prima di rendere operativa l'automazione.**

### 23) SBLOCCO MANUALE

Lo sblocco manuale o di emergenza va attivato quando si deve aprire manualmente il cancello ed in ogni caso di non funzionamento o funzionamento anomalo dell'automazione. Per eseguire la manovra di emergenza, bisogna:

- Inserire la chiave standard nell'apposita sede (fig.18) e ruotarla in senso anti-orario (90°), quindi ruotare la manopola di sblocco in senso orario per tutta la sua corsa. In questo modo si rende folle il pignone permettendo così, l'apertura manuale del cancello.

**Attenzione: Non spingere violentemente l'anta del cancello, ma accompagnarla per tutta la sua corsa.**

- Per ripristinare il comando motorizzato, ruotare la manopola in senso antiorario per tutta la sua corsa e quindi ruotare in senso orario la chiave standard fino alla ritenuta.
- Riporre la chiave in un luogo sicuro e conosciuto agli interessati

Nel caso sia applicata la manopola di sblocco con chiave personalizzata (fig.18), agire come segue:

- Inserire la chiave personalizzata nella serratura, ruotare la chiave in senso antiorario per 90°.
  - Impugnare la manopola di sblocco e ruotarla in senso orario (fig.18) fino al suo arresto.
  - Spingere manualmente l'anta del cancello accompagnandola per tutta la sua corsa.
- La chiave non si può togliere dalla serratura fino a quando la manopola non viene riportata nella posizione iniziale (azionamento motorizzato).
- Per ripristinare il comando motorizzato, ruotare la manopola in senso antiorario per tutta la sua corsa, riportare la chiave in posizione di chiusura quindi togliere la chiave e riporla in un luogo sicuro e conosciuto agli interessati.

### 24) VERIFICA DELL'INSTALLAZIONE

Prima di rendere definitivamente operativa l'installazione, eseguire scrupolosamente ed in modo accurato le seguenti fasi:

- Controllare il corretto funzionamento di tutti i dispositivi di sicurezza (micro di finecorsa - fotocellule - coste sensibili ecc.).
- Verificare che la spinta del cancello sia entro i limiti previsti dalle norme vigenti.
- Verificare il corretto ingranamento cremagliera - pignone (gioco 2mm).
- Verificare il corretto posizionamento dei pattini finecorsa di apertura e chiusura ed il loro fissaggio.
- Verificare l'operazione di avvio e fermata nel caso di comando manuale.
- Verificare l'operazione di avvio e di fermata nel caso di radiocomando a distanza.
- Verificare la logica di funzionamento normale o personalizzata.

### 25) USO DELL' AUTOMAZIONE

Poiché l'automazione può essere comandata a distanza e non a vista, mediante pulsante o telecomando, è indispensabile controllare frequentemente la perfetta efficienza di tutti i dispositivi di sicurezza.

**ATTENZIONE-** Per qualsiasi anomalia di funzionamento dei dispositivi di sicurezza, intervenire rapidamente avvalendosi di personale qualificato. Si raccomanda di tenere i bambini a debita distanza dal campo d'azione dell'automazione.

**L'installatore si impegna ad istruire l'utilizzatore sull'uso corretto dell'automazione, evidenziando le operazioni da effettuare in caso di emergenza.**

**26) COMANDO**

L'utilizzo dell'automazione consente l'apertura e la chiusura del cancello in modo motorizzato. Il comando può essere di diverso tipo (manuale - telecomando - controllo accessi con badge magnetico ecc.) secondo le necessità e le caratteristiche dell'installazione.

Per i vari sistemi di comando, vedere le istruzioni relative.

**27) MANUTENZIONE**

**ATTENZIONE-** Per qualsiasi manutenzione all'installazione, togliere l'alimentazione di rete.

I punti che necessitano di controlli e manutenzione sono:

- Per le cremagliere in metallo, annualmente verificare lo stato di lubrificazione.
- Tenere la rotaia di scorrimento sempre pulita e libera da detriti.
- Eseguire saltuariamente la pulizia delle ottiche delle fotocellule.
- Far controllare da personale specializzato (installatore) la corretta regolazione della frizione di sicurezza.
- Per qualsiasi anomalia di funzionamento riscontrata, e non risolta, togliere l'alimentazione di rete e richiedere l'intervento di personale qualificato (installatore). Per il periodo di fuori servizio dell'automazione, attivare lo sblocco di emergenza (vedi paragrafo "MANOVRA DI EMERGENZA") in modo da rendere folle il pignone e permettere così l'apertura e la chiusura manuale del cancello.

**28) RUMOROSITA'**

Il rumore aereo prodotto dal motoriduttore in condizioni normali di utilizzo è costante e non supera i 70dB (A).

**29) DEMOLIZIONE**

L'eliminazione dei materiali va fatta rispettando le norme vigenti.

Nel caso di demolizione dell'automazione non esistono particolari pericoli o rischi derivanti dall'automazione stessa.

E' opportuno, in caso di recupero dei materiali, che siano separati per tipologia (parti elettriche - rame - alluminio - plastica - ecc.).

**30) SMANTELLAMENTO**

Nel caso l'automazione venga smontata per essere poi rimontata in altro sito bisogna:

- Togliere l'alimentazione e scollegare tutto l'impianto elettrico.
- Togliere il motoriduttore dalla base di fissaggio.
- Smontare il quadro di comando se separato e tutti i componenti dell'installazione.
- Nel caso alcuni componenti non possano essere rimossi o risultino danneggiati, provvedere alla loro sostituzione.

**31) MALFUNZIONAMENTO. CAUSE e RIMEDI.****31.1) Il cancello non apre. Il motore non gira.**

- 1) Verificare che fotocellule o coste sensibili non siano sporche, o impegnate, o non allineate. Procedere di conseguenza.
- 2) Verificare che l'apparecchiatura elettronica sia regolarmente alimentata. Verificare l'integrità dei fusibili.
- 3) Mediante i leds di diagnosi della centralina (vedere rispettive istruzioni), controllare se le funzioni sono corrette. Individuare eventualmente la causa del difetto. Se i leds indicano che persiste un comando di start, controllare che non vi siano radiocomandi, pulsanti di start o altri dispositivi di comando che mantengono attivato (chiuso) il contatto di start.
- 4) Se la centralina non funziona, sostituirla. Nel caso le condizioni sopraelencate diano esito negativo, sostituire l'attuatore.

**31.2) Il cancello non apre. Il motore gira ma non avviene il movimento.**

- 1) Lo sblocco manuale è rimasto inserito. Ripristinare il funzionamento motorizzato.
- 2) Controllare se il cancello è in battuta negli arresti meccanici di finecorsa. Sbloccare manualmente il cancello, muoverlo, e ripristinare il funzionamento motorizzato. Controllare e correggere la posizione dei pattini finecorsa.
- 3) Controllare che non vi siano difetti di assetto meccanico del cancello, esempio ruote bloccate, disallineamento fra pignone e cremagliera ecc.
- 4) Controllare se la frizione slitta. Eventualmente caricarla come descritto nel rispettivo paragrafo.  
Nel caso le condizioni sopraelencate diano esito negativo, sostituire l'attuatore.

**AVVERTENZE**

**Il buon funzionamento dell'attuatore è garantito solo se vengono rispettate i dati riportati in questo manuale. La ditta non risponde dei**

**danni causati dall'inosservanza delle norme di installazione e delle indicazioni riportate in questo manuale.**

**Le descrizioni e le illustrazioni del presente manuale non sono impegnative. Lasciando inalterate le caratteristiche essenziali del prodotto, la Ditta si riserva di apportare in qualunque momento le modifiche che essa ritiene convenienti per migliorare tecnicamente, costruttivamente e commercialmente il prodotto, senza impegnarsi ad aggiornare la presente pubblicazione.**

Thank you for buying this product, our company is sure that you will be more than satisfied with the product's performance. **The product is supplied with a "Warnings" leaflet and an "Instruction booklet". These should both be read carefully as they provide important information about safety, installation, operation and maintenance.** This product complies with the recognised technical standards and safety regulations. We declare that this product is in conformity with the following European Directives: 89/336/EEC and 73/23/EEC (and subsequent amendments).

### 1) GENERAL OUTLINE

The **DEIMOS-DEIMOS 700-DEIMOS 800F** actuator offers ample installation versatility, thanks to the extremely low position of its pinion, its compact shape and the height and depth adjustments available. The adjustable mechanical clutch ensures antisquash safety and provides smooth progressive starting operations. The emergency manual release manoeuvre can be carried out very easily by means of a knob supplied with a standard key, or an optional personalised key. **The DEIMOS 800F series is provided with an electromagnetic-type motor brake which allows the leaf to stop with precision.** The end-of-stroke stop is controlled by electromechanical microswitches or, for very cold areas, by proximity sensors. The control unit can be either incorporated or fitted to a separate panel.

The gearmotor (fig. 1) comprises :

- "M" Motor
- "R" Reduction gear with worm screw – worm wheel
- "F" Mechanical clutch on motor shaft
- "S" Electromechanical limiting unit or proximity sensor
- "P" Pinion with release mechanism
- "C" Control unit and capacitor

### 2) GENERAL SAFETY

**WARNING! An incorrect installation or improper use of the product can cause damage to persons, animals or things.**

- The "Warnings" leaflet and "Instruction booklet" supplied with this product should be read carefully as they provide important information about safety, installation, use and maintenance.
- Scrap packing materials (plastic, cardboard, polystyrene etc) according to the provisions set out by current standards. Keep nylon or polystyrene bags out of children's reach.
- Keep the instructions together with the technical brochure for future reference.
- This product was exclusively designed and manufactured for the use specified in the present documentation. Any other use not specified in this documentation could damage the product and be dangerous.
- The Company declines all responsibility for any consequences resulting from improper use of the product, or use which is different from that expected and specified in the present documentation.
- Do not install the product in explosive atmosphere.
- The construction components of this product must comply with the following European Directives: 89/336/CEE, 73/23/EEC, 98/37/EEC and subsequent amendments. As for all non-EEC countries, the above-mentioned standards as well as the current national standards should be respected in order to achieve a good safety level.
- The Company declines all responsibility for any consequences resulting from failure to observe Good Technical Practice when constructing closing structures (door, gates etc.), as well as from any deformation which might occur during use.
- The installation must comply with the provisions set out by the following European Directives: 89/336/CEE, 73/23/EEC, 98/37/EEC and subsequent amendments.
- Disconnect the electrical power supply before carrying out any work on the installation.
- Fit an omnipolar or magnetothermal switch on the mains power supply, having a contact opening distance equal to or greater than 3 mm.
- Check that a differential switch with a 0.03A threshold is fitted just before the power supply mains.
- Check that earthing is carried out correctly: connect all metal parts for closure (doors, gates etc.) and all system components provided with an earth terminal.
- Fit all the safety devices (photocells, electric edges etc.) which are needed to protect the area from any danger caused by squashing, conveying and shearing.
- Position at least one luminous signal indication device (blinker) where it can be easily seen, and fix a Warning sign to the structure.
- The Company declines all responsibility with respect to the automation safety and correct operation when other manufacturers' components are used.
- Only use original parts for any maintenance or repair operation.

- Do not modify the automation components, unless explicitly authorised by the company.
- Instruct the product user about the control systems provided and the manual opening operation in case of emergency.
- Do not allow persons or children to remain in the automation operation area.
- Keep radio control or other control devices out of children's reach, in order to avoid unintentional automation activation.
- The user must avoid any attempt to carry out work or repair on the automation system, and always request the assistance of qualified personnel.
- Anything which is not expressly provided for in the present instructions, is not allowed.
- Installation must be carried out using the safety devices and controls prescribed by the EN 12978 Standard.
- Check that the specified range of temperature is compatible with the place where the operator is to be installed.
- The motor cannot be fitted on gates which incorporate doors (unless the motor drive can work with the door open).
- Take care to avoid any possible crushing, due to door movement, between the guided part and surrounding fixed parts.
- After installation, check that the setting is correct, and the protection system and manual release work correctly.
- For installation on sliding gates which incorporate pedestrians' doors, the motor must not work when the door is left open.

### 3) TECHNICAL DATA

Power supply:	.....	single-phase 220-230V 50/60Hz(*)
Motor revolutions:	.....	1400 min <sup>-1</sup>
Absorbed power	..... Deimos:.....	270W
	..... Deimos 700-Deimos 800F:	290W
Max absorbed power:	..... Deimos:.....	1.9A(220-230V):3.8A(120V)
	..... Deimos700-Deimos800F:	1.5A(220-230V) :3A(120V)
Capacitor:	..... Deimos:.....	14µF(220-230V) :55µF(120V)
	..... Deimos700-Deimos800F:	10µF(220-230V):40µF(120V)
Thermal protection:	..... Deimos:.....	160 °C
	..... Deimos 700-Deimos 800F:	110 °C
Insulation class:	.....	F
Max leaf weight:	..... Deimos:.....	14 teeth ..... 5000N (≈500kg)
	..... Deimos PM:	18 teeth ...3800N (≈350kg)
	..... Deimos 700:	14 teeth ...7000N (≈700kg)
	..... Deimos 700 PM:	18 teeth ...5500N (≈550kg)
	..... Deimos 800F:	14 teeth ...8000N (≈800kg)
	..... Deimos 800F-PM:	18 teeth ...6300N (≈630kg)
Torque supplied:	..... Deimos:.....	18Nm
	..... Deimos 700-Deimos 800F:	20Nm
Reduction ratio:	.....	1/30
Output revolutions:	.....	48 min <sup>-1</sup>
Pinion pitch:	.....	4mm (14/18 teeth)
Leaf speed:	..... 8,5 m/min (14 teeth) .....	11m/min (18 teeth)
Impact reaction:	.....	mechanical clutch
Lubrication:	.....	Permanent grease
Manual manoeuvre:	.....	Mechanical knob release
No. manoeuvres in 24 hours:	.....	100
Control unit:	.....	ALPHA
Environmental conditions:	.....	from -15°C to +55°C
Degree of protection:	.....	IP24
Dimensions:	.....	See fig.2
Controller weight:	..... Deimos:.....	11kg
	..... Deimos 700-Deimos 800F:	15kg

(\*) Special supply voltages on request.

**ALPHA mod. control unit has been designed to control one single operator.**

Power supply:	.....	220-230V 50/60Hz
Mains/low voltage insulation:	.....	> 2MΩ, 500Vdc
Working temperature:	.....	from -15°C to +55°C
Dielectric strength:	.....	mains/low voltage 3750Vac per 1 minute
Gate-open warning light:	.....	24V~, 3W max
Supply to accessories:	.....	24V~, (0.2A max absorption)
Incorporated Rolling-Code radio receiver:	.....	Frequency 433.92MHz
Coding:	.....	Rolling-Code Algorithm to be cloned
No. combinations:	.....	4 milliard
Antenna impedance:	.....	50Ω (RG58)
Max no. radio transmitters to be memorised:	.....	63
Dimensions:	.....	see figure 19

(\* other voltages available on request)

### 4) TERMINAL BOARD CONNECTIONS (Fig.16)

**WARNING** – During the wiring and installation operations, refer to the current standards as well as principles of good technical practice.

Wires having very low safety voltage (24V) must be physically separated from low voltage wires, otherwise they must be adequately insulated with additional insulation of at least 1 mm.

The wires must be secured by additional fixing elements next to the terminals, for example by means of clips, avoiding any contact between the cables and the motor case.

All the connection cables must be kept at an adequate distance from the dissipator.

Connect the yellow/green wire of the power supply mains to the earth terminal of the appliance (see Fig.15 ref.A).

**WARNING! For connection to the mains, use a multipolar cable with a minimum of 3x1.5mm<sup>2</sup> cross section and complying with the previously mentioned regulations. For example, if the cable is out side (in the open), it has to be at least equal to H07RN-F, but if it is on the inside (or outside but placed in a plastic cable channel) it has to be or at least equal to H05VV-F with section 3x1.5mm<sup>2</sup>. Keep the mains connections clearly separated from connections having very low safety voltage (24V).**

#### JP1

1-2 Power supply 220-230V 50/60Hz (Neutral to terminal 1).

3-4-5 Connection to motor M (terminal 4 common, terminals 3-5 motor and capacitor drive).

1-4 Connection to blinker and electric lock 220-230V mod. EBP.

#### JP2

7-8 START pushbutton or key selector (N.O.).

7-9 STOP pushbutton (N.C.). If not used, leave the bridge connected.

7-10 Photocell input or pneumatic edge (N.C.). If not used, leave the bridge connected.

7-11 Opening limit switch (N.C.). If not used, leave the bridge connected.

7-12 Closing limit switch (N.C.). If not used, leave the bridge connected.

13-14 Output 24Va.c. supply to photocells or other devices.

15-16 Output for gate-open warning light output alternatively 2nd radio channel.

17-18 Antenna input for radio-receiver plug-in board (20 braid-19 signal).

#### JP3

19-20 Pedestrian input (N.O.)

**JP4** Radio-receiver board connector, 1-2 channels (Fig.21).

### 5) LED (Fig.21)

The ALPHA control unit is provided with a series of self-diagnosis leds which control all the functions.

**DL1:** Incorporated radio receiver LED

**DL2:** START - Start - goes on when a start command is given.

**DL3:** STOP - Stop - goes off when a start command is given.

**DL4:** PHOT - Photocell - goes off when the photocells are not aligned or in the presence of obstacles.

**DL5:** SWO - Goes off when the opening limit switch is operated.

**DL6:** SWC - Goes off when the closing limit switch is operated.

### 6) DIP-SWITCH SELECTION (Fig.21)

#### DIP1)

**TCA [ON]** - Automatic closing time TCA.

ON: Activates automatic closing

OFF: Excludes automatic closing

#### DIP2)

**FCH [ON]** - Photocells.

ON: Photocells are only active in the closing phase.

OFF: Photocells are active both in the closing and opening phase.

#### DIP3)

**BLI** - Blocks impulses.

ON: START commands are not accepted during the opening phase.

OFF: START commands are accepted during the opening phase.

#### DIP4)

**3P/4P - 3 Steps/4 Steps**

ON: Enables 3-step logic.

OFF: Enables 4-step logic.

#### DIP5)

**CODE FIX** - Fixed code.

ON: Activates incorporated receiver in fixed code mode.

OFF: Activates incorporated receiver in rolling-code mode.

#### DIP6)

**RADIO LEARN** - Radio transmitter programming

ON: This enables transmitter storage via radio:

- 1 - First press the hidden key (P1) and then the normal key (T1, T2, T3 or T4) of a transmitter already memorised in standard mode by means of the radio menu.

- 2 - Within 10s press the hidden key (P1) and the normal key (T1, T2, T3 or T4) of a transmitter to be memorised.

The receiver exits the programming mode after 10s, other new transmitters can be entered before the end of this time.

This mode does not require access to the control panel.

OFF This disables transmitter storage via radio. The transmitters can only be memorised using the appropriate Radio menu.

#### DIP7)

**SCA** - Gate-open warning light or 2nd radio channel.(Fig. 24).

OFF: Activates relay output in Gate-open warning light mode.

ON: Activates relay output as 2nd radio channel.

#### DIP8)

##### FAST CLOSE

ON Closes the gate after photocell disengagement, before waiting for the end of the TCA set.

OFF Command not entered.

### 7) TRIMMER ADJUSTMENT (Fig.21)

**TCA** (Dip1 ON).

It is used to set the automatic closing time, after which the gate closes automatically (adjustable from 0 to 90 sec.).

#### TW

It is used to set the motor working time, after which the motor stop (adjustable from 0 to 90 sec.). When using electrical limit switches, increase the motor stopping time by a few seconds with respect to the leaf closing time.

### 8) INTEGRATED RECEIVER TECHNICAL SPECIFICATION

Receiver output channels:

- output channel 1, if activated, controls a START command.
- output channel 2, if activated, controls the excitation of the 2nd radio channel relay for 1s.

Transmitter versions which can be used:

all Rolling Code transmitters compatible with



#### ANTENNA INSTALLATION

Use an antenna tuned to 433MHz.

**For Antenna-Receiver connection, use RG8 coaxial cable.**

The presence of metallic masses next to the antenna can interfere with radio reception. In case of insufficient transmitter range, move the antenna to a more suitable position.

### 9) PROGRAMMING

Transmitter storage can be carried out in manual mode, or by means of the **universal palmtop programmer** which allows you to create installations in the "collective receivers" mode, as well as manage the complete installation database using the EEdbase software.

### 10) MANUAL PROGRAMMING

In the case of standard installations where no advanced functions are required, it is possible to proceed to manual storage of the transmitters

- 1) If you wish the transmitter T key to be memorised as Start, press the SW1 button on the control unit, otherwise if you wish the transmitter key to be memorised as second radio channel, press the SW2 button on the control unit.
- 2) When the DL1 LED blinks, press the transmitter P1 hidden key, and the DL1 LED will stay on permanently.
- 3) Press the key to be memorised on the transmitter, LED DL1 will start blinking again.
- 4) To memorise another transmitter, repeat steps 2) and 3).
- 5) To exit the storage mode, wait until the LED is switched off completely.

**IMPORTANT NOTE: ATTACH THE ADHESIVE KEY LABEL TO THE FIRST MEMORISED TRANSMITTER (MASTER).**

In the case of manual programming, the first transmitter assigns the key code to the receiver; this code is necessary in order to carry out subsequent cloning of the radio transmitters.

### 10.1) CONTROL UNIT MEMORY CANCELLATION

In order to cancel the control unit memory completely, simultaneously press for 10 seconds the SW1 and SW2 buttons on the control unit (DL1 LED blinking). Correct memory cancellation will be indicated by the DL1 LED staying on permanently.

To exit the storage mode, wait until the LED is switched off completely.

### 11) RECEIVER CONFIGURATION

The on-board receiver combines characteristics of utmost safety in copying variable code (rolling code) coding with the convenience of carrying out transmitter "cloning" operations thanks to an exclusive system.

Cloning a transmitter means creating a transmitter which can be automatically included within the list of the transmitters memorised in the receiver, either as an addition or as a replacement of a particular transmitter.

Cloning by replacement is used to create a new transmitter which takes the place of the one previously memorised in the receiver; in this way a specific transmitter can be removed from the memory and will no longer be usable. Therefore it will be possible to remotely program a large number of additional transmitters or, for example, replacement transmitters for those which have been lost, without making changes directly to the receiver.

When coding safety is not a decisive factor, the on-board receiver allows you to carry out fixed-code additional cloning which, although abandoning the variable code, provides a high number of coding combinations, therefore keeping it possible to "copy" any transmitter which has already been programmed.

## 12) RADIO-TRANSMITTER CLONING (Fig.20)

### Rolling-code cloning / Fixed-code cloning

Make reference to the [universal palmtop programmer](#) Instructions and the CLONIX Programming Guide.

### 12.1) ADVANCED PROGRAMMING: COLLECTIVE RECEIVERS

Make reference to the [universal palmtop programmer](#) Instructions and the CLONIX Programming Guide.

## 13) ACCESSORIES

### SPL (fig.22).

Pre-heating optional board. Recommended for temperatures below -10°C. (In the case of hydraulic motors).

### ME (fig.23).

Optional board used to connect a 12Vac electric lock.

### EBP (fig.16).

The EBP electric lock with continuous service can be connected directly to terminals 1 and 4.

## 14) PRELIMINARY CHECKS

Before proceeding to any installation work, check that the gate structure conforms to whatever is prescribed by the current standards, and in particular that:

- The gate sliding track is linear and horizontal, and the wheels are suitable for supporting the gate weight.
- The gate manual operation can be carried out smoothly along its entire run, and there is no excessive side slipping.
- A correct play is provided between the upper guide and the gate to ensure regular noiseless movement.
- The opening and closing gate stops are positioned.
- The established position for gearmotor fixing allows the emergency manoeuvre to be carried out smoothly and safely. In the case where the elements checked do not meet the above requirements, proceed to carrying out the necessary corrective actions or replacements.

**WARNING: Remember that control devices are intended to facilitate gate operation, but can not solve problems due to any defects or deficiency resulting from failure to carry out correct installation or maintenance.**

Take the product out of its packing and inspect it for damage. Should it be damaged, contact your dealer. Remember to dispose of its components (cardboard, polystyrene, nylon, etc.) according to the current prescriptions.

## 15) BASE PLATE ANCHORING

### 15.1) Standard position

- Dig a hole where the cement pad with the buried base plate log bolts is to be placed in order to fix the reduction gear unit (fig.3). If the sliding track is already there, digging must be partly carried out in the track foundation casting. This way, should the track foundation casting sag, the gearmotor base would also lower, thus maintaining the play between pinion and rack (approximately 1-2 mm).
- Position the base plate according to the dimensions specified in fig.4.
- The pinion symbol printed on the base plate must be visible and directed towards the gate. This also ensures the correct positioning of the raceways for electrical connections.
- Let the flexible pipes containing electrical cables protrude from the base plate.
- In order to keep the base plate in its correct position during installation, it may be useful to weld two iron flat bars under the track, and then weld the log bolts onto them (fig.3).
- Make a concrete casting in such a way as to embody the base plate casting into that of the gate track.

- Accurately check that:
  - The positioning dimensions are correct.
  - That the base plate is well levelled.
  - That the 4 stud threads are well clear of cement.
  - Let the casting harden.

### 15.2) Other positions

The gearmotor can be positioned in different ways. In the case where the gearmotor is not fixed on the level of the sliding track (**Standard position**), you must ensure that the gearmotor is tightly secured also in relation to the gate position, so as to maintain a correct play (1-2mm) between rack and pinion. The current safety standards with respect to persons, animals and things must be strictly observed, and in particular risks of accidents due to squashing in the area of pinion-rack meshing, as well as other mechanical risks, must be carefully avoided.

**All the critical spots must be protected by safety devices in compliance with the current prescriptions.**

## 16) GEARMOTOR FIXING

When the casting has hardened, observe fig. 6 and proceed as follows:

- Position an M10 nut on each of the tie rods, keeping a distance of at least 25mm from the base to allow the gearmotor to be lowered after the installation is completed, or for subsequent adjustments of the play between pinion and rack.
- Position a plate "P" supplied as standard on each pair of tie rods and, with the help of a level, adjust the plane in both directions.
- Remove the screw-cover guard from the gearmotor, and position the reduction gear unit on the four tie rods with the pinion facing the gate.
- Position the four washers and screw the four gearmotor locking bolts.
- Adjust the depth of the gearmotor, making it slide in the appropriate slots found in the base, and fix it at a distance between pinion and gate which is adequate to the type of rack to be installed. The rack teeth must mesh into the pinion along their entire width. In the paragraph headed "**Rack fitting**" we specify the measurements and installation methods of the most widely used types of rack.

## 17) RACK FITTING

A rack having a 4 tooth pitch must be fitted to the gate. As far as the length is concerned, this must include the passage space, as well as the space for securing the brackets activating the limit microswitches, and for the pinion meshing section. There are different types of rack, each one differing in terms of capacity and gate fixing method. The Company markets three types of racks, which are:

### 17.1) Mod. CFZ (Fig.7).

Galvanised iron rack - 22x22mm section - supplied in 2 - metre lengths - capacity over 2000kg (≈ 20000N). First weld these pieces onto an adequate iron angle bar and then weld the lot to the gate. Besides maintaining the distance between the rack and the side of the gate, the angle bar makes it easy to fix the rack to the gate, even when the latter is subject to slight side slipping. When join welding the various rack pieces, you are advised to arrange a section of rack as in (fig.8) to ensure a correct pitch along the entire length of the rack.

### 17.2) Mod. CPZ (Fig.7).

Plastic rack - 22x22mm section - supplied in 1 - metre lengths - max. capacity 500kg (≈ 5000N). This model is to be fixed to the gate by means of normal or self-threading screws. Also in this case, you are advised to insert a section of rack the other way round in the joint between the various pieces, so as to maintain the correct tooth pitch. This type of rack is quieter and allows height adjustments to be made even after having been fixed, using the slots provided.

### 17.3) Mod. CVZ (Fig.7)

Galvanised iron rack - 30x12mm section - supplied in 1 - metre lengths - threaded spacers to be welded - max. capacity 2000kg (≈ 20000N). Having fixed the spacers in the middle of each of the slots in the various rack pieces, weld the spacers to the gate. Also in this case, arrange a section of rack the other way round in the joining points of the various rack pieces to ensure a correct tooth pitch. The screws which fix the rack to the spacers allow the rack to be adjusted in height.

### 17.4) Rack fitting

To fit the rack, proceed as follows:

- Activate the emergency release by rotating the appropriate release knob (See paragraph "Emergency manoeuvre").
- Rest the rack end on the control pinion and secure it (by welding or using screws) in correspondence with the pinion, while sliding the gate along



by hand (fig. 9).

- In the case of incorrect gate alignment (excessive side curving) which cannot be corrected, place a few shims between the rack and gate in order to ensure continuous centring of the rack with respect to the pinion (fig. 10).

**DANGER - The welding operation is to be carried out by a competent person who must be provided with all the personal protection equipment required by the current safety standards.**

### 18) PINION ADJUSTMENT

Having finished fixing the rack, the rack-pinion play needs to be adjusted to approximately 2mm (fig.6): this is obtained by slackening the four M10 nuts under the gearmotor base by approximately 2mm, and then securing the four upper nuts. Make sure that the rack and pinion are aligned and centred (fig.10).

**WARNING - Remember that the rack and pinion life strictly depends on their correct meshing.**

### 19) ELECTROMECHANICAL LIMITING DEVICES

The operation must be carried out with the emergency release activated and the mains power supply disconnected. The runners which control the limiting devices are to be positioned at both ends of the rack.

- Push the gate fully open by hand.
- Position the opening end-of-stroke runner (fig.11) so that it intercepts the microswitch control lever and makes it trigger. Having identified the correct position, tighten the runner screws.
- Push the gate fully closed by hand.
- Position the closing end-of-stroke runner (fig.11) so that it intercepts the microswitch control lever and makes it trigger. Having identified the correct position, tighten the runner screws.
- The runners must lock the gate before this intercepts the mechanical backstops placed on the track. The closing end-of-stroke runner adjustment must be made in such a way as to leave a clearance of approximately 50mm between the gate and the fixed swing leaf, as prescribed by the current safety standards, otherwise fit an electric edge at least 50mm thick (fig.12).

### 20) GATE BACKSTOPS

**DANGER - The gate must be provided with mechanical backstops, both on opening and closing, in order prevent it from coming out of the upper guide (fig.13); the backstops must be tightly secured to the ground, a few centimetres beyond the electrical stop point.**

### 21) ELECTRICAL INSTALLATION SETUP

Lay out the electrical installation as shown in fig.14 with reference to the CEI 64-8 and IEC364 provisions complying with the HD384 and other national standards in force for electrical installation.

**WARNING! For connection to the mains, use a multipolar cable having a minimum cross section of 3x1.5 mm<sup>2</sup> and complying with the current standards. (For example, if the cable is not protected, it must be at least equal to H07 RN-F, whereas if it is protected it must be at least equal to H07 VV-F with a 3x1.5 sq mm<sup>2</sup> cross section).**

Connect the control and safety devices in compliance with the previously mentioned technical installation standards. The cables (mains and auxiliary) must be distinctly separated. Fig.14 shows the number of connections and their cross sections for a length of approximately 100 metres; for greater lengths, calculate the cross section for the true automation load.

The main automation components are (fig.14):

- I** Type-approved adequately rated omnipolar circuit-breaker with at least 3 mm contact opening, provided with protection against overloads and short circuits, suitable for cutting out automation from the mains. If not already installed, place a type-approved omnipolar circuit-breaker with a 0.03A threshold just before the automation system.
- S** Key selector.
- AL** Blinker with tuned antenna.
- M** Actuator
- P** Wall-mounted pushbutton panel.
- Fte, Fre** Pair of external photocells.
- T** 1-2-4 channel transmitter.

### 22) MOTOR TORQUE SETTING (SAFETY CLUTCH)

**WARNING: Check that the impact force value measured at the points established by the EN 12445 standard is lower than that specified in the EN 12453 standard.**

The setting must be carried out according to whatever is provided for by the current safety standards. For this purpose, the motor torque needs to be set in the following way:

- Disconnect the mains power supply.
- Remove the screws securing the gearmotor guard.

- Use the fixed key provided to lock the motor shaft (fig.17 - ref. "A"). Using the release knob, screw the self-locking nut (fig.17 - ref. "D") to increase the torque, or slacken it to decrease the torque.
- Reconnect the power supply and, with the help of a torquemeter, check that the motion stops at the mechanical resistance values set out by the current standards.
- Put the protection guard back on the gearmotor and secure it with its screws.



**DANGER - The torque regulator must be calibrated before the automation system is made to be operational.**

### 23) MANUAL RELEASE

The manual or emergency release is to be activated when a gate must be opened by hand, and in all cases where the automation system fails to operate or operates incorrectly. To carry out the emergency manoeuvre, proceed as follows:

- Insert the standard key into its appropriate seat (fig. 18) and rotate it anticlockwise (90°), then rotate the release knob clockwise along its entire stroke. This way the pinion is made to idle, and therefore allows the gate to be opened by hand.
- Warning: Do not push the gate leaf hard, but rather help it along its entire stroke.**
- To reset motor-driven control, rotate the knob anticlockwise along its entire stroke, and then rotate the standard key clockwise until it is held tight. Keep the key in a safe place which is known to all the people concerned.

In the case where the release knob is supplied with a personalised key (fig. 18), proceed as follows:

- Insert the personalised key into the lock, rotate the key anticlockwise by 90°.
- Hold the release knob and rotate it clockwise (fig. 18) until it stops. This way the pinion is made to idle, and therefore allows the gate to be opened by hand.
- Push the gate leaf by hand, helping it along its entire stroke. The key cannot be taken out of the lock until the knob is brought back to its initial position (motor-driven activation).
- To reset motor-driven control, rotate the knob anticlockwise along its entire stroke, move the key back to its locking position; then take the key out and keep it in a safe place which is known to all the people concerned.

### 24) INSTALLATION CHECK

Before the automation device finally becomes operational, scrupulously check the following conditions:

- Check that all the safety devices (limit microswitches, photocells, electric edges etc) operate correctly.
- Check that the rack and pinion are correctly meshed (minimum play 2mm).
- Check that the pushing force of the gate is within the limits provided for by the current standards.
- Check that the opening and closing end-of-stroke runners are correctly positioned and tightly secured.
- Check the starting and stopping operations using the manual control.
- Check the starting and stopping operations using the remote radio control.
- Check the normal or customised operation logic.

### 25) AUTOMATION DEVICE USE

Since the automation device can be controlled both remotely and in sight, by means of a radio control device or a button, all the safety devices must be frequently checked in order to ensure their perfect efficiency.

**WARNING! In the event of any safety device malfunction, request immediate assistance from qualified personnel. Children must be kept at a safe distance from the automation operation area.**

### 26) AUTOMATION CONTROL

The use of this control device allows the gate to be opened and closed automatically. There are different types of controls (manual, radio control, magnetic card access etc.) depending on the installation requirements and characteristics. For the various control systems, see the relevant instructions. **The installer undertakes to instruct the user about correct automation operation, also pointing out the actions to be taken in case of emergency.**

### 27) MAINTENANCE

**WARNING! Before proceeding to any maintenance, disconnect the mains power supply and, if the battery is fitted, one of its poles.**

These are the check and maintenance operations to be carried out:

- Check the condition of lubrication of the metal racks once a year.
- Keep the sliding track always clean and free from debris.
- Occasionally clean the photocell optical elements.

- Have a qualified technician (installer) check the correct torque limit setting. When any operational malfunction is found, and not resolved, disconnect the mains power supply and request the assistance of a qualified technician (installer). When the automation controller is out of service, you can activate the manual release device (see paragraph on “**Emergency manoeuvre**”) in order to set the pinion idling and therefore allow the gate to be opened and closed by hand.

## 28) NOISE

The environmental noise produced by the gear-motor in normal operation conditions is constant and does not exceed 70 dB (A).

## 29) SCRAPPING

Materials must be disposed of in conformity with the current regulations. In case of scrapping, the automation devices do not entail any particular risks or danger. In case of materials to be recycled, these should be sorted out by type (electrical components, batteries, copper, aluminium, plastic etc.).

## 30) DISMANTLING

When the automation system is disassembled to be reassembled on another site, proceed as follows:

- Disconnect the power supply and the entire external electrical installation.
- In the case where some of the components cannot be removed or are damaged, they must be replaced.

## 31) MALFUNCTION: CAUSES and REMEDIES

### 31.1) The gate does not open. The motor does not turn.

- 1) Check that the photocells or the sensitive edges are not dirty, engaged, or not aligned. Proceed accordingly.
- 2) Check that the electronic appliance is correctly supplied. Check the integrity of the fuses.
- 3) Check that the functions are correct by means of the control unit diagnosing LEDs (see relevant instructions). Identify causes for faults, if any. If the LEDs show persisting start control, check that no radio controls, start buttons or other control devices keep the start contact activated (closed).
- 4) If the control unit does not work, it must be replaced. If after having carried out the checks listed above the problem persists, replace the actuator.

### 31.2) The gate does not open. The motor turns but the movement does not take place.

- 1) The manual release is activated. Reset the power-driven operation.
- 2) Check that the gate had reached the mechanical end-of-stroke stops. Release and move the gate manually, and reset the power-driven control. Check and correct the end-of-stroke bracket position.
- 3) Check that the mechanical setting of the gate is not defective, for example if the wheels are blocked or the rack is not aligned with the pinion, etc.
- 4) Check that the clutch does not slip. If it does, load it as described in the relevant paragraph. If after having carried out the checks listed above the problem persists, replace the actuator.

**WARNING! Correct controller operation is only ensured when the data contained in the present manual are observed. The company is not to be held responsible for any damage resulting from failure to observe the standards relating to safety, installation and good technical practice, as well as the instructions contained in the present manual.**

The descriptions and illustrations contained in the present manual are not binding. The Company reserves the right to make any alterations deemed appropriate for the technical, manufacturing and commercial improvement of the product, while leaving the essential product features unchanged, at any time and without undertaking to update the present publication.

Nous vous remercions pour avoir choisi ce produit. Nous sommes certains qu'il vous offrira les performances que vous souhaitez. Lisez attentivement la brochure "Avertissements" et le "Manuel d'instructions" qui accompagnent ce produit, puisqu'ils fournissent d'importantes indications concernant la sécurité, l'installation, l'utilisation et l'entretien. Ce produit est conforme aux règles reconnues de la technique et aux dispositions de sécurité. Nous certifions sa conformité avec les directives européennes suivantes: 89/336/CEE, 73/23/CEE (et modifications successives).

### 1) GÉNÉRALITÉS

L'actionneur **DEIMOS-DEIMOS 700-DEIMOS 800F** offre de vastes possibilités d'installation, grâce à la position extrêmement basse du pignon, à la compacité de l'actionneur et à la possibilité de réglage de la hauteur et de la profondeur. L'embrayage mécanique, réglable, assure la sécurité anti-écrasement et permet d'effectuer des manœuvres avec des démarrages souples et progressifs. La manœuvre manuelle d'urgence se fait très facilement à l'aide d'une poignée à clé standard, disponible en option aussi avec clé personnalisée. La série **DEIMOS 800F** est dotée d'un frein moteur de type électromagnétique qui permet des arrêts précis du vantail.

L'arrêt à la fin de course est contrôlé par des microinterrupteurs électromécaniques ou bien, pour des régions très froides, par des capteurs de proximité. L'unité de commande peut être incorporée ou montée sur un tableau séparé. Le motoréducteur (fig. 1) est constitué par:

"M"	Moteur
"R"	Réducteur à vis sans fin - roue hélicoïde
"F"	Embrayage mécanique sur arbre moteur
"S"	Groupe fin de course électromécanique ou capteur de proximité
"P"	Pignon avec mécanisme de déblocage
"C"	Centrale de commande et condensateur

### 1) SECURITE GENERALE

**ATTENTION! Une installation erronée ou une utilisation impropre du produit peuvent provoquer des lésions aux personnes et aux animaux ou des dommages aux choses.**

- Lisez attentivement la brochure "Avertissements" et le "Manuel d'instructions" qui accompagnent ce produit, puisqu'ils fournissent d'importantes indications concernant la sécurité, l'installation, l'utilisation et l'entretien.
- Éliminer les matériaux d'emballage (plastique, carton, polystyrène etc.) selon les prescriptions des normes en vigueur. Ne pas laisser des enveloppes en nylon et polystyrène à la portée des enfants.
- Conserver les instructions et les annexer à la fiche technique pour les consulter à tout moment.
- Ce produit a été conçu et réalisé exclusivement pour l'utilisation indiquée dans cette documentation. Des utilisations non indiquées dans cette documentation pourraient provoquer des dommages au produit et représenter une source de danger pour l'utilisateur.
- La Société décline toute responsabilité dérivée d'une utilisation impropre ou différente de celle à laquelle le produit a été destiné et qui est indiquée dans cette documentation.
- Ne pas installer le produit dans une atmosphère explosive.
- Les éléments constituant la machine doivent être conformes aux Directives Européennes suivantes: 89/336/CEE, 73/23/CEE, 98/37 CEE et modifications successives. Pour tous les Pays en dehors du Marché Commun, outre aux normes nationales en vigueur il est conseillé de respecter également les normes indiquées ci-haut afin d'assurer un bon niveau de sécurité.
- La Société décline toute responsabilité en cas de non respect des règles de bonne technique dans la construction des fermetures (portes, portails etc.), ainsi qu'en cas de déformations pouvant se produire pendant l'utilisation.
- L'installation doit être conforme aux prescriptions des Directives Européennes: 89/336/CEE, 73/23/CEE, 98/37 CEE et modifications successives.
- Couper l'alimentation électrique avant d'effectuer n'importe quelle intervention sur l'installation.
- Prévoir sur la ligne d'alimentation de la motorisation un interrupteur ou un magnétothermique omnipolaire avec distance d'ouverture des contacts égale ou supérieure à 3 mm.
- Vérifier qu'en amont de la ligne d'alimentation il y a un interrupteur différentiel avec seuil de 0,03A.
- Vérifier si l'installation de terre est effectuée correctement: connecter toutes les parties métalliques de la fermeture (portes, portails etc.) et tous les composants de l'installation dotés de borne de terre.
- Appliquer tous les dispositifs de sécurité (cellules photoélectriques, barres palpeuses etc.) nécessaires à protéger la zone des dangers d'écrasement, d'entraînement, de cisaillement.
- Appliquer au moins un dispositif de signalisation lumineuse (feu clignotant) en position visible, fixer à la structure un panneau de Attention.
- La Société décline toute responsabilité en matière de sécurité et de bon

fonctionnement de la motorisation si des composants d'autres producteurs sont utilisés.

- Utiliser exclusivement des pièces originales pour n'importe quel entretien ou réparation.
- Ne pas effectuer des modifications aux composants de la motorisation si non expressément autorisées par la Société.
- Informez l'utilisateur de l'installation sur les systèmes de commande appliqués et sur l'exécution de l'ouverture manuelle en cas d'urgence.
- Ne pas permettre à des personnes et à des enfants de stationner dans la zone d'action de la motorisation.
- Ne pas laisser des radio commandes ou d'autres dispositifs de commande à portée des enfants afin d'éviter des actionnements involontaires de la motorisation.
- L'utilisateur doit éviter toute tentative d'intervention ou de réparation de la motorisation et ne doit s'adresser qu'à du personnel qualifié.
- Tout ce qui n'est pas expressément prévu dans ces instructions, est interdit.
- L'installation doit être faite en utilisant des dispositifs de sécurité et des commandes conformes à la norme EN 12978.
- Contrôler que l'intervalle de température déclaré est compatible avec le lieu choisi pour l'installation de l'automatisme.
- Le moteur ne peut pas être installé sur des portails qui incorporent des portes (sauf si la motorisation ne peut pas fonctionner avec la porte ouverte).
- S'assurer que l'écrasement dû au mouvement de la porte entre la partie guidée et les parties fixes voisines est évité.
- Après avoir monté l'installation, vérifier que le réglage est correct et que le système de protection et le déblocage manuel fonctionnent correctement.
- Pour l'installation sur les portails coulissants qui incorporent des portes pour piétons, le moteur ne doit pas fonctionner au cas où la porte resterait ouverte.

### 3) CARACTERISTIQUES TECHNIQUES

Alimentation:	monophasée 220-230V 50/60Hz(*)
Tours du moteur:	1400 min <sup>-1</sup>
Puissance absorbée	Deimos: 270W
	Deimos 700-Deimos 800F: 290W
Courant maxi absorbé	Deimos: 1.9A(220-230V):3.8A(120V)
	Deimos700-Deimos800F:1.5A(220-230V):3A(120V)
Condensateur:	Deimos:14 µF (220-230V):55 µF (120V)
	Deimos700-Deimos800F:10µF(220-230V):40µF(120V)
Protection thermique	Deimos: 160 °C
	Deimos 700-Deimos 800F: 110 °C
Classe d'isolation:	F
Poids maxi du vantail	Deimos: 14 denti ..... 5000N (≈500kg)
	Deimos PM: 18 denti .....3800N (≈350kg)
	Deimos 700: 14 denti .....7000N (≈700kg)
	Deimos 700 PM: 18 denti .....5500N (≈550kg)
	Deimos 800F: 14 denti .....8000N (≈800kg)
	Deimos 800F-PM: 18 denti .....6300N (≈630kg)
Couple fourni:	Deimos: 18Nm
	Deimos700-Deimos800F: 20Nm
Rapport de réduction:	1/30
Tours à la sortie:	48 min <sup>-1</sup>
Module pignon:	4mm (14/18 dents)
Vitesse du vantail:8,5 m/min(14 dents)	11 m/min (18dents)
Réaction au choc:	Embrayage mécanique
Lubrification:	Graisse permanente
Manoeuvre manuelle:	Déblocage mécanique à poignée
N° de manœuvres en 24 heures:	100
Unité de commande:	ALPHA
Conditions ambiantes:	de -15°C à +55°C
Degré de protection:	IP24
Dimensions:	Voir fig.2
Poids de l'opérateur:	Deimos: 11 Kg
	Deimos 700-Deimos 800F: 15 Kg

(\*) Tensions spéciales d'alimentation sur demande.

### La centrale Mod. ALPHA est indiquée pour commander un seul opérateur.

Alimentation:	220-230V 50/60Hz
Isolément réseau/basse tension:	> 2MΩ, 500Vdc
Température de fonctionnement:	de -15°C à +55°C
Rigidité diélectrique:	réseau/bt 3750Va.c. pendant 1 minute
Spia cancellato aperto:	24V~, 3W max
Alimentation des accessoires:	24V~, (0.2A maxi absorbé)
Récepteur radio Rolling-Code incorporé:	Fréquence 433.92MHz
Codage:	Algorithme Rolling-Code Clonable

N° de combinaisons: ..... 4 milliards  
 Impédance de l'antenne: ..... 50Ohm (RG58)  
 N° maxi de radiocommandes mémorisables: ..... 63  
 Dimensions: ..... voir figure 19  
 (\* autres tensions disponibles sur demande)

#### 4) CONNEXIONS DU BORNIER (Fig. 16)

**ATTENTION** – Pour les opérations de câblage et d'installation, se référer aux normes en vigueur et aux principes de bonne technique.

Les conducteurs à très basse tension de sécurité (24V), doivent être physiquement séparés des conducteurs à basse tension ou bien ils doivent être isolés de façon adéquate avec une isolation supplémentaire d'au moins 1 mm. Les conducteurs doivent être unis par une fixation supplémentaire près des bornes, par exemple à l'aide de colliers en évitant les contacts entre les câbles et la caisse du moteur.

Tous les câbles de connexion doivent être maintenus adéquatement éloignés du dissipateur.

Brancher le conducteur jaune/vert du réseau d'alimentation à la borne de terre de l'appareil (voir Fig.15 réf.A).

**ATTENTION! Pour la connexion à la ligne, utiliser un câble multipolaire de section minimale 3x1.5mm<sup>2</sup> et du type prévu par les normes en vigueur. A titre d'exemple, si le câble est à l'extérieur (exposé aux intempéries), il doit au moins être égal à H07RN-F tandis que, si à l'intérieur ou bien à l'extérieur dans un canal de protection, il doit au moins être égal à H05 VV-F avec 3x1.5mm<sup>2</sup> de section.**

Bien garder séparés les branchements de réseau des branchements en très basse tension de sécurité (24V).

#### JP1

- 1-2 Alimentation 220-230V 50/60Hz (Neutre à la borne 1).
- 3-4-5 Connexion moteur M (borne 4 commune, bornes 3-5 marche moteur et condensateur).
- 1-4 Connexion feu clignotant 220-230V et serrure électrique 220-230V mod. EBP.

#### JP2

- 7-8 Touche START Tou sélecteur à clé (N.O.).
- 7-9 Touche STOP (N.C.) Si elle n'est pas utilisée, il faut laisser le shunt inséré.
- 7-10 Entrée Cellule photoélectrique ou barre palpeuse pneumatique (N.C.) Si elle n'est pas utilisée, il faut laisser le shunt inséré.
- 7-11 Fin de course d'ouverture (N.C.). Si elle n'est pas utilisée, il faut laisser le shunt inséré.
- 7-12 Fin de course de fermeture (N.C.). Si elle n'est pas utilisée, il faut laisser le shunt inséré.
- 13-14 Sortie 24 Vac - alimentation cellules photoélectriques ou autres dispositifs.
- 15-16 Sortie témoin de portail ouvert ou en alternative 2e canal radio.
- 17-18 Entrée antenne pour radiorécepteur (18 gaine, 17 signal).

#### JP3

- 19-20 Entrée piétons (N.O.)

**JP4** Connecteur carte radio réceptrice 1-2 canaux (Fig.21).

#### 5) LED (Fig.21)

La centrale ALPHA est dotée d'une série de Leds d'autodiagnostic permettant le contrôle de toutes les fonctions.

Les fonctions des leds sont les suivantes:

**DL1:** Led radio récepteur incorporée

**DL2:** START - s'allume à la commande de start.

**DL3:** STOP - s'éteint à la commande de stop.

**DL4:** PHOT - s'éteint en cas de cellules photoélectriques non alignées ou en présence d'obstacles

**DL5:** SWO - s'éteint à la commande de fin de course ouverture.

**DL6:** SWC - s'éteint à la commande de fin de course fermeture.

#### 6) SÉLECTION DIP-SWITCH (Fig.21)

**DIP1) TCA [ON]** - Temps de fermeture automatique TCA.

ON Active la fermeture automatique

OFF Exclut la fermeture automatique

**DIP2) FCH [ON]** - Cellules photoélectriques.

ON: Cellules photoélectriques activées seulement en fermeture.

OFF: Cellules photoélectriques activées en fermeture et en ouverture.

**DIP3) BLI** - Blocage des impulsions..

ON: Pendant la phase d'ouverture n'accepte pas des commandes de START.

OFF: Pendant la phase d'ouverture accepte des commandes de START.

**DIP4) 3P/4P 3 Pas - 4 Pas.**

ON: Active la logique 3 pas.

OFF: Active la logique 4 pas.

**DIP5) CODE FIX** - Code fixe.

ON: Active le récepteur incorporé en modalité code fixe.

OFF: Active le récepteur incorporé en modalité rolling-code.

**DIP6) RADIO LEARN** - Programmation des radio commandes

ON Active la mémorisation par radio des émetteurs:

1 - Appuyer en séquence sur la touche cachée (P1) et sur la touche normale (T1-T2-T3-T4) d'un émetteur déjà mémorisé en modalité standard au moyen du menu radio.

2 - Appuyer dans 10 s sur la touche cachée (P1) et sur la touche normale (T1-T2-T3-T4) d'un émetteur à mémoriser.

Le récepteur quitte la modalité programmation après 10s, pendant lesquelles il est possible d'introduire de nouveaux émetteurs.

Cette modalité n'exige par l'accès à l'unité de commande.

OFF Désactive la mémorisation par radio des émetteurs.

Les émetteurs ne sont mémorisés qu'en utilisant le menu Radio spécialement prévu.

**DIP7) SCA** – Témoin portail ouvert ou 2° canal radio (Fig. 24).

OFF: Active la sortie du relais en modalité Témoin portail ouvert.

ON: Active la sortie du relais comme 2° canal radio.

**DIP8) FAST CLOSE**

ON: Ferme le portail après le dégagement des cellules photoélectrique-savant d'attendre la fin du TCA programmé.

OFF: Commande non activée.

#### 7) RÉGLAGE DES TRIMMERS (Fig.21)

**TCA** (Dip1 ON).

Règle le temps de fermeture automatique après lequel le portail se ferme automatiquement (réglable de 0 à 90 s).

**TW**

Règle le temps de travail des moteurs après lequel les moteurs s'arrêtent (réglable de 0 à 90 s). Si des fins de course électriques sont utilisées, régler le temps d'arrêt des moteurs quelques secondes en plus par rapport à la fermeture des vantaux.

#### 8) CARACTERISTIQUES TECHNIQUES DU RECEPTEUR INTEGRE

Canaux de sortie du récepteur:

- canal de sortie 1, si activé il commande un START
- canal de sortie 2, si activé il commande l'excitation du relais II canal radio pendant 1s.

Versions des émetteurs utilisables:



variable ou dynamique) compatibles avec

#### INSTALLATION ANTENNE

**Utiliser une antenne accordée sur 433MHz.**

**Pour la connexion Antenne-Récepteur, utiliser un câble coaxial RG58.**

La présence de masses métalliques adossées à l'antenne peut perturber la réception radio. En cas de porte faible de l'émetteur, déplacer l'antenne à un endroit plus convenable.

#### 9) PROGRAMMATION

La mémorisation des émetteurs peut se faire en modalité manuelle ou au moyen du **universal palmtop programmer**, qui permet de réaliser des installations dans la modalité "communauté de récepteurs" et de gérer avec le logiciel **EEdbase** toute la base de données de l'installation.

#### 10) PROGRAMMATION MANUELLE

En cas d'installations standard qui n'exigent pas de fonctions avancées, il est possible d'effectuer la mémorisation manuelle des émetteurs.

- 1) Si l'on souhaite mémoriser la touche T de l'émetteur comme start, il faut appuyer sur la touche SW1 de l'unité de commande. Si l'on souhaite mémoriser la touche T de l'émetteur comme deuxième canal radio, il faut appuyer sur la touche SW2 de l'unité de commande.
- 2) Lorsque la Led DL1 clignote, il faut appuyer sur la touche cachée P1 de l'émetteur. La Led DL1 restera allumée de façon fixe.
- 3) Appuyer sur la touche à mémorise de l'émetteur: la led DL1 recommencera à clignoter.
- 4) Pour mémoriser un autre émetteur, répéter les pas 2) et 3).
- 5) Pour sortir du mode de mémorisation, attendre l'extinction complète de la led.

#### 10.1) EFFACEMENT DE LA MÉMOIRE DE L'UNITÉ DE COMMANDE

Pour effacer totalement la mémoire de la centrale, appuyer en même temps pendant 10 secondes sur les touches SW1 et SW2 de la centrale (la Led

DL1 clignote). L'effacement effectif de la mémoire sera signalé par la Led DL1 allumée en permanence. Pour sortir du mode de mémorisation, attendre l'extinction complète de la led.

### 11) CONFIGURATION DU RECEPTEUR

Le récepteur monté, de type clonable, présente, outre les caractéristiques de grande sécurité au copiage de la codification à code variable (rolling code), la possibilité d'effectuer aisément, grâce à un système exclusif, des opérations de "clonage" d'émetteurs.

Cloner un émetteur signifie produire un émetteur capable de s'insérer automatiquement dans la liste des émetteurs mémorisés dans le récepteur, en s'ajoutant ou en remplaçant un certain émetteur.

Le clonage en substitution permet de créer un nouvel émetteur qui remplace, dans le récepteur, un émetteur précédemment mémorisé. De cette façon, un émetteur pourra être éliminé de la mémoire et ne pourra plus être utilisé. Il sera donc possible de programmer à distance et sans intervenir sur le récepteur, plusieurs émetteurs en ajout ou en substitution d'émetteurs, qui, par exemple, auraient été perdus.

Lorsque la sécurité de la codification n'est pas importante, le récepteur monté permet d'effectuer le clonage en ajout avec un code fixe, qui, en renonçant au code variable, permet en tous les cas d'avoir une codification avec un grand nombre de combinaisons, tout en maintenant la possibilité de "copier" n'importe quel émetteur déjà programmé.

### 12) CLONAGE DES RADIOÉMETTEURS (Fig. 20)

#### Clonage avec rolling code/Clonage à code fixe

Se référer aux instructions du programmeur de poche universel et au Guide de programmation CLONIX

#### 12.1) PROGRAMMATION AVANCÉE: COMMUNAUTÉ DE RÉCEPTEURS

Se référer aux instructions du programmeur de poche universel et au Guide de programmation CLONIX

### 13) ACCESSOIRES

#### SPL (fig.22).

Carte en option de préchauffage. Conseillée pour des températures inférieures à -10°C. (En cas de moteurs hydrauliques).

#### ME (fig. 23).

Carte en option permettant de connecter une serrure électrique à 12Vac.

#### EBP (fig.16).

La serrure électrique à service continu type EBP peut être directement connectée aux bornes 1 et 4.

### 14) VERIFICATIONS PRELIMINAIRES

Avant d'effectuer n'importe quelle opération d'installation, s'assurer que la structure du portail est conforme aux prescriptions des normes en vigueur, et en particulier:

- Le rail de coulissement du portail doit être linéaire, horizontal, et les roues doivent être aptes à supporter le poids du portail.
- Le portail doit pouvoir être déplacé facilement de façon manuelle sur toute sa course et aucune embardée latérale excessive ne doit se vérifier.
- Le guidage supérieur doit permettre le jeu exact avec le portail afin d'assurer un mouvement régulier et silencieux.
- Les butées d'arrêt en ouverture et en fermeture doivent être positionnées.
- La position établie pour la fixation du motoréducteur doit permettre d'effectuer la manoeuvre d'urgence d'une façon facile et sûre. Si les éléments vérifiés ne répondent pas aux conditions exposées ci-haut, il faudra les réparer ou, si nécessaire, les remplacer.

**ATTENTION: Se rappeler que la motorisation sert à faciliter l'utilisation du portail et ne résout pas les problèmes dus à une installation défectueuse ou erronée ou à un entretien insuffisant du portail.**

Ôter le produit de l'emballage et en vérifier l'intégrité. Si le produit n'est pas en parfait état, il faut s'adresser au revendeur. Se rappeler d'éliminer ses composants (carton, polystyrène, nylon etc.) selon les dispositions des normes en vigueur.

### 15) ANCRAGE DE LA PLAQUE D'ASSISE

#### 15.1) Position standard

- Creuser un trou pour effectuer la coulée de béton où il faudra plonger les tire-fonds de la plaque d'assise pour la fixation du groupe réducteur (fig.3). Si le rail de coulissement existe déjà, le trou doit être réalisé en partie aussi dans la coulée de fondation du rail. De cette façon, un affaissement éventuel de la coulée de fondation du rail fera baisser aussi la base du motoréducteur en maintenant ainsi le jeu entre le pignon et la crémaillère (environ 1-2 mm).

- Positionner la plaque d'assise en respectant les mesures indiquées dans la fig.4.
- Le symbole du pignon estampillé sur la plaque d'assise doit être visible et orienté vers le portail. Ceci assure aussi la correcte position des conduites pour les câbles électriques.
- Laisser les tuyaux souples prévus pour le passage des connexions électriques saillants de la plaque d'assise.
- Pour maintenir dans la bonne position la plaque d'assise pendant la pose, il peut être utile de souder deux plaques en fer sous le rail, sur lesquelles l'on soudera ensuite les tire-fonds (fig.3).
- Effectuer une coulée de béton, de telle façon à ce que la coulée de la plaque d'assise constitue un corps unique avec celle du rail du portail.
- Contrôler soigneusement:
  - Les mesures de positionnement.
  - Le parfait nivellement de la plaque d'assise.
  - Les 4 filets des goujons ne doivent pas présenter des résidus de béton.
  - Laisser la coulée se durcir.

#### 15.2) Autres positions

Le motoréducteur peut être positionné en plusieurs manières.

Si le motoréducteur n'est pas fixé au niveau du rail de coulissement (**Position standard**), il faudra garantir une fixation sûre du motoréducteur en relation aussi à la position du portail, de telle façon à maintenir un jeu exact (1-2 mm) entre la crémaillère et le pignon. Il faut assurer le respect des normes de sécurité en vigueur en ce qui concerne les personnes, les animaux et les choses. Il faudra notamment éviter les risques d'accidents dus à l'écrasement dans la zone d'engrènement pignon-crémaillère, et d'autres risques mécaniques.

**Tous les endroits critiques devront être protégés par des dispositifs de sécurité, selon les normes en vigueur.**

### 16) FIXATION DU MOTOREDUCTEUR

Lorsque la coulée s'est durcie, procéder comme suit en observant la fig.6:

- Positionner un écrou M10 dans chaque verboquet en maintenant une distance de la base d'au moins 25mm, pour permettre de baisser le motoréducteur à la fin de l'installation ou pour pouvoir effectuer des réglages ultérieurs du jeu entre le pignon et la crémaillère.
- Positionner une plaque "P" en dotation avec chaque couple de verboquets et, à l'aide d'un niveau, régler le plan dans les deux sens.
- Enlever le carter couvre-vis au motoréducteur et positionner le groupe réducteur dans les quatre verboquets avec le pignon orienté vers le portail.
- Positionner les quatre rondelles et serrer les quatre écrous de blocage du motoréducteur.
- Régler la profondeur du motoréducteur en le faisant coulisser dans les fentes spéciales prévues à la base. Le fixer à une distance entre pignon et portail adéquate au type de crémaillère à installer. Les dents de la crémaillère doivent engrener dans le pignon sur toute leur longueur. Au paragraphe "**Montage de la crémaillère**", nous fournissons les mesures et les modalités d'installation des types de crémaillère les plus courants.

### 17) MONTAGE DE LA CREMAILLERE

Une crémaillère avec module dents  $m=4$  doit être fixée au portail. En ce qui concerne la longueur, celle-ci doit prévoir, outre à l'ouverture de passage, aussi la fixation des pattes pour l'actionnement des micros fin de course et la partie d'engrènement du pignon. Il existe plusieurs types de crémaillère, chacun se distinguant pour la portée et la manière de fixation au portail. Le constructeur met en commerce trois types de crémaillère, à savoir:

#### 17.1) Mod. CFZ (Fig.7).

Crémaillère en fer zingué sect. 22x22mm - fournie en tronçons de 2 mètres - portée plus de 2000kg ( $\approx 20000N$ ). Ces tronçons doivent être avant tout soudés à une cornière en fer, puis le tout doit être soudé au portail. La cornière sert à maintenir une distance entre la crémaillère et le côté du portail et elle facilite en plus la phase de fixation au portail, même si ce dernier présente de légères embardées latérales. Dans les soudures d'union des différents tronçons de crémaillère, l'on conseille de placer un tronçon de crémaillère comme dans la fig.8, afin d'assurer le pas exact sur toute la longueur de la crémaillère.

#### 17.2) Mod. CPZ (Fig.7).

Crémaillère en plastique - sect. 22x22mm - fournie en tronçons d'un mètre - portée maxi 500kg ( $\approx 5000N$ ). Ce modèle doit être fixé au portail au moyen de vis normales ou de vis-tarauds. Dans ce cas aussi, il convient d'interposer un tronçon au contraire dans la jonction entre les différents tronçons, de telle façon à maintenir le pas exact des dents. Ce type de crémaillère est plus silencieux et permet d'effectuer des réglages en hauteur même après la fixation, au moyen des fentes prévues.

#### 17.3) Mod. CVZ (Fig.7)

Crémaillère en fer zingué - sect. 30x12mm - fournie en tronçons d'un mètre - cales filetées à souder - portée maxi 2000kg (≈ 20000N). Après avoir fixé les cales au centre de chaque oeillet des différents tronçons de crémaillère, souder les cales au portail. Dans ce cas aussi, il convient de placer un tronçon au contraire dans les points de jonction des différents tronçons de crémaillère, afin d'assurer le pas exact des dents. Les vis qui fixent la crémaillère aux cales permettent des réglages en hauteur de la crémaillère.

#### 17.4) Fixation de la crémaillère

Pour le montage de la crémaillère, procéder comme suit:

- Activer le déblocage d'urgence en tournant la poignée de déblocage spécialement prévue à cet effet (Voir le paragraphe "Manoeuvre d'urgence").
- Poser l'extrémité de la crémaillère sur le pignon de commande et effectuer la fixation (par soudage ou vis), au niveau du pignon en faisant coulisser le portail manuellement (fig. 9).
- En cas de portail irrégulier (cambrage latéral excessif), si le cambrage ne peut pas être corrigé, il faut interposer des cales entre la crémaillère et le portail, de telle façon à toujours assurer le centrage de la crémaillère par rapport au pignon (fig. 10).

**DANGER - L'opération de soudage doit être effectuée par une personne compétente et dotée de tous les dispositifs de protection individuels prévus par les normes de sécurité en vigueur.**

#### 18) REGLAGE DU PIGNON

Une fois la fixation de la crémaillère terminée, il faudra régler le jeu crémaillère-pignon qui devra être de 2mm environ (fig.6): dans ce but, desserrer d'environ 2mm les quatre écrous M10 sous la base du motoréducteur et fixer ensuite les quatre écrous supérieurs. Assurer l'alignement et le centrage de la crémaillère-pignon (fig.10).

**ATTENTION - Se rappeler que la durée de la crémaillère et du pignon dépend d'une façon déterminante d'un correct engrènement.**

#### 19) FINS DE COURSE ELECTROMECHANIQUES

L'opération doit être effectuée avec le déblocage d'urgence activé et sans alimentation de secteur. Si les batteries sont présentes, débrancher au moins un pôle. Les patins qui commandent les fins de course doivent être positionnés aux extrémités de la crémaillère.

- Pousser manuellement le portail jusqu'à l'ouverture complète.
- Positionner le patin fin de course d'ouverture (fig.11) de telle façon qu'il intercepte le levier de commande du micro en le faisant déclencher. Après avoir déterminé la bonne position, serrer les vis du patin.
- Pousser manuellement le portail jusqu'à la fermeture complète.
- Positionner le patin fin de course de fermeture (fig.11) de telle façon qu'il intercepte le levier de commande du micro en le faisant déclencher. Après avoir déterminé la bonne position, serrer les vis du patin.
- Les patins doivent bloquer le portail avant que ce dernier n'intercepte les butées d'arrêt mécaniques situées sur le rail. Le réglage du patin fin de course de fermeture doit être fait de telle façon à laisser une marge d'environ 50mm entre le portail et le battant fixe, comme prévu par les normes de sécurité en vigueur ou bien appliquer une barre palpeuse d'au moins 50mm d'épaisseur (fig.12).

#### 20) BUTEES D'ARRET

**DANGER - Le portail doit être doté des butées d'arrêt mécaniques en ouverture et en fermeture, qui empêchent la sortie du portail du guidage supérieur (fig.13); ces arrêts doivent être solidement fixés au sol, quelques centimètres au-delà du point d'arrêt électrique.**

#### 21) PREDISPOSITION DE L'INSTALLATION ELECTRIQUE

Prédisposer l'installation électrique comme indiqué à la fig.14, se référant aux normes en vigueur pour les installations électriques CEI 64-8, IEC364, harmonisation HD384 et autres normes nationales.

**ATTENTION - Pour la connexion au secteur, utiliser un câble multipolaire ayant une section minimale 3x1,5mm<sup>2</sup> et du type prévu par les normes. (Par exemple, si le câble n'est pas protégé il doit être d'au moins H07 RN-F, alors que s'il est protégé il doit être d'au moins H05 VV-F avec une section de 3x1,5 mm<sup>2</sup>).**

Réaliser les connexions des dispositifs de commande et de sécurité selon les normes sur la technique des installations précédemment mentionnées. En cas de centrale incorporée, à l'intérieur du boîtier, tenir nettement séparées les connexions de ligne des connexions auxiliaires. Les câbles de connexion auxiliaires doivent être gainés dans le bout de gaine "G" fourni en dotation. Les câbles (ligne - auxiliaires) doivent être bloqués séparément et dans les serre-câbles spéciaux (P1-P2 / fig.15).

La fig.14 illustre le nombre de connexions et leur section pour une longueur

d'environ 100 mètres; pour des longueurs supérieures, calculer la section pour la charge réelle de l'automatisme.

**Les composants principaux d'une automatisation sont (fig.14):**

- I) Interrupteur omnipolaire homologué de portée adéquate avec ouverture des contacts d'au moins 3 mm, doté de protection contre les surcharges et les courts-circuits, en mesure de couper l'automatisme de la ligne. En cas d'absence, prévoir en amont de l'automatisme un interrupteur différentiel homologué avec seuil de 0,03 A.
- QR) Tableau de commande et récepteur incorporé.
- S) Sélecteur à clé
- AL) Feu clignotant avec antenne accordée
- M) Opérateurs
- P) Clavier mural
- Fte, Fre) Couple de cellules photoélectriques extérieures
- T) Emetteur 1-2-4 canaux

#### 22) REGLAGE DU COUPLE MOTEUR (EMBAYAGE DE SECURITE)

**ATTENTION: Vérifier que la valeur de la force d'impact mesurée aux endroits prévus par la norme EN 12445, est inférieure aux indications de la norme EN 12453.**

Le réglage doit être effectué selon les indications des normes de sécurité en vigueur. Dans ce but il faut régler le couple moteur comme suit:

- Couper l'alimentation électrique.
- Enlever les vis de fixation du carter motoréducteur.
- Avec la clé fixe fournie en dotation, bloquer l'arbre moteur (fig. 17-rif. "A"). Avec la poignée de déblocage, serrer l'écrou autobloquant (fig. 17-rif. "D") pour augmenter le couple ou le desserrer pour réduire le couple.
- Rétablir l'alimentation électrique et, à l'aide d'un dynamomètre, s'assurer que le mouvement s'arrête pour les valeurs de résistance mécanique prévues par les normes en vigueur.
- Repositionner le couvercle de protection du motoréducteur et le fixer avec les vis.

**DANGER - Le régulateur de couple doit être étalonné avant de rendre la motorisation opérationnelle.**

#### 23) DEBLOCAGE MANUEL

Le déblocage manuel ou d'urgence doit être activé si on doit ouvrir manuellement le portail ou dans tous les cas de mauvais fonctionnement ou de fonctionnement anormal de la motorisation. Pour effectuer la manoeuvre d'urgence, il faut:

- Insérer la clé standard dans son logement (fig. 18) et la tourner dans le sens contraire à celui des aiguilles d'une montre (90°), puis tourner la poignée de déblocage dans le sens des aiguilles d'une montre pour toute sa course. De cette façon le pignon devient fou, ce qui permet l'ouverture manuelle du portail.

**Attention: Ne pas pousser violemment le vantail du portail, mais l'accompagner pour toute sa course.**

- Pour rétablir la commande motorisée, tourner la poignée dans le sens contraire à celui des aiguilles d'une montre pour toute sa course, puis tourner la clé standard dans le sens des aiguilles d'une montre jusqu'à l'arrêt. Ranger la clé dans un lieu sûr et connu par les personnes concernées.

Si la poignée de déblocage avec clé personnalisée est appliquée (fig. 18), agir comme suit:

- Insérer la clé personnalisée dans la serrure, tourner la clé dans le sens contraire à celui des aiguilles d'une montre pour 90°.
- Tourner la poignée de déblocage dans le sens des aiguilles d'une montre (fig. 18) jusqu'à son arrêt. De cette façon le pignon devient fou, ce qui permet l'ouverture manuelle du portail.
- Pousser manuellement le vantail du portail en l'accompagnant pour toute sa course.

La clé ne peut pas être enlevée de la serrure tant que la poignée n'est pas reportée dans sa position initiale (actionnement motorisé).

- Pour rétablir la commande motorisée, tourner la poignée dans le sens contraire à celui des aiguilles d'une montre pour toute sa course, reporter la clé en position de fermeture, puis enlever la clé et la ranger dans un lieu sûr et connu par les personnes concernées.

#### 24) VERIFICATION DE LA MOTORISATION

Avant de rendre la motorisation définitivement opérationnelle, contrôler scrupuleusement les phases suivantes:

- Contrôler le bon fonctionnement de tous les dispositifs de sécurité (micros-fins de course, cellules photoélectriques, barres palpeuses etc.).

- S'assurer que la poussée du portail est dans les limites prévues par les normes en vigueur.
- S'assurer que la crémaillère et le pignon engrènent correctement (jeu mini 2 mm).
- S'assurer du bon positionnement des patins fin de course d'ouverture et de fermeture et de leur fixation.
- Vérifier l'opération de démarrage et d'arrêt en cas de commande manuelle.
- Vérifier l'opération de démarrage et d'arrêt en cas de radio commande à distance.
- Vérifier la logique électronique de fonctionnement normale et personnalisée.

## 25) UTILISATION DE LA MOTORISATION

La motorisation pouvant être commandée tant à distance qu'à vue, par touche ou télécommande, il est indispensable de contrôler fréquemment le parfait fonctionnement de tous les dispositifs de sécurité.

**ATTENTION** - Pour toute anomalie de fonctionnement des dispositifs de sécurité, intervenir rapidement en demandant si nécessaire l'intervention de personnel qualifié. Il est recommandé de tenir les enfants loin du rayon d'action de la motorisation.

## 26) COMMANDE

L'utilisation de la motorisation permet l'ouverture et la fermeture du portail de manière motorisée. La commande peut être de type différent (manuelle - avec radio commande - contrôle des accès avec badge magnétique etc.) selon les besoins et les caractéristiques de l'installation. Pour les différents systèmes de commande, voir les instructions correspondantes.

**L'installateur s'engage à former l'utilisateur sur l'utilisation correcte de la motorisation, en soulignant particulièrement les opérations à effectuer en cas d'urgence.**

## 27) ENTRETIEN

**ATTENTION - Pour toutes les opérations d'entretien de l'installation, couper l'alimentation de ligne.**

Les endroits nécessitant des entretiens sont:

- Pour les crémaillères métalliques, en vérifier chaque année l'état de lubrification.
- Le rail de coulissement doit être toujours propre et sans obstacles.
- Effectuer de temps en temps le nettoyage des optiques des cellules photoélectriques.
- Faire contrôler par du personnel qualifié (installateur) le bon réglage de la limitation de couple.

Pour toute anomalie de fonctionnement non résolue, couper l'alimentation de ligne et demander l'intervention de personnel qualifié (installateur).

Pendant la période de hors-service de la motorisation, il est possible d'activer le déblocage d'urgence (voir paragraphe "**Manoeuvre d'urgence**") de telle façon à rendre fou le pignon et à permettre de cette façon l'ouverture et la fermeture manuelle du portail.

## 28) BRUIT

Le bruit aérien produit par le motoréducteur dans des conditions d'utilisation normales est constant et ne dépasse pas 70 dB(A).

## 29) DEMOLITION

L'élimination des matériaux doit être faite en respectant les normes en vigueur. En cas de démolition de la motorisation, il n'existe aucun danger ou risque particulier dérivant de la motorisation. En cas de récupération des matériaux, il sera opportun de les trier selon leur genre (parties électriques - batteries - cuivre - aluminium - plastique - etc.).

## 30) DEMONTAGE

Si l'automatisme doit être démonté et remonté ailleurs, il faut:

- Couper l'alimentation et débrancher toute l'installation électrique extérieure.
- Si des composants ne peuvent pas être enlevés ou sont endommagés, il faudra les remplacer.

## 31) MAUVAIS FONCTIONNEMENT. CAUSES et SOLUTIONS

### 31.1) Le portail ne s'ouvre pas. Le moteur ne tourne pas.

- 1) S'assurer que les cellules photoélectriques ou les barres palpeuses ne sont pas sales, ou occultées, ou non alignées. Remédier à cette situation.
- 2) S'assurer que l'appareillage électronique est régulièrement alimenté. Vérifier le bon état des fusibles.
- 3) A l'aide des leds de diagnostic de la centrale (voir les instructions correspondantes), contrôler si les fonctions sont exactes. Déterminer éventuellement la cause de la défaillance. Si les leds indiquent qu'une commande de start persiste, contrôler qu'aucune radio commande, aucun

bouton de start ou aucun autre dispositif de commande ne maintient activé (fermé) le contact de start.

- 4) Si la centrale ne fonctionne pas, la remplacer.  
Si les problèmes persistent, remplacer l'actionneur.

### 31.2) Le portail ne s'ouvre pas.

Le moteur tourne mais le mouvement n'a pas lieu.

- 1) Le déblocage manuel est resté activé. Rétablir le fonctionnement motorisé.
- 2) Contrôler si le portail est en butée dans les arrêts mécaniques de fin de course. Débloquent manuellement le portail, le bouger et rétablir le fonctionnement motorisé. Contrôler et corriger la position des patins fin de course.
- 3) S'assurer que le portail ne présente pas de défauts mécaniques de position, par exemple roues bloquées, désaxement entre pignon et crémaillère etc.
- 4) Contrôler si l'embrayage patine. Éventuellement la charger comme indiqué dans le paragraphe correspondant (poussée maxi admise 150N). Si les problèmes persistent, remplacer l'actionneur.

**REMARQUES. Le bon fonctionnement de l'opérateur n'est assuré que si les données fournies dans ce manuel sont respectées. Le constructeur ne répond pas en cas de dommages dus au non respect des normes d'installation et des indications fournies dans ce manuel.**

**Les descriptions et les figures de ce manuel n'engagent pas le constructeur. En laissant inaltérées les caractéristiques essentielles du produit, la Société se réserve le droit d'apporter à n'importe quel moment les modifications qu'elle juge opportunes pour améliorer le produit du point de vue technique, commercial et de construction, sans s'engager à mettre à jour cette publication.**

Wir danken Ihnen, daß Sie sich für diese Anlage entschieden haben. Ganz sicher wird sie mit ihren Leistungen Ihren Ansprüchen vollauf gerecht werden. **Lesen Sie aufmerksam die Broschüre "Hinweisen" und die "Gebrauchsanweisung" durch, die dem Produkt beiliegen. Sie enthalten wichtige Hinweise zur Sicherheit, Installation, Bedienung und Wartung der Anlage.** Dieses Produkt genügt den anerkannten technischen Regeln und Sicherheitsbestimmungen. Wir bestätigen, daß es mit folgenden Europäischen Richtlinien übereinstimmt: 89/336/EWG, 73/23/EWG (und ihren nachfolgende Änderungen).

### 1) ALLGEMEINES

Der Antrieb **DEIMOS-DEIMOS 700-DEIMOS 800F** ist mit seinem extrem niedrig angebrachten Ritzel, der kompakten Bauweise und der Höhen- und Tiefenverstellung vielseitig installierbar. Die einstellbare mechanische Kupplung bildet den Quetschschutz der Anlage und ermöglicht weiche und abgestufte Anläufe. Die Handbedienung im Notfall ist kinderleicht und wird mit dem abschließbaren Standardhandgriff, auf Wunsch auch mit persönlichem Schlüssel durchgeführt.

Die Serie DEIMOS 800F verfügt außerdem über eine elektromagnetische Motorbremse als Garant für präzise Torstops. Der Torhalt wird von elektro-mechanischen Mikroschaltern oder - in sehr kalten Gegenden - durch Näherungssensoren geregelt. Die Steuerung ist integriert oder wird auf eine separate Tafel montiert.

Der Getriebemotor (Abb. 1) besteht aus:

- "M" Motor
- "R" Schnecken-Untersetzungsgetriebe - Schräg Zahnrad
- "F" Mechanische Kupplung auf Motorwelle
- "S" Gruppe elektromechanischer Endschalter oder Näherungssensor
- "P" Ritzel mit Entsperr-Mechanismus
- "C" Steuerung und Kondensator

### 2) ALLGEMEINE SICHERHEITSHINWEISE

**VORSICHT! Montagefehler oder der unsachgemäße Gebrauch des Produktes können zu Personen-oder Sachschäden führen.**

- Lesen Sie aufmerksam die Broschüre mit den "Hinweisen" und die "Gebrauchsanweisung", die dem Produkt beiliegen. Sie enthalten wichtige Hinweise zur Sicherheit, Montage, Bedienung und Wartung der Anlage.
- Verpackungsmaterialien (Plastik, Karton, Polystyrol u. a.) sind nach den einschlägigen Vorschriften zu entsorgen. Keine Nylon-oder Polystyroltüten in Reichweite von Kindern liegenlassen.
- Die Anleitung ist für zukünftige Einsichtnahme als Beilage zur technischen Akte aufzubewahren.
- Dieses Produkt wurde ausschließlich für den Gebrauch entwickelt und gebaut, so wie er in dieser Dokumentation beschrieben wird. Davon abweichende Verwendungen können Schadens- und Gefahrenquellen darstellen.
- Der Hersteller lehnt jede Verantwortung für Folgen ab, die durch den unsachgemäßen oder nicht bestimmungsgemäßen, weil in dieser Dokumentation nicht genannten Gebrauch entstehen.
- Die Anlage darf nicht in explosionsgefährdeter Atmosphäre installiert werden.
- Die Bauteile der Maschine müssen den folgenden Europäischen Richtlinien entsprechen: 89/336/EWG, 73/23/EWG, 98/37EWG und nachfolgende Änderungen. Für alle Länder außerhalb der EWG gilt: Neben den geltenden Landesvorschriften sollten aus Sicherheitsgründen auch die oben genannten Bestimmungen beachtet werden.
- Der Hersteller lehnt jede Verantwortung für Folgen ab, die durch nicht fachgerechte Ausführungen von Schließvorrichtungen (Türen, Tore usw.), oder durch Verformungen während des Betriebes entstehen.
- Die Montage muß im Einklang mit folgenden Europäischen Richtlinien erfolgen: 89/336/EWG, 73/23/EWG, 98/37EWG und nachfolgende Änderungen.
- Vor jedem Eingriff an der Anlage die Stromversorgung unterbrechen. Auch Pufferbatterien abklemmen, falls vorhanden.
- Versehen Sie die Versorgungsleitung der Anlage mit einem Schalter oder allpoligen magnetthermischen Schutzschalter mit einem Kontaktabstand von mindestens 3 mm.
- Der Versorgungsleitung muß ein Fehlerstromschutzschalter mit einer Schwelle von 0.03A vorgeschaltet sein.
- Prüfen Sie den Erdungsanschluß: Alle Metallteile der Schließvorrichtung (Türen, Tore usw.) und alle Anlagenkomponenten mit Erdungsklemme anschließen.
- Alle Sicherheitsvorrichtungen (Fotzellen, Sicherheitsleisten u. a.) anbringen, die verhindern, daß sich im Torbereich jemand quetscht, schneidet oder mitgerissen wird.
- Mindestens eine Leuchtsignaleinrichtung (Blinklicht) an gut sichtbarer Stelle anbringen. Befestigen Sie ein Warnschild am Torgestell.
- Der Hersteller lehnt jede Verantwortung für die Sicherheit und die Funktionstüchtigkeit der Anlage ab, wenn Komponenten anderer Produzenten

verwendet werden.

- Für Wartungen und Reparaturen ausschließlich Originalteile verwenden.
- Keine Umbauten an Anlagenkomponenten vornehmen, wenn sie nicht ausdrücklich vom Hersteller genehmigt wurden.
- Weisen Sie den Anlagenutzer in die vorhandenen Steuerungssysteme und die manuelle Toröffnung im Notfall ein.
- Kindern oder Erwachsenen ist es nicht gestattet, im Aktionsbereich der Anlage zu verweilen.
- Keine Fernbedienungen oder andere Steuerungsvorrichtungen in Reichweite von Kindern liegenlassen. Sie könnten die Anlage versehentlich in Gang setzen.
- Der Betreiber hat jeden Versuch eines Eingriffes oder der Reparatur zu unterlassen. Nur entsprechend qualifizierte Fachleute sind hierzu befugt.
- Alles, was nicht ausdrücklich in dieser Anleitung genannt ist, ist untersagt.
- Die Installation muß mit Sicherheits- und Steuerungsvorrichtungen vorgenommen werden, die der Norm EN 12978 entsprechen.
- Prüfen, ob am vorgesehenen Installationsort der Anlage die Temperaturen innerhalb des erklärten Bereiches liegen.
- Der Motor darf nicht an Tore mit integrierter Tür montiert werden (es sei denn, der Motorantrieb kann bei geöffneter Tür nicht betrieben werden).
- Stellen Sie sicher, daß das Quetschen zwischen dem geführten Teil und den umliegenden feststehenden Teilen bei der Türbewegung ausgeschlossen ist.
- Nach der Installation ist zu überprüfen, ob die Anlage korrekt eingestellt ist und das Schutz- und Handentsperrungssystem richtig funktioniert.
- Bei der Installation von Schiebetoren mit integrierter Fußgängertür darf der Motor nicht in Betrieb genommen werden können, falls die Tür offen geblieben ist.

### 3) TECHNISCHE DATEN

Stromversorgung:	Einphasig 220-230V 50/60Hz(*)
Motordrehzahl:	1400min <sup>-1</sup>
Leistungsaufnahme:	Deimos: 270W
	Deimos 700-Deimos 800F: 290W
Max. Stromaufnahme:	Deimos: 1.9 A (220-230V):3.8 A(120V)
	Deimos 700-Deimos 800F:1.5A(220-230V):3A(120V)
Kondensator:	Deimos: 14 µF (220-230V):55 µF (120V)
	Deimos 700-Deimos 800F:10 µF (220-230V):40 µF (120V)
Hitzeschutz:	Deimos: 160 °C
	Deimos 700-Deimos 800F: 110 °C
Isolationsklasse:	F
Max. Flügelgewicht:	Deimos: 14 Zähne... 5000N (≈500kg)
	Deimos PM: 18 Zähne .. 3800N (≈350kg)
	Deimos 700: 14 Zähne .. 7000N (≈700kg)
	Deimos 700 PM: 18 Zähne .. 5500N (≈550kg)
	Deimos 800F: 14 Zähne .. 8000N (≈800kg)
	Deimos 800F-PM: 18 Zähne .. 6300N (≈630kg)
Drehmoment:	Deimos: 18Nm
	Deimos 700-Deimos 800F: 20Nm
Untersetzungsverhältnis:	1/30
Drehzahl am Ausgang:	48 min <sup>-1</sup>
Ritzelmodul:	4 mm (14/18 Zähne)
Flügelgeschwindigkeit:	8,5 m/min (14 Zähne) .. 11 m/min (18 Zähne)
Stoßreaktion:	Mechanische Kupplung
Schmierung	Permanentfett
Bedienung von Hand:	Mechanische Entsperrung mittels Handgriff
Anzahl Vorgänge in 24 Stunden:	100
Steuereinheit:	ALPHA
Umgebungsbedingungen:	-15°C bis +55°C
Schutzart:	IP24
Abmessungen:	siehe Abb.2
Antriebsgewicht:	Deimos: 11 Kg
	Deimos 700-Deimos 800F: 15 Kg

**Die Steuerung mod. ALPHA ist für Einmotorige Anlagen geeignet.**

Versorgungsspannung:	220-230V 50/60Hz
Netzisolierung / Niederspannung:	> 2MΩ, 500Vdc
Betriebstemperatur:	-15°C bis +55°C
Spannungsfestigkeit:	Netz/bt 3750Vac für 1 Minute
Kontrollampe Tor offen:	24V~, 3W max
Zubehörspeisung:	24V~, (0.2A max. Aufnahme)
Eingebauter Rollcode-Funkempfänger:	Frequenz 433.92MHz
Codierung:	Klonierbarer Rollcode-Algorithmus
Kombinationsmöglichkeiten:	4 Milliarden
Antennenimpedanz:	50Ω (RG58)
Max. Anzahl speicherbarer Funksteuerungen:	63



Abmessungen: ..... siehe Abbildung 19  
 (\* weitere Spannungen auf Anfrage erhältlich)

#### 4) KLEMMLEISTENANSCHLÜSSE (Abb.16)

**HINWEIS - Verkabelung und Installation sind unter Einhaltung der geltenden Vorschriften fachgerecht vorzunehmen.**

Die Leitungen, die sichere Niedrchstspannung (24V) führen, müssen räumlich von den Niederspannungsleitungen getrennt oder in einer Stärke von mindestens 1 mm zusätzlich funktionsgerecht isoliert werden.

Die Leitungen müssen - beispielsweise mit Kabelschellen - in Klemmennähe zusätzlich befestigt werden. Dabei sind Kontakte zwischen den Kabeln und dem Motorgehäuse zu vermeiden.

Alle Anschlußkabel müssen in einer angemessenen Entfernung vom Wärmeableiter gehalten werden.

Die gelb-grüne Leitung des Versorgungsnetzes an die Erdungsklemme des Gerätes legen (siehe A - Abb. 15).

**VORSICHT! Für den Anschluss an das Stromnetz ein mehrpoliges Kabel mit Mindestquerschnitt 3x1.5mm<sup>2</sup> benutzen, dessen Typ von den geltenden Vorschriften zugelassen ist. Wenn das Kabel beispielsweise außen (im Freien) liegt, muss es mindestens H07RN-F entsprechen, liegt es innen (im Kabelkanal), muss es mindestens H05 VV-F entsprechen und einen Querschnitt von 3x1.5mm<sup>2</sup> haben.**

Die Netzanschlüsse müssen von den sicheren Niedrchstspannungsanschlüssen (24V) eindeutig getrennt gehalten werden.

#### JP1

1-2 Versorgungsspannung: 220-230V 50/60Hz (Nulleiter an Klemme 1)

3-4-5 Anschluß Motor M (Klemme 4 common, Klemmen 3-5 Motorbetrieb und Kondensator).

1-4 Anschluß Blinkleuchte 220-230V und Elektroschloß 220-230V Mod. EBP.

#### JP2

7-8 Eingang START oder Schlüsselwählschalter (N.O.).

7-9 Eingang STOP(N.C.). Falls nicht genutzt, überbrückt lassen.

7-10 Eingang Lichtschranke oder Sicherheitsleiste (N.C.). Falls nicht genutzt, überbrückt lassen.

7-11 Öffnungs-Endschalter (N.C.). Falls nicht genutzt, überbrückt lassen.

7-12 Schließungs-Endschalter (N.C.). Falls nicht genutzt, überbrückt lassen.

13-14 Ausgang 24Va.c.Versorgung Lichtschrankenempfänger andere Vorrichtungen.

15-16 Ausgang Kontrolllampe "Tor offen" oder alternativ 2. Funkkanal

17-18 Eingang Antenne für Funkempfänger-Steckkarte (18 Ummantelung - 17 Signal)

#### JP3

19-20 Eingang Fußgängerfunktion (N.O.)

**JP4** Stecker 1-2-Kanal-Funkempfängerkarte (Fig.21).

#### 5) LED (Abb.21)

Die Steuerung ALPHA verfügt über eine Reihe von Selbstdiagnose-LEDs zur Kontrolle sämtlicher Funktionen. Die Leuchtdioden haben folgende Funktionen:

**DL1:** Led eingebauter Funkempfänger

**DL2:** START - geht beim Startbefehl an.

**DL3:** STOP - Es bleibt stehen Stopbefehl an.

**DL4:** PHOT - Photozelle - geht aus, wenn die Lichtschranke nicht gefluchtet oder durch ein Hindernis verdunkelt ist.

**DL5:** SWO - geht bei Betätigung des Öffnungs-Endschalters aus.

**DL6:** SWC - geht bei Betätigung des Schließungs-Endschalters aus.

#### 6) AUSWAHL DIP-SWITCH (Abb.21)

**DIP1) TCA [ON]** - Automatische Schließungszeit TCA.

ON: Die Schließautomatik ist aktiviert.

OFF: Die Schließautomatik ist ausgeschaltet.

**DIP2) FCH [ON]** - Photozellen.

ON: Lichtschranke nur bei Schließung aktiv.

OFF: Lichtschranke bei Schließung und Öffnung aktiv.

**DIP3) BLI** - Impulsblockierung.

ON: Während der Öffnungsphase werden keine START-Befehle angenommen.

OFF: Während der Öffnungsphase werden START-Befehle angenommen.

**DIP4)3P/4P** - 3-Schritt, 4-Schritt

ON: Die 3-Schritt-Betriebslogik wird aktiviert.

OFF: Die 4-Schritt-Betriebslogik wird aktiviert.

#### DIP5) CODE FIX - Festcode.

ON: Aktiviert den eingebauten Empfänger im Festcodemodus.

OFF: Aktiviert den eingebauten Empfänger im Rollcodemodus.

#### DIP6) RADIO LEARN - Fernbedienungsprogrammierung

ON: Aktiviert die drahtlose Speicherung der Sendeeinrichtungen:

1- Nacheinander die verborgene Taste (P1) und die normale Taste (T1-T2-T3-T4) eines Senders drücken, der bereits über das Fernbedienungs Menü im Standardmodus gespeichert wurde.

2- Nun innerhalb von 10s die verborgene Taste (P1) und die normale Taste (T1-T2-T3-T4) eines zu speichernden Senders betätigen.

Der Empfänger verläßt den Programmiermodus nach 10s, innerhalb dieser Zeitspanne können weitere neue Sender eingefügt werden.

In diesem Modus muß nicht auf die Steuertafel zugegriffen werden.

OFF: Deaktiviert die drahtlose Speicherung der Sendeeinrichtungen.

Die Sender werden nur mit dem entsprechenden Fernbedienungs Menü gespeichert.

#### DIP7) SCA – Toröffnungsanzeige oder 2. Funkkanal (Abb. 24).

OFF: Aktiviert den Relaisausgang im Modus Toröffnungsanzeige.

ON: Aktiviert den Relaisausgang als 2. Funkkanal.

#### DIP8) FAST CLOSE

ON: Nach Freigabe der Lichtschranken, noch vor Ablauf der eingestellten Zeit für die Schließautomatik (TCA), wird das Tor geschlossen.

OFF: Nicht eingeschaltet

#### 7) REGULIERUNG DER TRIMMER (Abb.21)

**TCA** (Dip1 ON).

Regelt die automatische Schließungszeit, nach deren Ablauf sich das Tor automatisch schließt (von 0 bis 90 Sek. einstellbar).

#### TW

Regelt die Betriebszeit der Motoren, nach deren Ablauf sich diese abstellen (von 0 bis 90 Sek. einstellbar). Beim Einsatz von elektrischen Endschaltern sollte der Motor sich erst einige Sekunden nach Erreichen dieser Endschalter ausstellen.

#### 8) TECHNISCHE DATEN INTEGRIERTER EMPFÄNGER

Ausgangskanäle des Empfangsteils:

- Ausgangskanal 1, im aktivierten Zustand läuft über ihn der Schaltbefehl START

- Ausgangskanal 2, im aktivierten Zustand läuft über ihn die 1 Sek. dauernde Erregung von Relais 2.

Benutzbare Senderversionen:



alle Rollcodesender, die mit  kompatibel sind.

#### ANTENNENINSTALLATION

**Verwenden Sie eine auf die Frequenz von 433MHz abgestimmte Antenne. Die Verbindung Antenne-Empfänger wird mit einem Koaxialkabel RG58 hergestellt.**

Metallische Massen in Antennennähe können den Funkempfang stören. Falls die Reichweite des Senders nicht ausreicht, versetzen Sie die Antenne an eine Stelle mit besserem Empfang.

#### 9) PROGRAMMIERUNG

Die Senderspeicherung kann im Handmodus oder mit Hilfe des Universellen Palmtop-Programmierer vorgenommen werden. Mit ihm lassen sich Anlagen im Modus "Gemeinschaftsempfänger" einrichten, die sich mit Hilfe des Datenbankprogramms EEbase komplett verwalten läßt.

#### 10) MANUELLE PROGRAMMIERUNG

Bei Standardanlagen, wo die fortgeschrittenen Funktionen nicht benötigt werden, können die Sender von Hand programmiert werden.

1) Soll die Taste T des Senders als Start gespeichert werden, drücken Sie den Knopf SW1 in der Steuerung, soll die Sendertaste T als zweiter Funkkanal gespeichert werden, drücken Sie den Knopf SW2 in der Steuerung.

2) Wenn die Led DL1 blinkt, die verborgene Taste P1 des Senders drücken. Die Led DL1 leuchtet weiterhin durchgehend auf.

3) Drücken Sie die zu speichernde Sendertaste, die Led DL1 fängt erneut an zu blinken.

4) Soll ein weiterer Sender gespeichert werden, wiederholen Sie die Schritte 2) und 3).

5) Um den Speichermodus zu verlassen, warten Sie, bis die Led ganz erloschen ist.

**WICHTIGE ANMERKUNG: KENNZEICHNEN SIE DEN ALS ERSTEN GESPEICHERTEN SENDEMER MIT DER SCHLÜSSELMARKE (MASTER).**

Der erste Sender weist bei der manuellen Programmierung dem Empfänger den Schlüsselcode zu; dieser Code ist erforderlich, um anschließend die Funksender klonieren zu können.

### 10.1) LÖSCHEN STEUERUNGSSPEICHER

Um den Speicher der Steuerung vollständig zu löschen, drücken Sie bitte gleichzeitig für 10 Sekunden die Knöpfe SW1 und SW2 in der Steuerung (die Led DL1 blinkt). Wenn der Speicher korrekt gelöscht wurde, leuchtet die Led DL1 durchgehend auf. Um den Speichermodus zu verlassen, warten Sie, bis die Led ganz erloschen ist.

### 11) KONFIGURIERUNG EMPFÄNGER

Der integrierte klonierbare Empfänger vereint den Vorzug extremer Sicherheit durch das Kopieren der Verschlüsselung mit variablem Code (rolling code) mit der praktischen Funktion der "Senderklonierung", die dank eines exklusiven Systems möglich ist.

Senderklonierung bedeutet die Generierung eines Senders, der sich automatisch in die Senderspeicherliste im Empfänger einfügt, wobei er entweder neu hinzugefügt wird oder einen bestehenden Sender ersetzt.

Die ersetzende Klonierung gestattet die Erzeugung eines neuen Senders, der im Empfänger an die Stelle eines bislang gespeicherten Senders tritt. Dabei wird ein Sender aus dem Speicher entfernt und deaktiviert.

Ohne direkt auf den Empfänger zuzugreifen, läßt sich somit eine ganze Anzahl von Sendern fernprogrammieren, die entweder zusätzlich eingefügt werden oder beispielsweise verlorengegangene Sender ersetzen.

Kommt der Sicherheit der Verschlüsselung keine entscheidende Bedeutung zu, gestattet der integrierte Empfänger die hinzuzufügende Klonierung mit Festcode. Es steht dann eine hohe Anzahl von Kombinationen zur Verfügung, die Möglichkeit zum "Kopieren" beliebiger, bereits programmierter Senders, besteht auch hier.

### 12) KLONIERUNG DER FUNKSENDER (Abb.20)

**Klonierung mit Rollcode / Klonierung mit Festcode.** Siehe hierzu die Betriebsanleitung universellen Palmtop-Programmierer und die Programmieranleitung CLONIX

### 12.1) FORTGESCHRITTENEPROGRAMMIERUNG: EMPFÄNGERKOLLEKTIV

Siehe hierzu die Betriebsanleitung Universellen Palmtop-Programmierer und die Programmieranleitung CLONIX

### 13) ZUBEHÖRTEILE

#### SPL (Abb.22).

Optionalkarte zur Vorheizung. Empfohlen bei Temperaturen unter -10°C. (Im Falle von Hydraulikmotoren).

#### ME (Abb.23).

Optionalkarte für den Anschluß eines Elektroschlusses mit 12Vac.

#### EBP (Abb.16).

Das Elektroschloß des Typs EBP für einen kontinuierlichen Betrieb kann direkt an die Klemmen 1 und 4 angeschlossen werden.

### 14) VORABKONTROLLEN

Bevor mit den Installationsarbeiten begonnen wird, ist zu prüfen, ob das Torgestell den einschlägigen Vorschriften entspricht, insbesondere gilt Folgendes:

- Die Gleitschiene des Tores muß geradlinig und horizontal verlaufen, die Rollen müssen das Torgewicht halten.
- Das Tor muß über die gesamte Strecke leicht von Hand zu bewegen sein, dabei darf es sich nicht übermäßig zur Seite verschieben.
- Die obere Führung muß ausreichendes Spiel zum Tor haben, damit es sich gleichmäßig und geräuscharm bewegt.
- Die Halteanschlüge für Öffnung und Schließung müssen richtig positioniert sein.
- Der Ort für die Befestigung des Getriebemotors muß so gewählt sein, daß die Bedienung im Notfall bequem und sicher vorstatten geht. Sollten die geprüften Elemente die obigen Anforderungen nicht erfüllen, sind sie instandzusetzen oder notfalls zu ersetzen.

**VORSICHT: Denken Sie daran, daß der Motorantrieb die Torbedienung vereinfachen soll und keine Mängel oder Unzulänglichkeiten wegen falscher Installation oder unzureichender Wartung des Tores löst.**

Nehmen Sie das Produkt aus der Verpackung und prüfen Sie es auf Unversehrtheit. Wenn es nicht unversehrt ist, wenden Sie sich an Ihren Fachhändler. Denken Sie daran: Die Verpackungsbestandteile (Pappe, Polystyrol, Plastik, etc.) sind nach den einschlägigen Vorschriften zu entsorgen.

### 15) VERANKERUNG DER GRUNDPLATTE

#### 15.1) Standardposition

- Heben Sie eine Grube aus, wo der Ankerbolzen der Grundplatte für die Befestigung der Untersetzerguppe in Zement eingebettet wird (Abb.3). Wenn die Laufschiene bereits existiert, muß die Grube teilweise auch im Fundamentguß der Schiene ausgehoben werden. Auf diese Weise sinkt bei einem Nachgeben des Fundamentgusses der Schiene auch die Basis des Getriebemotors ab und der Abstand zwischen Ritzel und Zahnstange

(etwa 1-2 mm) bleibt erhalten.

- Positionieren Sie die Grundplatte unter Beachtung der in Abb.4 verzeichneten Maße.
- Das in die Grundplatte gestempelte Ritzelsymbol muß sichtbar und zum Tor gerichtet sein. Dadurch wird auch die richtige Lage der Kanäle für die elektrischen Anschlüsse sichergestellt.
- Lassen Sie die für den Durchgang der Stromanschlüsse vorgesehenen Schläuche aus der Grundplatte herausragen.
- Damit die Grundplatte während der Installation in der richtigen Position bleibt, kann es nützlich sein, zwei Eisenplatten unter die Schiene zu schweißen und anschließend daran den Ankerbolzen zu schweißen (Abb.3).
- Füllen Sie so mit Schüttbodyeton auf, daß das Bett der Grundplatte einen einzigen Körper mit der Torschiene bildet.
- Folgendes ist sorgfältig zu prüfen:  
Die Positionierungsmaße.  
Die Grundplatte muß perfekt eben ausgerichtet sein.  
Die 4 Gewinde der Schraubenbolzen müssen gründlich von Zement gereinigt sein.  
Lassen Sie den Schüttbodyeton austrocknen.

### 15.2) Abweichende Positionen

Der Getriebemotor kann an verschiedenen Stellen platziert werden. Wenn der Getriebemotor nicht auf einer Ebene mit der Laufschiene verankert wird (**Standardposition**), muß für eine sichere Befestigung des Getriebemotors auch im Verhältnis zur Torposition gesorgt werden, damit der richtige Abstand (1-2 mm) zwischen Zahnstange und Ritzel gehalten wird. Die Einhaltung der einschlägigen Sicherheitsvorschriften zum Schutze von Personen und Sachwerten muß gewährleistet sein, insbesondere sind Unfallgefahren durch Quetschungen im Bereich der Verzahnung zwischen Ritzel und Zahnstange und andere mechanische Gefahren auszuschalten.

**Alle unfallträchtigen Stellen müssen entsprechend den einschlägigen Vorschriften durch Sicherheitsvorrichtungen geschützt werden.**

### 16) BEFESTIGUNG GETRIEBEMOTOR

Wenn das Bett ausgehärtet ist, unter Beachtung von Abb. 6 folgendermaßen vorgehen:

- Auf jede der Zugstangen eine Mutter M10 setzen und dabei einen Abstand von mindestens 25 mm zur Basis einhalten, damit der Getriebemotor nach der Installation abgesenkt oder das Spiel zwischen Ritzel und Zahnstange auch später noch nachgestellt werden kann.
- Eine Platte "P", die jedem Zugstangenpaar beiliegt, positionieren und mit Hilfe einer Wasserwaage die Ebene in den beiden Richtungen ausrichten.
- Die Schraubekappe des Getriebemotors abnehmen und die Untersetzerguppe so in den vier Zugstangen positionieren, daß das Ritzel zum Tor gerichtet ist.
- Die vier Unterlegscheiben positionieren und die Muttern zur Blockierung des Getriebemotors festziehen.
- Den Getriebemotor innerhalb der vorgesehenen Schlitz in der Basis gleiten lassen und so seine Tiefe regulieren. Er muß in einem Abstand zwischen Ritzel und Tor befestigt werden, der dem Typ der verwendeten Zahnstange anpaßt ist. Die Zähne der Stange müssen über ihre gesamte Breite in den Ritzel eingreifen. Im Abschnitt "**Zahnstangenmontage**" geben wir die Maße und die Installationsanleitung für die gängigsten Zahnstangentypen an.

### 17) ZAHNSTANGENMONTAGE

Am Tor ist eine Zahnstange mit Zahnmodul  $m=4$  zu befestigen. Bei der Länge muß außer der Durchgangswerte auch die Befestigung der Bügel für die Betätigung der Mikroendschalter und die Verzahnungsseite des Ritzels berücksichtigt werden. Es gibt verschiedene Arten von Zahnstangen, die sich in der Tragfähigkeit und der Befestigung am Tor unterscheiden. Der Hersteller bietet folgende drei Zahnstangentypen an:

#### 17.1) Mod. CFZ (Abb.7).

Zahnstange aus verzinktem Eisen, Schnitt 22 x 22 mm - lieferbar in 2 Meter langen Teilstücken - Tragfähigkeit über 2000 kg ( $\approx 20000$  N). Diese Stücke müssen zunächst an ein geeignetes Winkeleisen und das Ganze anschließend an das Tor geschweißt werden. Das Winkelstück hält nicht nur den Abstand zwischen Zahnstange und der Torseite, es erleichtert auch die Befestigung am Tor, selbst wenn dieses leichte Seitenabweichungen hat. Beim Zusammenschweißen der verschiedenen Zahnstangenstücke wird empfohlen, einen Stangenabschnitt wie in Abb. 8 anzuordnen, um über die gesamte Länge die richtige Zahnteilung zu garantieren.

#### 17.2) Mod. CPZ (Abb.7).

Plastikzahnstange - Schnitt 22 x 22 mm - lieferbar in 1 m-Teilstücken -

Tragfähigkeit max. 500 kg ( $\approx 5000$  N). Dieses Modell ist mit normalen oder selbstschneidenden Schrauben am Tor zu befestigen. Es empfiehlt sich auch in diesem Fall, an der Verbindungsstelle zwischen den verschiedenen Teilstücken einen umgekehrten Stangenabschnitt zwischenzulegen, um die richtige Zahnteilung beizubehalten. Dieser Typ Zahnstange ist geräuschärmer und ermöglicht auch nach der Befestigung durch entsprechende Schlitzte die Höhenverstellung.

### 17.3) Mod. CVZ (Abb.7)

Zahnstange aus verzinktem Eisen, Schnitt 30 x 12 mm, lieferbar in 1 m langen Teilstücken - Gewinde-Paßstücke zum Anschweißen - max. Tragfähigkeit 2000 kg ( $\approx 20000$  N). Nachdem sie in der Mitte jedes Langloches der verschiedenen Zahnstangenstücke befestigt worden sind, müssen die Paßstücke ans Tor geschweißt werden. Auch in diesem Fall einen umgekehrten Stangenabschnitt an den Verbindungsstellen der verschiedenen Zahnstangenstücke anbringen, um die korrekte Zahnteilung zu gewährleisten. Die Schrauben, mit denen die Stange an den Paßstücken befestigt wird, ermöglichen die Höhenverstellung der Zahnstange.

### 17.4) Befestigung der Zahnstange

Die Montage der Zahnstange geht folgendermaßen vorstatten:

- Mit dem entsprechenden Handgriff die Notfall-Entsperrung aktivieren (siehe Abschnitt "Bedienung im Notfall").
- Das Ende der Zahnstange auf den Steuerritzel legen und dort (durch Schweißen oder Schrauben) befestigen, wobei das Tor von Hand verschoben wird (Abb. 9).
- Ist das Tor unregelmäßig geformt, d. h. seitlich zu stark verbogen, so kann dies ausgeglichen werden, indem man Paßstücke zwischen Zahnstange und Tor legt, die bewirken, daß die Zahnstange immer mittig zum Ritzel liegt (Abb. 10).

**GEFAHR - Die Schweißarbeiten dürfen nur von Fachleuten durchgeführt werden, die mit der individuellen, von den Sicherheitsbestimmungen vorgeschriebenen Schutzausrüstung versehen sind.**

### 18) EINSTELLUNG DES RITZELS

Nach Befestigung der Zahnstange ist es erforderlich, das Spiel zwischen Zahnstange und Ritzel zu regeln: Es muß etwa 2 mm betragen (Abb. 6). Hierzu die vier Muttern M10 unter der Basis des Getriebemotors etwa 2 mm lockern und anschließend die vier oberen Muttern blockieren. Stellen Sie sicher, daß Zahnstange und Ritzel richtig ausgerichtet und zentriert sind (Abb. 10). **VORSICHT - Denken Sie daran, daß die Lebensdauer der Zahnstange und des Ritzels entscheidend von der richtigen Verzahnung abhängen.**

### 19) ELEKTROMECHANISCHE ENDSCHALTER

Sie sind bei aktivierter Notfallentsperrung und unterbrochener Stromversorgung anzubringen. Die Gleitstücke zur Betätigung der Endschalter sind an den Enden der Zahnstange zu positionieren.

- Öffnen Sie von Hand vollständig das Tor.
- Den Kontaktschlitten für den Öffnungsendschalter (Abb.11) so positionieren, daß er den Steuerhebel des Mikroschalters abfängt und diesen auslösen läßt. Wenn die richtige Lage gefunden ist, die Schrauben des Kontaktschlittens anziehen.
- Das Tor von Hand ganz schließen.
- Den Kontaktschlitten für den Schließungsendschalter (Abb.11) so positionieren, daß er den Steuerhebel des Mikroschalters abfängt und diesen auslösen läßt. Wenn die richtige Lage gefunden ist, die Schrauben des Kontaktschlittens anziehen.
- Die Kontaktschlitten müssen das Tor anhalten, bevor dieses auf die mechanischen Halteanschläge auf der Schiene trifft. Die Einstellung des Kontaktschlittens für den Schließungs-Endschalter muß so erfolgen, daß zwischen dem Tor und dem festen Element ein Abstand von etwa 50mm verbleibt, wie es von den einschlägigen Sicherheitsvorschriften gefordert wird. Alternativ kann eine mindestens 50mm dicke Sicherheitsleiste angebracht werden (Abb.12).

### 20) HALTEANSCHLÄGE

**GEFAHR - Das Tor muß für die Schließung und Öffnung mit mechanischen Halteanschlägen ausgestattet sein, die verhindern, daß das Tor aus der oberen Führungsschiene springt (Abb.13); die Anschläge müssen einige Zentimeter über den elektrisch bestimmten Haltepunkt hinaus fest am Boden verankert sein.**

### 21) VORBEREITUNG DER ELEKTRISCHEN ANLAGE

Bereiten Sie die elektrische Anlage wie in Abb. 14 gezeigt nach den einschlägigen Vorschriften für elektrische Anlagen CEI 64-8, IEC364, Harmonisierung HD384 und anderen landesspezifischen Normen vor.

**VORSICHT! Für den Anschluß an das Stromnetz ein mehrpoliges Kabel mit Mindestquerschnitt 3x1.5mm<sup>2</sup> benutzen, dessen Typ von den geltenden Vorschriften zugelassen ist. (Wenn das Kabel beispielsweise nicht geschützt ist, muß es mindestens H07RN-F entsprechen, ist es geschützt, muß es mindestens H05 VV-F entsprechen und einen Querschnitt von 3x1.5mm<sup>2</sup> haben).**

Die Anschlüsse der Steuerungs- und Sicherheitsvorrichtungen haben den vorstehend zitierten Anlagennormen zu entsprechen.


Ist die Steuerung eingebaut, müssen die Netz- und Steuerungsanschlüsse im Innern des Kastens klar getrennt gehalten werden. Die Kabel für die Steuerungsanschlüsse sind mit dem in der Lieferung enthaltenen Mantel "G" zu umhüllen. Die Kabel (Netz - Steuerungen) müssen einzeln in die dazugehörigen Kabelstopfbüchsen gesteckt werden (P1-P2 / Abb.15).

In Abb. 14 ist die Anzahl der Anschlüsse und der Kabelschnitt für eine Länge von etwa 100 Metern aufgeführt. Für größere Längen ist der Schnitt nach der effektiven Anlagenlast zu berechnen.

**Die Hauptbestandteile einer Automationsanlage (Abb.14):**

- I) Zugelassener allpoliger Schalter mit angemessener Stromfestigkeit; Kontaktöffnung von mindestens 3 mm, versehen mit Schutz gegen Überlastungen und Kurzschlüsse und geeignet zur Trennung der Anlage vom Netz. Wenn nicht vorhanden, am Anfang der Anlagenleitung einen geprüften Differentialschalter mit einer Schwelle von 0,03A anbringen.
- QR) Schalttafel und eingebautes Empfangsteil
- S) Schlüsselwählschalter
- AL) Blinkleuchte mit abgestimmter Antenne
- M) Antriebe
- P) Wandknopftafel
- Fte, Fre) Externes Photozellenpaar
- T) 1-2-4-Kanal-Sender

### 22) EINSTELLUNG ANTRIEBSDREHMOMENT (SICHERHEITSKUPPLUNG)

 **ACHTUNG: Überprüfen, daß der Wert der Aufschlagkraft, der an den von der Norm EN 12445 vorgesehenen Stellen gemessen wurde, niedriger als der in der Bestimmung EN 12453 angegebene ist.**

Die Einstellung muß entsprechend der geltenden Sicherheitsvorschriften erfolgen. Hierzu regeln Sie das Antriebsdrehmoment wie folgt:

- Stromkreis unterbrechen.
- Befestigungsschrauben des Getriebekastens lösen.
- Mit dem beiliegenden Maulschlüssel die Motorwelle festhalten (Abb. 17 - "A"). Mit dem Entsperr-Handgriff die selbstblockierende Mutter festschrauben (Abb. 17 - "D"), um das Drehmoment zu erhöhen und lockern, um das Drehmoment zu verringern.
- Stromversorgung wieder herstellen und mit einem Dynamometer kontrollieren, ob die Bewegung unterbrochen wird, wenn die von den Sicherheitsbestimmungen vorgesehenen mechanischen Widerstandswerte einwirken.
- Schutzabdeckung des Getriebemotors wieder anbringen und mit den Schrauben fixieren.

 **GEFAHR - Der Drehmomentregler muß eingestellt werden, bevor die Anlage in Betrieb geht.**

### 23) HANDENTSPERRUNG

Die Hand- oder Notfallentsperrung ist zu betätigen, wenn das Tor manuell geöffnet werden muß, also in allen Fällen, in denen die Anlage nicht mehr oder nur gestört funktioniert. Die Notfallbedienung läuft folgendermaßen ab:

- Den Standardschlüssel einstecken (Abb. 1) und gegen den Uhrzeigersinn (um 90°) drehen, anschließend den Entsperrungsgriff im Uhrzeigersinn ganz umdrehen. Dadurch wird der Ritzel freigegeben und das Tor läßt sich von Hand öffnen.
- **Vorsicht: Der Torflügel darf nicht mit Gewalt angeschoben werden, begleiten Sie ihn jedoch mit der Hand auf seinem Weg.**
- Um den Motorbetrieb wieder aufzunehmen, drehen Sie den Griff gegen den Uhrzeigersinn ganz um, dann den Standardschlüssel im Uhrzeigersinn drehen, bis er zurückgehalten wird. Bewahren Sie ihn an einem sicheren Ort auf, der allen Benutzern bekannt ist.

Wird der Entsperrungsgriff mit personalisiertem Schlüssel betätigt (Abb. 2), gehen Sie folgendermaßen vor:

- Den personalisierten Schlüssel ins Schloß stecken und um 90° gegen den Uhrzeigersinn drehen.
- Entsperrungshandgriff im Uhrzeigersinn drehen, bis es nicht mehr geht (Abb. 2). Dadurch wird der Ritzel freigelegt und das Tor läßt sich von Hand öffnen.
- Durch Anschieben begleiten Sie den Flügel auf seinem gesamten Weg

mit der Hand.

Der Schlüssel läßt sich erst wieder aus dem Schloß ziehen, wenn der Handgriff in die Anfangsposition (Motorbetrieb) zurückgebracht wird.

- Um den Motorbetrieb wieder aufzunehmen, drehen Sie den Handgriff gegen den Uhrzeigersinn ganz um, dann den Schlüssel in die Verschlussposition zurückführen, abziehen und an einem sicheren, allen Beteiligten bekannten Ort aufbewahren.

#### 24) KONTROLLE DER ANLAGE

Bevor die Anlage endgültig in Betrieb genommen wird, müssen folgende Punkte unbedingt sorgfältig geprüft werden:

- Nachprüfen, ob alle Sicherheitsvorrichtungen richtig funktionieren (Mikro-Endschalter - Fotozellen - Sicherheitsleisten etc.).
- Kontrollieren, ob die Schubkraft des Tores innerhalb der vorgeschriebenen Grenzwerte liegt.
- Kontrollieren, ob Zahnstange und Ritzel richtig miteinander verzahnt sind (Spiel mindestens 2 mm).
- Die richtige Positionierung und Befestigung der Kontaktschlitten für die Öffnungs- und Schließungsendschalter prüfen.
- Das Anfahren und Anhalten bei Handsteuerung kontrollieren.
- Das Anfahren und Anhalten bei Distanzsteuerung über eine Fernbedienung kontrollieren.
- Die normale oder individuelle Funktionslogik überprüfen.

#### 25) BEDIENUNG DER ANLAGE

Weil die Anlage auf Distanz oder in Sichtweite über Knöpfe oder Fernbedienung gesteuert werden kann, ist es unabdingbar, die vollständige Funktionsfähigkeit aller Sicherheitsvorrichtungen häufig zu kontrollieren.

**VORSICHT - Bei jeder Funktionsstörung der Sicherheitsvorrichtungen rasch eingreifen und fachkundige Personen hinzuziehen. Es wird geraten, Kinder in gebotem Abstand zum Aktionsradius der Anlage zu halten.**

#### 26) STEUERUNG

Durch die Verwendung der automatischen Anlage läßt sich das Tor im Motorbetrieb öffnen und schließen. Die Steuerung kann je nach Anforderungen und Anlageneigenschaften auf verschiedene Weise erfolgen (von Hand, per Fernbedienung - Zugangskontrolle mit Magnetkarte o. a.).

Für die verschiedenen Steuerungsarten siehe jeweils die produktbegleitenden Anleitungen. **Der Installateur verpflichtet sich, den Verwender in die richtige Bedienung der Anlage einzuweisen und dabei auch auf die Vorgehensweise im Notfall einzugehen.**

#### 27) WARTUNG

**VORSICHT - Vor jeder Anlagenwartung die Stromversorgung unterbrechen und von vorhandenen Batterien zumindest einen Pol abklemmen.** Stellen, die regelmäßiger Kontrollen und Wartungen bedürfen:

- Der Schmierzustand von Metallzahnstangen ist einmal im Jahr zu prüfen.
- Die Laufschiene ist stets sauber und frei von Ablagerungen zu halten.
- Reinigen Sie gelegentlich die Optiken der Fotozellen.
- Lassen Sie von Fachleuten (Installateur) die korrekte Einstellung des Drehmomentbegrenzers prüfen.

Bei jeder nicht behobenen Betriebsstörung die Stromversorgung des Systems unterbrechen und Fachleute (Installateur) hinzuziehen.

Während die Anlage außer Betrieb ist, läßt sich die Notfallentsperrung aktivieren (siehe Abschnitt "Notfallbedienung"). Dadurch wird der Ritzel gelöst und das Tor läßt sich von Hand öffnen und schließen.

#### 28) GERÄUSCHWERTE

Der vom Untersetzungsgetriebe bei normalen Anwendungsbedingungen erzeugte Geräuschpegel ist konstant und überschreitet nicht 70 dB(A).

#### 29) DEMONTAGE

Sollte der Antrieb demontiert werden, um an anderer Stelle wieder aufgebaut zu werden:

- Die Stromzufuhr unterbrechen und die Anschlüsse der gesamten Elektroanlage lösen.
- Das Untersetzungsgetriebe von der Basis nehmen.
- Die separate Schalttafel und alle Anlagenbestandteile demontieren.
- Bestandteile, die nicht entfernt werden können oder beschädigt sind, müssen ausgetauscht werden.

#### 30) ZERLEGUNG

Wird die Anlage zerlegt, um an anderer Stelle wieder aufgebaut zu werden:

- Stromversorgung unterbrechen und die gesamte elektrische Außenanlage

abklemmen.

- Teile, die sich nicht entfernen lassen oder beschädigt sind, müssen ersetzt werden.

#### 31) BETRIEBSSTÖRUNGEN. URSACHEN und ABHILFEN.

##### 31.1) Das Tor öffnet sich nicht. Der Motor springt nicht an.

- 1) Kontrollieren, ob die Photozellen oder Sicherheitsleisten verdeckt, ausgelöst oder nicht richtig ausgerichtet sind. Ergreifen Sie die entsprechenden Maßnahmen.
- 2) Schauen Sie nach, ob die elektronischen Apparate richtig mit Strom versorgt werden und die Sicherungen unversehrt sind.
- 3) Durch die Diagnose-LED auf der Steuerung (siehe dortige Anleitungen) kann kontrolliert werden, ob die Funktionen korrekt arbeiten. Versuchen Sie möglichst, die Ursache für den Defekt auszumachen. Wenn die LEDs auf die Aktivierung eines Startbefehls hinweisen, kontrollieren Sie, ob nicht Fernbedienungen, Starttasten oder andere Bedienelemente den Startkontakt aktivieren (geschlossen halten).
- 4) Wenn die Steuerung nicht funktioniert, ist diese zu ersetzen. Sollte der Test auf die oben genannten Zustände negativ ausfallen, muß der Antrieb ersetzt werden.

##### 31.2) Das Tor öffnet sich nicht. Der Motor läuft, aber das Schiebetor bewegt sich nicht.

- 1) Die Handentriegelung ist nach wie vor aktiviert. Nehmen Sie den Motorbetrieb wieder auf.
- 2) Nachschauen, ob das Tor gegen die mechanischen Halteanschläge prallt. Das Tor von Hand entriegeln und bewegen. Nehmen Sie den Motorbetrieb wieder auf. Kontrollieren und korrigieren Sie die Position der Kontaktschlitten für die Endschalter.
- 3) Überzeugen Sie sich davon, daß keine Tordefekte mechanischer Natur vorliegen, wie z.B. blockierte Räder, fehlendes oder mangelhaftes Ineinandergreifen von Ritzel und Zahnstange etc.
- 4) Prüfen, ob die Kupplung rutscht. Ist dies der Fall, ist sie nach den Erläuterungen im entsprechenden Abschnitt einzustellen (zulässige Höchstschubkraft 150N). Sollte der Test auf die oben genannten Zustände negativ ausfallen, muß der Antrieb ersetzt werden.

**HINWEIS! Die vollständige Funktionstüchtigkeit des Antriebs ist nur gewährleistet, wenn die Angaben in diesem Handbuch beachtet werden. Die Firma kann nicht für Schäden haftbar gemacht werden, die durch Mißachtung der Sicherheitsvorschriften, der Montageanleitung, der Regeln fachgerechter Arbeit und der Angaben in diesem Handbuch verursacht werden.**

**Die Beschreibungen und bildlichen Darstellungen in diesem Handbuch sind unverbindlich. Der Hersteller behält sich - ohne auch zur Aktualisierung dieser Unterlagen verpflichtet zu sein - jederzeitige Änderungen vor, wenn er diese für technische und bauliche Produktverbesserungen sowie zur Erhöhung der Marktchancen als notwendig erachtet und die wesentlichen Produkteigenschaften unverändert bleiben.**

Al agradecerle la preferencia que ha manifestado por este producto, la empresa está segura de que de él obtendrá las prestaciones necesarias para sus exigencias. **Lea atentamente el folleto "ADVERTENCIAS" y el "MANUAL DE INSTRUCCIONES" que acompañan a este producto, pues proporcionan importantes indicaciones referentes a la seguridad, la instalación, el uso y el mantenimiento del mismo.** Este producto cumple los requisitos establecidos por las normas reconocidas de la técnica y las disposiciones relativas a la seguridad, y es conforme a las siguientes directivas europeas: 89/336/CEE, 73/23/CEE y sucesivas modificaciones.

### 1) GENERALIDADES

El operador **DEIMOS-DEIMOS 700-DEIMOS 800F** ofrece una amplia versatilidad de instalación gracias a la posición extremadamente baja del piñón, a la compacidad del operador y a la regulación de la altura y de la profundidad de que dispone. El embrague mecánico, regulable, garantiza la seguridad contra el aplastamiento y permite efectuar maniobras con arrancadas suaves y progresivas. La maniobra manual de emergencia se efectúa con enorme facilidad mediante una manecilla, disponible también con llave personalizada.

La serie DEIMOS 800F se ha equipado con freno motor de tipo electromagnético que permite detenciones precisas de la hoja. La parada al final de la carrera es controlada por medio de microinterruptores electromecánicos o, en caso de zonas muy frías, mediante sensores de proximidad. La central de mando puede incorporarse en el operador o bien montarse en un cuadro separado. El motorreductor (fig. 1) está constituido por :

- "M" Motor
- "R" Reductor con tornillo sin fin - rueda helicoidal
- "F" Embrague mecánico sobre eje motor
- "S" Grupo fin de carrera electromecánico o sensor de proximidad
- "P" Piñón con mecanismo de desbloqueo
- "C" Central de mando y condensador

### 2) SEGURIDAD GENERAL

**¡ATENCIÓN! Una instalación equivocada o un uso impropio del producto puede crear daños a personas, animales o cosas. Es preciso:**

- Leer atentamente el folleto "Advertencias" y el "Manual de instrucciones" que acompañan a este producto, pues proporcionan importantes indicaciones referentes a la seguridad, la instalación, el uso y el mantenimiento del mismo.
- Eliminar los materiales de embalaje (plástico, cartón, poliestireno, etc.) según lo previsto por las normas vigentes. No dejar bolsas de nylon o poliestireno al alcance de los niños.
- Conservar las instrucciones para adjuntarlas al folleto técnico y para consultas futuras.
- Este producto ha sido proyectado y construido exclusivamente para la utilización indicada en esta documentación. Usos no indicados en esta documentación podrían causar daños al producto y ser fuente de peligro.
- La Empresa declina toda responsabilidad que derive del uso impropio del producto o de un uso distinto de aquél para el que está destinado y que aparece indicado en la presente documentación.
- No instalar el producto en atmósfera explosiva.
- Los elementos constructivos de la máquina deben ser conformes a las siguientes Directivas Europeas: 89/336/CEE, 73/23/CEE, 98/37/CEE y modificaciones sucesivas. Para todos los Países extra CEE, además de las normas nacionales vigentes, para asegurar un buen nivel de seguridad, es conveniente respetar también las normas citadas antes.
- La Empresa declina toda responsabilidad que derive de la inobservancia de la Buena Técnica en la construcción de los elementos de cierre (puertas, cancelas, etc.), así como de las deformaciones que se podrían verificar durante el uso.
- La instalación debe ser conforme a lo previsto por las siguientes Directivas Europeas: 89/336/CEE, 73/23/CEE, 98/37/CEE y modificaciones sucesivas.
- Cortar el suministro de corriente antes de efectuar cualquier intervención en la instalación. Desconectar también eventuales baterías tampón, si las hay.
- Prever, en la red de alimentación del automatismo, un interruptor o un magnetotérmico omnipolar con una distancia de abertura de los contactos igual o superior a 3 mm.
- Verificar que, antes de la red de alimentación, haya un interruptor diferencial con un umbral de 0,03A.
- Verificar si la toma de tierra ha sido realizada correctamente: conectar todas las partes metálicas de cierre (puertas, cancelas, etc.) y todos los componentes de la instalación provistos de borne de tierra.
- Aplicar todos los dispositivos de seguridad (fotocélulas, barras sensibles, etc.) necesarios para proteger el área del peligro de aplastamiento, transporte o cizallado.
- Aplicar al menos un dispositivo de señalización luminosa (luz intermitente)

en posición visible y fijar a la estructura un cartel de Atención.

- La Empresa declina toda responsabilidad, a efectos de la seguridad y del buen funcionamiento del automatismo, si se emplean componentes de otros fabricantes.
- Usar exclusivamente partes originales al realizar cualquier operación de mantenimiento o reparación.
- No modificar ningún componente del automatismo si antes no se ha sido expresamente autorizado por la Empresa.
- Instruir al usuario del equipo sobre los sistemas de mando aplicados y la ejecución de la apertura manual en caso de emergencia.
- No permitir que personas o niños estacionen en el campo de acción del automatismo.
- No dejar radiomandos u otros dispositivos de mando al alcance de los niños, para evitar el accionamiento involuntario del automatismo.
- El usuario debe: evitar cualquier intento de intervención o reparación del automatismo y dirigirse únicamente a personal cualificado.
- Todo lo que no está expresamente previsto en estas instrucciones no está permitido.
- La instalación debe realizarse utilizando dispositivos de seguridad y mandos conformes a la EN 12978.
- Controle que la escala declarada de temperaturas sea compatible con el lugar destinado a la instalación del automatismo.
- El motor no puede instalarse en cancelas que incorporen puertas (a menos que el motor no pueda funcionar con la puerta abierta).
- Asegúrese de que se evite el aplastamiento entre la parte guiada y las partes circunstantes fijas debido al movimiento de la puerta.
- Después de la instalación, verifique la correcta configuración y compruebe que el sistema de protección y el mecanismo de desbloqueo manual funcionen correctamente.
- Para la instalación en cancelas correderas que incorporen puertas peatonales, el motor no debe funcionar en caso de que la puerta permanezca abierta.

### 3) DATOS TECNICOS

Alimentación .....	: monofásica 220-230V 50/60Hz(*)
Revoluciones motor .....	: 1400 rpm
Potencia absorbida..... Deimos:.....	: 270W
..... Deimos 700-Deimos 800F: .....	: 290W
Corriente máx. absorbida. Deimos:1.9 A (220-230V):3.8 A (120V)	
..... Deimos 700-Deimos 800F:1.5A(220-230V):3A(120V)	
Condensador..... Deimos:14 µF (220-230V):55 µF (120V)	
..... Deimos700-Deimos800F:10µF(220-230V):40µF(120V)	
Protección térmica..... Deimos:.....	: 160 °C
..... Deimos 700-Deimos 800F:.....	: 110 °C
Clase de aislamiento .....	: F
Peso máx. hoja:..... Deimos:..... 14 dientes...5000N (≈500kg)	
..... Deimos PM: ..... 18 dientes ..3800N (≈350kg)	
..... Deimos 700: ..... 14 dientes...7000N (≈700kg)	
..... Deimos 700 PM: ... 18 dientes...5500N (≈550kg)	
..... Deimos 800F:..... 14 dientes...8000N (≈800kg)	
..... Deimos 800F-PM: 18 dientes...6300N (≈630kg)	
Par suministrado:..... Deimos:.....	: 18Nm
..... Deimos 700-Deimos800F:.....	: 20Nm
Relación de reducción .....	: 1/30
Revoluciones en salida.....	: 48 min <sup>-1</sup>
Módulo piñón .....	: 4 mm 14 ó 18 dientes
Velocidad hoja .....	: 8,5 m/min (14 dientes) :11m/min (18 dientes)
Reacción al impacto .....	: embrague mecánico
Lubricación .....	: grasa permanente
Maniobra manual.....	: desbloqueo mecánico con manecilla
N° maniobras en 24 h.....	: 100
Unidad de control .....	: ALPHA
Condiciones atm. locales.....	: de -15 °C a +55 °C
Grado de protección .....	: IP 24
Dimensiones.....	: véase la fig. 2
Peso operador..... Deimos:.....	: 10 kg
..... Deimos 700-Deimos 800F:.....	: 15 Kg

(\*) Tensiones especiales de alimentación a petición.

**La central de mandos Mod. ALPHA es idónea para accionar un solo operador.**

Alimentación: .....	: 220-230V 50/60Hz
Aislamiento red/baja tensión: .....	: > 2MΩ, 500Vdc
Temperatura de funcionamiento: .....	: de -15 °C a +55 °C
Rigidez dieléctrica: .....	: red/bt 3750 V c.a. por 1 minuto
Corriente de salida motor: .....	: 24V~, 3W máx.
Alimentación accesorios: .....	: 24V~, (0,2A absorción máx.)
Radorreceptor Rolling-Code incorporado: .....	: Frecuencia 433.92 MHz
Codificación: .....	: Algoritmo Rolling-Code clonable

Nº de combinaciones: ..... 4 mil millones  
 Impedancia antena: ..... 50 Ohm (RG58)  
 Nº máx. radiomandos memorizables: ..... 63  
 Dimensiones: ..... Véase la figura 19  
 (\* Otras tensiones disponibles a petición)

**4) CONEXIONES DEL TABLERO DE BORNES (Fig. 16)**

**ADVERTENCIAS** - En las operaciones de cableado e instalación, hay que observar las normas vigentes y, en cualquier caso, los principios de buena técnica.

Los conductores de bajísima tensión de seguridad (24 V) deben estar físicamente separados de los conductores de baja tensión, o bien deben aislarse de manera adecuada con un aislamiento suplementario de al menos 1 mm. Los conductores deben vincularse por medio de una fijación suplementaria en las proximidades de los bornes, por ejemplo mediante abrazaderas, evitando contactos entre los cables y la caja del motor.

Todos los cables de conexión deben mantenerse adecuadamente lejos del disipador.

Conecte el conductor amarillo/verde de la red de alimentación al borne de tierra del aparato (véase la Fig. 15 - ref. A).

**!ATENCIÓN! Para la conexión a la red, hay que utilizar cable multipolar de sección mínima 3x1,5mm<sup>2</sup> y del tipo previsto por las normas vigentes. A título de ejemplo, si el cable se encuentra al aire libre, debe ser al menos igual a H07RN-F, mientras que, si se encuentra dentro de un conducto, debe ser al menos igual a H05 VV-F con sección 3x1,5 mm<sup>2</sup>. Es preciso mantener claramente separadas las conexiones de red de las conexiones de bajísima tensión de seguridad (24 V).**

**JP1**

- 1-2 Alimentación 220-230V 50/60Hz (Neutro en el borne 1).
- 3-4-5 Conexión motor M (borne 4 común, bornes 3-5 marcha motor y condensador)
- 1-4 Conexión luz intermitente 220-230V y electrocerradura 220-230 V mod. EBP.

**JP2**

- 7-8 Botón START o selector de llave (N.O.).
- 7-9 Botón STOP (N.C.). Si no se utiliza, déjese puenteado.
- 7-10 Entrada Fotocélula o barra neumática (N.C.). Si no se utiliza, déjese puenteado.
- 7-11 Fin de carrera de apertura (N.C.). Si no se utiliza, déjese puenteado.
- 7-12 Fin de carrera de cierre (N.C.). Si no se utiliza, déjese puenteado.
- 13-14 Salida 24 Va.c.- alimentación fotocélulas u otros dispositivos.
- 15-16 Salida luz de aviso de cancela abierta o, en alternativa, 2º canal radio.
- 17-18 Entrada antena para tarjeta radorreceptora de acoplamiento (18: trenza - 17: señal).

**JP3**

- 19-20 Entrada peatonal (N.O.)

**JP4** Conector tarjeta radorreceptora 1-2 canales (Fig. 21).

**5) LEDS (Fig.21)**

La central ALPHA está provista de una serie de Leds de autodiagnos que permiten controlar todas las funciones.

Las funciones de los leds son las siguientes:

- DL1:** Led radorreceptor incorporado
- DL2:** START - se enciende con la orden de start.
- DL3:** STOP - se apaga con la orden de stop.
- DL4:** PHOT - se apaga con fotocélulas no alineadas o en presencia de obstáculos.
- DL5:** SWO - se apaga con la orden de fin de carrera de apertura.
- DL6:** SWC - se apaga con la orden de fin de carrera de cierre.

**6) SELECCION DIP-SWITCH (Fig.21)**

**DIP1) TCA [ON]** - Tiempo de cierre automático TCA.

- ON: Activa el cierre automático.
- OFF: Excluye el cierre automático.

**DIP2) FCH [ON]** - Fotocélulas.

- ON: Fotocélulas en función sólo en fase de cierre.
- OFF: Fotocélulas en función en fase de cierre y apertura.

**DIP3) BLI** - Bloquea impulsos.

- ON: Durante la fase de apertura, no acepta órdenes de START.
- OFF: Durante la fase de apertura, acepta órdenes de START.

**DIP4) 3P/4P** - 3 Pasos, 4 Pasos

- ON: Habilita la lógica de 3 pasos.
- OFF: Habilita la lógica de 4 pasos.

**DIP5) CODE FIX** - Código fijo.

- ON: Activa el receptor incorporado en la modalidad Código fijo.
- OFF: Activa el receptor incorporado en la modalidad Rolling-code.

**DIP6) RADIO LEARN** - Programación de los radiomandos.

- ON Habilita la memorización por radio de los transmisores: Hay que realizar lo siguiente:
  - 1 - Presionar, en secuencia, la tecla escondida (P1) y la tecla normal (T1-T2-T3-T4) de un transmisor ya memorizado en la modalidad estándar a través del menú radio.
  - 2 - Presionar, antes de 10 s, la tecla escondida (P1) y la tecla normal (T1-T2-T3-T4) de un transmisor que se tenga que memorizar. El receptor sale de la modalidad de programación al cabo de 10 s; dentro de este tiempo, es posible introducir otros nuevos transmisores. Esta modalidad no requiere el acceso al cuadro de mandos.
- OFF Inhabilita la memorización por radio de los transmisores. Los transmisores se memorizan únicamente utilizando el menú Radio específico.

**DIP7) SCA** - Luz de aviso de cancela abierta o 2º canal radio (Fig. 24).

- OFF: Activa la salida del relé en la modalidad Luz de aviso de cancela abierta.
- ON: Activa la salida del relé como 2º canal radio.

**DIP8) FAST CLOSE**

- ON: Cierra la cancela una vez que las fotocélulas queden libres, sin esperar a que termine el TCA configurado.
- OFF: Mando no activado.

**7) REGULACION TRIMMERS (Fig.21)**

**TCA** (Dip1 ON).

Regula el tiempo de cierre automático, transcurrido el cual, la cancela se cierra automáticamente (regulable de 0 a 90 seg).

**TW**

Regula el tiempo de trabajo de los motores, transcurrido el cual, los motores se paran (regulable de 0 a 90 seg). Caso de que se utilicen fines de carrera eléctricos, debe alargarse algunos segundos el momento de parada de las hojas.

**8) DATOS TECNICOS DEL RECEPTOR INTEGRADO**

Canales de salida del receptor:

- Canal de salida1: si resulta activado, acciona un START.
- Canal de salida 2: si resulta activado, provoca la excitación del relé IIº canal radio por 1 s.

Versiones de transmisores utilizables:



todos los transmisores Rolling Code compatibles con

**INSTALACION ANTENA**

**Debe usarse una antena sintonizada en los 433 MHz. Para la conexión Antena-Receptor, hay que usar cable coaxial RG58.** La presencia de cuerpos metálicos cerca de la antena puede provocar interferencias en la recepción radio. En caso de escaso alcance del transmisor, se tendrá que desplazar la antena hasta un lugar más adecuado.

**9) PROGRAMACION**

La memorización de los transmisores puede realizarse en modalidad manual o por medio del Programador de bolsillo universal, que permite la realización de instalaciones en la modalidad "comunidad de receptores" y la gestión, mediante el software EEdbase, de la base de datos completa de la instalación.

**10) PROGRAMACION MANUAL**

En el caso de instalaciones standard en las que no se requieran funciones avanzadas, es posible proceder a la memorización manual de los transmisores.

- 1) Si se desea que la tecla T del transmisor sea memorizada como Start, hay que pulsar el botón SW1 de la central; si, en cambio, se desea que la tecla T del transmisor se memorice como segundo canal radio, es preciso pulsar el botón SW2 de la central.
- 2) Cuando el Led DL1 parpadee, hay que presionar la tecla escondida P1 del transmisor: el Led DL1 permanecerá encendido de manera fija.
- 3) Presiónese la tecla del transmisor que se desea memorizar; el led DL1 se pondrá a parpadear de nuevo.
- 4) Para memorizar otro transmisor, hay que repetir los pasos 2) y 3).
- 5) Para salir de la modalidad de memorización, es preciso esperar hasta que el led se apague completamente.

**NOTA IMPORTANTE: EL PRIMER TRANSMISOR MEMORIZADO DEBE MARCARSE CON EL ADHESIVO DE LA LLAVE (MASTER).**

El primer transmisor, en el caso de programación manual, asigna el código clave al receptor; este código resulta necesario para poder efectuar la sucesiva clonación de los transmisores.

### 10.1) CANCELACION DE LA MEMORIA DE LA CENTRAL DE MANDOS

Para cancelar totalmente la memoria de la central de mandos, es preciso pulsar, al mismo tiempo y durante 10 segundos, los botones SW1 y SW2 de la central (el led DL1 parpadea). La correcta cancelación de la memoria se indicará por medio del led DL1, que se encenderá de manera fija. Para salir de la modalidad de memorización, es preciso esperar hasta que el led se apague completamente.

### 11) CONFIGURACION DEL RECEPTOR

El receptor incorporado, de tipo clonable, une las características, de extrema seguridad, de la copia de la codificación con código variable (rolling code) a la comodidad de poder efectuar, gracias a un exclusivo sistema, operaciones de "clonación" de transmisores.

Clonar un transmisor significa generar un transmisor capaz de introducirse automáticamente en la lista de los transmisores memorizados en el receptor, agregándose o sustituyendo un particular transmisor.

La clonación por sustitución permite crear un nuevo transmisor que toma el lugar, en el receptor, de otro anteriormente memorizado, eliminando éste último de la memoria del receptor y haciéndolo, por tanto, inutilizable. Será posible, pues, programar a distancia y sin intervenir en el receptor un gran número de transmisores, por adición o por sustitución, que, por ejemplo, se hayan extraviado.

Cuando la seguridad de la codificación no sea determinante, el receptor incorporado permite efectuar la clonación por adición con código fijo que, renunciando al código variable, permite, en cualquier caso, tener una codificación con un elevado número de combinaciones, manteniendo la posibilidad de "copiar" un transmisor cualquiera ya programado.

### 12) CLONACION DE RADIOTRANSMISORES (Fig.20)

#### Clonación con rolling code/Clonación con código fijo

Se remite a las instrucciones de Programador de bolsillo universal y a la Guía de programación CLONIX.

### 12.1) PROGRAMACION AVANZADA: COMUNIDAD DE RECEPTORES

Se remite a las instrucciones de Programador de bolsillo universal y a la Guía de programación CLONIX.

### 13) ACCESORIOS

**SPL** (fig.22). Tarjeta opcional de precalentamiento. Aconsejada en caso de temperaturas inferiores a los -10°C. (En el caso de motores oleodinámicos).

**ME** (fig.23). Tarjeta opcional que permite conectar una electrocerradura de 12 Vac.

**EBP** (fig.16). La electrocerradura de servicio continuo tipo EBP puede conectarse directamente a los bornes 1 y 4.

### 14) CONTROLES PRELIMINARES

Antes de efectuar cualquier operación de instalación, se debe controlar que la estructura de la cancela sea conforme a lo dispuesto por las normas vigentes y, en particular:

- Que la vía de deslizamiento de la cancela sea lineal, horizontal, y las ruedas puedan soportar el peso de la cancela.
- Que la cancela pueda moverse manualmente con facilidad por toda su carrera y que no se produzcan excesivos desplazamientos laterales.
- Que la guía superior permita el juego adecuado con la cancela para garantizar un movimiento regular y silencioso.
- Que estén montados los topes de apertura y de cierre.
- Que la posición establecida para la fijación del motorreductor permita realizar la maniobra de emergencia de manera fácil y segura.

Caso de que los elementos controlados no respeten las indicaciones citadas anteriormente, hay que repararlos o, si resulta necesario, sustituirlos.

**ATENCIÓN: Debe recordarse que la motorización facilita el uso de la cancela pero no resuelve problemas debidos a defectos y deficiencias de instalación o de mantenimiento insuficiente de la cancela misma.**

Hay que desembalar el producto y comprobar su integridad. Si el producto no está íntegro, es preciso comunicarlo al propio concesionario vendedor. Así mismo, hay que recordar que los componentes (cartón, poliestireno, nylon, etc.) deben eliminarse según las disposiciones establecidas por las normas vigentes.

### 15) ANCLAJE DE LA PLACA BASE

#### 15.1) Posición estándar

Hay que realizar lo siguiente:

- Predisponer un hoyo donde se realizará la plataforma de cemento, con los tirafondos de la placa base para la fijación del grupo reductor

embebidos (fig. 3). Si la vía de deslizamiento ya existe, el hoyo debe excavar en parte también en la colada de cimentación de la vía. De esta manera, un eventual aflojamiento de la colada de cimentación de la vía hará bajar también la base del motorreductor, manteniendo así el juego entre piñón y cremallera (de aproximadamente 1-2 mm).

- Colocar la placa base respetando las cotas indicadas en la fig. 4. El símbolo del piñón marcado en la placa base debe ser visible y estar orientado hacia la cancela. Esto garantiza también la correcta posición de los conductos para las conexiones eléctricas.
- Dejar los tubos flexibles previstos para el paso de las conexiones eléctricas de manera que sobresalgan de la placa base.
- Para mantener en posición correcta la placa base durante la instalación, puede resultar útil soldar dos platos de hierro bajo la vía, sobre los cuales, después, se soldarán los tirafondos (fig. 3).
- Efectuar una colada de hormigón, de manera que la colada de la placa base forme un cuerpo único con la de la vía de la cancela.  
Controlar atentamente:  
Las cotas de colocación.  
Que la placa base esté bien nivelada.  
Que las 4 roscas de los pernos prisioneros estén bien limpios, sin rastros de cemento.  
Por último, es preciso dejar cuajar la colada.

### 15.2) Otras posiciones

El motorreductor puede colocarse de diversas maneras.

Caso de que el motorreductor no se fije al nivel de la vía de deslizamiento (Posición estándar), se tiene que garantizar una segura fijación del motorreductor en relación también con la posición de la cancela, de modo que se mantenga un correcto juego (de 1-2 mm) entre cremallera y piñón.

Debe garantizarse el cumplimiento de las normas de seguridad por lo que se refiere a las personas, los animales y las cosas, y, de modo particular, deben evitarse los riesgos de accidentes debidos a aplastamiento, en la zona de engrane piñón-cremallera, y otros riesgos mecánicos. **Todos los puntos críticos tendrán que protegerse con dispositivos de seguridad según lo previsto por las normas vigentes.**

### 16) FIJACION DEL MOTORREDUCTOR

Cuando la colada se haya endurecido, observando la fig. 6, hay que actuar de la siguiente manera:

- Colocar una tuerca M10 en cada uno de los tirantes, manteniendo una distancia respecto a la base de al menos 25 mm, para poder bajar el motorreductor cuando la instalación se haya terminado o para ajustar sucesivamente, si resulta necesario, el juego entre piñón y cremallera.
- Colocar un plato "P", asignado en el equipamiento base, en cada par de tirantes y, con la ayuda de un nivel, regular el plano en las dos direcciones.
- Quitar el cárter cubretornillos del motorreductor, insertar el plato "P" de fijación derecho en la ranura correspondiente y colocar el grupo reductor en los cuatro tirantes con el piñón orientado hacia la cancela.
- Colocar el plato "P" de fijación izquierdo y atornillar las cuatro tuercas de bloqueo del motorreductor.
- Regular la profundidad del motorreductor, haciéndolo deslizar en las ranuras previstas en la base, y fijarlo a una distancia entre piñón y cancela adecuada al tipo de cremallera que hay que instalar. Los dientes de la cremallera deben engranar en el piñón por toda su anchura. En el apartado "MONTAJE DE LA CREMALLERA" se indican las medidas y la forma de instalación de los tipos de cremallera más comunes.

### 17) MONTAJE DE LA CREMALLERA

Hay que fijar a la cancela una cremallera con un módulo de dientes  $m = 4$ . Por lo que se refiere a la longitud, ésta debe contemplar, además de la abertura del pasaje, también la fijación de las abrazaderas para el accionamiento de los microinterruptores de fin de carrera y la parte de engrane del piñón. Existen diversos tipos de cremallera, cada uno de los cuales se diferencia por la capacidad de carga y el modo en que se fija a la cancela. La Empresa comercializa tres tipos de cremallera, que son:

#### 17.1) Mod. CFZ (fig. 7).

Cremallera de hierro galvanizado de sec. 22x22 mm, suministrada en piezas de 2 metros, con una capacidad de carga de más de 2.000 kg. Estas piezas en primer lugar tienen que soldarse a un angular de hierro adecuado y, después, todo se debe soldar a la cancela. El angular, además de mantener la distancia entre la cremallera y el lado de la cancela, facilita la fase de fijación a la cancela misma, aunque ésta presente ligeros desplazamientos laterales. En los puntos de unión de las diversas piezas de la cremallera, es aconsejable colocar una pieza de cremallera, como muestra la fig. 8, para garantizar el paso correcto por toda la longitud de la cremallera.

#### 17.2) Mod. CPZ (fig. 7).

Cremallera de plástico, de sec. 22x22 mm, suministrada en piezas de 1

m, con una capacidad de carga máx. de 500 kg. Este modelo se fija a la cancela con tornillos normales o autorroscantes.

Es conveniente, también en este caso, interponer una pieza al contrario en el punto de unión entre las diversas piezas a fin de mantener el paso correcto de los dientes. Este tipo de cremallera es más silencioso y permite su regulación en altura incluso después de la fijación, por medio de unas ranuras previstas.

#### 17.3) Mod. CVZ (fig. 7).

Cremallera de hierro galvanizado, de sec. 30 x 12 mm, suministrada en piezas de 1 m, con distanciadores fileteados que se tienen que soldar, con una capacidad de carga máx. de 2.000 kg. Una vez fijados los distanciadores en el centro de cada ojete de las diversas piezas de la cremallera, se soldarán los distanciadores a la cancela. También en este caso, hay que colocar una pieza al contrario en los puntos de unión de las diversas piezas de la cremallera, para garantizar el paso correcto de los dientes. Los tornillos que fijan la cremallera a los distanciadores permiten regular la cremallera en altura.

#### 17.4) Fijación de la cremallera

Para montar la cremallera, siga estos pasos:

- Active el desbloqueo de emergencia girando la manecilla de desbloqueo respectiva (Véase párrafo "Maniobra de emergencia").
- Apoye el extremo de la cremallera sobre el piñón de mando y fíjela (con soldadura o con tornillos) en correspondencia del piñón, haciendo desplazar la cancela manualmente (fig.9).
- Si la cancela fuera irregular (curvatura lateral excesiva), y no es posible corregirla, hay que interponer los espaciadores entre cremallera y cancela para garantizar siempre que la cremallera esté centrada respecto del piñón (fig.10).

**PELIGRO: La operación de soldadura debe ser efectuada por una persona capaz y dotada de todos los dispositivos de protección individuales previstos por las normas de seguridad vigentes.**

#### 18) REGULACION DEL PIÑÓN

Una vez terminada la fijación de la cremallera, es necesario regular el juego cremallera - piñón, que tiene que ser aproximadamente de 2 mm (fig. 6); esto se obtiene aflojando unos 2 mm las cuatro tuercas M10 que se encuentran bajo la base del motorreductor y fijando después las cuatro tuercas superiores.

Es preciso asegurar la alineación y el centrado de la cremallera - piñón (fig. 10).

**ATENCIÓN: Debe recordarse que la duración de la cremallera y del piñón depende principalmente del correcto engrane.**

#### 19) FINES DE CARRERA ELECTROMECANICOS

La operación debe realizarse con el mecanismo de desbloqueo de emergencia activado y sin alimentación de red. En el caso de que haya baterías, habrá que desconectar al menos un polo.

Los patines que accionan a los fines de carrera deben colocarse en los extremos de la cremallera. A continuación, hay que realizar lo siguiente:

- Empujar a mano la cancela hasta que quede completamente abierta.
- Colocar el patín de fin de carrera de apertura (fig.11) de manera que intercepte la palanca de mando del microinterruptor y que lo haga saltar. Una vez determinada la posición correcta, se apretarán los tornillos del patín.
- Empujar a mano la cancela hasta que quede completa cerrada.
- Colocar el patín de fin de carrera de cierre (fig.11) de manera que intercepte la palanca de mando del microinterruptor y que lo haga saltar. Una vez determinada la posición correcta, se apretarán los tornillos del patín.
- Los patines deben bloquear la cancela antes de que ésta intercepte los topes mecánicos colocados en el carril. La regulación del patín de fin de carrera de cierre debe hacerse dejando un espacio de unos 50 mm entre la cancela y el batiente fijo, como prevén las normas de seguridad vigentes, o bien aplicando una barra sensible de al menos 50mm de espesor (fig.12).

#### 20) TOPES

**PELIGRO: La cancela tiene que estar dotada de topes mecánicos tanto de apertura como de cierre, de manera que impidan la salida de la cancela de la guía superior (fig. 13).**

**Los topes mecánicos deben fijarse al suelo sólidamente, algunos centímetros más allá del punto de bloqueo eléctrico.**

#### 21) PREDISPOSICION DE LA INSTALACION ELECTRICA

Hay que predisponer la instalación eléctrica como se ilustra en la fig. 14, teniendo en cuenta las normas vigentes para las instalaciones eléctricas CEI 64-8, IEC364, armonización HD384 y otras normas nacionales.

**!ATENCIÓN! Para la conexión a la red, hay que utilizar cable multipolar**

**de sección mínima 3x1,5mm<sup>2</sup> y del tipo previsto por las normas vigentes. A título de ejemplo, si el cable se encuentra al aire libre, debe ser al menos igual a H07RN-F, mientras que, si se encuentra dentro de un conducto, debe ser al menos igual a H05 VV-F con sección 3x1,5 mm<sup>2</sup>.**

Las conexiones de los dispositivos de mando y de seguridad deben realizarse de acuerdo con las normas para la técnica de las instalaciones anteriormente citadas.

En el caso de central incorporada dentro de la caja, las conexiones de red y las conexiones auxiliares deben mantenerse claramente separadas. Los cables de conexión auxiliares deben envainarse en la pieza de vaina "G" asignada en el equipamiento base. Los cables (red - auxiliares) se tienen que bloquear por separado en los sujetacables expresamente previstos (P1-P2 / fig.15).

En la fig. 14 se indica el número de conexiones y su sección por una longitud de aproximadamente 100 metros; en caso de longitudes superiores, hay que calcular la sección para la carga real del automatismo.

**Los componentes principales de un automatismo son (fig. 14):**

- I** Interruptor omnipolar homologado de alcance adecuado, con una abertura de contactos de al menos 3 mm, provisto de protección contra las sobrecargas y los cortocircuitos, indicado para cortar el suministro de corriente al automatismo. Si no está presente, hay que prever antes del automatismo un interruptor diferencial homologado con un umbral de 0,03 A.
- QR** Cuadro de mandos y receptor incorporado
- S** Selector de llave
- AL** Luz intermitente con antena sintonizada
- M** Operadores
- P** Botonera mural
- Fte, Fre** Par de fotocélulas externas
- T** Transmisor 1-2-4 canales

#### 22) REGULACIÓN PAR MOTOR (EMBRAGUE DE SEGURIDAD)

**! ATENCIÓN: Hay que controlar que el valor de la fuerza de impacto medido en los puntos previstos por la norma EN 12445 sea inferior al indicado en la norma EN 12453.**

La regulación se debe ejecutar respetando las disposiciones de las normas de seguridad vigentes. A tal fin, es necesario regular el par motor de la siguiente manera:

- Corte la alimentación de red.
- Quite los tornillos de sujeción del cárter del motorreductor.
- Con la llave fija suministrada, bloquee el árbol motor (fig.17-ref. "A"). Con la manecilla de desbloqueo enrosque la tuerca de seguridad (fig.17-ref. "D") para aumentar el par y aflójela para disminuirlo.
- Restablezca la alimentación eléctrica y, ayudándose con un dinamómetro, controle que el movimiento se interrumpa respetando los valores de resistencia mecánica previstos por las normas vigentes.
- Coloque de nuevo la tapa de protección del motorreductor y fíjela con los tornillos.

**! PELIGRO - Ajuste el regulador de par antes de poner en funcionamiento la automatización.**

#### 23) DESBLOQUEO MANUAL

El desbloqueo manual o de emergencia se activa cuando hay que abrir manualmente la cancela y cada vez que no funciona o que el funcionamiento no es correcto. Para cumplir la maniobra de emergencia hay que:

- Insertar la llave estándar en su alojamiento (fig.18) y girarla hacia la izquierda (90°), luego girar la manecilla de desbloqueo hacia la derecha hasta que haga tope. Así se libera el piñón, pudiendo abrir la cancela a mano. **Atención: no empuje con violencia la hoja de la cancela, acompañela durante toda su carrera.**
- Para restablecer el accionamiento motorizado, gire la manecilla hacia la izquierda hasta que haga tope y luego gire la llave estándar hasta que se bloquee. Guarde la llave en un lugar seguro y que las personas interesadas conozcan.

Si estuviera instalada la manecilla de desbloqueo con llave personalizada (fig.18), siga estos pasos:

- Introduzca la llave personalizada en la cerradura y gírela 90° hacia la izquierda.
- Gire la manecilla de desbloqueo hacia la derecha (fig.2) hasta que haga tope. Así se libera el piñón, pudiendo abrir la cancela a mano.
- Empuje con la mano la hoja de la cancela, acompañándola durante toda su carrera. La llave no se puede quitar de la cerradura hasta no colocar la manecilla en su posición inicial (accionamiento motorizado).



- Para restablecer el accionamiento motorizado, gire la manecilla hacia la izquierda hasta que haga tope, coloque la llave en posición de cierre y quítela. Guarde la llave en un lugar seguro y que las personas interesadas conozcan.

#### 24) CONTROL DEL AUTOMATISMO

Antes de hacer definitivamente operativa la instalación, hay que seguir escrupulosamente y con atención las siguientes fases:

- Controlar el correcto funcionamiento de todos los dispositivos de seguridad (microinterruptores de fin de carrera - fotocélulas - barras sensibles, etc.).
- Controlar que el empuje de la cancela se encuentre dentro de los límites previstos por las normas vigentes.
- Verificar el correcto engrane cremallera-piñón (juego mín.: 2 mm).
- Verificar la correcta colocación de los patines de fin de carrera de apertura y de cierre y su fijación.
- Controlar la operación de arranque y parada en caso de accionamiento manual.
- Controlar la operación de arranque y de parada en caso de empleo de radiomando a distancia.
- Verificar la lógica de funcionamiento normal o personalizada.

#### 25) USO DEL AUTOMATISMO

Debido a que el automatismo puede ser accionado a distancia y no a la vista, mediante botón o mando a distancia, es indispensable controlar frecuentemente la perfecta eficiencia de todos los dispositivos de seguridad.

**ATENCIÓN: Ante cualquier anomalía en el funcionamiento de los dispositivos de seguridad, hay que intervenir rápidamente sirviéndose de personal especializado. Se recomienda mantener a los niños fuera del campo de acción del automatismo.**

#### 26) ACCIONAMIENTO

La utilización del automatismo permite abrir y cerrar la cancela de manera motorizada. El accionamiento puede ser de diversos tipos (manual - con mando a distancia - control de los accesos con tarjeta magnética, etc.) según las necesidades y las características de la instalación.

Por lo que se refiere a los diversos sistemas de accionamiento, véanse las instrucciones correspondientes.

**El instalador se compromete a instruir al usuario del automatismo sobre el uso correcto del mismo, evidenciando las operaciones que se tendrán que efectuar en caso de emergencia.**

#### 27) MANTENIMIENTO

**ATENCIÓN - Antes de realizar cualquier operación de mantenimiento en la instalación, hay que cortar el suministro de corriente del sistema y, si hay batería, desconectar un polo de la misma.**

Es preciso:

- Para las cremalleras de metal, controlar anualmente su estado de lubricación.
- Mantener el carril de deslizamiento siempre limpio y sin escombros.
- Limpiar de vez en cuando las lentes de las fotocélulas.
- Hacer controlar por personal cualificado (instalador) la correcta regulación de la limitación del par.

En caso de que se produzca cualquier anomalía de funcionamiento que no pueda resolverse, hay que cortar el suministro de corriente del sistema y solicitar la intervención de personal cualificado (instalador). Para el período de fuera de servicio del automatismo, se puede activar el mecanismo de desbloqueo de emergencia (véase el apartado "Maniobra de emergencia") para dejar suelto el piñón y permitir, así, la apertura y el cierre manuales de la cancela.

#### 28) RUIDO

El ruido aéreo producido por el motorreductor, en condiciones normales de utilización, es constante y no supera los 70 dB (A).

#### 29) DEMOLICION

La eliminación de los materiales debe hacerse respetando las normas vigentes. En el caso de demolición del automatismo, no existen particulares peligros o riesgos que deriven del automatismo mismo.

Es conveniente, en caso de recuperación de los materiales, separarlos por tipos (partes eléctricas - cobre - aluminio - plástico - etc.).

#### 30) DESMANTELAMIENTO

Caso de que el automatismo se desmonte para posteriormente volver a montarlo en otro lugar, es necesario:

- Cortar el suministro de corriente eléctrica y desconectar toda la instalación eléctrica.
- Sacar el motorreductor de la base de fijación.

- Desmontar el cuadro de mandos, si está separado, y todos los componentes de la instalación.
- Caso de que algunos componentes no puedan extraerse o resulten dañados, es preciso sustituirlos.

#### 31) MAL FUNCIONAMIENTO. CAUSAS y REMEDIOS

##### 31.1) La cancela no se abre. El motor no gira.

Es preciso:

- 1) Controlar que las fotocélulas o las barras sensibles no estén sucias o detectando un obstáculo y que estén alineadas. Actuar en consecuencia.
- 2) Verificar que el equipo electrónico reciba una correcta alimentación y comprobar la integridad de los fusibles.
- 3) Por medio de los leds de diagnóstico de la central (véanse las respectivas instrucciones), controlar que las funciones sean correctas. Si no es así, deberá identificarse la causa del defecto. Si los leds indican que persiste una orden de start, se tendrá que controlar que no haya radiomandos, botones de start u otros dispositivos de mando que mantengan activado (cerrado) el contacto de start.
- 4) Si la central no funciona, sustituirla.  
Caso de que los controles arriba enumerados den resultado negativo, se tendrá que sustituir el servomotor.

##### 31.2) La cancela no se abre. El motor gira, pero no se produce el movimiento.

Es preciso:

- 1) Si el dispositivo de desbloqueo manual ha quedado conectado, restablecer el funcionamiento motorizado.
- 2) Controlar si la cancela ha alcanzado los topes mecánicos de fin de carrera. Desbloquear manualmente la cancela, moverla y restablecer el funcionamiento motorizado.  
Controlar y corregir la posición de los patines de fin de carrera.
- 3) Controlar que no haya defectos de equilibrio mecánico de la cancela como, por ejemplo, ruedas bloqueadas, desalineación entre piñón y cremallera, etc..
- 4) Controlar si el embrague patina. Eventualmente, deberá cargarse como se describe en el respectivo apartado.  
Caso de que los controles arriba enumerados den resultado negativo, se tendrá que sustituir el servomotor.

#### ADVERTENCIAS

**El buen funcionamiento del operador resulta garantizado únicamente si se respetan los datos contenidos en este manual de instrucciones. La empresa no responde de los daños causados por el incumplimiento de las normas de instalación y de las indicaciones contenidas en este manual.**

**Las descripciones y las ilustraciones del presente manual tienen un carácter puramente indicativo. Dejando inalteradas las características esenciales del producto, la Empresa se reserva la posibilidad de aportar, en cualquier momento, las modificaciones que considere convenientes para mejorar técnica, constructiva y comercialmente el producto, sin la obligación de poner al día esta publicación.**

Agradecemos-lhe pela preferência dada a este produto, a Empresa tem a certeza que do mesmo obterá as prestações necessárias para o uso que entende fazer. **Leia atentamente o opúsculo “Recomendações” e o “Manual de instruções” que o acompanham, pois que esses fornecem indicações importantes respeitantes a segurança, a instalação, o uso e a manutenção.** Este produto está em conformidade com as normas reconhecidas pela técnica e pelas disposições relativas à segurança. Confirmamos que o mesmo está em conformidade com as seguintes directivas europeias: 89/336/CEE, 73/23/CEE (e modificações sucessivas).

**1) GENERALIDADES**

O accionador **DEIMOS-DEIMOS 700-DEIMOS 800F** oferece uma vasta versatilidade de instalação, graças à posição extremamente baixa do pinhão, à compacidade do accionador e à regulação da altura e profundidade de que dispõe. A fricção mecânica, regulável, garante a segurança contra o esmagamento e permite de efectuar manobras com arranques suaves e progressivos. A manobra manual de emergência activa-se com extrema facilidade através dum manípulo com chave standard, que opcionalmente também está disponível com chave personalizada.

Asérie DEIMOS 800F está equipada de travão-motor de tipo electromagnético que consente paragens exactas da folha. A paragem no final de curso é controlada por microinterruptores electromecânicos ou então, nas zonas muito frias, por sensores de proximidade. A central de comando pode ser incorporada ou montada num quadro separado.

O motoredutor (fig. 1) é constituído por:

- “M” Motor
- “R” Redutor de parafuso sem-fim - roda helicoidal
- “F” Embraiagem mecânica no eixo motor
- “S” Grupo final de curso electromecânico ou sensor de proximidade
- “P” Pinhão com mecanismo de desbloqueio
- “C” Central de comando e condensador

**2) SEGURANÇA GERAL**

**ATENÇÃO! Uma instalação errada ou um uso impróprio do produto, podem provocar danos a pessoas, animais ou coisas.**

- Leia atentamente o fascículo “Advertências” e o “Manual de instruções” que acompanham este produto, pois que fornecem indicações importantes respeitantes a segurança, a instalação, o uso e a manutenção.
- Elimine os materiais de embalagem (plástico, cartão, polistireno, etc.) de acordo com quanto previsto pelas normas vigentes. Não deixe sacos de nylon e polistireno ao alcance das crianças.
- Conserve as instruções para anexá-las ao fascículo técnico e para poder consultá-las no futuro.
- Este produto foi projectado e construído exclusivamente para o uso indicado nesta documentação. Usos não indicados nesta documentação, poderiam constituir fonte de danos para o produto e fonte de perigo.
- A Empresa declina qualquer responsabilidade derivante do uso impróprio ou diverso daquele para o qual é destinado e indicado nesta documentação.
- Não instale o produto em atmosfera explosiva.
- Os elementos de construção da máquina devem estar de acordo com as seguintes Directivas Europeias: 89/336/CEE, 73/23/CEE e modificações sucessivas. Para todos os Países fora da CEE, além das normas nacionais vigentes, para um bom nível de segurança também é oportuno respeitar as normas supracitadas.
- A Empresa declina qualquer responsabilidade pela inobservância da **Boa Prática** na construção dos fechos (portas, portões, etc.), assim como pelas deformações que poderiam verificar-se durante o uso.
- A instalação deve estar de acordo com quanto previsto pelas Directivas Europeias: 89/336/CEE, 73/23/CEE, e modificações sucessivas.
- Interrompa a alimentação eléctrica, antes de qualquer intervenção na instalação.
- Instale na rede de alimentação da automatização, um interruptor ou um magnetotérmico omnipolar com distância de abertura dos contactos igual ou superior a 3 mm.
- Verifique que a montante da rede de alimentação, haja um interruptor diferencial com limiar de 0.03A.
- Verifique se a instalação de terra foi realizada correctamente: ligue todas as partes metálicas de fecho (portas, portões, etc.) e todos os componentes da instalação providos de terminal de terra.
- Instale todos os dispositivos de segurança (fotocélulas, perfis sensíveis, etc.) necessários para proteger a área contra os perigos de esmagamento, arrastamento, tesourada.
- Instale pelo menos um dispositivo de sinalização luminosa (lampejante) numa posição visível, fixe à estrutura um cartaz de **Atenção**.
- A Empresa declina qualquer responsabilidade relativa à segurança e ao bom funcionamento da automatização, se forem utilizados componentes de outros produtores.

- Use exclusivamente peças originais para qualquer manutenção ou reparação.
- Não efectue nenhuma modificação nos componentes da automatização, se não for expressamente autorizada pela Empresa.
- Instrua o utilizador da instalação, no que diz respeito os sistemas de comando instalados e a realização da abertura manual no caso de emergência.
- Não permita a pessoas e crianças de ficarem paradas na área de acção da automatização.
- Não deixe radiocomandos ou outros dispositivos de comando ao alcance de crianças, para evitar accionamentos involuntários da automatização.
- O utilizador deve evitar qualquer tentativa de intervenção ou reparação da automatização e valer-se unicamente de pessoal qualificado.
- Tudo aquilo que não é expressamente previsto nestas instruções, não é consentido.
- A instalação deve ser efectuada utilizando dispositivos de segurança e comandos conformes à EN 12978.
- Verificar que o intervalo de variação de temperatura declarado seja compatível com o local destinado para a instalação da automatização.
- O motor não pode ser instalado em portões que englobem portas (a não ser que a motorização possa funcionar com a porta aberta).
- Verificar que seja evitado o esmagamento entre a parte conduzida e as partes circundantes fixas devido ao movimento da porta.
- Depois da instalação verificar a correcta regulação e que os sistemas de protecção e de desbloqueio funcionem correctamente.
- Para a instalação em portões de correr que englobem postigos, o motor não deve funcionar caso a porta fique aberta.

**3) DADOS TÉCNICOS**

Potência absorvida:.....	Deimos:.....	270W
.....	Deimos 700-Deimos 800F:.....	290W
Corrente máx. absorvida:.....	Deimos:.....	1.9 A (220-230V):3.8 A(120V)
.....	Deimos 700-Deimos 800F:.....	1.5A(220-230V):3A(120V)
Condensador:.....	Deimos:.....	14 µF (220-230V):55 µF (120V)
.....	Deimos700-Deimos800F:.....	10µF(220-230V):40µF(120V)
Protecção térmica:.....	Deimos:.....	160 °C
.....	Deimos 700-Deimos 800F:.....	110 °C
Classe de isolamento:.....		F
Peso máx. da folha:.....	Deimos:.....	14 denti ..... 5000N (≈500kg)
.....	Deimos PM:.....	18 denti .....3800N (≈350kg)
.....	Deimos 700:.....	14 denti .....7000N (≈700kg)
.....	Deimos 700 PM:.....	18 denti .....5500N (≈550kg)
.....	Deimos 800F:.....	14 denti .....8000N (≈800kg)
.....	Deimos 800F-PM:.....	18 denti .....6300N (≈630kg)
Binário fornecido.....	Deimos:.....	18Nm
.....	Deimos 700-Deimos800F:.....	20Nm
Relação de redução:.....		1/30
Rotações em saída:.....		: 48 min <sup>-1</sup>
Módulo pinhão:.....		4 mm 14 ou 18 dentes
Velocidade da folha:.....		8.5m/min (14 dentes).....11m/min (18 dentes)
Reacção ao choque:.....		Embraiagem mecânica
Lubrificação:.....		Graxa permanente
Manobra manual:.....		Desbloqueio mecânico com manípulo
Nº de manobras em 24 horas:.....		100
Unidade de controle:.....		ALPHA
Condições ambientais:.....		de -15 °C a +60 °C
Grau de protecção:.....		IP 24
Dimensões:.....		.Veja fig.2
Peso do accionador:.....	Deimos:.....	11 Kg
.....	Deimos 700-Deimos 800F:.....	15 Kg

(\*) Tensões especiais de alimentação a pedido.

**A central Mod. ALPHA é apropriada para comandar um só operador.**

Alimentação:.....	220-230V 50/60Hz
Isolamento rede / baixa tensão:.....	> 2MOhm, 500Vdc
Temperatura de funcionamento:.....	-10 / +55°C
Campo eléctrico disruptivo:.....	rete/bt 3750Vac por 1 minuto
Spia cancello aperto:.....	24V ~, 3W max
Alimentação dos acessórios:.....	24V ~, (0.2A absorção máx.)
Radiorreceptor Rolling-Code incorporado:.....	Frequência 433.92MHz
Codificação:.....	Algoritmo Rolling-Code Clonável
Nº combinações:.....	4 bilhões
Impedância antena:.....	50Ohm (RG58)
Nº máx radiocomandos armazenáveis:.....	63
Dimensões:.....	.ver figura 19

(\*a pedido, estão disponíveis outras tensões)

#### 4) CONEXÕES NA PLACA DE BORNES (Fig.16)

**ADVERTÊNCIAS** - Nas operações de cablagem e instalação seguir as normas em vigor e, seja como for, o código de uma boa prática.

Os condutores de baixíssima voltagem de segurança (24V), devem ser fisicamente separados dos condutores de baixa tensão, ou devem ser correctamente isolados com um isolamento suplementar de pelo menos 1mm. Os condutores devem ser acoplados por uma fixação suplementar nas proximidades dos terminais, por exemplo, por meio de braçadeiras evitando contactos entre os cabos e a caixa do motor.

Todos os cabos de conexão devem ser mantidos suficientemente afastados do dissipador.

Ligar o condutor amarelo/verde da rede de alimentação ao terminal de terra do aparelho (ver Fig.15 ref.A).

**ATENÇÃO!** Para a ligação à rede, utilize cabo multipolar de secção mínima 3x1.5mm<sup>2</sup> e do tipo previsto pelas normativas vigentes. A título de exemplo, se o cabo for externo (ao ar livre), deve ser pelo menos igual a H07RN-F enquanto que, se for interno (em canalização), deve ser pelo menos igual a H05 VV-F com secção 3x1.5mm<sup>2</sup>.

Mantenha nitidamente separadas as ligações de rede das ligações de baixíssima voltagem de segurança (24V).

##### JP1

- 1-2 Alimentação 220-230V 50/60Hz (Neutro no terminal 1).
- 3-4-5 Conexão motor M (terminal 4 comum, terminais 3-5 marcha motor e condensador).
- 1-4 Conexão lampejante 220-230V e fechadura eléctrica 220-230V mod. EBP.

##### JP2

- 7-8 Botão START ou selector de chave (N.A.).
- 7-9 Botão STOP (N.F.). Se não for usada, deixar a ponte ligada.
- 7-10 Entrada Fotocélula ou perfil pneumático (N.F.). Se não for usada, deixar a ponte ligada.
- 7-11 Final de curso de abertura (N.F.). Se não for usada, deixar a ponte ligada.
- 7-12 Final de curso de fecho (N.F.). Se não for usada, deixar a ponte ligada.
- 13-14 Saída 24Va.c. alimentação fotocélulas ou outros dispositivos.
- 15-16 Saída indicador luminoso de portão aberto ou em alternativa 2º canal rádio
- 17-18 Entrada antena para placa radioreceptor de acoplamento (18 fio trançado - 17 sinal).

##### JP3

- 19-20 Entrada postigo (N.A.)

**JP4** Conector placa radioreceptor 1-2 canais (Fig.21).

#### 5) LED (Fig.21)

A central ALPHA está equipada de uma série de Leds de auto-diagnóstico que consentem de controlar todas as funções.

As funções dos leds são as seguintes:

- DL1:** Led radioreceptor incorporado
- DL2:** START - acende-se ao comando de start.
- DL3:** STOP - apaga-se ao comando de stop.
- DL4:** PHOT - apaga-se com as fotocélulas não alinhadas ou na presença de obstáculos.
- DL5:** SWO - apaga-se ao comando de final de curso de abertura.
- DL6:** SWC - apaga-se ao comando de final de curso fecho.

#### 6) SELECÇÃO DIP-SWITCH (Fig.21)

**DIP1) TCA [ON]** - Tempo de fecho automático TCA.

ON: Activa o fecho automático

OFF: Desactiva o fecho automático.

**DIP2) FCH [ON]** - Fotocélulas

ON: Fotocélulas activas unicamente no fecho.

OFF: Fotocélulas activas no fecho e na abertura.

**DIP3) BLI** - Blocca impuls.

ON: Durante la fase di apertura non accetta i comandi di START.

OFF: Durante la fase di apertura accetta i comandi di START.

**DIP4) 3P/4P** -3 Fases - 4 Fases

ON: Activa a lógica de 3 fases.

OFF: Activa a lógica de 4 fases.

**DIP5) CODE FIX** – Código fixo.

ON: Activa o receptor incorporado na modalidade código fixo.

OFF: Activa o receptor incorporado na modalidade rolling-code.

**DIP6) RADIO LEARN** - Programação dos radiocomandos

ON: Activa a memorização dos transmissores via rádio:

1 - Pressionar em sequência a tecla escondida (P1) e a tecla normal (T1-T2-T3-T4) de um transmissor já memorizado no modo standard através do menu rádio.

2 - Pressionar dentro de 10s a tecla escondida (P1) e a tecla normal (T1-T2-T3-T4) de um transmissor a ser memorizado.

O receptor sai do modo programação passados 10s e, dentro deste período de tempo é possível inserir outros transmissores novos.

Este modo não requer o acesso ao quadro de comando.

OFF: Desactiva a memorização dos transmissores através de rádio.

Os transmissores são memorizados somente com a utilização do menu especial Rádio.

**DIP7) SCA** – Luz indicadora de portão aberto ou 2º canal rádio (Fig. 24).

OFF: Activa a saída relé na modalidade Luz indicadora de portão aberto.

ON: Activa saída relé como 2º canal rádio.

**DIP8) FAST CLOSE**

ON: Fecha o portão após o desprendimento das fotocélulas antes de aguardar o fim do TFA definido.

OFF: Comando não ligado.

#### 7) REGULAÇÃO DO TRIMMER (Fig.21)

**TCA** (Dip1 ON).

Regula o tempo de fecho automático, decorrido o qual, o portão fecha-se automaticamente (regulável de 0 a 90 seg).

**TW**

Regula o tempo de trabalho dos motores, decorrido o qual, os motores param (regulável de 0 a 90 seg). No caso em que se empreguem finais de curso eléctricos, regule para alguns segundos a mais em relação ao momento de paragem das folhas do portão.

#### 8) DADOS TÉCNICOS DO RECEPTOR INTEGRADO

Canais de saída do receptor:

- canal de saída 1, se activado comanda um START
- canal de saída 2, se activado comanda a excitação do relé IIº canal rádio por 1s.

Versões dos transmissores utilizáveis:



todos os transmissores Rolling Code compatíveis com

#### INSTALAÇÃO DA ANTENA

Usar uma antena sintonizada aos 433MHz.

Para a conexão Antena-Receptor usar um cabo coaxial RG58.

A presença de massas metálicas perto da antena, pode causar interferência na recepção rádio. Em caso de pouco alcance do transmissor, deslocar a antena para um ponto mais apropriado

#### 9) PROGRAMAÇÃO

O armazenamento dos transmissores pode ser efectuado em modo manual ou por meio do programador palmar universal, que consente a execução de instalações no modo “comunidade de receptores” e a gestão através do software EEdbase do database completo da instalação.

#### 10) PROGRAMAÇÃO MANUAL

No caso de instalações standard em que não são requeridas funcionalidades avançadas é possível executar o armazenamento manual dos transmissores

- 1) Se pretender que a tecla T do transmissor seja memorizado como start, pressionar o botão SW1 na central ou se desejar que a tecla T do transmissor seja memorizado como um segundo canal rádio, pressionar o botão SW2 na central.
- 2) Quando o Led DL1 piscar, pressionar a tecla escondida P1 do transmissor; o Led DL1 ficará aceso em modo fixo.
- 3) Pressionar a tecla do transmissor a ser armazenada, o led DL1 recomeçará a piscar.
- 4) Para armazenar um ulterior transmissor repetir os passos 2) e 3).
- 5) Para sair do modo de armazenamento aguardar que o led se apague completamente.

#### NOTA IMPORTANTE: MARCAR O PRIMEIRO TRANSMISSOR ARMAZENADO COM O ADESIVO CHAVE (MASTER).

O primeiro transmissor, no caso de programação manual, atribui o código chave ao receptor; este código é necessário para poder efectuar a sucessiva clonagem dos radiotransmissores.

#### 10.1) CANCELAR A MEMÓRIA CENTRAL

Premir ao mesmo tempo por 10 segundos os botões SW1 e SW2 na central (o Led DL1 pisca), para cancelar completamente a memória. O correcto cancelamento da memória será sinalizado pelo Led 11 aceso em modo

fixo. Para sair do modo de armazenamento aguardar que o led se apague completamente.

### 11) CONFIGURAÇÃO DO RECEPTOR

O receptor a bordo de tipo clonável, reúne as características de extrema segurança da cópia da codificação com código variável (rolling code) e, a vantagem prática de consentir de efectuar, graças a um sistema exclusivo, operações de "clonagem" de transmissores.

Clonar um transmissor, significa criar um transmissor capaz de inserir-se automaticamente na lista dos transmissores armazenados no receptor, indo-se adicionar ou substituir a um determinado transmissor.

A clonagem por substituição, consente de criar um novo transmissor que hospeda-se no receptor de um transmissor precedentemente armazenado; desta maneira, o transmissor perdido será removido da memória, deixando de ser utilizável.

Portanto, sem agir no receptor, será possível programar à distância um elevado número de transmissores que se adicionam ou substituem aos transmissores que, por exemplo, tiverem sido perdidos.

Caso a segurança da codificação não seja importante, o receptor a bordo consente de efectuar a clonagem em adição com código fixo, renunciando ao código variável possuindo todavia uma codificação com um elevado número de combinações e, mantendo a possibilidade de "copiar" um qualquer transmissor já programado.

### 12) CLONAÇÃO DOS RADIOTRANSMISSORES (Fig.20)

#### Clonagem com rolling code/Clonagem com código fixo

Fazer referência às instruções programador palmar universal e à Guia de programação CLONIX

#### 12.1) PROGRAMAÇÃO AVANÇADA: COMUNIDADE DE RECEPTORES

Fazer referência às instruções Programador palmar universal e à Guia de programação CLONIX

### 13) ACESSÓRIOS

#### SPL (fig.22)

Placa opcional de pré-aquecimento. Aconselhada para temperaturas inferiores aos -10°C. (No caso de motores hidráulicos).

#### ME (fig.23)

Placa opcional que consente de ligar uma fechadura eléctrica a 12Vac.

#### EBP (fig.16)

A fechadura eléctrica de funcionamento contínuo tipo EBP pode ser ligada directamente aos bornes 1 e 4.

### 14) VERIFICAÇÕES PRELIMINARES

Antes de efectuar qualquer operação de instalação, controle que a estrutura do portão esteja conforme a quanto exigido pelas normas vigentes e especialmente:

- Que o carril de deslizamento do portão seja linear, horizontal e as rodas aptas a suportar o peso do portão.
- Que o portão possa ser movimentado facilmente e manualmente por todo o seu curso e que não se verifiquem derrapagens laterais excessivas.
- Que a guia superior permita o jogo correcto com o portão, para garantir um movimento regular e silencioso.
- Que estejam posicionadas os reténs de paragem na abertura e no fecho.
- Que a posição estabelecida para a fixação do motoreductor, consinta de efectuar a manobra de emergência facilmente e em condições de segurança. No caso em que os elementos controlados não satisfaçam quanto acima descrito, conserte-os ou, se necessário, substitua-os.

**ATENÇÃO: Recorde-se que a motorização constitui uma facilitação no uso do portão e não resolve problemas devidos a defeitos e imperfeições de instalação ou de carência de manutenção do próprio portão.**

Retire o produto da embalagem e controle a sua integridade. Se o produto não estiver integro, dirija-se ao seu revendedor. Recorde-se de eliminar os seus componentes (cartão, polistireno, nylon, etc.) de acordo com as disposições das normas vigentes.

### 15) ANCORAGEM DA PLACA BASE

#### 15.1) Posição standard

- Efectue uma escavação onde será realizada a plataforma de cimento, com os tirafundos da placa de base de fixação do grupo reductor enterrados (fig.3). Se o carril de deslizamento já existe, parte da escavação deve ser feita também na camada de concretagem do carril. Desta maneira, um eventual abaixamento da camada de concretagem do carril também fará baixar a base do motoreductor, mantendo assim o jogo entre o pinhão e a cremalheira (aproximadamente 1-2 mm).
- Posicione a placa base respeitando as medidas indicadas na fig.4.
- O símbolo do pinhão estampado na placa base deve ser visível e virado para o portão. Isto garante também a posição correcta das canalizações

para as ligações eléctricas.

- Deixe que os tubos flexíveis previstos para a passagem das ligações eléctricas sobressaiam da placa base.
- Para manter a placa base na posição correcta durante o assentamento, pode ser útil soldar duas placas de ferro por baixo do carril, sobre as quais soldar os tirafundos (fig.3).
- Efectue uma camada de concretagem, de maneira que a camada da placa base faça um corpo único com o do carril do portão.
- Controle cuidadosamente:
  - As medidas de posicionamento.
  - Que a placa base esteja bem nivelada.
  - Que os 4 fios dos prisioneiros não tenham cimento.
  - Deixe secar a camada de concretagem.

#### 15.2) Outras posições

O motoreductor pode ser posicionado de diferentes maneiras.

No caso em que o motoreductor não esteja fixado ao nível do carril de deslizamento (**Posição standard**), deve-se garantir uma fixação segura do motoreductor também em relação à posição do portão, de maneira a manter um jogo correcto (1-2mm) entre a cremalheira e pinhão.

Deve ser garantido o respeito das normas de segurança no que concerne às pessoas, animais e coisas, e em particular devem ser evitados riscos de acidentes, devidos a esmagamento, na zona de engrenagem pinhão-cremalheira e outros riscos mecânicos.

**Todos os pontos críticos deverão ser protegidos por dispositivos de segurança de acordo com quanto prescrito pelas normativas vigentes.**

### 16) FIXAÇÃO DE MOTOREDUCTOR

Quando a camada de concretagem estiver endurecida, observando a fig. 6 opere como segue:

- Posicione uma porca M10 em cada um dos tirantes mantendo uma distância da base de pelo menos 25mm, para consentir de baixar o motoreductor uma vez terminada a instalação ou, para ajustamentos sucessivos do jogo entre o pinhão e a cremalheira.
- Posicione uma placa "P", de série em cada par de tirantes e com o auxílio de um nível de bolha, regule o plano nos dois sentidos.
- Retire o cárter cobre-parafusos do motoreductor, e posicione o grupo reductor nos quatro tirantes com o pinhão virado para o portão.
- Posicione as quatro anilhas e aparafuse as quatro porcas de bloqueio do motoreductor.
- Regule a profundidade do motoreductor fazendo-o deslizar nas respectivas aberturas existentes na base e fixe-o a uma distância, entre o pinhão e o portão, adequada ao tipo de cremalheira que deve ser instalada. Os dentes da cremalheira devem engrenar no pinhão por toda a largura deles. No parágrafo "**Montagem da cremalheira**" estão indicadas as medidas e o modo de instalação dos tipos mais frequentes de cremalheira.

### 17) MONTAGEM DA CREMALHEIRA

No portão, deve ser fixada uma cremalheira com módulo dentes  $m=4$ . Em relação ao comprimento, esse deve contemplar, não só o vão de passagem, mas também a fixação das braçadeiras para o accionamento dos microinterruptores dos comutadores de limitação e a parte de engrenagem do pinhão. Existem diferentes tipos de cremalheira, cada um do quais se diferencia pela capacidade e pelo modo de fixação ao portão. A Empresa comercializa três tipos de cremalheira que são.

#### 17.1) Mod. CFZ (Fig.7)

Cremalheira de ferro zincado - secção 22x22mm fornecida em pedaços de 2 metros - capacidade superior aos 2000kg ( $\approx 20000N$ ). Estes pedaços devem ser primeiro soldados a um angular de ferro adequado e depois, o conjunto deve ser soldado ao portão. O angular, além de manter a distância entre a cremalheira e a parte lateral do portão, facilita a fase de fixação ao portão, mesmo se este tiver leves derrapagens laterais. Nas soldaduras de junção dos vários pedaços de cremalheira, é aconselhável colocar um pedaço de cremalheira como na (fig.8) para garantir o passo correcto ao longo de todo o comprimento da cremalheira.

#### 17.2) Mod. CPZ (Fig.7).

Cremalheira de plástico - secção 22x22mm - fornecida em pedaços de 1m - capacidade máx. 500kg ( $\approx 5000N$ ). Este modelo deve ser fixado ao portão com parafusos normais ou auto-roscentes. Neste caso também é oportuno, interpor um pedaço ao contrário na junção entre os vários pedaços, de maneira a manter o passo correcto dos dentes.

Este tipo de cremalheira, é mais silenciosa e permite regulações da altura mesmo depois da fixação, através de aberturas existentes.

#### 17.3) Mod. CVZ (Fig.7)

Cremalheira de ferro zincado - secção 30x12mm - fornecida em pedaços de 1m - distanciadores roscados a soldar - capacidade máx. 2000kg ( $\approx 20000N$ ).

Uma vez fixados os distanciadores no centro de cada argola dos vários pedaços de cremalheira, solde os distanciadores ao portão. Neste caso também, coloque um pedaço ao contrário nos pontos de junção para garantir o passo correcto dos dentes. Os parafusos que fixam a cremalheira aos distanciadores, consentem regulações da altura da cremalheira.

#### 17.4) Fixação da cremalheira

Para a montagem da cremalheira, execute quanto segue:

- Active o desbloqueio de emergência girando o relativo manípulo de desbloqueio (Veja parágrafo "Manobra de emergência").
- Apoie a extremidade da cremalheira no pinhão de comando e execute a fixação (com soldadura ou com parafusos) em correspondência do pinhão fazendo deslizar manualmente o portão (fig.9).
- No caso de portão irregular (curvatura lateral excessiva), se não for possível corrigi-la, é necessário interpor espessuras entre a cremalheira e o portão de maneira a manter sempre a centragem da cremalheira em relação ao pinhão (fig.10).

**PERIGO - A operação de soldadura deve ser executada por uma pessoa capaz e equipada com todos os dispositivos de protecção individuais previstos pelas normas de segurança.**

#### 18) REGULAÇÃO DO PINHÃO

Terminada a fixação da cremalheira, é necessário regular o jogo cremalheira-pinhão que deve ser de aproximadamente 2mm (fig.6): isto obtém-se desapertando por mais ou menos 2 mm, as quatro porcas M10 por baixo da base do motorreductor e fixando em seguida as quatro porcas superiores. Assegure o alinhamento e a centragem da cremalheira-pinhão (fig.10).

**ATENÇÃO - Recorde-se que a duração da cremalheira e do pinhão dependem de fundamentalmente da engrenagem correcta.**

#### 19) FINAIS DE CURSO ELECTROMECÂNICOS

A operação deve ser efectuada com o desbloqueio de emergência activado e sem alimentação de rede. Os blocos corrediços que comandam os finais de curso devem ser colocados nas extremidades da cremalheira.

- Empurre manualmente o portão em abertura completa.
  - Posicione o bloco corrediço final de curso de abertura (fig.11) de modo que intercepte a alavanca de comando do microinterruptor e que o façam saltar. Achada a posição correcta, aperte os parafusos do bloco corrediço.
  - Empurre manualmente o portão em fecho completo.
  - Posicione o bloco corrediço final de curso de fecho (fig.11) de modo que intercepte a alavanca de comando do microinterruptor e que o façam saltar. Achada a posição correcta, aperte os parafusos do bloco corrediço.
  - Os blocos corrediços devem bloquear o portão, antes que este intercepte os reténs de paragem mecânicos que se encontram sobre o carril.
- A regulação do bloco corrediço final de curso de fecho, deve ser feito de modo a deixar uma folga de aproximadamente 50mm entre o portão e o batente fixo, como previsto pelas normas de segurança vigentes ou então, aplique um perfil sensível com pelo menos 50mm de espessura (fig.12).

#### 20) RETÊNS DE PARAGEM

**PERIGO - O portão deve estar equipado com reténs de paragem mecânicos, quer na abertura quer no fecho, que impeçam a saída do portão da guia superior (fig.13); devem estar firmemente fixados ao chão, alguns centímetros além do ponto de paragem eléctrico.**

#### 21) PREDISPOSIÇÃO DA INSTALAÇÃO ELÉCTRICA

Prepare a instalação eléctrica como está indicado na fig.14 fazendo referência às normas vigentes para instalações eléctricas CEI 64-8, IEC 364, harmonização HD 384 e outras normas nacionais.

**ATENÇÃO! Per a ligação à rede, utilize cabo multipolar com uma secção mínima de 3x1.5mm<sup>2</sup> e do tipo previsto pelas normativas vigentes. (A título de exemplo se o cabo não está protegido deve ser pelo menos igual a H07 RN-F enquanto que, se está protegido deve ser pelo menos igual a H05 VV-F com secção 3x1.5 mm<sup>2</sup>).**

Execute as ligações dos dispositivos de comando e de segurança em harmonia com as normas para a técnica das instalações precedentemente citadas. No caso de central incorporada, dentro da caixa, as ligações de rede e as ligações auxiliares, devem estar bem separadas. Os cabos de ligação auxiliares devem estar revestidos no pedaço de bainha "G" fornecido com o equipamento base. Os cabos (rede/auxiliares) devem estar bloqueados separadamente e nos específicos passa-fios (P1-P2 / fig.15). Na fig.14 está indicado o número de ligações e a secção das mesmas para um comprimento de cerca 100 metros; para comprimentos superiores, calcule a secção para a carga real da automatização.

**Os componentes principais para um automatização são (fig.14):**

- I** Interruptor omnipolar homologado de adequada capacidade com abertura dos contactos de pelo menos 3 mm, equipado de protecção contra as sobrecargas e os curtos-circuitos, apto a isolar a automatização da rede. Se não for presente, instale à montante da automatização, um interruptor diferencial homologado de capacidade apropriada com limiar de 0,03 A.
- S** Selector de chave.
- AL** Lampejante com antena sintonizada.
- M** Accionador com quadro de comando e receptor incorporado.
- P** Botoneira de muro.
- Fte, Fre** Par de fotocélulas externas.
- T** Emissor 1-2-4 canais.

#### 22)REGULAÇÃO DO BINÁRIO MOTOR (EMBRAIAGEM DE SEGURANÇA)

**⚠ ATENÇÃO: Verificar que o valor da força de impacto medido nos pontos previstos pela norma EN 12445, seja inferior ao indicado na norma EN 12453.**

A regulação deve ser executada de acordo com o previsto pelas normas de segurança vigentes. Atal fim é necessário regular o binário motor como segue:

- Interrompa a alimentação de rede.
- Retire os parafusos de fixação do cárter motorreductor.
- Com a chave fixa fornecida com o equipamento, bloqueie o eixo motor (fig.17-ref. "A"). Com o manípulo de desbloqueio aparafuse a porca auto-bloqueante (fig.17-ref. "D") para incrementar o binário ou desaperte-a para diminuir o binário.
- Restabeleça a alimentação eléctrica e, com o auxílio de um dinamómetro, controle que o movimento se interrompa para os valores de resistência mecânica previstos pelas normas vigentes.
- Volte a colocar a tampa de protecção do motorreductor e fixe-a com os parafusos.

**⚠ PERIGO - Antes de tornar operativa a automatização, deve-se calibrar o regulador de binário.**

#### 23) DESBLOQUEIO MANUAL

O desbloqueio manual ou de emergência deve ser activado quando se deve abrir manualmente o portão e em todos aqueles casos de não funcionamento ou de funcionamento anómalo da automatização. Para efectuar a manobra de emergência, é preciso:

- Introduzir a chave standard na respectiva sede (fig.18) e girá-la no sentido anti-horário (90°), em seguida girar o manípulo de desbloqueio no sentido horário por todo o seu percurso. Deste modo, torna-se livre o pinhão permitindo-se assim, a abertura manual do portão.
- Atenção: Não empurre com violência a folha do portão, mas acompanhe-a por todo o seu percurso.**
- Para restabelecer o comando motorizado, girar o manípulo no sentido anti-horário por todo o seu percurso e em seguida girar, no sentido horário, a chave standard até à sua retenção. Guardar a chave num lugar seguro e conhecido por todos os interessados.

Caso esteja instalado o manípulo de desbloqueio com chave personalizada (fig.18), opere como segue:

- Introduza a chave personalizada na fechadura, gire a chave no sentido anti-horário por 90°.
  - Aferre o manípulo de desbloqueio e gire-o no sentido horário (fig.2) até a sua paragem. Deste modo torna-se livre o pinhão permitindo-se assim, a abertura manual do portão.
  - Empurre manualmente a folha do portão acompanhando-a por todo o seu percurso.
- A chave não pode ser extraída da fechadura até quando o manípulo não é recolocado na posição inicial (accionamento motorizado).
- Para restabelecer o comando motorizado, gire o manípulo no sentido anti-horário por todo o seu percurso, volte a colocar a chave na posição de fecho extraia a chave e guarde-a num lugar seguro e conhecido por todos os interessados.

#### 24) CONTROLO DA INSTALAÇÃO

Antes de tornar definitivamente operativa a instalação, execute escrupulosamente e cuidadosamente as seguintes fases:

- Controle o funcionamento correcto de todos os dispositivos de segurança (microinterruptores de comutadores de limitação - fotocélulas - perfis sensíveis etc.).
- Verifique que o impulso do portão esteja dentro dos limites previstos pelas normas vigentes.
- Verifique a engrenagem correcta da cremalheira - pinhão (jogo mínimo 2mm).
- Verifique o posicionamento correcto dos blocos corrediços finais de curso

de abertura e fecho e a sua fixação.

- Verifique a operação de arranque e paragem no caso de comando manual.
- Verifique a operação de arranque e paragem no caso de radiocomando à distância.
- Verifique a lógica de funcionamento normal ou personalizada.

## 25) USO DA AUTOMATIZAÇÃO

Pois que a automatização pode ser comandada quer à distância quer à vista, por meio de botão ou telecomando, é indispensável controlar frequentemente a perfeita eficiência de todos os dispositivos de segurança.

**ATENÇÃO- Para qualquer anomalia de funcionamento dos dispositivos de segurança, intervenha rapidamente servindo-se mesmo de pessoal qualificado. Recomendase de manter as crianças a devida distância do raio de acção da automatização.**

## 26) COMANDO

A utilização da automatização consente a abertura e o fecho do portão em modo motorizado. O comando pode ser de tipo diverso (manual - telecomando - controlo dos acessos com cartão magnético etc.) segundo as necessidades e as características da instalação. Para os vários sistemas de comando, veja as relativas instruções. **O instalador compromete-se em instruir o utilizador no uso correcto da automatização, evidenciando as operações a serem efectuadas em caso de emergência.**

## 27) MANUTENÇÃO

**ATENÇÃO- Para efectuar qualquer manutenção na instalação, interrompa a alimentação de rede.**

Os pontos que necessitam de controlos e manutenção são:

- Para as cremalheiras metálicas, verifique anualmente o estado de lubrificação.
- Mantenha o carril de deslizamento sempre limpo e livre de detritos.
- Execute de vez em quando a limpeza das ópticas das fotocélulas.
- Faça controlar por pessoal qualificado (instalador) a regulação correcta da limitação do binário.

Para qualquer anomalia de funcionamento, não resolvida, interrompa a alimentação de rede e peça a intervenção de pessoal qualificado (instalador). No período de fora de serviço da automatização, é possível activar o desbloqueio de emergência (veja parágrafo "**Manobra de emergência**") de modo a tornar livre o pino e permitir assim a abertura e o fecho manual do portão.

## 28) RÚIDO

O ruído aéreo produzido pelo motorreductor, em condições normais de utilização, é constante e não supera os 70 dB (A).

## 29) DEMOLIÇÃO

A eliminação dos materiais deve ser feita respeitando-se as normas vigentes. No caso de demolição da automatização não existem particulares perigos ou riscos derivantes da própria automatização. É oportuno, no caso de reciclagem dos materiais, que estes sejam separados por tipologia (partes eléctricas - cobre - alumínio - plástico - etc.).

## 30) DESMANTELAMENTO

No caso em que a automatização seja desmontada para depois ser remontada num outro sítio é preciso:

- Interromper a alimentação e desligar toda a instalação eléctrica externa.
- No caso em que alguns componentes não possam ser removidos ou estejam danificados, substitua-os.

## 31) MAU FUNCIONAMENTO. CAUSAS e SOLUÇÕES.

### 31.1) O portão não se abre. O motor não gira.

- 1) Verifique que as fotocélulas ou os perfis sensíveis não estejam sujos, activados, ou não alinhados. Agir de consequência.
- 2) Verifique que a aparelhagem electrónica esteja regularmente alimentada. Verifique a integridade dos fusíveis.
- 3) Verifique que as funções sejam correctas, por meio dos leds de diagnóstico da central (consulte as respectivas instruções). Eventualmente, localize a causa do defeito. Se os leds indicam que persiste um comando de start, controle que não hajam radiocomandos, botões de start ou outros dispositivos de comando que mantenham o contacto de start activado (fechado).
- 4) Se a central não funciona, substitua-a.  
Caso as condições acima referidas dêem êxito negativo, substitua o accionador.

### 31.2) O portão não abre. O accionador vibra mas não ocorre o movimento.

- 1) O desbloqueio manual ficou activado. Restabeleça o funcionamento motorizado.
- 2) Controle se o portão está bloqueado nos reténs mecânicos de final de curso. Desbloqueie manualmente o portão, mova-o, e restabeleça o funciona-

mento motorizado. Controle e corrija a posição dos blocos corredeiros de final de curso.

- 3) Controle que não hajam defeitos de ajuste mecânico do portão, por exemplo rodas bloqueadas, não alinhamento entre o pino e a cremalheira, etc.
- 4) Controle se a embraiagem desliza. Eventualmente carregue-a tal como está descrito no respectivo parágrafo.

Caso as condições acima referidas dêem êxito negativo, substitua o accionador.

**ADVERTÊNCIAS! O bom funcionamento do operador é garantido só se forem respeitadas os dados indicados neste manual. A empresa não responde pelos danos provocados pela inobservância das normas de segurança, de instalação, de boa prática, das indicações contidas neste manual.**

**As descrições e as ilustrações deste manual não constituem um compromisso. Mantendo inalteradas as características essenciais do produto, a Empresa reservase o direito de efectuar em qualquer momento as modificações que julgar convenientes para melhorar as características técnicas, de construção e comerciais do produto, sem comprometer-se em actualizar esta publicação.**

Fig. 1

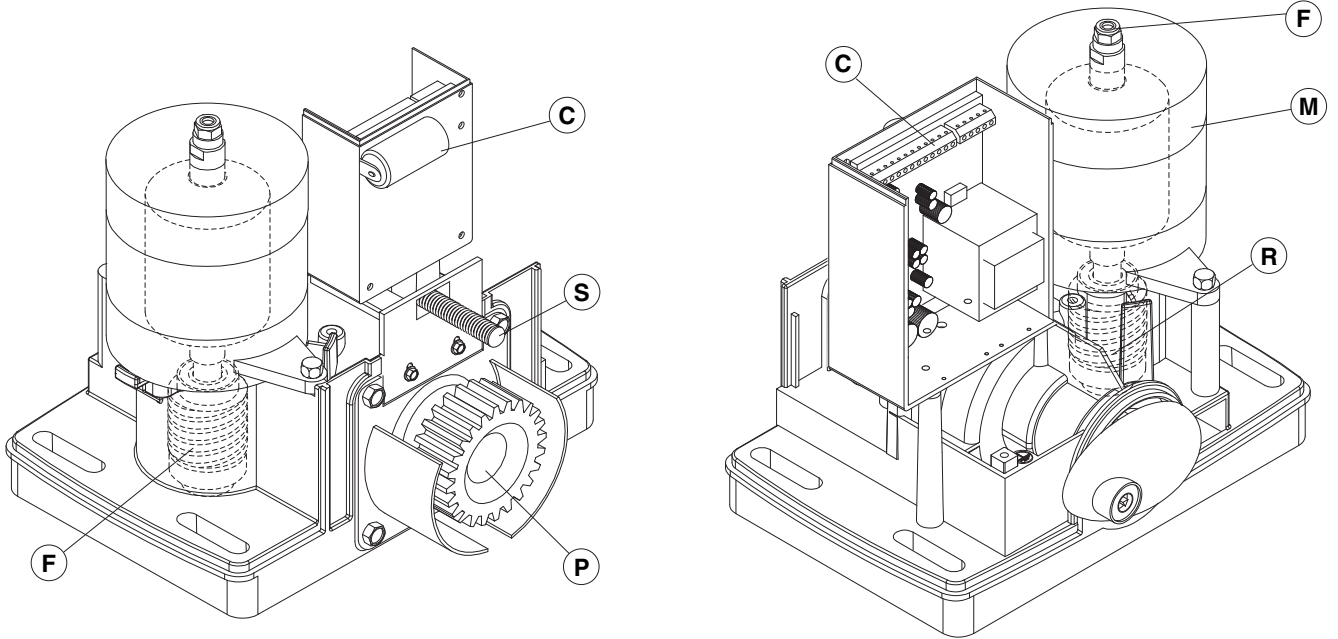


Fig. 2

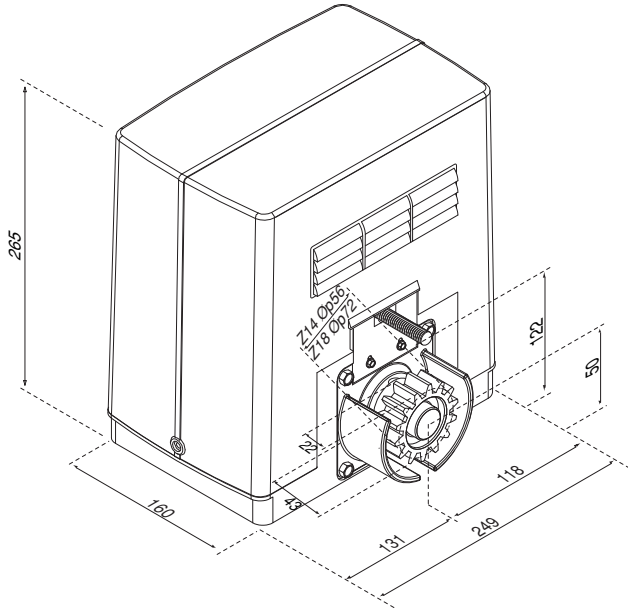


Fig. 3

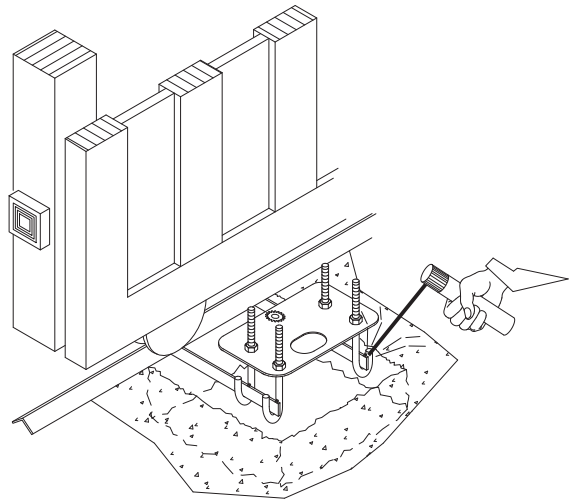


Fig. 4

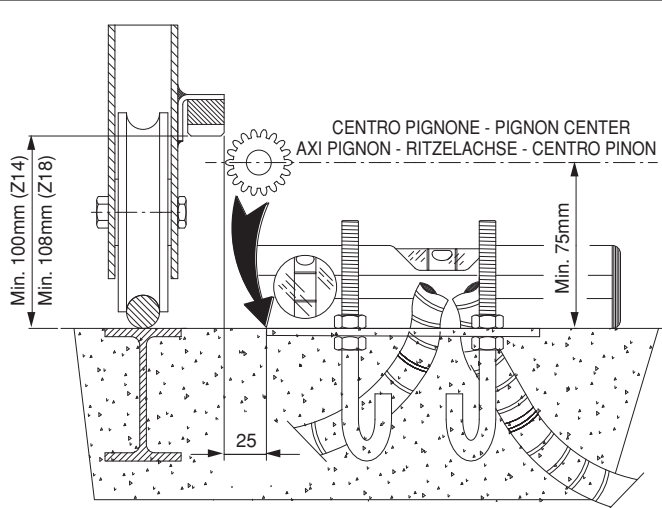
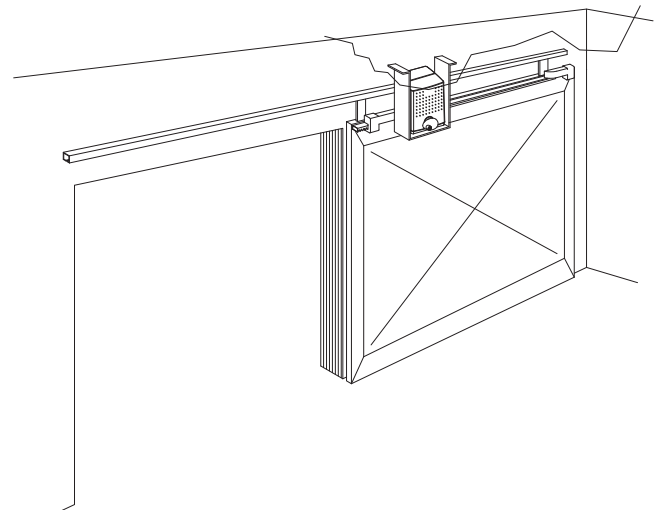
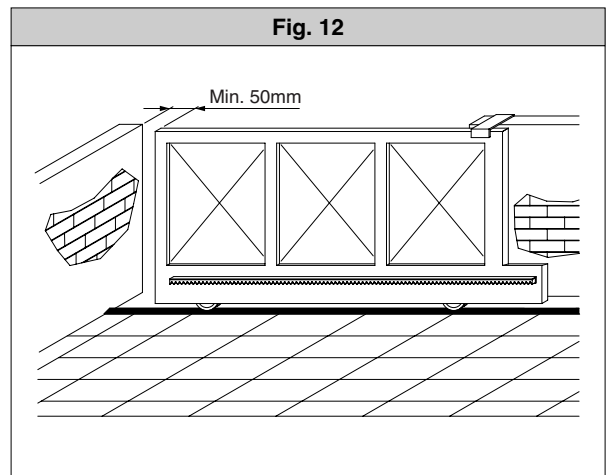
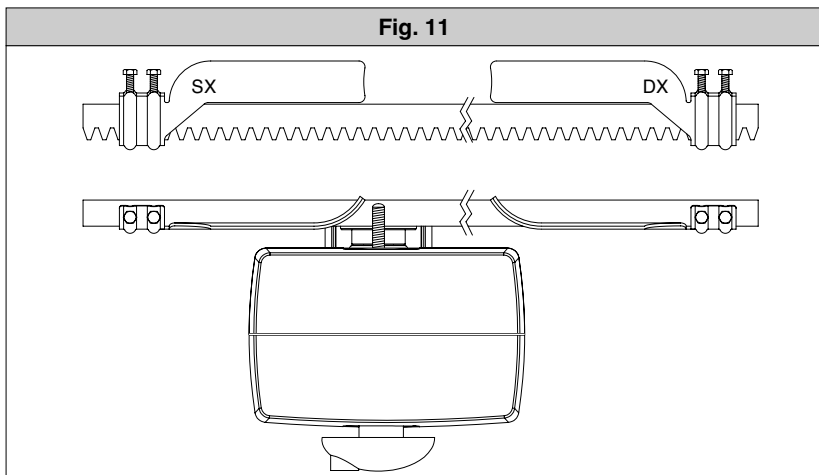
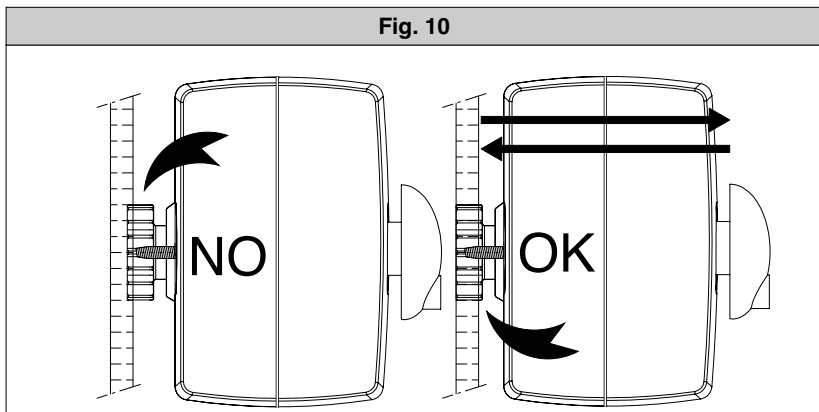
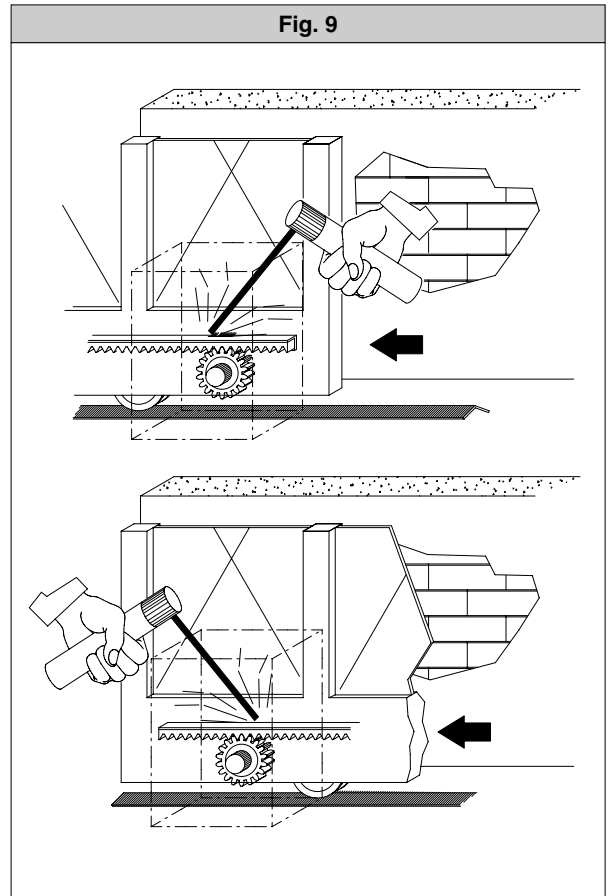
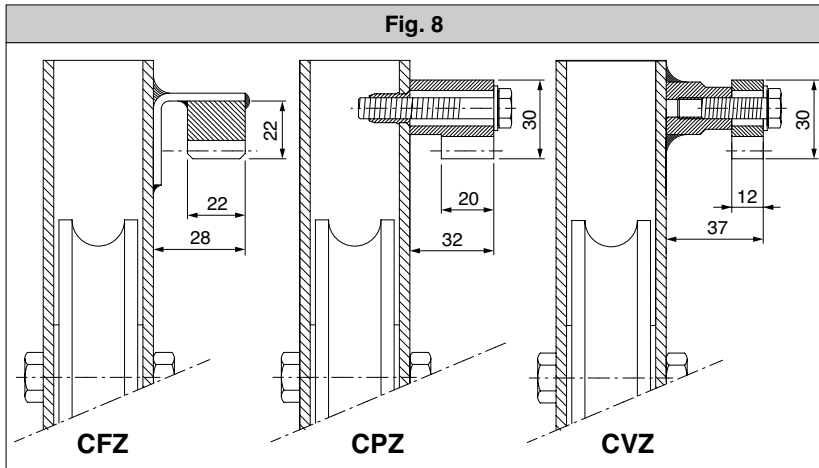
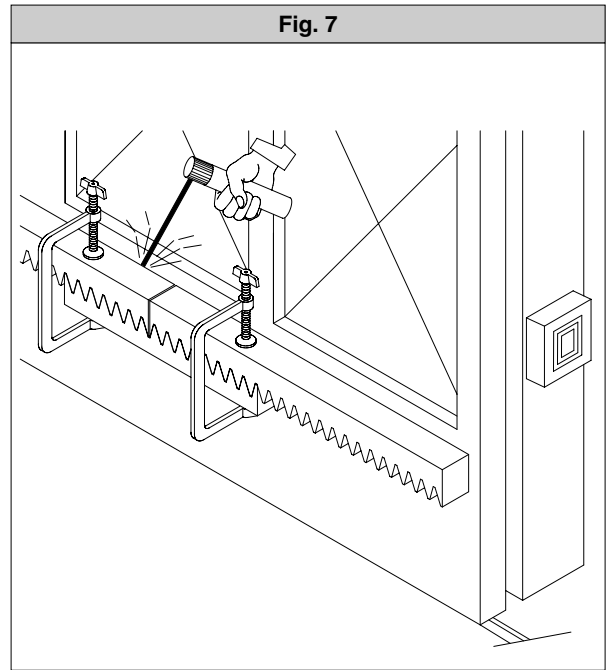
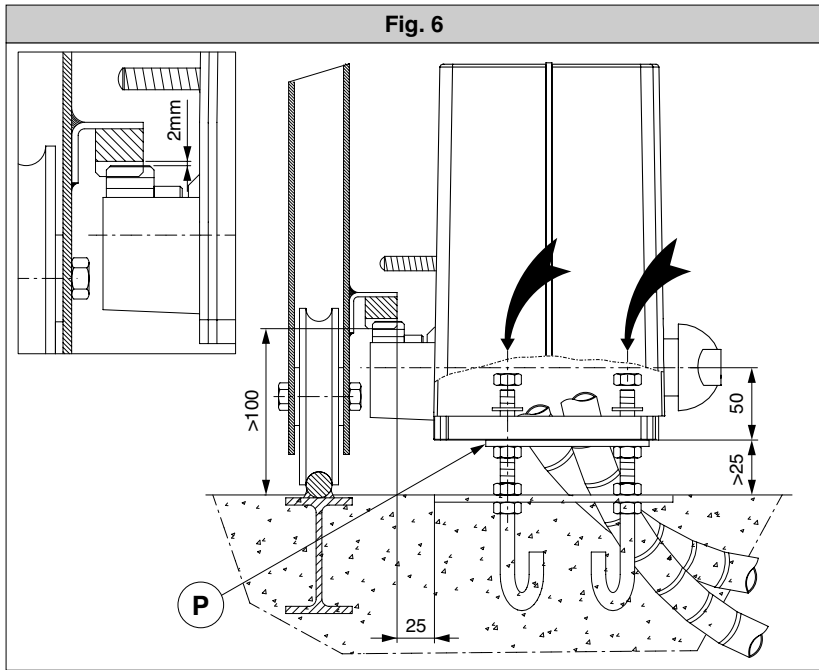


Fig. 5







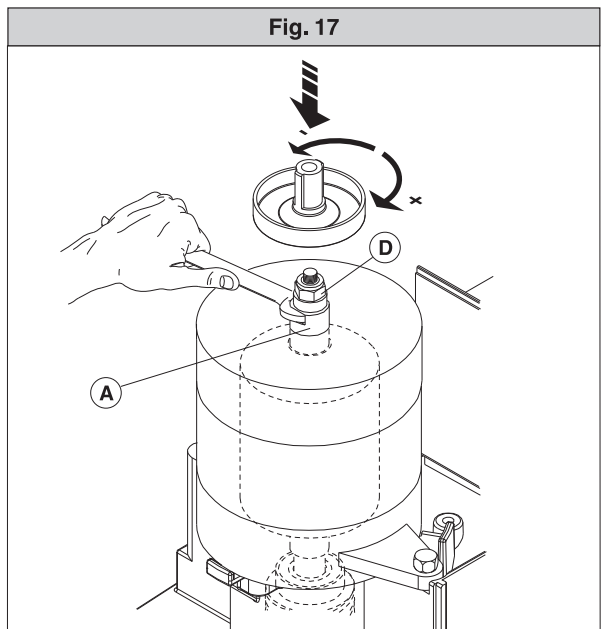
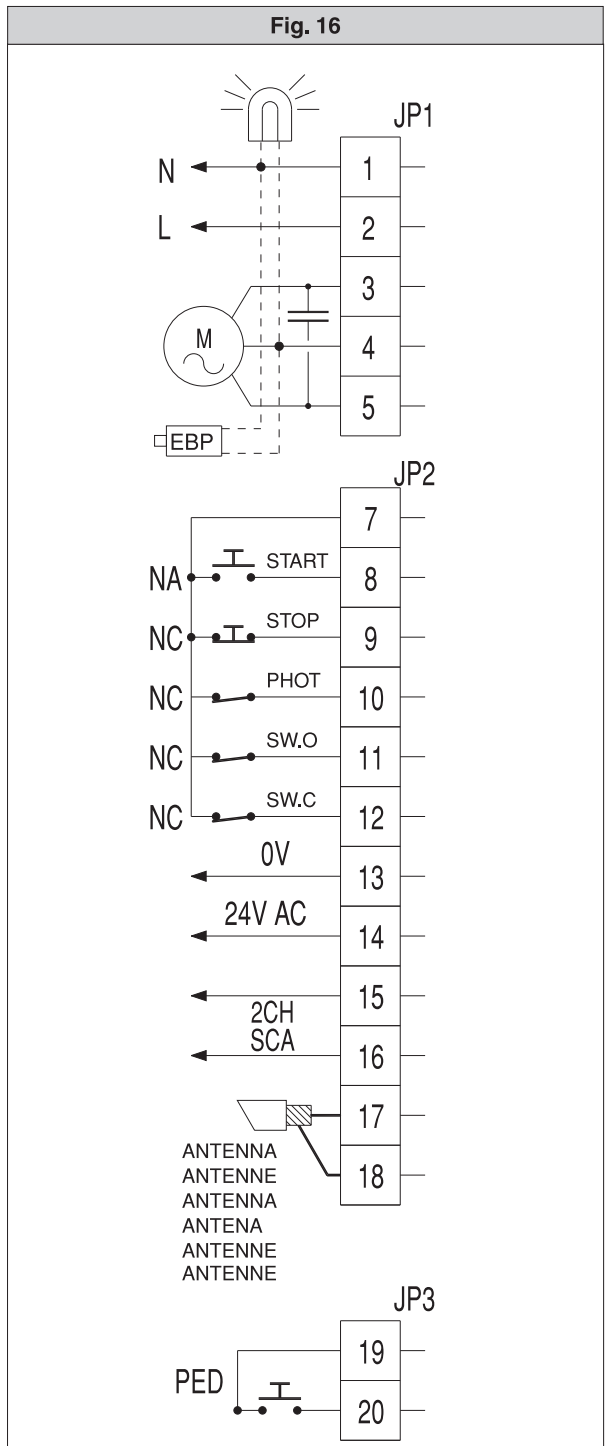
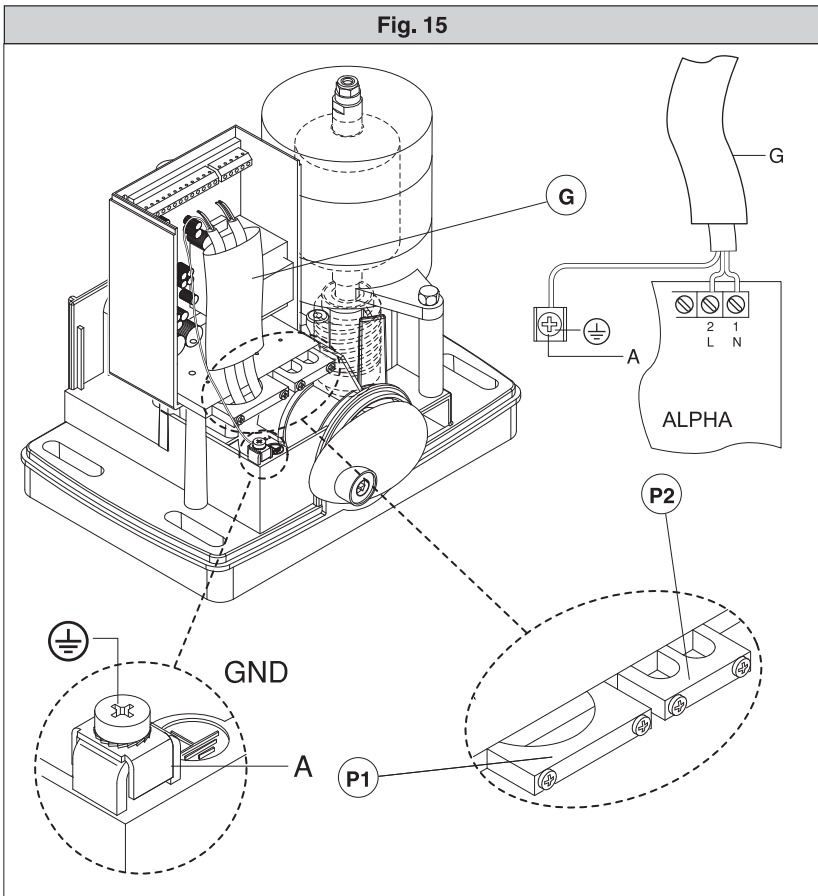
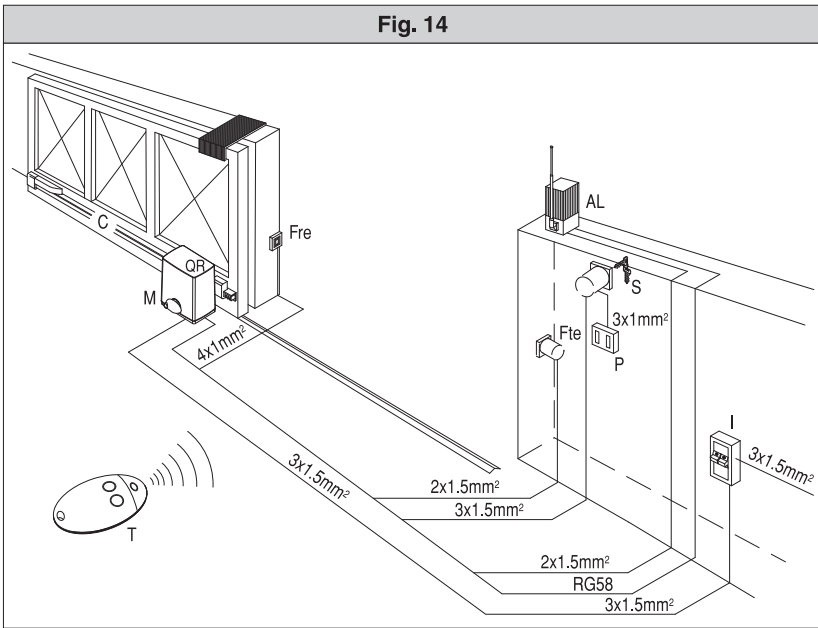
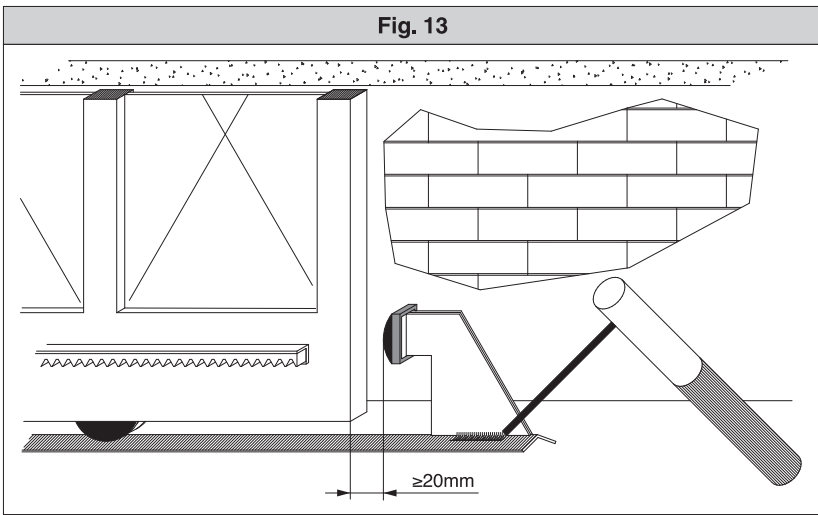
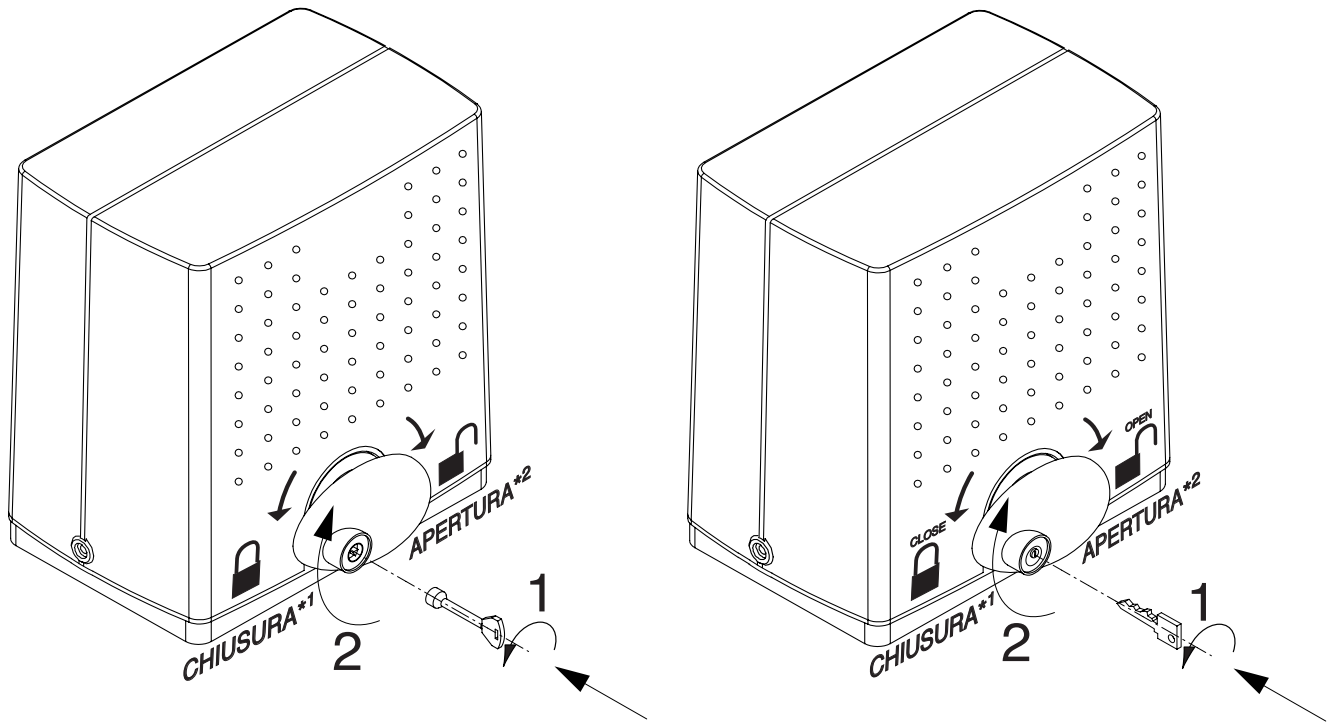


Fig. 18



\*1 CLOSING / FERMETURE / SCHLISSUNG / CIERRE / FECHO. \*2 OPENING / OUVERTURE / ÖFFNUNG / APERTURA / ABERTURA

Fig. 19

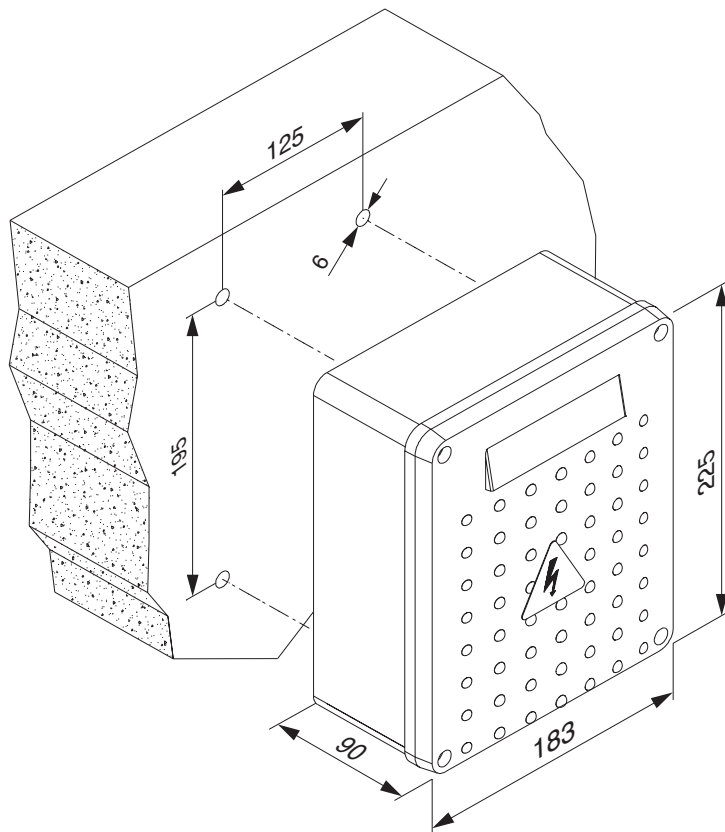


Fig. 20

Programmatore palmare universale  
 Universal palmtop programmer  
 Programmeur de poche universel  
 Universellen Palmtop-Programmierer  
 Programador de bolsillo universal  
 Programador palmar universal

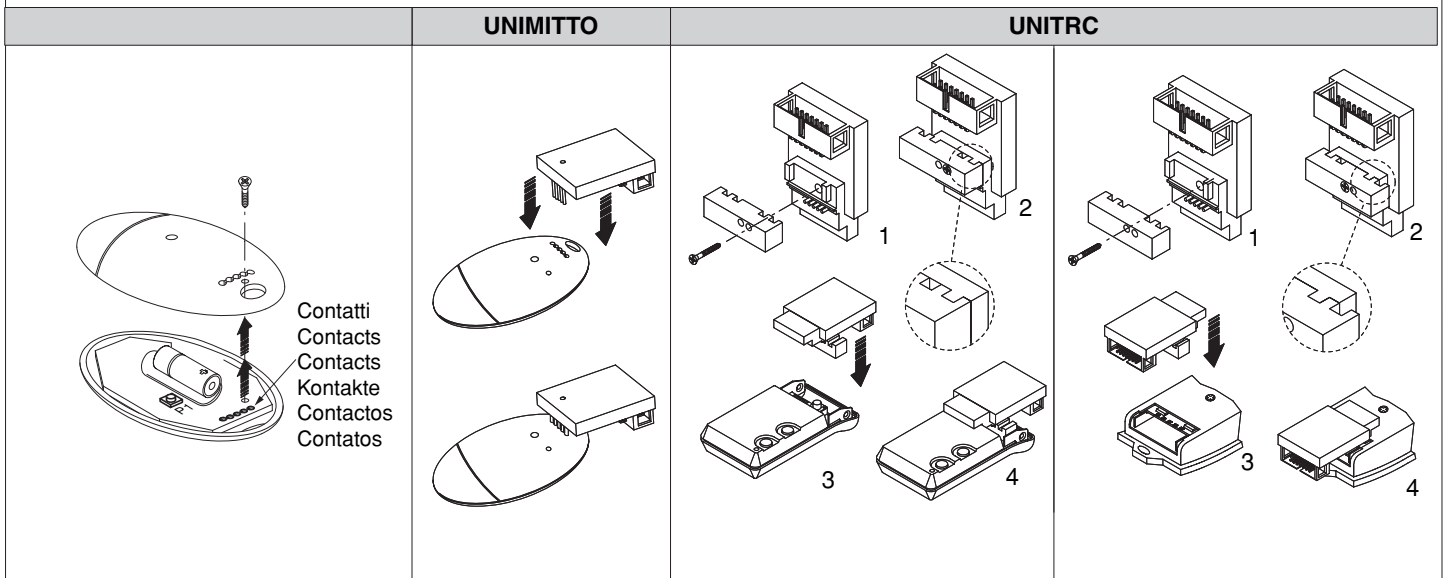
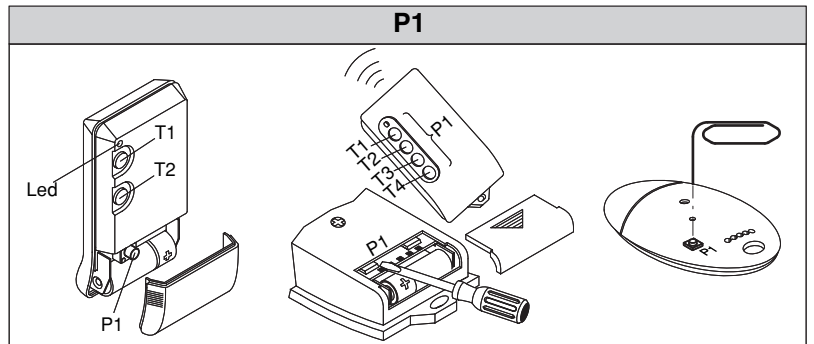
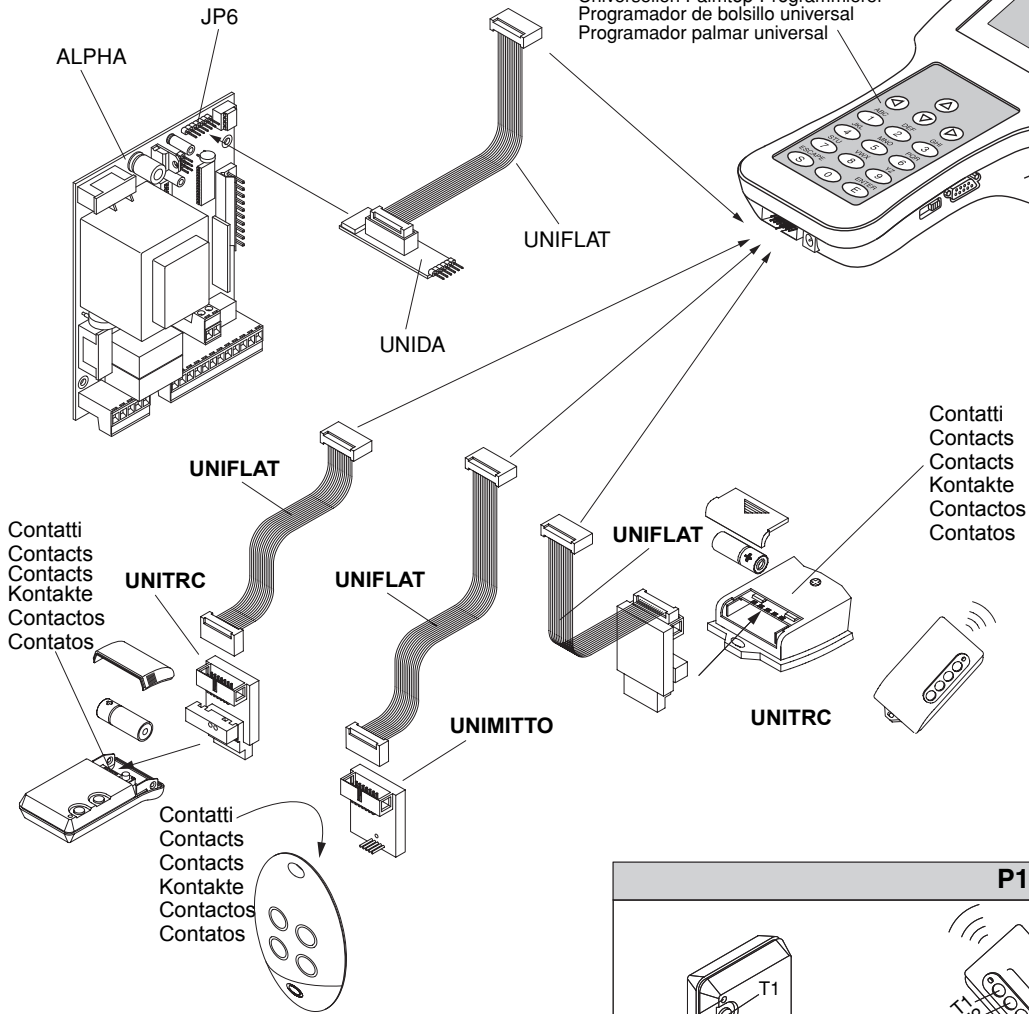


Fig. 21

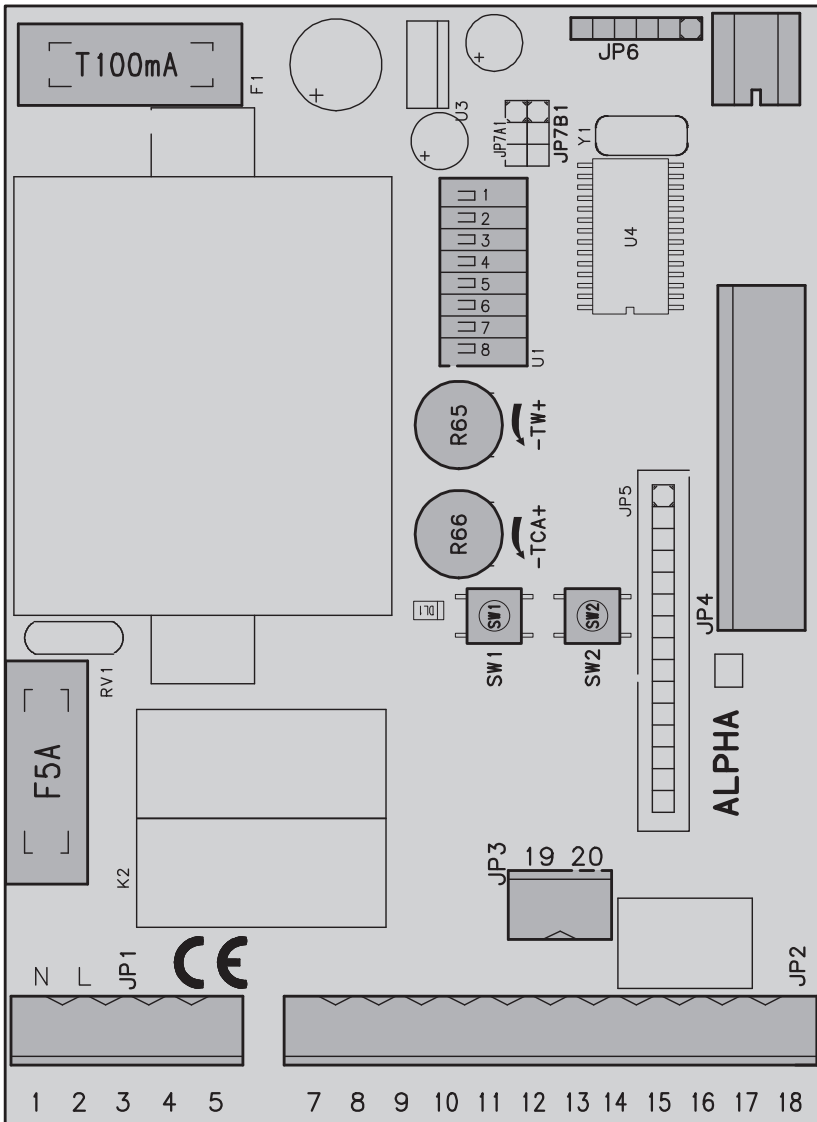


Fig. 22

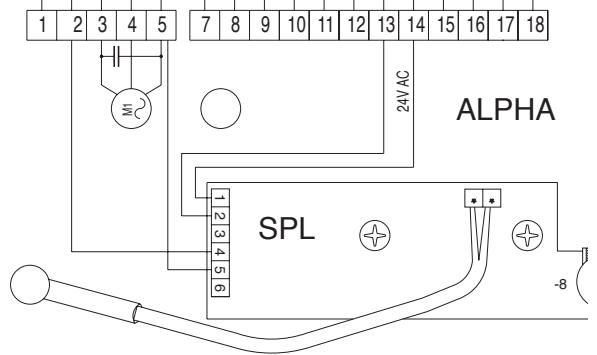


Fig. 23

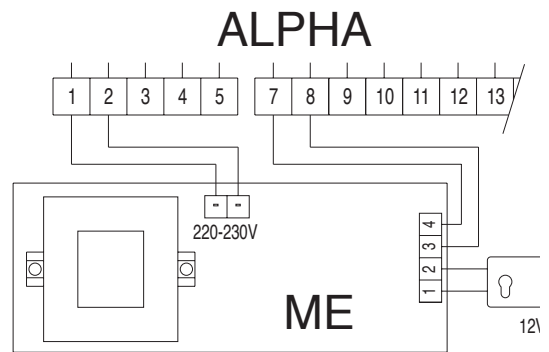
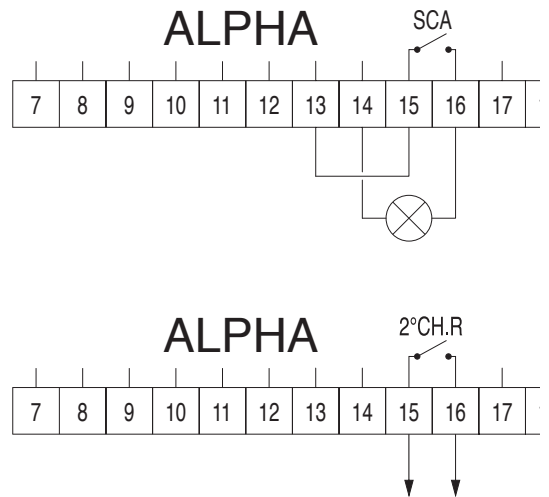


Fig. 24



**BFT S.P.A.**  
Via Lago di Vico 44, 36015 Schio (VI) - **Italy**  
tel. +39 0445 69 65 11 / fax. +39 0445 69 65 22  
www.bft.it / e-mail: info@bft.it

**AUTOMATISMES BFT FRANCE**  
13 BdL. E. Michelet, 69008 Lyon - **France**  
tel. +33 (0)4 78 76 09 88 - fax +33 (0)4 78 76 92 23  
e-mail: contacts@automatismes-bft-france.fr



**BFT Torantriebssysteme GmbH**  
Faber-Castell-Straße 29  
D - 90522 Obersbach - **Germany**  
tel. +49 (0)911 766 00 90 - fax +49 (0)911 766 00 99  
e-mail: service@bft-torantriebe.de

**BFT Automation UK Ltd**  
Unit 8E, Newby Road  
Industrial Estate Hazel Grove, Stockport,  
Cheshire, SK7 5DA - **UK**  
tel. +44 (0) 161 4560456 - fax +44 (0) 161 4569090  
e-mail: info@bftautomation.co.uk

**BFT BENELUX SA**  
Parc Industriel 1, Rue du commerce 12  
1400 Nivelles - **Belgium**  
tel. +32 (0)67 55 02 00 - fax +32 (0)67 55 02 01  
e-mail: info@bftbenelux.be

**BFT-ADRIA d.o.o.**  
Obrovac 39  
51218 Dražice (Rijeka)  
Hrvatska - **Croatia**  
tel. +385 (0)51 502 640 - fax +385 (0)51 502 644  
e-mail: info@bft.hr

**BFT Polska Sp. z o.o.**  
ul. Lipowa 21  
05-091 Zabki, **Polska**  
tel. +48 22 814 12 22 - fax. +48 22 781 60 22  
e-mail: biuro@bft.com.pl

**BFT USA BFT U.S., Inc.**  
6100 Broken Sound Pkwy. N.W., Suite 14  
Boca Raton, FL 33487 - **U.S.A.**  
T: +1 561.995.8155 - F: +1 561.995.8160  
TOLL FREE 1.877.995.8155 - info.bft@bft-usa.com

**BFT GROUP ITALIBERICA DE AUTOMATISMOS S.L.**

**Pol. Palou Nord,**  
Sector F - C/Cami - Can Basa nº 6-8 08401 Granollers -  
**(Barcelona) - Spain**  
tel. +34 938 61 48 28 - fax +34 938 70 03 94  
e-mail: bftbcn@bftautomatismos.com

**Pl. Comendador - C/**  
informática, Nave 22 - 19200 Azuqueca de henares  
**(Guadalajara) - Spain**  
tel. +34 949 26 32 00 - fax +34 949 26 24 51  
e-mail: administracion@bftautomatismos.com

**BFT SA-COMERCIO DE AUTOMATISMOS E MATERIAL DE SEGURANÇA**  
Urbanizaçao da Pedrulha Lote 9 - Apartado 8123,  
3020-305 COIMBRA - **PORTUGAL**  
tel. +351 239 082 790 - fax +351 239 082 799  
e-mail: geral@bftportugal.com