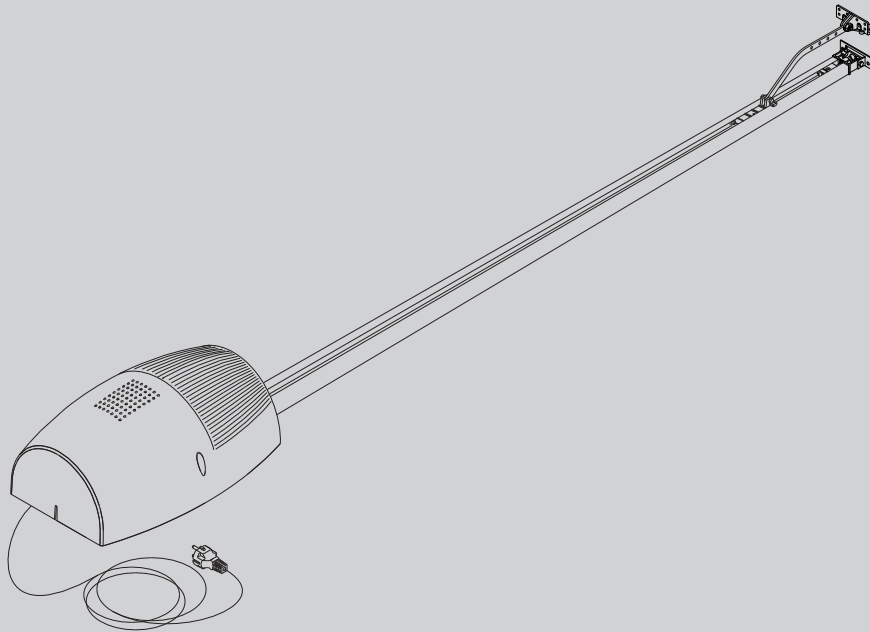


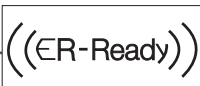


AUTOMAZIONI PER PORTE BASCULANTI E SEZIONALI  
 AUTOMATION FOR OVERHEAD AND SECTIONAL GARAGE DOORS  
 AUTOMATION POUR PORTES BASCULANTES ET SECTIONALES  
 GARAGENTORANTRIEB FÜR SCHWING UND SEKTIONALTORE  
 AUTOMATIZACIONES PARA PUERTAS BASCULANTE Y SECCIONALES  
 AUTOMATISERINGEN VOOR KANTEL- EN SECTIEDEUREN



# BOTTICELLI BCRC 480 D01

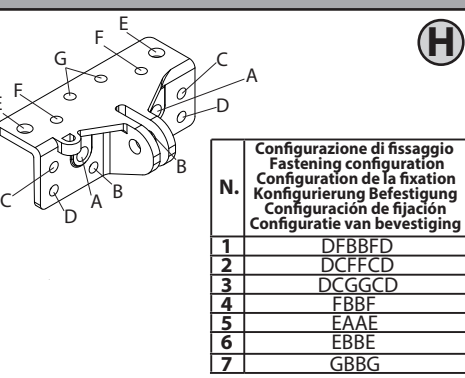
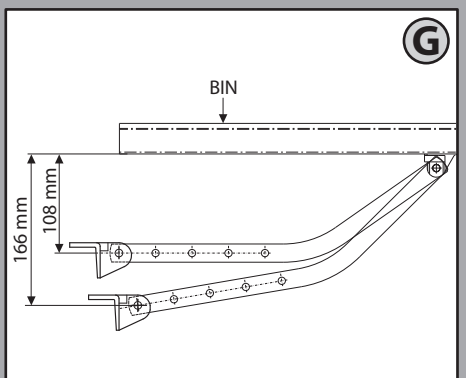
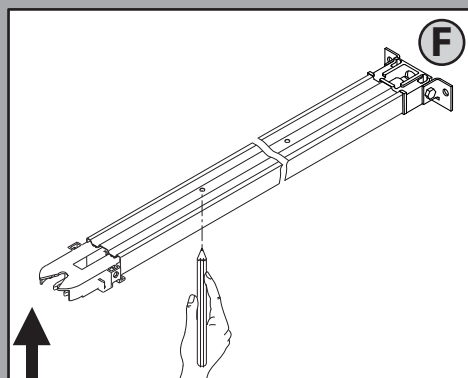
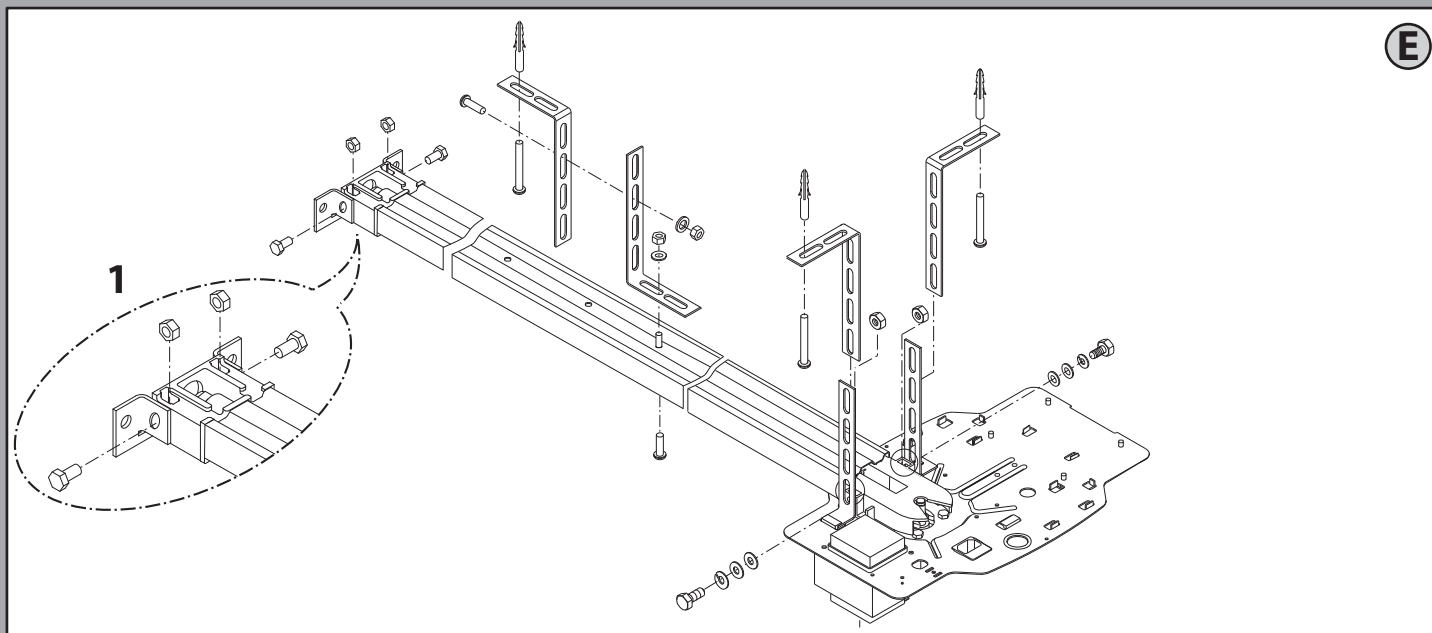
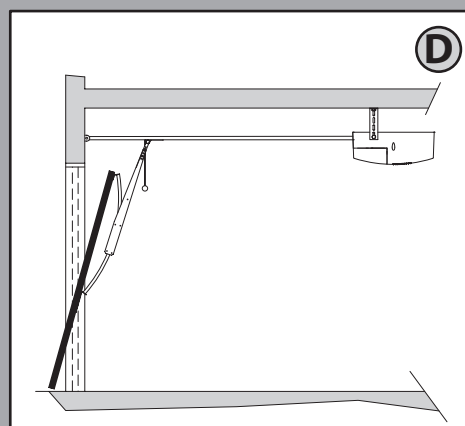
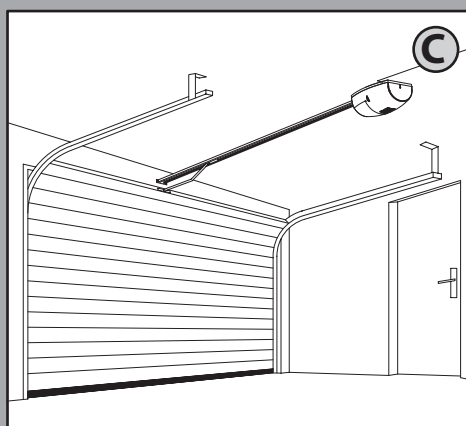
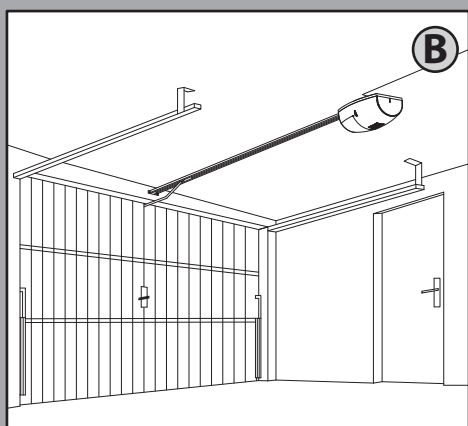
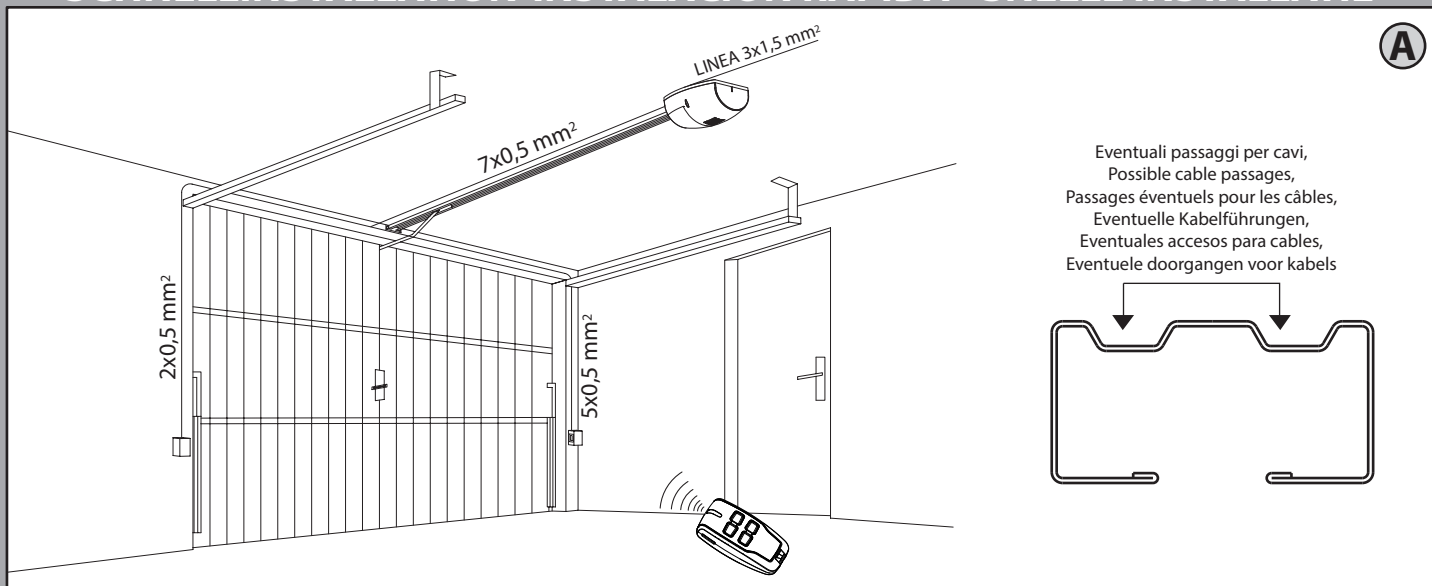
ISTRUZIONI D'USO E DI INSTALLAZIONE  
 INSTALLATION AND USER'S MANUAL  
 INSTRUCTIONS D'UTILISATION ET D'INSTALLATION  
 INSTRUCCIONES-UND GEBRAUCHSANLEITUNG  
 INSTRUCCIONES DE USO Y DE INSTALACION  
 GEBRUIKS- EN INSTALLATIEAANWIJZINGEN

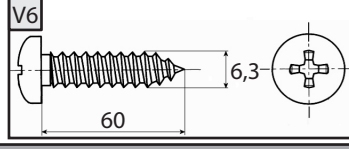
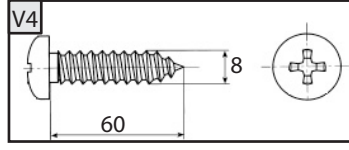
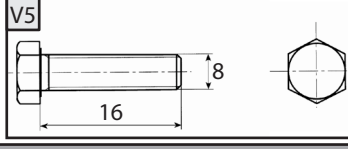
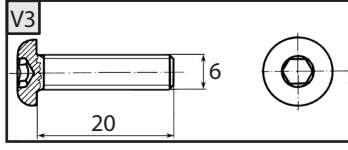
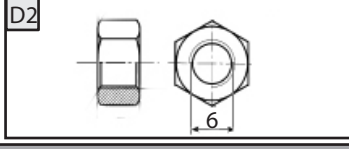
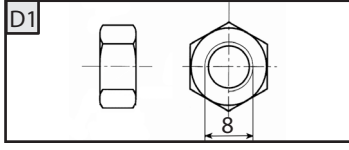
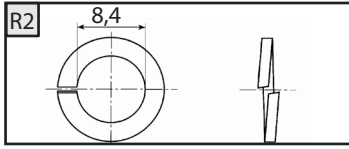
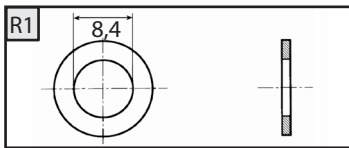
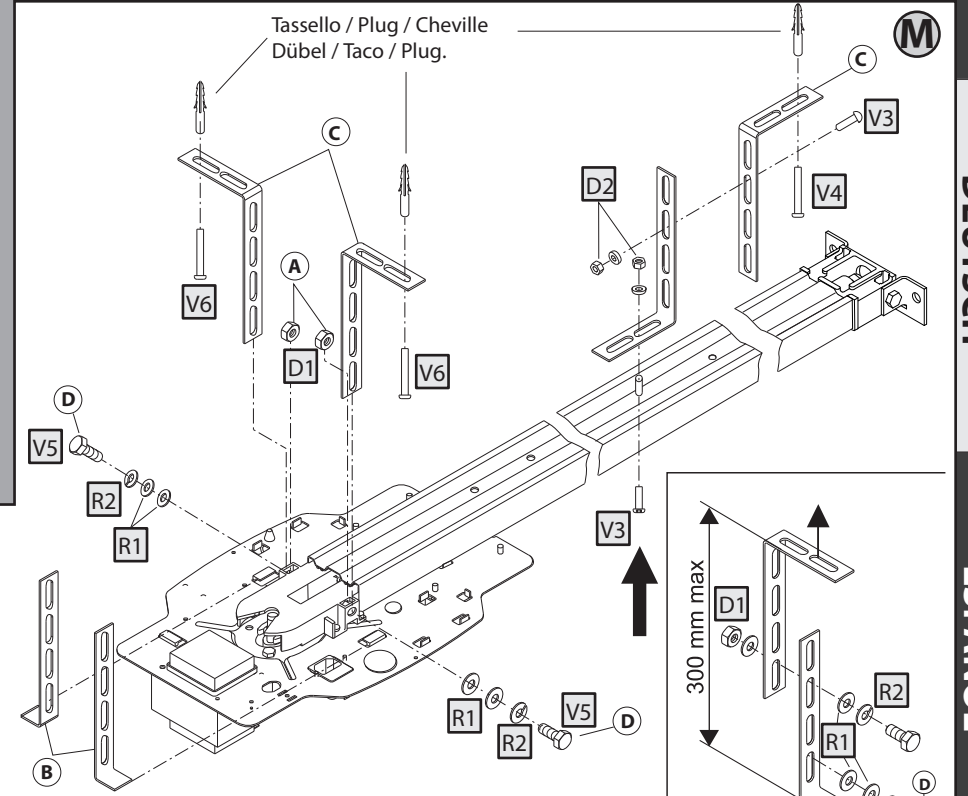
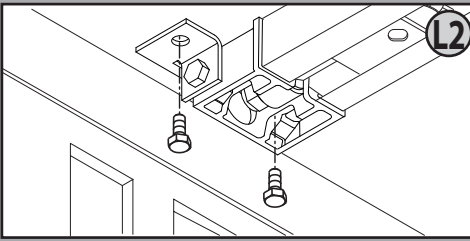
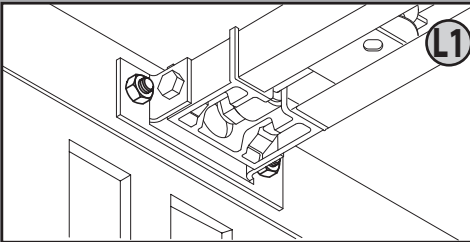
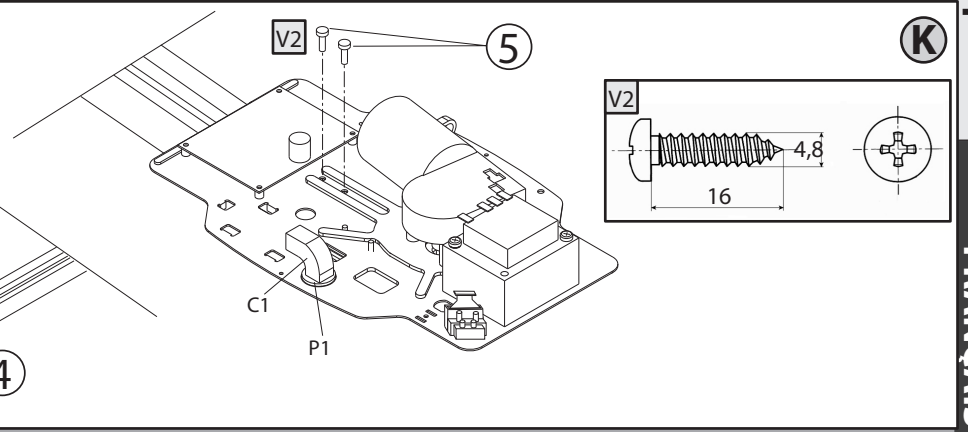
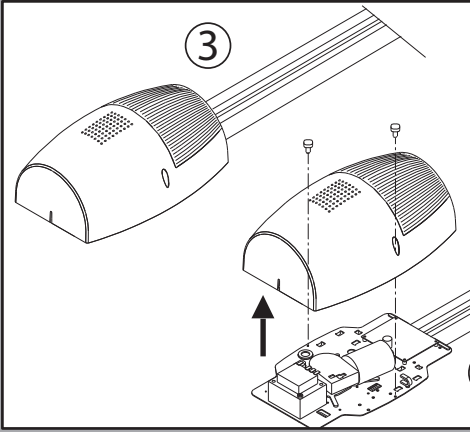
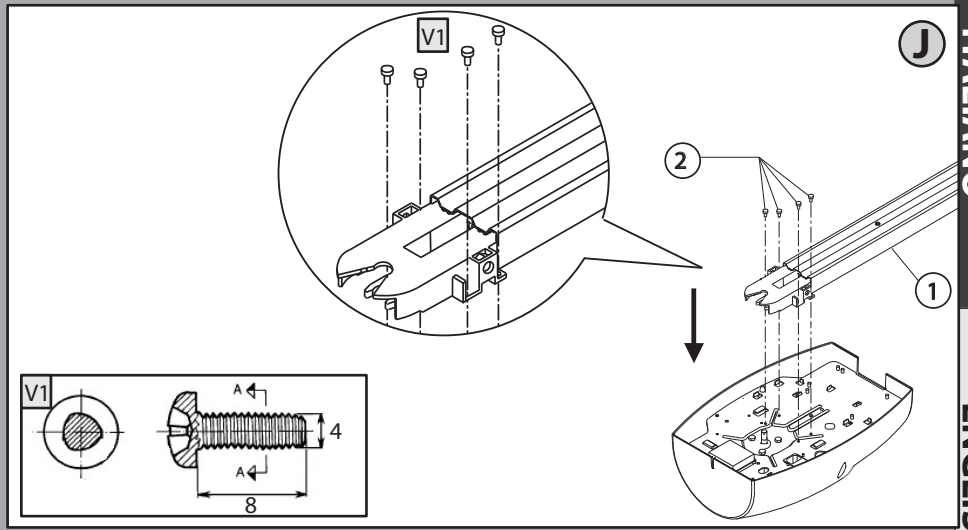
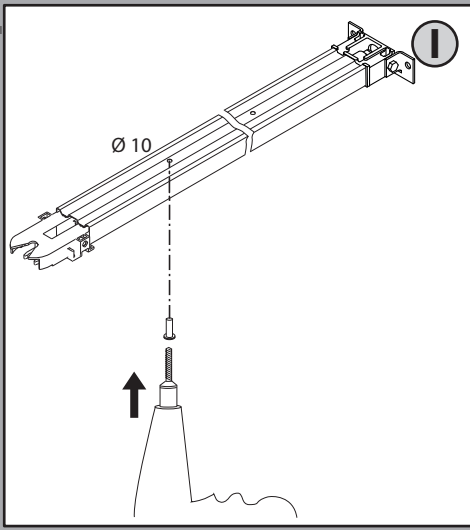


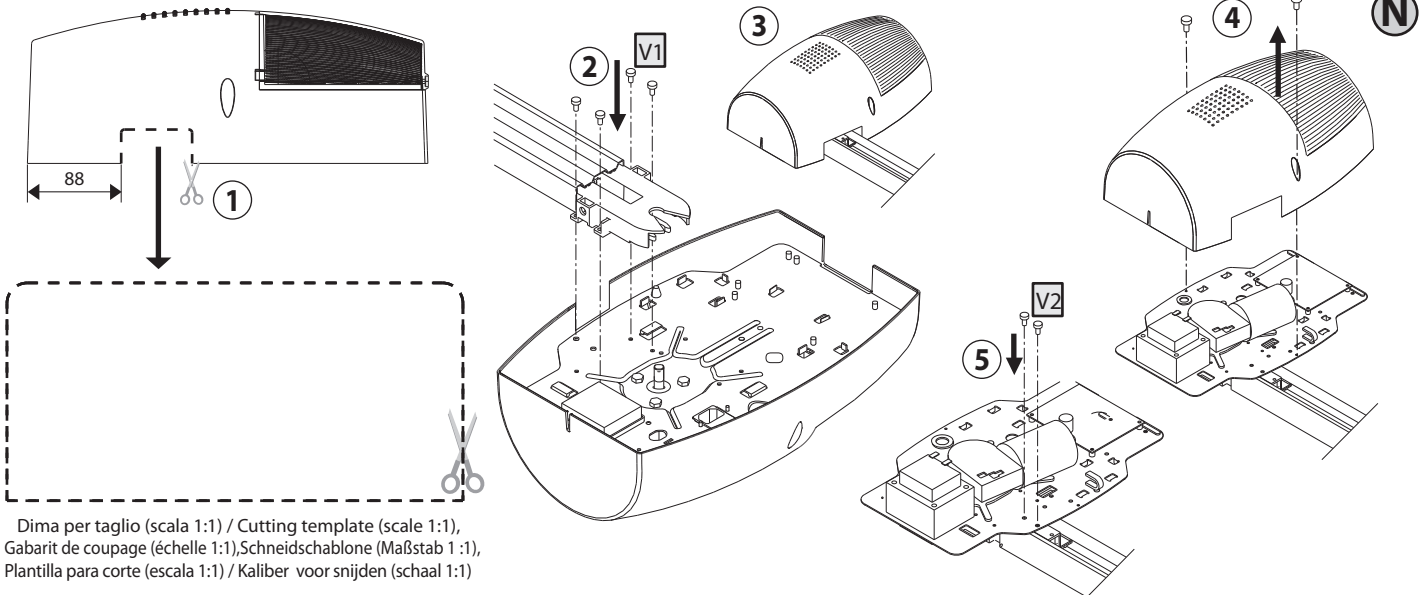
AZIENDA CON SISTEMA DI GESTIONE  
 INTEGRATO CERTIFICATO DA DNV  
 = UNI EN ISO 9001:2008 =  
 UNI EN ISO 14001:2004

# INSTALLAZIONE VELOCE-QUICK INSTALLATION-INSTALLATION RAPIDE SCHNELLINSTALLATION-INSTALACION RÁPIDA - SNELLE INSTALLATIE

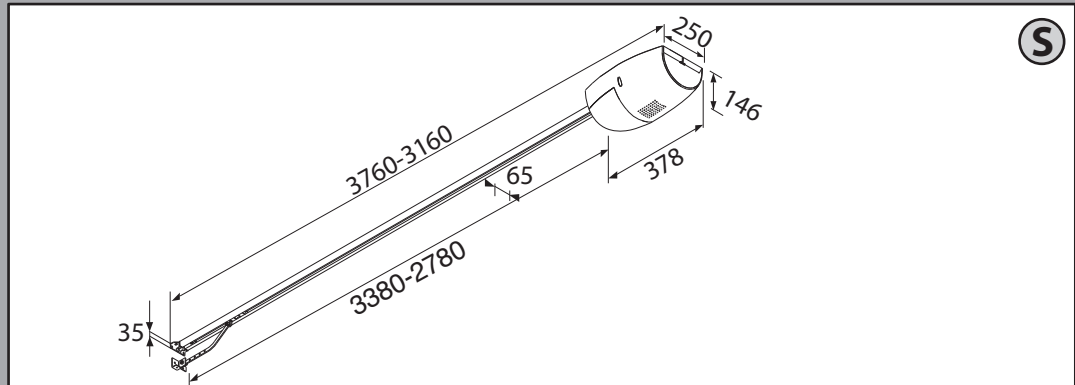
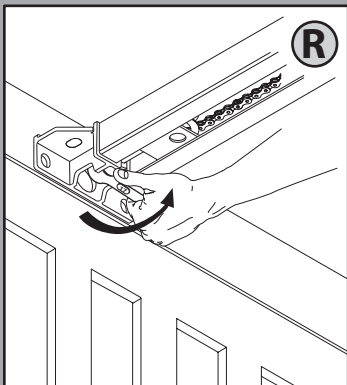
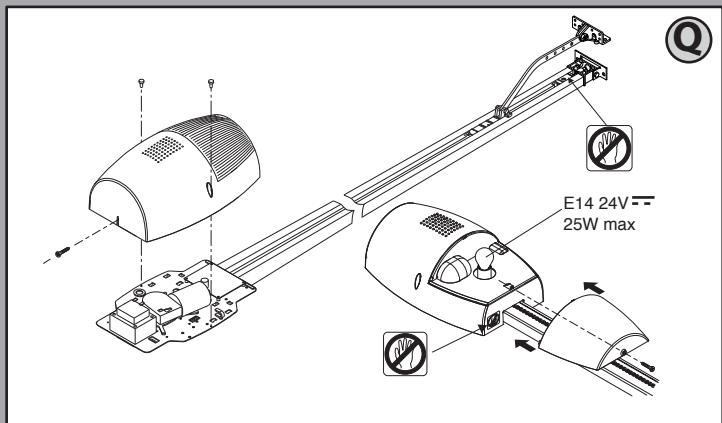
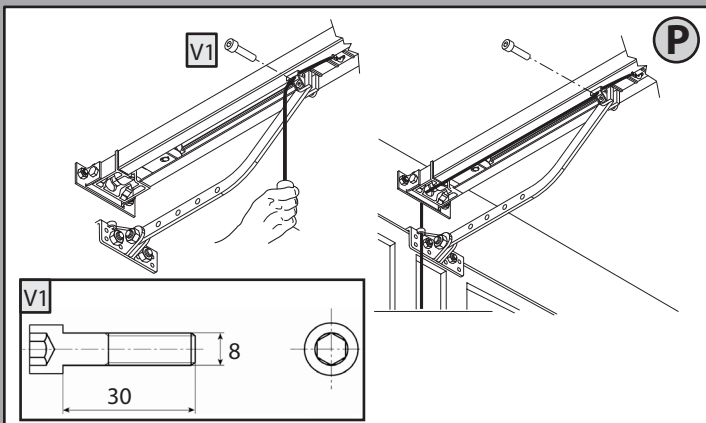
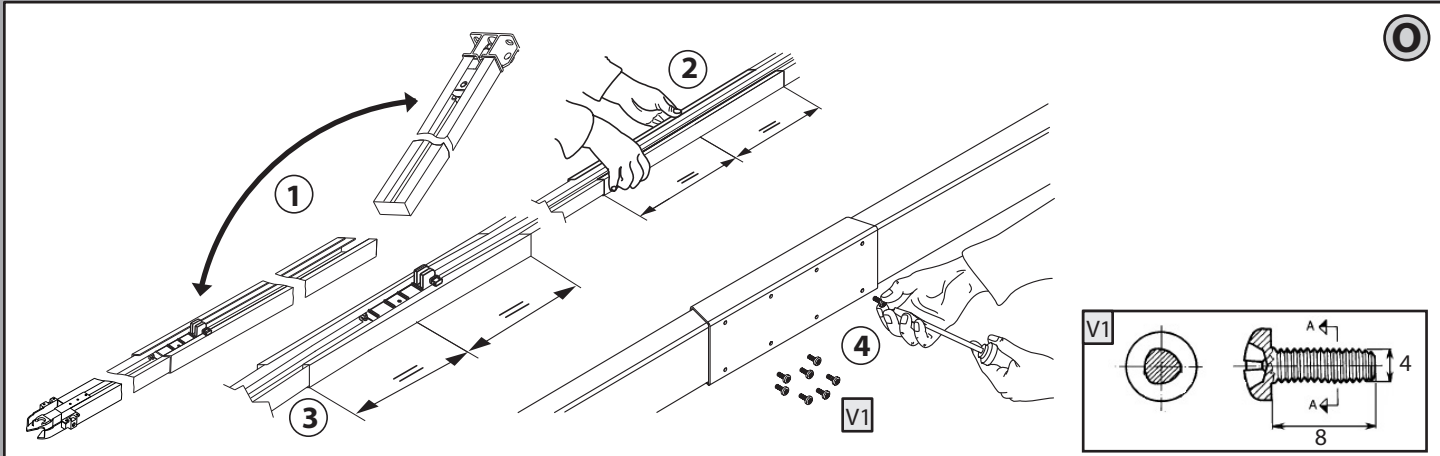
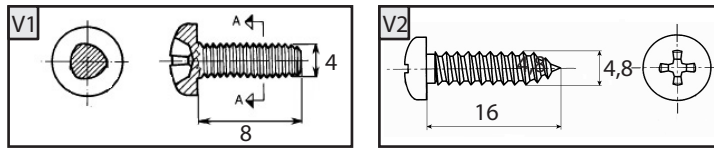
D811882 00100\_07

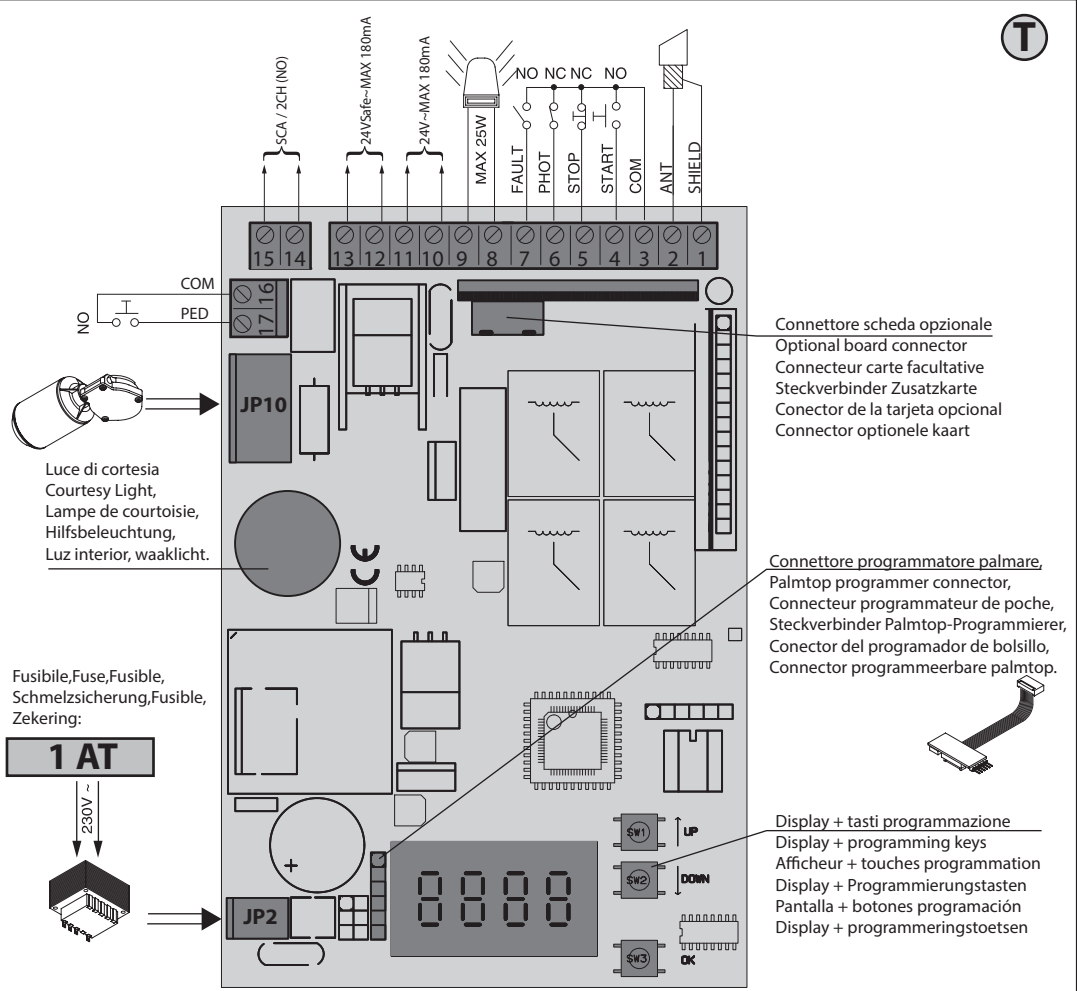
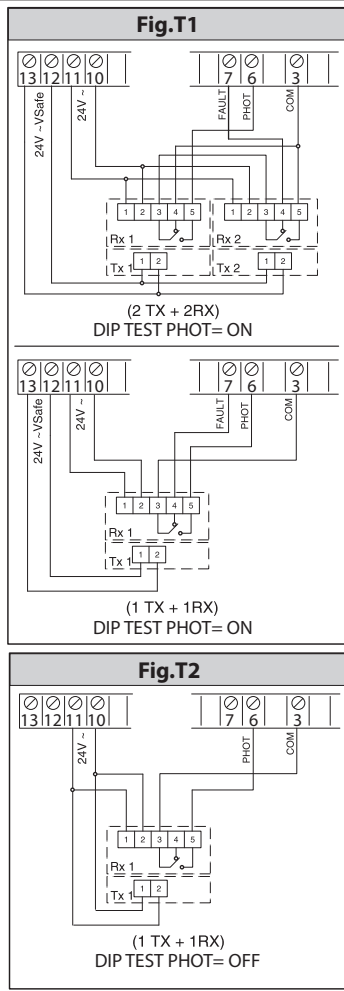




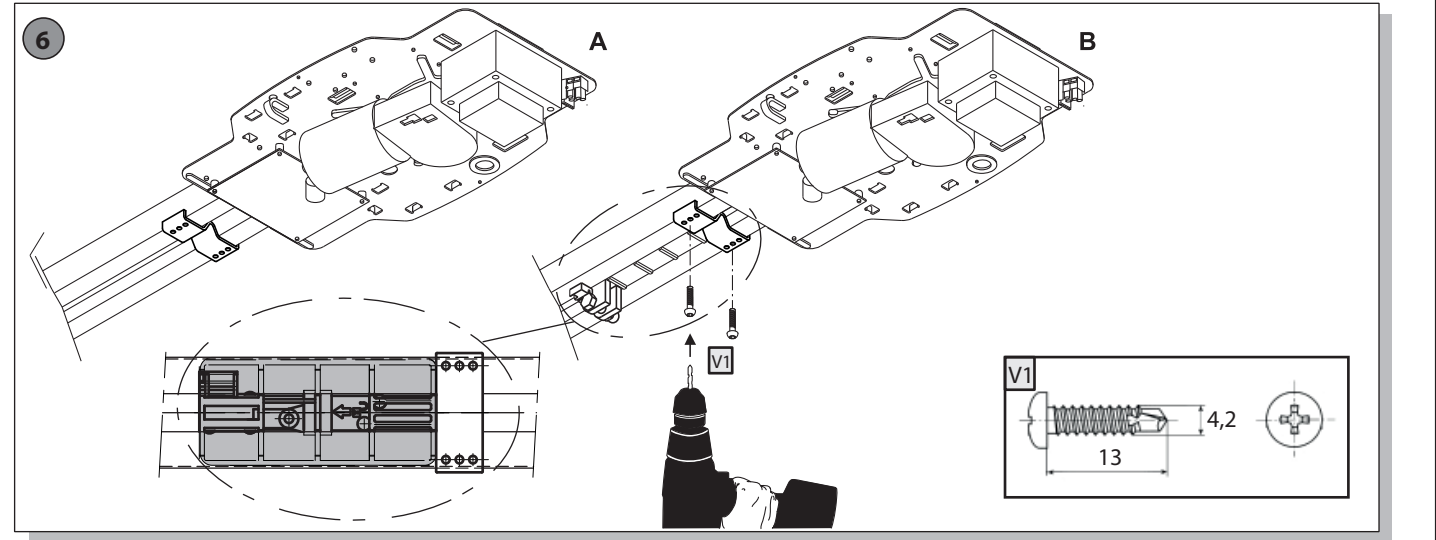
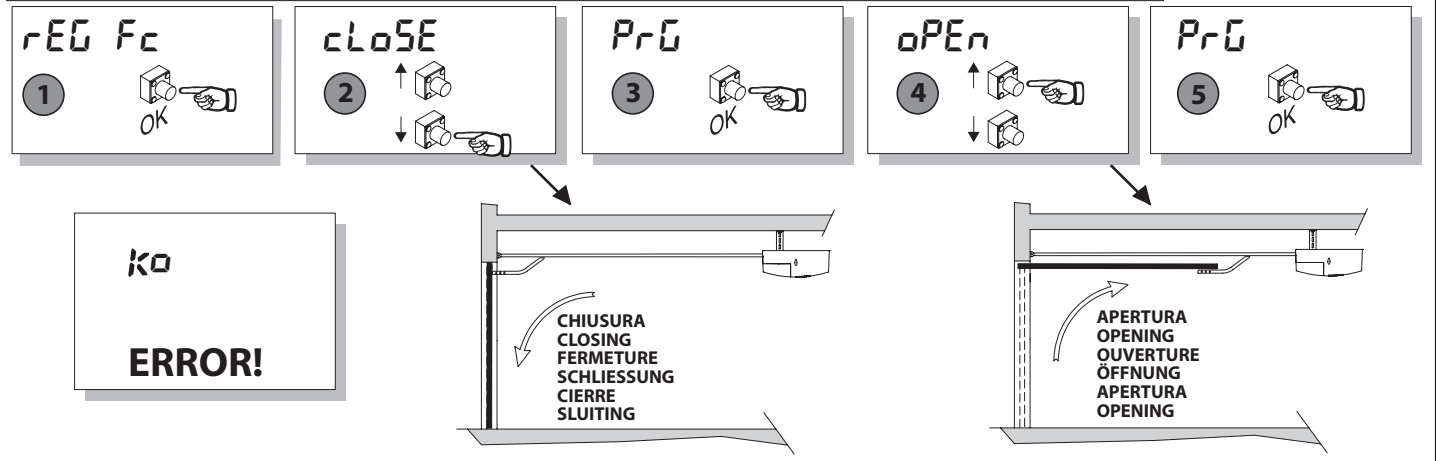


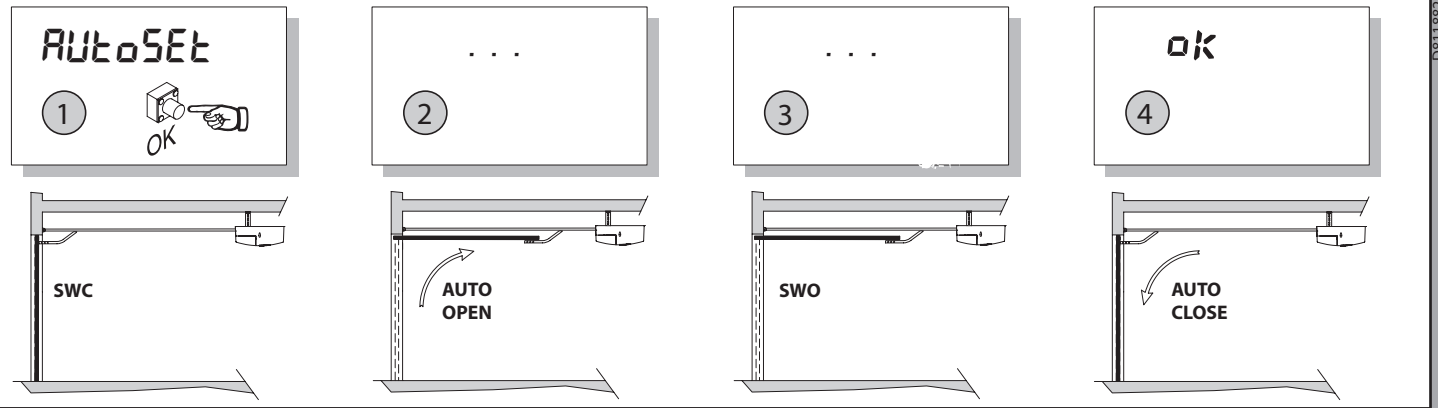
Dima per taglio (scala 1:1) / Cutting template (scale 1:1),  
 Gabarit de coupage (échelle 1:1), Schneidschablone (Maßstab 1:1),  
 Plantilla para corte (escala 1:1) / Kaliber voor snijden (schaal 1:1)



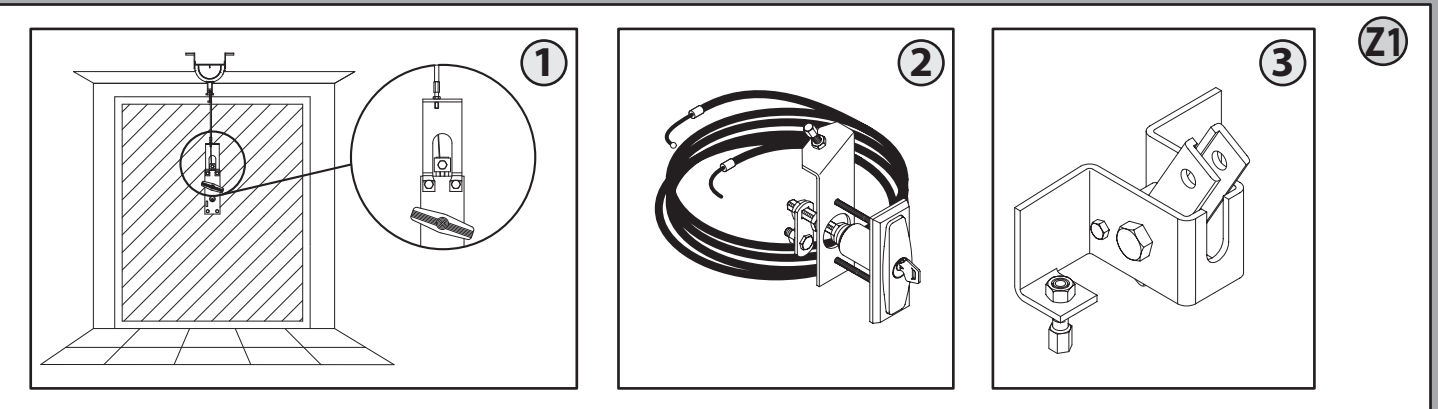
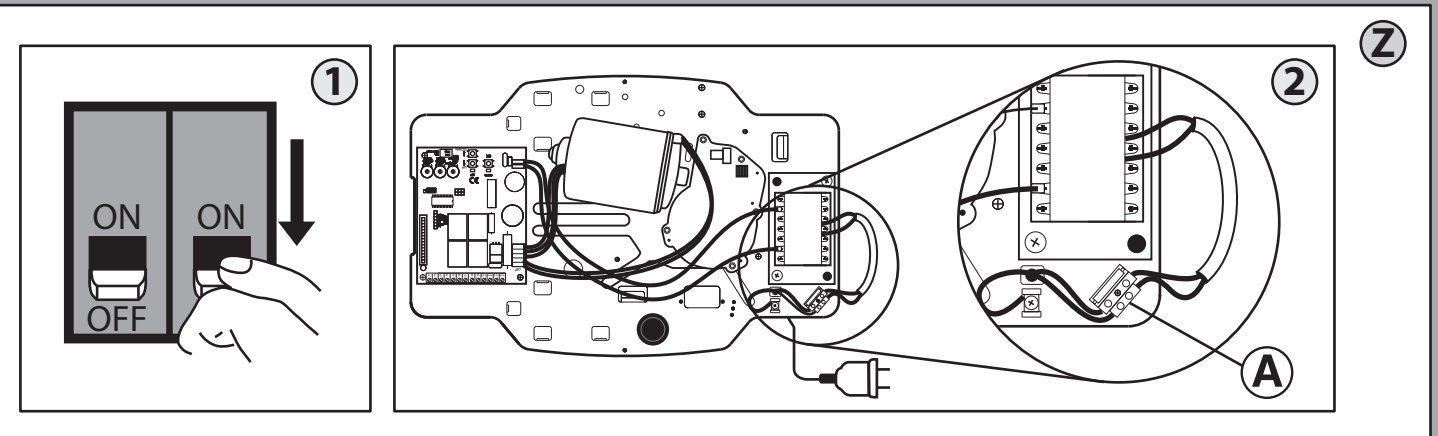
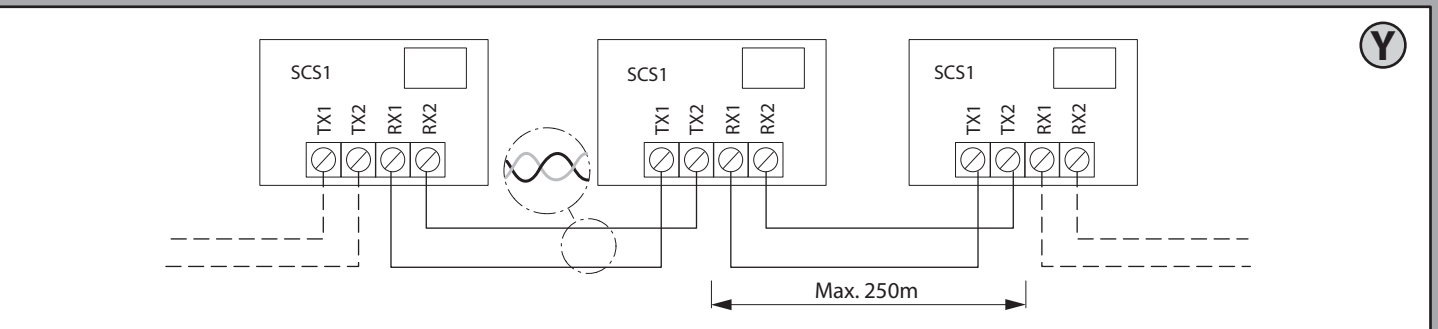
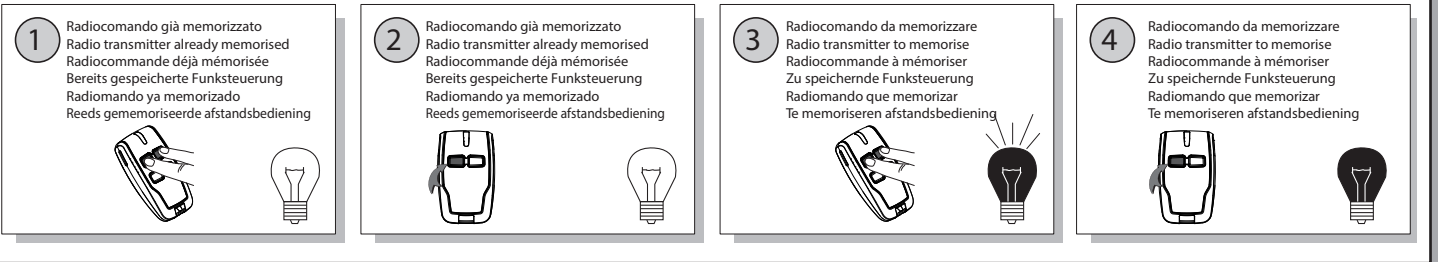


**REGOLAZIONE FINECORSA, LIMIT DEVICE SETTING, ÉGLAGE FIN DE COURSE, EINSTELLUNG DER ENDSCHALTER, REGULACION DEL GRUPO DE FIN DE CARRERA, REGELING EINDAANSLAG.**





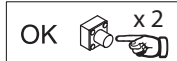
PROGRAMMAZIONE TRASMETTITORI REMOTA, REMOTE TRANSMITTER PROGRAMMING, PROGRAMMATION ÉMETTEURS A DISTANCE, FERNPROGRAMMIERUNG DER SENDER, PROGRAMACION DE TRANSMISORES REMOTA, REMOTE PROGRAMMING TRANSMITTERS



# ACCESSO AI MENU Fig. 1

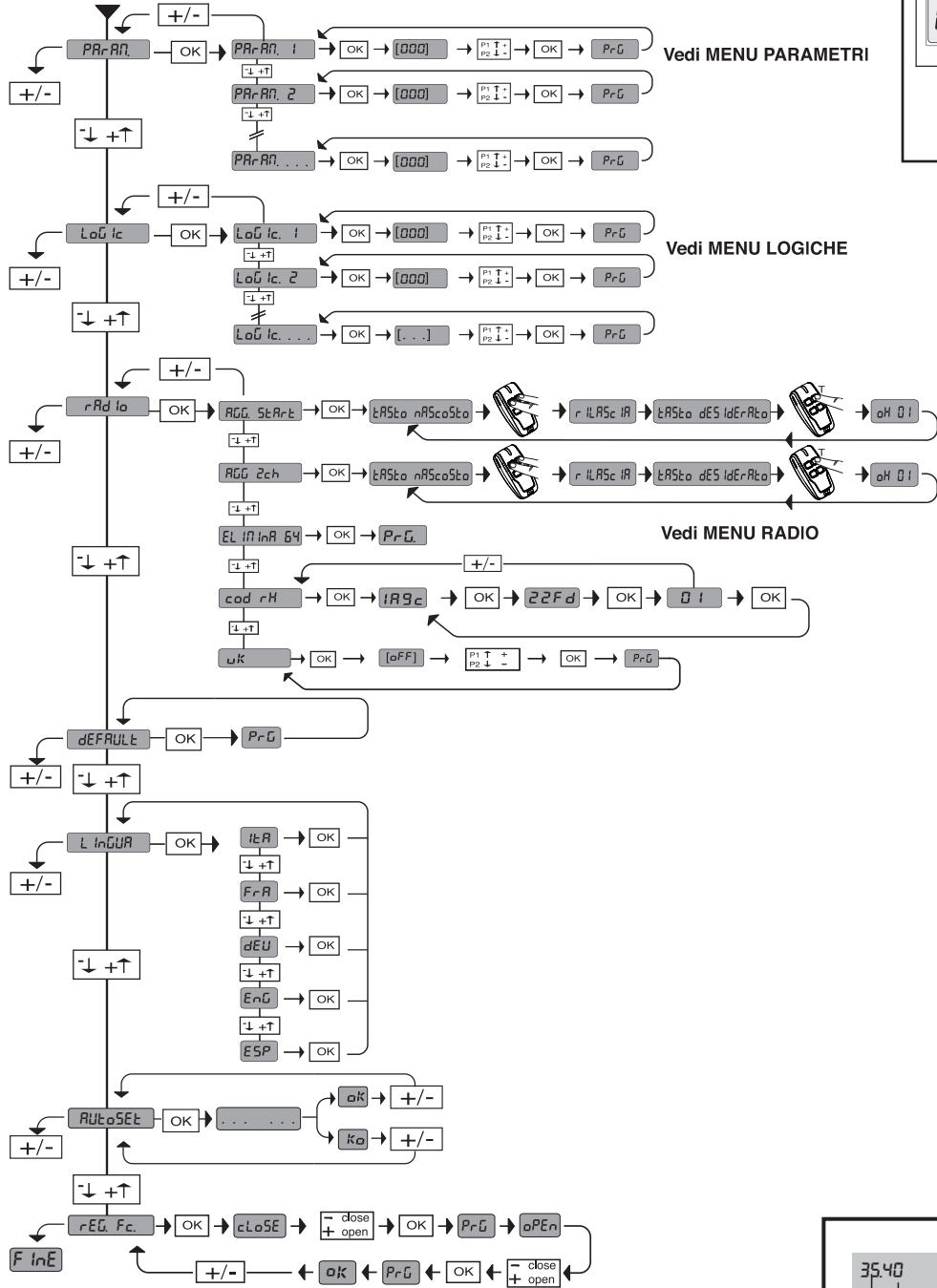
DB11882.001.00.07

ITALIANO



**LEGENDA**

+ ↑	Scorri su
- ↓	Scorri giù
OK ↵	Conferma / Accensione display
+ ⊖	Uscita menu
- ⊕	



35.40

Soglia ostacolo  
Forza istantanea motore

Codice diagnostica	Descrizione	Note
5tArt	Attivazione ingresso start START	
5toP	Attivazione ingresso STOP	
Phot	Attivazione ingresso fotocellula PHOT	
5Lo	Attivazione ingresso FINECORSAPERTURA	
5Lc	Attivazione ingresso FINECORSACHIUSURA	
PEd	Attivazione ingresso PEDONALE	
oPEn	Attivazione ingresso OPEN	
cL5	Attivazione ingresso CLOSE	
RPP	Inversione per ostacolo	Verificare eventuali ostacoli lungo il percorso
Er0i	Test fotocellule fallito	Verificare collegamento fotocellule e/o impostazioni logiche
Er10	Errore test hardware scheda	Rilevati problemi al circuito di comando motore
Er11	Errore test hardware scheda	Rilevati problemi al circuito di lettura corrente motore

**ATTENZIONE! Importanti istruzioni di sicurezza. Leggere e seguire attentamente tutte le avvertenze e le istruzioni che accompagnano il prodotto poiché un'installazione errata può causare danni a persone, animali o cose. Le avvertenze e le istruzioni forniscono importanti indicazioni riguardanti la sicurezza, l'installazione, l'uso e la manutenzione. Conservare le istruzioni per allegarle al fascicolo tecnico e per consultazioni future.**

## SICUREZZA GENERALE

Questo prodotto è stato progettato e costruito esclusivamente per l'utilizzo indicato in questa documentazione. Usi diversi da quanto indicato potrebbero essere causa di danni al prodotto e di pericolo.

- Gli elementi costruttivi della macchina e l'installazione devono essere in accordo con le seguenti Direttive Europee, ove applicabili: 2004/108/CE, 2006/95/CE, 2006/42/CE, 89/106/CE, 99/05/CE e loro modifiche successive. Per tutti i Paesi extra CEE, oltre alle norme nazionali vigenti, per un buon livello di sicurezza è opportuno rispettare anche le norme citate.
- La Ditta costruttrice di questo prodotto (di seguito "Ditta") declina qualsiasi responsabilità derivante da un uso improprio o diverso da quello per cui è destinato e indicato nella presente documentazione nonché dall'inosservanza della Buona Tecnica nella costruzione delle chiusure (porte, cancelli, ecc.) e dalle deformazioni che potrebbero verificarsi durante l'uso.
- L'installazione deve essere eseguita da personale qualificato (installatore professionale, secondo EN12635), nell'osservanza della Buona Tecnica e delle norme vigenti.
- Prima di installare il prodotto apportare tutte le modifiche strutturali relative alle realizzazioni dei franchi di sicurezza a alla protezione o segregazione di tutte le zone di schiacciamento, cesoiamento, convogliamento e di pericolo in genere, secondo quanto previsto dalle norme EN 12604 ed 12453 o eventuali norme locali di installazione. Verificare che la struttura esistente abbia i necessari requisiti di robustezza e stabilità.
- Prima di iniziare l'installazione verificare l'integrità del prodotto.
- La Ditta non è responsabile della inosservanza della Buona Tecnica nella costruzione e manutenzione degli infissi da motorizzare, nonché delle deformazioni che dovessero intervenire nell'utilizzo.
- Verificare che l'intervallo di temperatura dichiarato sia compatibile con il luogo destinato all'installazione dell'automazione.
- Non installare questo prodotto in atmosfera esplosiva: la presenza di gas o fumi infiammabili costituisce un grave pericolo per la sicurezza.
- Togliere l'alimentazione elettrica, prima di qualsiasi intervento sull'impianto. Scollegare anche eventuali batterie tampone se presenti.
- Prima di collegare l'alimentazione elettrica, accertarsi che i dati di targa corrispondano ai quelli della rete di distribuzione elettrica e che a monte dell'impianto elettrico vi siano un interruttore differenziale e una protezione da sovracorrente adeguati. Prevedere sulla rete di alimentazione dell'automazione, un interruttore o un magnetotermico onnipolare che consenta la disconnessione completa nelle condizioni della categoria di sovrentensione III.
- Verificare che a monte della rete di alimentazione, vi sia un interruttore differenziale con soglia non superiore a 0.03A e a quanto previsto dalle norme vigenti.
- Verificare che l'impianto di terra sia realizzato correttamente: collegare a terra tutte le parti metalliche della chiusura (porte, cancelli, ecc.) e tutti i componenti dell'impianto provvisti di morsetto di terra.
- L'installazione deve essere fatta utilizzando dispositivi di sicurezza e di comandi conformi alla EN 12978 e EN12453.
- Le forze di impatto possono essere ridotte mediante l'utilizzo di bordi deformabili.
- Nel caso in cui le forze di impatto superino i valori previsti dalle norme, applicare dispositivi elettrosensibili o sensibili alla pressione.
- Applicare tutti i dispositivi di sicurezza (fotocellule, coste sensibili, ecc.) necessari a proteggere l'area da pericoli di impatto, schiacciamento, convogliamento, cesoiamento. Tenere in considerazione le normative e le direttive in vigore, i criteri della Buona Tecnica, l'utilizzo, l'ambiente di installazione, la logica di funzionamento del sistema e le forze sviluppate dall'automazione.
- Applicare i segnali previsti dalle normative vigenti per individuare le zone pericolose (i rischi residui). Ogni installazione deve essere identificata in modo visibile secondo quanto prescritto dalla EN13241-1.
- Successivamente al completamento dell'installazione, applicare una targa identificativa della porta/cancello
- Questo prodotto non può essere installato su ante che incorporano delle porte (a meno che il motore sia azionabile esclusivamente a porta chiusa).
- Se l'automazione è installata ad una altezza inferiore a 2,5 m o se è accessibile, è necessario garantire un adeguato grado di protezione delle parti elettriche e meccaniche.
- Installare qualsiasi comando fisso in posizione tale da non causare pericoli e lontano da parti mobili. In particolare i comandi a uomo presente devono essere posizionati in vista diretta della parte guidata, e, a meno che non siano a chiave, devono essere installati a una altezza minima di 1,5 m e in modo tale da non essere accessibili al pubblico.
- Applicare almeno un dispositivo di segnalazione luminosa (lampeggiante) in posizione visibile, fissare inoltre alla struttura un cartello di Attenzione.
- Fissare in modo permanente una etichetta relativa al funzionamento dello sblocco manuale dell'automazione e apporla vicino all'organo di manovra.
- Assicurarsi che durante la manovra siano evitati o protetti i rischi meccanici ed in particolare l'impatto, lo schiacciamento, il convogliamento, il cesoiamento tra parte guidata e parti circostanti.
- Dopo aver eseguito l'installazione, assicurarsi che il settaggio dell'automazione motore sia correttamente impostato e che i sistemi di protezione e di sblocco funzionino correttamente.
- Usare esclusivamente parti originali per qualsiasi manutenzione o riparazione. La Ditta declina ogni responsabilità ai fini della sicurezza e del buon funzionamento dell'automazione se vengono impiegati componenti di altri produttori.
- Non eseguire alcuna modifica ai componenti dell'automazione se non espressamente autorizzata dalla Ditta.
- Istruire l'utilizzatore dell'impianto per quanto riguarda gli eventuali rischi residui, i sistemi di comando applicati e l'esecuzione della manovra apertura manuale in caso di emergenza: consegnare il manuale d'uso all'utilizzatore finale.
- Smaltire i materiali di imballo (plastica, cartone, polistirolo, ecc.) secondo quanto previsto dalle norme vigenti. Non lasciare buste di nylon e polistirolo alla portata dei bambini.

## COLLEGAMENTI

**ATTENZIONE!** Per il collegamento alla rete utilizzare: cavo multipolare di sezione minima 5x1,5mm<sup>2</sup> o 4x1,5mm<sup>2</sup> per alimentazioni trifase oppure 3x1,5mm<sup>2</sup> per alimentazioni monofase (a titolo di esempio, il cavo può essere del tipo H05 VV-F con sezione 4x1,5mm<sup>2</sup>). Per il collegamento degli ausiliari utilizzare conduttori con sezione minima di 0,5 mm<sup>2</sup>.

- Utilizzare esclusivamente pulsanti con portata non inferiore a 10A-250V.
- I conduttori devono essere vincolati da un fissaggio supplementare in prossimità dei morsetti (per esempio mediante fascette) al fine di tenere nettamente separate le parti in tensione dalle parti in bassissima tensione di sicurezza.
- Il cavo di alimentazione, durante l'installazione, deve essere sguainato in modo da permettere il collegamento del conduttore di terra all'appropriato morsetto lasciando però i conduttori attivi il più corti possibile. Il conduttore di terra deve essere l'ultimo a tendersi in caso di allentamento del dispositivo di fissaggio del cavo.
- ATTENZIONE!** I conduttori a bassissima tensione di sicurezza devono essere fisicamente separati dai conduttori a bassa tensione.
- L'accessibilità alle parti in tensione deve essere possibile esclusivamente per il personale qualificato (installatore professionale)

## VERIFICA DELL'AUTOMAZIONE E MANUTENZIONE

Prima di rendere definitivamente operativa l'automazione, e durante gli interventi di manutenzione, controllare scrupolosamente quanto segue:

- Verificare che tutti i componenti siano fissati saldamente;
- Verificare l'operazione di avvio e fermata nel caso di comando manuale.
- Verificare la logica di funzionamento normale o personalizzata.
- Solo per cancelli scorrevoli: verificare il corretto ingranamento cremagliera-pignone con un gioco di 2 mm lungo tutta la cremagliera; tenere la rotaia di scorrimento sempre pulita e libera da detriti.
- Solo per cancelli e porte scorrevoli: verificare che il binario di scorrimento del cancello sia lineare, orizzontale e le ruote siano idonee a sopportare il peso del cancello.
- Solo per cancelli scorrevoli sospesi (Cantilever): verificare che non ci sia abbassamento o oscillazione durante la manovra.
- Solo per cancelli a battente: verificare che l'asse di rotazione delle ante sia perfettamente verticale.
- Solo per barriere: prima di aprire la portina la molla deve essere scarica (asta verticale).
- Controllare il corretto funzionamento di tutti i dispositivi di sicurezza (fotocellule, coste sensibili, ecc) e la corretta regolazione della sicurezza antischiacciamento verificando che il valore della forza d'impatto misurato nei punti previsti dalla norma EN 12445, sia inferiore a quanto indicato nella norma EN 12453.
- Le forze di impatto possono essere ridotte mediante l'utilizzo di bordi deformabili.
- Verificare la funzionalità della manovra di emergenza ove presente.
- Verificare l'operazione di apertura e chiusura con i dispositivi di comando applicati.
- Verificare l'integrità delle connessioni elettriche e dei cablaggi, in particolare lo stato delle guaine isolanti e dei pressa cavi.
- Durante la manutenzione eseguire la pulizia delle ottiche delle fotocellule.
- Per il periodo di fuori servizio dell'automazione, attivare lo sblocco di emergenza (vedi paragrafo "MANOVRA DI EMERGENZA") in modo da rendere folle la parte guidata e permettere così l'apertura e la chiusura manuale del cancello.
- Se il cavo di alimentazione è danneggiato, esso deve essere sostituito dal costruttore o dal suo servizio di assistenza tecnica o comunque da una persona con qualifica simile, in modo da prevenire ogni rischio.
- Se si installano dispositivi di tipo "D" (come definiti dalla EN12453), collegati in modalità non verificata, prescrivere una manutenzione obbligatoria con frequenza almeno semestrale.
- La manutenzione come sopra descritta deve essere ripetuta con frequenza almeno annuale o ad intervalli di tempo minori qualora le caratteristiche del sito o dell'installazione lo richiedessero.

## ATTENZIONE!

Ricordarsi che la motorizzazione è una facilitazione dell'uso del cancello/porta e non risolve problemi a difetti e deficienze di installazione o di mancata manutenzione.



## DEMOLIZIONE

L'eliminazione dei materiali va fatta rispettando le norme vigenti. Non gettare il vostro apparecchio scartato, le pile o le batterie usate nei rifiuti domestici. Avete la responsabilità di restituire tutti i vostri rifiuti da apparecchiature elettriche o elettroniche lasciandoli in un punto di raccolta dedicato al loro riciclo.

## SMANTELLAMENTO

Nel caso l'automazione venga smontata per essere poi rimontata in altro sito bisogna:

- Togliere l'alimentazione e scollegare tutto l'impianto elettrico.
- Togliere l'attuatore dalla base di fissaggio.
- Smontare tutti i componenti dell'installazione.
- Nel caso alcuni componenti non possano essere rimossi o risultino danneggiati, provvedere alla loro sostituzione.

**LA DICHIARAZIONE DI CONFORMITÀ PUÒ ESSERE CONSULTATA SUL SITO: WWW.BFT.IT NELLA SEZIONE PRODOTTI.**

**Tutto quello che non è espressamente previsto nel manuale d'installazione, non è permesso. Il buon funzionamento dell'operatore è garantito solo se vengono rispettati i dati riportati. La ditta non risponde dei danni causati dall'inosservanza delle indicazioni riportate in questo manuale. Lasciando inalterate le caratteristiche essenziali del prodotto, la Ditta si riserva di apportare in qualunque momento le modifiche che essa ritiene convenienti per migliorare tecnicamente, costruttivamente e commercialmente il prodotto, senza impegnarsi ad aggiornare la presente pubblicazione.**



1) GENERALITÀ

Il sistema **BOTTICELLI B CRC 480 D01** è adatto a motorizzare porte sezionali (Fig.C), porte basculanti debordanti a molle a totale rientranza (Fig.B) e porte basculanti a contrappesi mediante un apposito braccio di traino (Fig.D). L'altezza massima della porta basculante non deve superare i 3 metri. L'installazione di facile esecuzione, permette un rapido montaggio senza alcuna modifica alla porta. Il blocco in chiusura è mantenuto dal motoriduttore irreversibile.

2) DATI TECNICI

ATTUATORE	
Alimentazione	230V ~±10%, 50/60Hz Monofase (*)
Tensione motore	24V ---
Potenza max. assorbita dalla rete	180W
Lubrificazione	Grasso permanente
Forza trazione e spinta	800 N
Corsa utile	BINARIO L.=2900 corsa utile=2400 mm (**)
	BINARIO L.=3500 corsa utile=3000 mm (***)
Velocità media	5 m/min
Reazione all'urto	Limitatore di coppia integrato su quadro comando
Manovre in 24 ore	20
Fincorsa	Elettronico ad ENCODER
Luce cortesia	Lampada 24V~25W max, E14
Temperatura di funzionamento	-15°C / +60°C
Grado di protezione	IPX0
Peso testamotore	5 kg
Rumorosità	<70dB(A)
Dimensioni	Vedi fig.1
QUADRO COMANDO	
Alimentazione accessori	24V~ (180mA max)
	24Vsafe (180mA max)
Regolazione limitatore di coppia	In chiusura e apertura
Collegamento lampeggiante	24V~ max 25W
Tempo di accensione lampada di servizio	90s
Radiricevente Rolling-Code incorporata	Frequenza 433.92 MHz
Codifica	Algoritmo Rolling-Code
N° combinazioni	4 miliardi
Impedenza antenna	50 Ohm (RG58)
N° max radiocomandi memorizzabili	63
Fusibili	vedi Fig.T

(\*) Disponibile in tutte le tensioni di rete.

(\*\*) Ruotando la testa del motore di 90° (Fig.N), la corsa utile diventerà 2580 mm.

(\*\*\*) Ruotando la testa del motore di 90° (Fig.N), la corsa utile diventerà 3180 mm.

**Versioni trasmettitori utilizzabili:**

**Tutti i trasmettitori ROLLING CODE compatibili con ((ER-Ready))**

3) PREDISPOSIZIONE IMPIANTO ELETTRICO Fig.A

Predisporre l'arrivo dei collegamenti degli accessori, dei dispositivi di sicurezza e di comando al gruppo motore tenendo nettamente separati i collegamenti a tensione di rete dai collegamenti in bassissima tensione di sicurezza (24V). Procedere al loro collegamento come indicato nello schema elettrico. I cavi di connessione accessori devono essere protetti da canaletta (fig.K rif.5C1).

4) INSTALLAZIONE DELL'ATTUATORE

4.1) Verifiche preliminari:

- Controllare il bilanciamento della porta.
- Controllare lo scorrimento della porta per tutta la corsa.
- Se la porta non è di nuova installazione, controllare lo stato di usura di tutti i componenti.
- Sistemare o sostituire le parti difettose o usurate.
- L'affidabilità e la sicurezza dell'automazione è direttamente influenzata dallo stato della struttura della porta.
- Prima di installare il motore, togliere eventuali funi o catene superflue e disabilitare qualsiasi apparecchiatura non necessaria.

4.2) Montaggio

- 1) Togliere dalla cremonese della porta il catenaccio di blocco esistente.
- 2) Montare la staffa a muro in metallo con le viti di serie sulla staffa porta binario (Fig.E1). Le viti non devono essere fissate, la staffa deve poter ruotare.
- 3) Affinchè il binario venga fissato correttamente, segnare la mezzeria della porta, posizionare il BIN a soffitto e segnare i fori (Fig.F). Fare attenzione che la distanza tra il binario e il telo della porta sia compresa tra 108 e 166 mm(vedi fig.G).Se non si rispetta questa altezza utilizzare le staffe in dotazione. La tabella di Fig. H rappresenta le varie combinazioni per fissare la staffa al portone basculante.

- 4) Forare il soffitto con una punta D.10 rispettando i riferimenti precedentemente segnati e inserire i tasselli Fig. I.
- 5) Bloccare il binario alla base fig.J (rif.1-2) e fig.K (rif.3-4-5).
- 6) Con l'aiuto di un appoggio adeguato, alzare l'intero motore, avvitarlo le viti alla staffa porta binario senza fissarle al telaio della porta (Fig.L1) o, se l'altezza lo consente, montare la staffa fissandola all'architrave in muratura con tasselli (Fig.L2).
- 7) Alzare la testa motorizzata fino ad appoggiare il tutto al soffitto e inserirvi le viti di fissaggio che bloccano il binario (comprese le viti della staffa di ancoraggio).
- 8) Nel caso in cui il fissaggio della testa motore e del binario non fossero fissati direttamente al soffitto vedere Fig.M (bisogna sempre controllare la planarità del binario e la sua perpendicolarità).
- 9) Nel caso in cui il binario fosse girato di 90° rispetto alla testa motore, usare la dima di riferimento di Fig. N1 per tagliare il carter seguendo le misure indicate. Per il fissaggio a soffitto del BIN vedere Fig.F e nel caso in cui il binario non fosse fissato direttamente al soffitto, vedere Fig.E.
- 10) Nel caso in cui il binario fosse in due metà vedere Fig.O, per i vari tipi di fissaggi vedere figure precedenti.
- 11) Sbloccare il carrello e fissare le staffe di ancoraggio al telo della porta (Fig.H). La distanza fra binario e sezionale può andare da 108 a 166 mm. Se è più grande è necessario utilizzare le staffe e abbassare il motore, se è più piccola è necessario accorciare il piatto di trascinamento.
- 12) Applicare gli adesivi forniti in prossimità dei punti pericolosi Fig.Q.

5) REGOLAZIONE TENDICATENA (BOTTICELLI B CRC 480 D01)

L'automazione viene fornita già tarata e collaudata. Nel caso necessiti aggiustare la tensione della catena agire come indicato in fig.R.

**ATTENZIONE: il gommino antistrappo non deve mai essere completamente compresso. Verificare scrupolosamente che il gommino non vada in totale compressione durante il funzionamento.**

6) SBLOCCO MANUALE (Vedi MANUALE D'USO -FIG.1-).

6.1) SOSTITUZIONE LAMPADINA (FIG.2)

7) COLLEGAMENTI MORSETTIERA (FIG.T)

MORSETTO	DESCRIZIONE
JP2	cablaggio trasformatore
JP10	cablaggio motore
1-2	Ingresso antenna per scheda radioricevente integrata (1: CALZA. 2: SEGNALE)
3-4	Ingresso START (N.O.)
3-5	Ingresso STOP (N.C.) Se non si utilizza lasciare il ponticello inserito.
3-6	Ingresso FOTOCELLULA (N.C.) Se non si utilizza lasciare il ponticello inserito.
3-7	Ingresso FAULT (N.O.) Ingresso per fotocellule dotate di contatto N.O. di verifica
8-9	Uscita 24 V~ per luce lampeggiante (25 W max)
10-11	Uscita 24V~ 180mA max - alimentazione fotocellule o altri dispositivi.
12-13	Uscita 24V~ Vsafe 180mA max - alimentazione trasmettitori fotocellule con verifica.
14-15	Uscita spia cancello aperto (Contatto NO)/2° canale radio.
16-17	Ingresso APERTURA PARZIALE (N.O.)

8) DISPOSITIVI DI SICUREZZA

**Nota: utilizzare solamente dispositivi di sicurezza riceventi con contatto in libero scambio.**

8.1) DISPOSITIVI VERIFICATI Fig. T1

8.2) COLLEGAMENTO DI 1 COPPIA DI FOTOCELLULE NON VERIFICATE Fig. T2

9) ACCESSO AI MENU: FIG. 1

9.1) MENU PARAMETRI (PRR-Rf) (TABELLA "A" PARAMETRI)

9.2) MENU LOGICHE (L o G ic) (TABELLA "B" LOGICHE)

9.3) MENU RADIO (r Rd id) (TABELLA "C" RADIO)

**NOTA IMPORTANTE: CONTRASSEGNARE IL PRIMO TRASMETTITORE MEMORIZZATO CON IL BOLLINO CHIAVE (MASTER).**

Il primo trasmettitore, nel caso di programmazione manuale, assegna il CODICE CHIAVE DELLA RICEVENTE; questo codice risulta necessario per poter effettuare la successiva clonazione dei radiotrasmettitori.

La ricevente di bordo incorporato Clonix dispone inoltre di alcune importanti funzionalità avanzate:

- Clonazione del trasmettitore master (rolling-code o codice fisso).
- Clonazione per sostituzione di trasmettitori già inseriti nella ricevente.
- Gestione database trasmettitori.
- Gestione comunità di ricevitori.

Per l'utilizzo di queste funzionalità avanzate fate riferimento alle istruzioni del programmatore palmare universale ed alla Guida generale programmazioni riceventi.

9.4) MENU DEFAULT (dEFRULE)

Riporta la centrale ai valori preimpostati dei DEFAULT. Dopo il ripristino è necessario effettuare un nuovo AUTOSSET.

**9.5) MENU LINGUA (L INGIUR)**

Consente di impostare la lingua del programmatore a display.

**9.6) MENU AUTOSET (RILETASEL) FIG. V**

- Dare avvio ad una operazione di autosestaggio portandosi nell'apposito menu.
  - Non appena premuto il pulsante OK viene visualizzato il messaggio "... ..", la centrale comanda una manovra di apertura seguita da una manovra di chiusura, durante la quale viene automaticamente settato il valore minimo di coppia necessario al movimento dell'anta.
- Durante questa fase è importante evitare l'oscuramento delle fotocellule, nonché l'utilizzo dei comandi START, STOP e del display.
- Al termine di questa operazione la centrale di comando avrà automaticamente impostato i valori ottimali di coppia. Verificarli ed eventualmente modificarli come descritto in programmazione.

**ATTENZIONE!!** Verificare che il valore della forza d'impatto misurato nei punti previsti dalla norma EN12445, sia inferiore a quanto indicato nella norma EN 12453.

**ATTENZIONE!!** Durante l'autosestaggio la funzione di rilevamento ostacoli non è attiva, l'installatore deve controllare il movimento dell'automazione ed impedire a persone o cose di avvicinarsi o sostare nel raggio di azione dell'automazione.

**9.7) MENU REGOLAZIONE FINECORSO FIG. U**

Il quadro comando VENERE D dispone di un menu di regolazione dei finecorsa di apertura e chiusura che semplifica la procedura di installazione.

Procedere come segue:

- Dare avvio ad una operazione di regolazione finecorsa portandosi nell'apposito menu del quadro VENERE D (Fig. A).
  - Alla visualizzazione del messaggio "CLOSE", portare l'anta nella posizione di chiusura desiderata utilizzando i pulsanti "UP" e "DOWN" della centrale, tenendo presente che il pulsante "DOWN" chiude l'anta, mentre il pulsante "UP" apre l'anta.
  - Appena l'anta si trova nella posizione di chiusura desiderata premere il pulsante "OK" in modo da memorizzare la posizione di finecorsa chiusura.
  - Alla visualizzazione del messaggio "OPEN", portare l'anta nella posizione di apertura desiderata utilizzando i pulsanti "UP" e "DOWN" della centrale tenendo presente che il pulsante "DOWN" chiude l'anta, mentre il pulsante "UP" apre l'anta.
  - Appena l'anta si trova nella posizione di apertura desiderata premere il pulsante "OK" in modo da memorizzare la posizione di finecorsa apertura.
  - Posizionare correttamente e fissare con le viti il "blocca carrello" a ridosso del carrello (fig.U rif.6 A-B).
- NOTA: Queste manovre vengono eseguite in modalità "uomo presente" a velocità ridotta e senza l'intervento delle sicurezze.**

**9.8) STATISTICHE**

- Collegato il programmatore PALMARE UNIVERSALE alla centralina, entrare nel menù CENTRALE / STATISTICHE e scorrere la schermata dei parametri statistici:
- Versione software microprocessore scheda.
  - Numero cicli effettuati. Se si sostituiscono i motori, annotarsi il numero di manovre eseguite fino a quel momento.
  - Numero cicli effettuati dall'ultima manutenzione. Viene azzerato automaticamente ad ogni autodiagnosi o scrittura parametri.
  - Data ultima manutenzione. Da aggiornare manualmente dall'apposito menù "Aggiorna data di manutenzione".
  - Descrizione impianto. Permette di inserire 16 caratteri di individuazione impianto.

**10) PROGRAMMAZIONE TRASMETTITORI REMOTA FIG. X**

Questa modalità non richiede l'accesso al quadro di comando.

**11) CONNESSIONE SERIALE MEDIANTE SCHEDE SCS1 (Fig.Y)**

Il quadro di comando VENERE D consente, tramite appositi ingressi e uscite seriali (SCS1), la connessione centralizzata di più automazioni. In questo modo è possibile, con un unico comando, eseguire l'apertura o la chiusura di tutte le automazioni connesse.

Seguendo lo schema di Fig.Y, procedere alla connessione di tutti i quadri comando VENERE D, utilizzando esclusivamente un doppino di tipo telefonico.

Nel caso si utilizzi un cavo telefonico con più coppie risulta indispensabile utilizzare i fili della stessa coppia.

**La lunghezza del cavo telefonico fra una apparecchiatura e la successiva non deve eccedere i 250 m.**

A questo punto è necessario configurare opportunamente ogni quadro comando VENERE D, impostando inanzitutto una centrale MASTER, che avrà il controllo di tutte le altre, necessariamente settate come SLAVE (vedi menu logiche).

Impostare inoltre il numero di Zona (vedi menu parametri) tra 0 e 127.

Il numero di zona consente di creare dei gruppi di automazioni, ognuna delle quali risponde al Master di Zona. **Ogni zona può avere un solo Master, il Master della zona 0 controlla anche gli Slave delle altre zone.**

**12) SOSTITUZIONE FUSIBILE FIG. Z**

**13) ACCESSORI FIG. Z1**

- SM1** Sblocco esterno da applicare alla cremonese esistente della porta basculante (1).
- SET/5** Sblocco esterno a maniglia rientrante per porte sezionali max. 50mm (2).
- ST** Sblocco automatico catenacci per porte basculanti a molle. Applicato al braccetto di comando, sgancia automaticamente i catenacci laterali della porta (3).

TABELLA "A" - MENU PARAMETRI - (PR-R)

Parametro	Min.	Max.	Default	Personali	Definizione	Descrizione
t c R	1	180	40		Tempo chiusura automatica [s]	Impostare numericamente il valore del tempo di apertura automatica da 1 a 180 secondi.
c o P P I R A P	1	99	50		Coppia apertura [%]	Impostare il valore di coppia di apertura del motore tra 1% e 99%. <b>ATTENZIONE: Verificare che il valore della forza d'impatto misurato nei punti previsti dalla norma EN12445, sia inferiore a quanto indicato nella norma EN 12453. Una errata impostazione della sensibilità può creare danni a persone, animali o cose.</b>
c o P P I R c h	1	99	50		Coppia chiusura [%]	Impostare il valore di coppia di chiusura del motore tra 1% e 99%. <b>ATTENZIONE: Verificare che il valore della forza d'impatto misurato nei punti previsti dalla norma EN12445, sia inferiore a quanto indicato nella norma EN 12453. Una errata impostazione della sensibilità può creare danni a persone, animali o cose.</b>
A P. P A r 2.	000.1	006.0	001.0		Apertura parziale [m]	Impostare numericamente il valore di apertura parziale da 10 cm (000,1) a 6 mt. (006,0)
Z o n A	0	127	0		Zona	Impostare il numero di zona tra un valore minimo di 0 ed un valore massimo di 127. Vedi paragrafo "Connessione seriale".
v e l. A P	70	99	99		Velocità a regime in apertura [%]	Imposta la velocità massima in apertura che raggiunge l'attuatore a regime. Il valore è espresso in percentuale sulla velocità massima raggiungibile dall'attuatore.
v e l. c h	70	99	99		Velocità a regime in chiusura [%]	Imposta la velocità massima in chiusura che raggiunge l'attuatore a regime. Il valore è espresso in percentuale sulla velocità massima raggiungibile dall'attuatore.
S P A r 2 i o r A L L	7	100	7		Spazio di rallentamento [cm]	Imposta lo spazio di rallentamento in apertura e in chiusura che esegue l'attuatore.

**ATTENZIONE!** La modifica di uno di questi parametri:


- Velocità a regime in apertura
- Velocità a regime in chiusura
- Spazio di rallentamento

comporta una manovra completa dell'attuatore eseguita senza controllo antischiacciamento. Questa manovra è contraddistinta dal lampeggio sul display della scritta "SET".

TABELLA "B" - LOGICHE - (LoG ic)

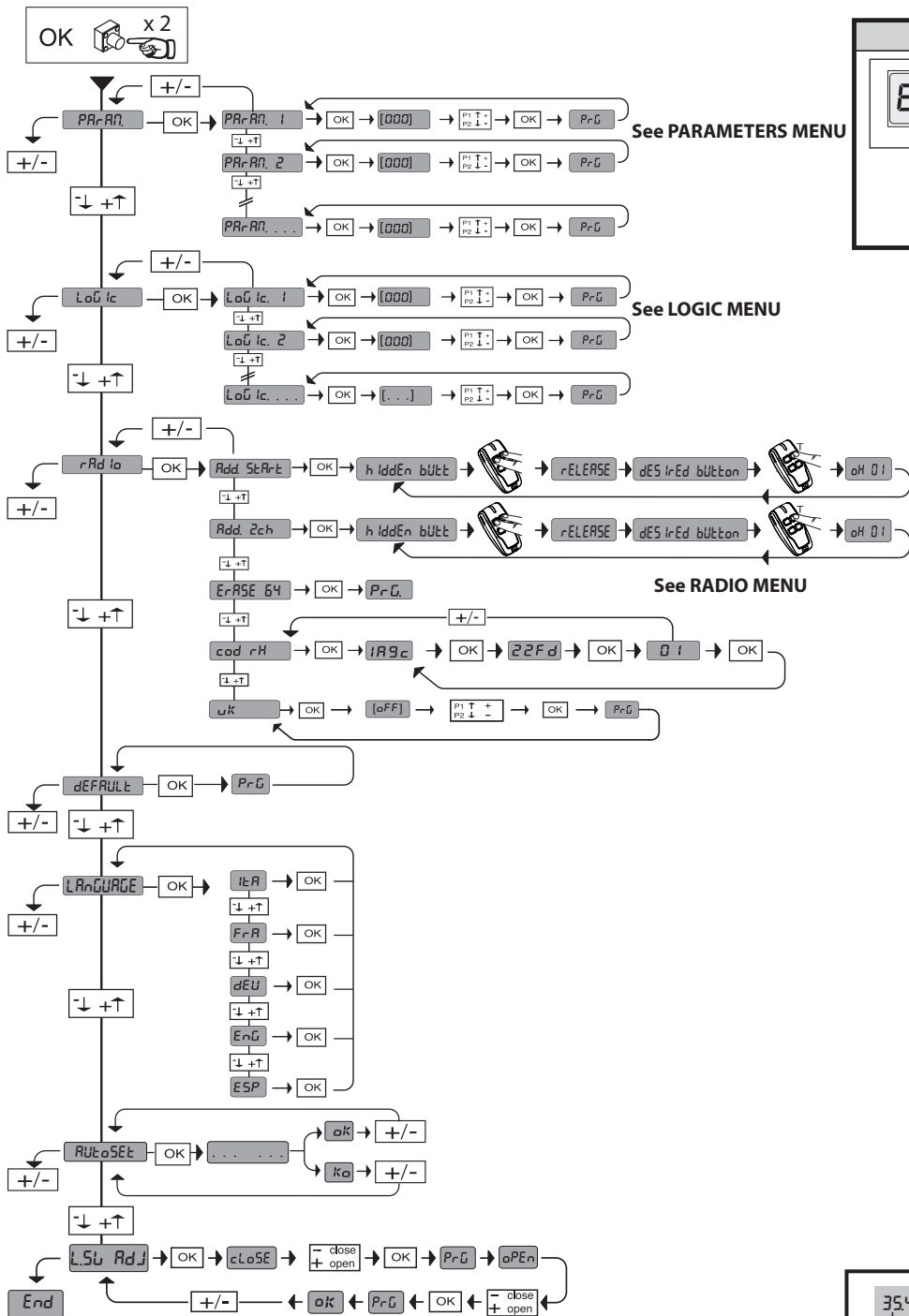
Logica	Definizione	Default	Barrare il settaggio eseguito	Opzioni																					
tCR	<b>Tempo Chiusura Automatica</b>	OFF	ON	Attiva la chiusura automatica																					
			OFF	Esclude la chiusura automatica																					
3 PASSI	<b>Abilita la logica 3 passi.</b>	OFF	ON	Logica 3 passi																					
			OFF	Logica 4 passi																					
<table border="1" style="width: 100%; text-align: center;"> <thead> <tr> <th colspan="3">mov. passo passo</th> </tr> <tr> <th></th> <th>3 PASSI</th> <th>4 PASSI</th> </tr> </thead> <tbody> <tr> <td>CHIUSA</td> <td>APRE</td> <td>APRE</td> </tr> <tr> <td>IN CHIUSURA</td> <td>APRE</td> <td>STOP</td> </tr> <tr> <td>APERTA</td> <td>CHIUDE</td> <td>CHIUDE</td> </tr> <tr> <td>IN APERTURA</td> <td>STOP + TCA</td> <td>STOP + TCA</td> </tr> <tr> <td>DOPO STOP</td> <td>APRE</td> <td>APRE</td> </tr> </tbody> </table>					mov. passo passo				3 PASSI	4 PASSI	CHIUSA	APRE	APRE	IN CHIUSURA	APRE	STOP	APERTA	CHIUDE	CHIUDE	IN APERTURA	STOP + TCA	STOP + TCA	DOPO STOP	APRE	APRE
mov. passo passo																									
	3 PASSI	4 PASSI																							
CHIUSA	APRE	APRE																							
IN CHIUSURA	APRE	STOP																							
APERTA	CHIUDE	CHIUDE																							
IN APERTURA	STOP + TCA	STOP + TCA																							
DOPO STOP	APRE	APRE																							
bL IPP AP	<b>Blocca Impulsi apertura</b>	OFF	ON	L'impulso di start non ha alcun effetto durante la fase di apertura.																					
			OFF	L'impulso di start ha effetto durante la fase di apertura.																					
PrERLL	<b>Pre allarme</b>	OFF	ON	Il lampeggiante si accende circa 3 secondi prima della partenza del motore.																					
			OFF	Il lampeggiante si accende contemporaneamente alla partenza dei motori.																					
Fotoc AP	<b>Fotocellule in apertura</b>	OFF	ON	in caso di oscuramento, esclude il funzionamento della fotocellula in apertura. In fase di chiusura, inverte immediatamente.																					
			OFF	in caso di oscuramento, le fotocellule sono attive sia in apertura che in chiusura. Un oscuramento della fotocellula in chiusura, inverte il moto solo dopo il disimpegno della fotocellula.																					
tEST Phot	<b>Test fotocellule</b>	OFF	ON	Attiva la verifica delle fotocellule																					
			OFF	Disattiva la verifica delle fotocellule																					
ScR 2ch	<b>Spia cancello aperto o II° canale radio</b>	OFF	ON	L'uscita tra i morsetti 14-15 viene configurata come Spia cancello aperto, il II° canale radio in questo caso comanda l'apertura parziale.																					
			OFF	L'uscita tra i morsetti 14-15 viene configurata come II° canale radio.																					
cod icE F 155o	<b>Codice Fisso</b>	OFF	ON	Il ricevitore risulta configurato per il funzionamento in modalità "codice fisso, vedi paragrafo "Clonazione dei Radiotrasmettitori"																					
			OFF	Il ricevitore risulta configurato per il funzionamento in modalità rolling-code, vedi paragrafo "Clonazione dei Radiotrasmettitori"																					
ProG. rAd io	<b>Programmazione radiocomandi</b>	ON	ON	Abilita la memorizzazione via radio dei trasmettitori: 1- Premere in sequenza il tasto nascosto (P1) e il tasto normale (T1-T2-T3-T4) di un trasmettitore già memorizzato in modalità standard attraverso il menu radio. 2- Premere entro 10s il tasto nascosto (P1) ed il tasto normale (T1-T2-T3-T4) di un trasmettitore da memorizzare. La ricevente esce dalla modalità programmazione dopo 10s, entro questo tempo è possibile inserire ulteriori nuovi trasmettitori. Questa modalità non richiede l'accesso al quadro comando.																					
			OFF	Disabilita la memorizzazione via radio dei trasmettitori. I trasmettitori vengono memorizzati solo utilizzando l'apposito menu Radio.																					
StARt-oPEr	<b>Selezione START - OPEN</b>	OFF	ON	L'ingresso tra i due morsetti 3-4 funziona come OPEN.																					
			OFF	L'ingresso tra i due morsetti 3-4 funziona come START.																					
PEd-cLoSE	<b>Selezione PED-CLOSE</b>	OFF	ON	L'ingresso tra i due morsetti 16-17 funziona come CLOSE.																					
			OFF	L'ingresso tra i due morsetti 16-17 funziona come APERTURA PARZIALE.																					
MAsTEr	<b>Master/Slave</b>	OFF	ON	Il quadro comando viene settato come Master in un collegamento centralizzato.																					
			OFF	Il quadro comando viene settato come Slave in un collegamento centralizzato.																					

TABELLA "C" - MENU RADIO (rAd io)

Logica	Descrizione
AGG StARt	<b>Aggiungi Tasto start</b> associa il tasto desiderato al comando Start
AGG 2ch	<b>Aggiungi Tasto 2ch</b> associa il tasto desiderato al comando 2° canale radio. Se nessuna uscita è configurata come Uscita 2° canale radio, il 2° canale radio comanda l'apertura pedonale.
EL IP: 64	<b>Elimina Lista</b>  <b>ATTENZIONE!</b> Rimuove completamente dalla memoria della ricevente tutti i radiocomandi memorizzati.
cod rH	<b>Letture codice ricevitore</b> Visualizza il codice ricevitore necessario per la clonazione dei radiocomandi.
Wk	<b>ON</b> = Abilita la programmazione a distanza delle schede tramite un trasmettitore W LINK precedentemente memorizzato. Questa abilitazione rimane attiva 3 minuti dall'ultima pressione del radiocomando W LINK. <b>OFF</b> = Programmazione W LINK disabilitata.

# ACCESS MENUS Fig. 1

D811882-00100\_07



**LEGENDA**

+
↑
Scroll up

-
↓
Scroll down

OK
↵
Confirm/  
Switch on display

+
⊖

-
⊖

Exit Menü

35.40

\_\_\_\_\_ Obstacle threshold

\_\_\_\_\_ Instantaneous force motor

Diagnostics code	DESCRIPTION	NOTES
	START input activated	
	STOP input activated	
	PHOT input activated	
	OPENING LIMIT SWITCH input activated	
	CLOSING LIMIT SWITCH input activated	
	PEDESTRIAN input activated	
	OPEN input activated	
	CLOSE input activated	
	Reverse due to obstacle	Check for obstacles in path
	Photocell test failed	Check photocell connection and/or logic settings
	Board hardware test error	Problems detected in motor's control circuit
	Board hardware test error	Problems detected in motor's current reading circuit

## INSTALLER WARNINGS

**WARNING! Important safety instructions. Carefully read and comply with all the warnings and instructions that come with the product as incorrect installation can cause injury to people and animals and damage to property. The warnings and instructions give important information regarding safety, installation, use and maintenance. Keep hold of instructions so that you can attach them to the technical file and keep them handy for future reference.**

### GENERAL SAFETY

This product has been designed and built solely for the purpose indicated herein. Uses other than those indicated herein might cause damage to the product and create a hazard.

- The units making up the machine and its installation must meet the requirements of the following European Directives, where applicable: 2004/108/EC, 2006/95/EC, 2006/42/EC, 89/106/EC, 99/05/EC and later amendments. For all countries outside the EEC, it is advisable to comply with the standards mentioned, in addition to any national standards in force, to achieve a good level of safety.
- The Manufacturer of this product (hereinafter referred to as the "Firm") disclaims all responsibility resulting from improper use or any use other than that for which the product has been designed, as indicated herein, as well as for failure to apply Good Practice in the construction of entry systems (doors, gates, etc.) and for deformation that could occur during use.
- Installation must be carried out by qualified personnel (professional installer, according to EN 12635), in compliance with Good Practice and current code.
- Before installing the product, make all structural changes required to produce safety gaps and to provide protection from or isolate all crushing, shearing and dragging hazard areas and danger zones in general in accordance with the provisions of standards EN 12604 and 12453 or any local installation standards. Check that the existing structure meets the necessary strength and stability requirements.
- Before commencing installation, check the product for damage.
- The Firm is not responsible for failure to apply Good Practice in the construction and maintenance of the doors, gates, etc. to be motorized, or for deformation that might occur during use.
- Make sure the stated temperature range is compatible with the site in which the automated system is due to be installed.
- Do not install this product in an explosive atmosphere: the presence of flammable fumes or gas constitutes a serious safety hazard.
- Disconnect the electricity supply before performing any work on the system. Also disconnect buffer batteries, if any are connected.
- Before connecting the power supply, make sure the product's ratings match the mains ratings and that a suitable residual current circuit breaker and overcurrent protection device have been installed upline from the electrical system. Have the automated system's mains power supply fitted with a switch or omnipolar thermal-magnetic circuit breaker with a contact separation that provide full disconnection under overvoltage category III conditions.
- Make sure that upline from the mains power supply there is a residual current circuit breaker that trips at no more than 0.03A as well as any other equipment required by code.
- Make sure the earth system has been installed correctly: earth all the metal parts belonging to the entry system (doors, gates, etc.) and all parts of the system featuring an earth terminal.
- Installation must be carried out using safety devices and controls that meet standards EN 12978 and EN 12453.
- Impact forces can be reduced by using deformable edges.
- In the event impact forces exceed the values laid down by the relevant standards, apply electro-sensitive or pressure-sensitive devices.
- Apply all safety devices (photocells, safety edges, etc.) required to keep the area free of impact, crushing, dragging and shearing hazards. Bear in mind the standards and directives in force, Good Practice criteria, intended use, the installation environment, the operating logic of the system and forces generated by the automated system.
- Apply all signs required by current code to identify hazardous areas (residual risks). All installations must be visibly identified in compliance with the provisions of standard EN 13241-1.
- Once installation is complete, apply a nameplate featuring the door/gate's data.
- This product cannot be installed on leaves incorporating doors (unless the motor can be activated only when the door is closed).
- If the automated system is installed at a height of less than 2.5 m or is accessible, the electrical and mechanical parts must be suitably protected.
- Install any fixed controls in a position where they will not cause a hazard, away from moving parts. More specifically, hold-to-run controls must be positioned within direct sight of the part being controlled and, unless they are key operated, must be installed at a height of at least 1.5 m and in a place where they cannot be reached by the public.
- Apply at least one warning light (flashing light) in a visible position, and also attach a Warning sign to the structure.
- Attach a label near the operating device, in a permanent fashion, with information on how to operate the automated system's manual release.
- Make sure that, during operation, mechanical risks are avoided or relevant protective measures taken and, more specifically, that nothing can be banged, crushed, caught or cut between the part being operated and surrounding parts.
- Once installation is complete, make sure the motor automation settings are correct and that the safety and release systems are working properly.
- Only use original spare parts for any maintenance or repair work. The Firm disclaims all responsibility for the correct operation and safety of the automated system if parts from other manufacturers are used.
- Do not make any modifications to the automated system's components unless explicitly authorized by the Firm.
- Instruct the system's user on what residual risks may be encountered, on the control systems that have been applied and on how to open the system manually in an emergency. Give the user guide to the end user.
- Dispose of packaging materials (plastic, cardboard, polystyrene, etc.) in accordance with the provisions of the laws in force. Keep nylon bags and polystyrene out of reach of children.

### WIRING

**WARNING!** For connection to the mains power supply, use: a multicore cable with a cross-sectional area of at least 5x1.5mm<sup>2</sup> or 4x1.5mm<sup>2</sup> when dealing with three-phase power supplies or 3x1.5mm<sup>2</sup> for single-phase supplies (by way of example, type H05 VV-F cable can be used with a cross-sectional area of 4x1.5mm<sup>2</sup>). To connect auxiliary equipment, use wires with a cross-sectional area of at least 0.5 mm<sup>2</sup>.

- Only use pushbuttons with a capacity of 10A-250V or more.
- Wires must be secured with additional fastening near the terminals (for example, using cable clamps) in order to keep live parts well separated from safety extra low voltage parts.
- During installation, the power cable must be stripped to allow the earth wire to be connected to the relevant terminal, while leaving the live wires as short as possible. The earth wire must be the last to be pulled taut in the event the cable's fastening device comes loose.

**WARNING!** safety extra low voltage wires must be kept physically separate from low voltage wires.

Only qualified personnel (professional installer) should be allowed to access live parts.

### CHECKING THE AUTOMATED SYSTEM AND MAINTENANCE

Before the automated system is finally put into operation, and during maintenance work, perform the following checks meticulously:

- Make sure all components are fastened securely.
- Check starting and stopping operations in the case of manual control.
- Check the logic for normal or personalized operation.
- For sliding gates only: check that the rack and pinion mesh correctly with 2 mm of play along the full length of the rack; keep the track the gate slides on clean and free of debris at all times.
- For sliding gates and doors only: make sure the gate's running track is straight and horizontal and that the wheels are strong enough to take the weight of the gate.
- For cantilever sliding gates only: make sure there is no dipping or swinging during operation.
- For swing gates only: make sure the leaves' axis of rotation is perfectly vertical.
- For barriers only: before opening the door, the spring must be decompressed (vertical boom).
- Check that all safety devices (photocells, safety edges, etc.) are working properly and that the anti-crush safety device is set correctly, making sure that the force of impact measured at the points provided for by standard EN 12445 is lower than the value laid down by standard EN 12453.
- Impact forces can be reduced by using deformable edges.
- Make sure that the emergency operation works, where this feature is provided.
- Check opening and closing operations with the control devices applied.
- Check that electrical connections and cabling are intact, making extra sure that insulating sheaths and cable glands are undamaged.
- While performing maintenance, clean the photocells' optics.
- When the automated system is out of service for any length of time, activate the emergency release (see "EMERGENCY OPERATION" section) so that the operated part is made idle, thus allowing the gate to be opened and closed manually.
- If the power cord is damaged, it must be replaced by the manufacturer or their technical assistance department or other such qualified person to avoid any risk.
- If "D" type devices are installed (as defined by EN 12453), connect in unverified mode, foresee mandatory maintenance at least every six months
- The maintenance described above must be repeated at least once yearly or at shorter intervals where site or installation conditions make this necessary.

### WARNING!

Remember that the drive is designed to make the gate/door easier to use and will not solve problems as a result of defective or poorly performed installation or lack of maintenance



### SCRAPPING

Materials must be disposed of in accordance with the regulations in force. Do not throw away your discarded equipment or used batteries with household waste. You are responsible for taking all your waste electrical and electronic equipment to a suitable recycling centre.

### DISMANTLING

If the automated system is being dismantled in order to be reassembled at another site, you are required to:

- Cut off the power and disconnect the whole electrical system.
- Remove the actuator from the base it is mounted on.
- Remove all the installation's components.
- See to the replacement of any components that cannot be removed or happen to be damaged.

**THE DECLARATION OF CONFORMITY CAN BE VIEWED ON THIS WEBSITE: WWW.BFT.IT IN THE PRODUCT SECTION.**


**Anything that is not explicitly provided for in the installation manual is not allowed. The operator's proper operation can only be guaranteed if the information given is complied with. The Firm shall not be answerable for damage caused by failure to comply with the instructions featured herein.**

**While we will not alter the product's essential features, the Firm reserves the right, at any time, to make those changes deemed opportune to improve the product from a technical, design or commercial point of view, and will not be required to update this publication accordingly.**

**1) GENERAL OUTLINE**

The **BOTTICELLI B CRC 480 D01** system is suitable for motorising sectional doors (fig. C), protruding fully retracting spring-operated overhead doors (fig. B) and counterweight overhead doors provided with an appropriate towing arm (fig. D). The overhead door must not be higher than 3 metres. Its easy installation allows fast fitting without needing the door to be modified. The irreversible gearmotor keeps the door locked in the closing position.

**2) TECHNICAL SPECIFICATIONS**

ATTUATORE	
Power supply	230V ~±10%, 50/60Hz single-phase (*)
Motor voltage	24V 
Max. power absorbed from mains	180W
Lubrication	permanent grease
Towing and pushing force	800 N
Working stroke	BINARIO L.=2900 working stroke=2400 mm (**)
	BINARIO L.=3500 working stroke=3000 mm (***)
Average speed	5 m/min
Impact reaction	integrated torque limiter on control panel
Manoeuvres in 24 hours	20
Limit switch	Electronic with ENCODER
Courtesy light	24V~ 25W max, E14 bulb
Working temperature	-15°C / +60°C
Degree of protection	IPX0
Motor head weight	5 kg
Noise level	<70dB(A)
Dimensions	see fig.1
CONTROL PANEL	
Supply to accessories	24V~ (180mA max)
	24Vsafe (180mA max)
Torque limiter setting	on closing and opening
Blinker connection	24V~ max 25W
Service light switching-on time	90s
Incorporated rolling-code radio receiver	Frequency 433.92 MHz
Coding	rolling-code algorithm
No. combinations	4 milliard
Antenna impedance	50 Ohm (RG58)
Max no. radio controls to be memorised	63
Fuses	see figure T

(\*) Available in all mains voltages.

(\*\*)By turning the motor head by 90° (Fig.N) the useful stroke will be 2580 mm.

(\*\*\*)By turning the motor head by 90° (Fig.N) the useful stroke will be 3180 mm.

Usable transmitter versions:

**All ROLLING CODE transmitters compatible with ((E-R-Ready))**

**3) ELECTRICAL INSTALLATION SET-UP Fig.A**

Arrange for the connections of accessories and safety and control devices to reach the motor unit, keeping the mains voltage connections clearly separate from the extra low safety voltage connections (24V).

Proceed to connection following the indications given in the wiring diagram. The cables for connecting the accessories must be protected by a raceway (fig. K ref. 5C1).

**4) ACTUATOR INSTALLATION**

**4.1) Preliminary checks**

- Check that the door is balanced.
- Check that the door slides smoothly along its entire travel.
- If the door has not been newly installed, check the wear condition of all its components.
- Repair or replace faulty or worn parts.
- The automation reliability and safety are directly influenced by the state of the door structure.
- Before fitting the motor, remove any superfluous ropes or chains and disable any unnecessary appliances.

**4.2) FITTING**

- 1) Remove the existing locking bolt from the cremone bolt of the door.
- 2) Fit the metal wall bracket to the track-holder bracket using the screws supplied as standard (Fig.E1). The screws must not be tightened, so that the bracket can be rotated.
- 3) In order for the track to be correctly fixed, mark the mid-point of the door, position the BIN onto the ceiling and mark the holes (Fig.F). Make sure that the distance between the track and the door panel is comprised between 108 and 166 mm (see Fig.G). The table in Fig. H gives the various combinations for fastening the bracket to the overhead door.

- 4) Drill the ceiling using a D.10 bit, with reference to the markings made previously, and insert the plugs. Fig. I.
- 5) Secure the track at the base, fig.J (1-2), K (3-4-5).
- 6) With the help of an adequate support, lift the entire motor, screw the screws onto the track-holding bracket without fixing them to the door frame (Fig. L1) or, if the height allows it, fit the bracket to the masonry lintel by means of plugs (Fig.L2).
- 7) Rest the motor onto the floor (taking care not to damage it) and fix the articulated bracket to the door frame or to the ceiling.
- 8) In the case where the motor is not directly fixed to the ceiling, fit the brackets as shown in Fig.M, after marking and drilling the holes with reference to the brackets.
- 9) In the case where the track is turned by 90° with respect to the motor head, use the reference template in Fig. N1 to cut out the guard, keeping to the measurements indicated. For track fitting to the ceiling, see Fig.F (for tracks fitted lower, see Fig.E).
- 10) In the case where the track is made in two halves, see Fig.O; for the different types of fixing methods, see the previous figures.
- 11) Release the carriage and fix the anchoring brackets to the door panel (Fig.H). The distance allowed between track and sectional door is 108 to 166 mm. In case of greater distance, it is necessary to use the brackets and lower the motor; in case of shorter distance, it is necessary to shorten the towing plate.
- 12) Stick the adhesive labels supplied next to the dangerous points (Fig. Q).

**5) CHAIN TIGHTENER ADJUSTMENT (BOTTICELLI B CRC 480 D01)**

The operator supplied is already calibrated and inspected. Should the chain tension need to be adjusted, proceed as shown in fig. R.

**WARNING: the anti-tear rubber element must never be completely compressed. Scrupulously check that the rubber does not become totally compressed during operation.**

**6) MANUAL RELEASE (See USER GUIDE -FIG.1-).**

**6.1) REMPLACEMENT DE L'AMPOULE (FIG.2)**

**7) TERMINAL BOARD CONNECTIONS (FIG.T)**

TERMINAL	DESCRIPTION
JP2	transformer wiring
JP10	motor wiring
1-2	Antenna input for integrated radio-receiver board (1: BRAID. 2: SIGNAL)
3-4	START input (N.O.)
3-5	STOP input (N.C.) If not used, leave the jumper inserted.
3-6	PHOTOCELL input (N.C.) If not used, leave the jumper inserted.
3-7	FAULT input (N.O.) Input for photocells provided with checking N.O. contact
8-9	24V~ output for blinking light (25 W max)
10-11	24V~ 180mA max output – power supply for photocells or other devices.
12-13	24V~ Vsafe 180mA max output – power supply for checking photocell transmitters.
14-15	PARTIAL OPENING input
16-17	Ingresso APERTURA PARZIALE (N.O.)

**8) SAFETY DEVICES**

**Note: only use receiving safety devices with free changeover contact.**

**8.1) TESTED DEVICES Fig. T1**

**8.2) CONNECTION OF 1 PAIR OF NON-TESTED PHOTOCELLS Fig. T2**

**9) CALLING UP MENUS: FIG. 1**

**9.1) PARAMETERS MENU (PR-RF) (PARAMETERS TABLE "A")**

**9.2) LOGIC MENU (L-IC) (LOGIC TABLE "B")**

**9.3) RADIO MENU (R-ID) (RADIO TABLE "C")**

**- IMPORTANT NOTE: THE FIRST TRANSMITTER MEMORIZED MUST BE IDENTIFIED BY ATTACHING THE KEY LABEL (MASTER).**

In the event of manual programming, the first transmitter assigns the RECEIVER'S KEY CODE: this code is required to subsequently clone the radio transmitters.

The Clonix built-in on-board receiver also has a number of important advanced features:

- Cloning of master transmitter (rolling code or fixed code).
- Cloning to replace transmitters already entered in receiver.
- Transmitter database management.
- Receiver community management.

To use these advanced features, refer to the universal handheld programmer's instructions and to the general receiver programming guide.

**9.4) MENU DEFAULT (DEF-UL) (DEFAULT)**

Restores the controller's DEFAULT factory settings. Following this reset, you will need to run the AUTOSSET function again.

**9.5) MENU LINGUA (L INGIUR)**

Used to set the programmer's language on the display.

**9.6) MENU AUTOSSET (RUEO5E) FIG.V**

- Launch an autosest operation by going to the relevant menu.
  - As soon as you press the OK button, the "....." message is displayed and the control unit commands the device to perform a full cycle (opening followed by closing), during which the minimum torque value required to move the leaf is set automatically. During this stage, it is important to avoid breaking the photocells' beams and not to use the START and STOP commands or the display.
- Once this operation is complete, the control unit will have automatically set the optimum torque values. Check them and, where necessary, edit them as described in the programming section.

**WARNING!! Check that the force of impact measured at the points provided for by standard EN 12445 is lower than the value laid down by standard EN 12453.**

**Warning!! While the autosest function is running, the obstacle detection function is not active. Consequently, the installer must monitor the automated system's movements and keep people and property out of range of the automated system.**

**9.7) MENU REGOLAZIONE FINECORSA FIG. U**

The VENERE D control panel has an opening and closing limit switch adjustment menu, which simplifies the installation procedure.

Proceed as follows:

- Launch a limit switch adjustment operation by going to the relevant menu on the VENERE D panel (Fig.B).
- When the "CLOSE" message is displayed, move the door to the desired closed position using the "UP" and "DOWN" buttons on the control unit, bearing in mind that the "DOWN" button closes the door, while the "UP" button opens the door. As soon as the door is in the desired closed position, press the "OK" button to store the closed travel limit position.
- When the "OPEN" message is displayed, move the door to the desired open position using the "UP" and "DOWN" buttons on the control unit, bearing in mind that the "DOWN" button closes the door, while the "UP" button opens the door.

As soon as the door is in the desired open position, press the "OK" button to store the open travel limit position.

- Position the "runner stop" correctly up against the runner and secure in place with the screws (fig.U rif.6 A-B).

**NOTE: These operations must be performed in "deadman" mode at reduced speed and without the safety devices operating.**

**9.8) STATISTICS**

Connect the UNIVERSAL HANDHELD programmer to the control unit, enter the CONTROL UNIT/STATISTICS menu and run through the statistics parameters screen:

- Software version of card microprocessor.
- Number of cycles performed. If the motors are replaced, write down the number of operations performed so far.
- Number of cycles performed since last service. Automatically reset every time self-diagnosis is run or parameters are written.
- Date of last service. Must be updated manually via the relevant "Update service date" menu
- System description. Allows for 16 characters to be entered to identify the system.

**10) REMOTE TRANSMITTER PROGRAMMING FIG. X**

This mode does not require access to the control panel.

**11) SERIAL CONNECTION VIA SCS1 CARD (Fig.Y)**

The VENERE D control panel's special serial inputs and outputs (SCS1) make the centralized connection of a number of automated devices possible. That way, all the automated devices connected can be opened or closed with a single command. Connect all VENERE D control panels using twisted pair cabling only, proceeding as shown in the diagram in Fig. Y.

When using a telephone cable with more than one pair, it is essential to use wires from the same pair.

**The length of the telephone cable between one unit and the next must not be greater than 250 m.**

At this point, each VENERE D control panel needs to be configured appropriately, starting by entering a MASTER control panel that will have control over all the others, which therefore have to be set as SLAVE units (see logic menu).

Also set the Zone number (see parameters menu) in the range 0 to 127.

The zone number allows you to create groups of automated devices, each of which answers to the Zone Master. **Each zone can have only one Master: the Master of zone 0 also controls the Slaves of the other zones.**

**12) FUSE REPLACEMENT FIG. Z**

**13) ACCESSORIES FIG. Z1**

**SM1** External release device to be applied to the cremone bolt already fitted to the overhead door (1).

**SET/S** External release device with retracting handle for sectional doors measuring max 50mm (2).

**ST** Automatic bolt release device for spring-operated overhead doors. Fitted to the control arm, it automatically releases the side door bolts (3).

**TABLE "A" - PARAMETERS MENU - (PR-RF)**

Parameter	min.	max.	Default	Personal	Definition	Description
t c R	1	180	40		<b>Automatic Closing Time [s]</b>	Set the numerical value of the automatic opening time in the range 1 to 180 seconds.
o P t o r % U E	1	99	50		<b>Opening torque [%]</b>	Set the numerical value of the motor's opening torque in the range 1% to 99%. <b>WARNING: Check that the force of impact measured at the points provided for by standard EN 12445 is lower than the value laid down by standard EN 12453. Setting sensitivity incorrectly can result in damage to property and injury to people and animals.</b>
c L S t o r % U E	1	99	50		<b>Closing torque [%]</b>	Set the numerical value of the motor's closing torque in the range 1% to 99%. <b>WARNING: Check that the force of impact measured at the points provided for by standard EN 12445 is lower than the value laid down by standard EN 12453. Setting sensitivity incorrectly can result in damage to property and injury to people and animals.</b>
P R r t o P E n	000.1	006.0	001.0		<b>Partial opening [m]</b>	Set the numerical value of partial opening in the range 10 cm (0.001) to 6 m (006.0)
Z o n R	0	127	0		<b>Zona</b>	Set the zone number between a minimum value of 0 and a maximum value of 127. See section 11 entitled "Serial connection".
o P S P E E d	70	99	99		<b>Running speed during opening [%]</b>	Sets the maximum opening speed reached by the actuator at running speed. The value is given as a percentage of the maximum speed the actuator can reach.
c L S P E E d	70	99	99		<b>Running speed during closing [%]</b>	Sets the maximum closing speed reached by the actuator at running speed. The value is given as a percentage of the maximum speed the actuator can reach.
d I S t S L o U d	7	100	7		<b>Slow-down distance [cm]</b>	Sets the slow-down distance travelled by the actuator during opening and closing.

**!** Editing one of the following parameters:


- Running speed during opening
- Running speed during closing
- Slow-down distance

results in the actuator performing a complete opening/closing cycle with the anti-crush feature switched off. The "SET" message flashes on the display to warn that this cycle is in progress.

TABELLA "B" - LOGICHE - ()

Logic	Definition	Default	Cross out setting used	Optional extras				
	<b>Automatic Closing Time</b>	OFF	ON	Switches automatic closing on				
			OFF	Switches automatic closing off				
	<b>Switches to 3-step logic</b>	OFF	ON	Logic 3 step	<b>step-by-step mov.</b>			
								<b>3 STEP</b>
						CLOSED	OPENS	OPENS
						DURING CLOSING	OPENS	STOPS
						OPEN	CLOSES	CLOSES
						DURING OPENING	STOP + TCA	STOP + TCA
				AFTER STOP	OPENS	OPENS		
	<b>Block opening pulses</b>	OFF	ON	The start pulse has no effect during opening.				
			OFF	The start pulse has effect during opening.				
	<b>Pre-alarm</b>	OFF	ON	The flashing light comes on approx. 3 seconds before the motor starts.				
			OFF	The flashing light comes on at the same time as the motors start.				
	<b>Photocells during opening</b>	OFF	ON	when beam is broken, operation of the photocell is switched off during opening. During closing, movement is reversed immediately.				
			OFF	when beam is broken, photocells are active during both opening and closing. When beam is broken during closing, movement is reversed only once the photocell is cleared.				
	<b>Photocell test</b>	OFF	ON	Switches photocell testing on				
			OFF	Switches photocell testing on				
	<b>Gate open light or 2nd radio channel</b>	OFF	ON	The output between terminals 14-15 is set as Gate open light: in this case, the 2nd radio channel controls partial opening.				
			OFF	The output between terminals 14-15 is set as 2nd radio channel.				
	<b>Fixed Code</b>	OFF	ON	Receiver is configured for operation in fixed-code mode, see "Radio transmitter cloning" section.				
			OFF	Receiver is configured for operation in rolling-code mode, see "Radio transmitter cloning" section.				
	<b>Remote control programming</b>	ON	ON	Enables wireless memorizing of transmitters: 1- Press in sequence the hidden key (P1) and normal key (T1-T2-T3-T4) of a transmitter that has already been memorized in standard mode via the radio menu. 2- Press within 10 sec. the hidden key (P1) and normal key (T1-T2-T3-T4) of a transmitter to be memorized. The receiver exits programming mode after 10 sec.: you can use this time to enter other new transmitters. This mode does not require access to the control panel.				
			OFF	Disables wireless memorizing of transmitters. Transmitters are memorized only using the relevant Radio menu.				
	<b>START - OPEN setting</b>	OFF	ON	Input between terminals 3-4 works as OPEN				
			OFF	Input between terminals 3-4 works as START.				
	<b>PED-CLOSE setting</b>	OFF	ON	Input between terminals 16-17 works as CLOSE.				
			OFF	Input between terminals 16-17 works as PARTIAL OPENING.				
	<b>Master/Slave</b>	OFF	ON	Control panel is set up as the Master unit in a centralized connection system.				
			OFF	Control panel is set up as a Slave unit in a centralized connection system.				

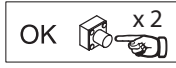
TABLE "C" - RADIO MENU ()

Logic	Description
	<b>Add Start Key</b> associates the desired key with the Start command
	<b>Add 2ch Key</b> associates the desired key with the 2nd radio channel command. Associates the desired key with the 2nd radio channel command. If no output is configured as 2nd Radio Channel Output, the 2nd radio channel controls the pedestrian opening.
	<b>Erase List</b>  <b>WARNING!</b> Erases all memorized transmitters from the receiver's memory.
	<b>Read receiver code</b> Displays receiver code required for cloning transmitters.
	<b>ON</b> = Enables remote programming of cards via a previously memorized W LINK transmitter. It remains enabled for 3 minutes from the time the W LINK transmitter is last pressed. <b>OFF</b> = W LINK programming disabled.



# ACCES AUX MENUS Fig. 1

DB11882 00100 07



**LEGENDA**

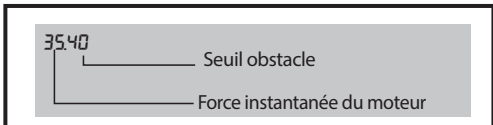
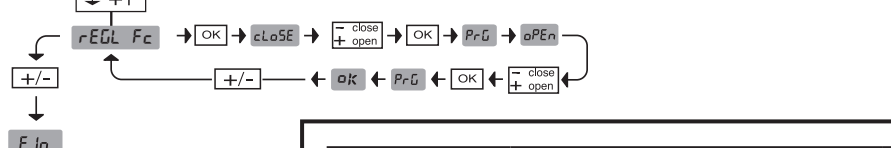
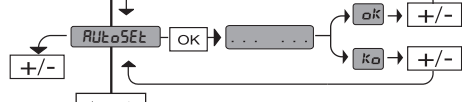
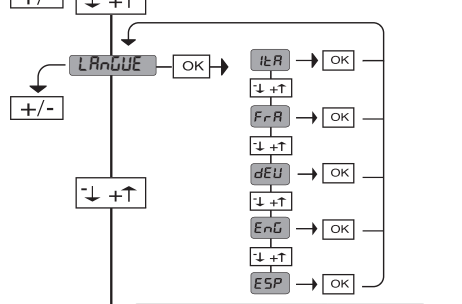
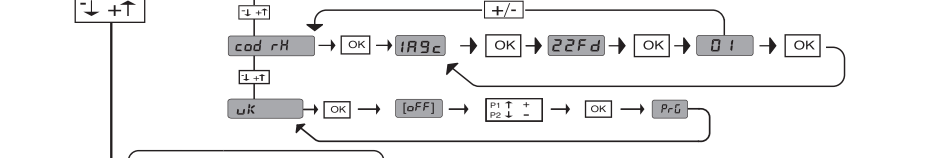
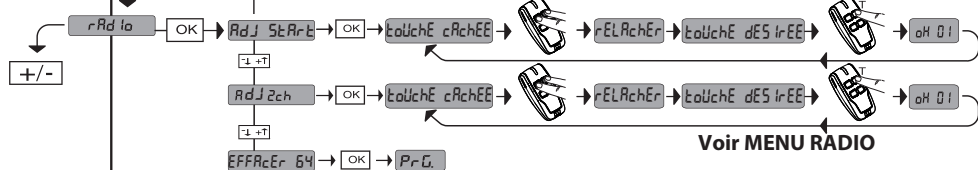
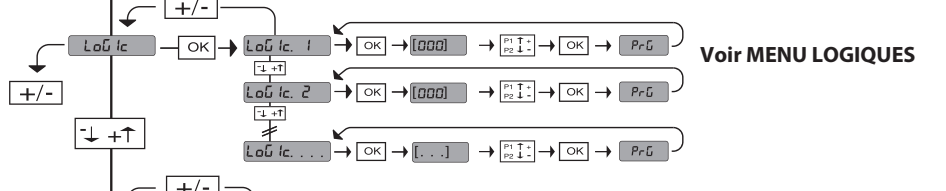
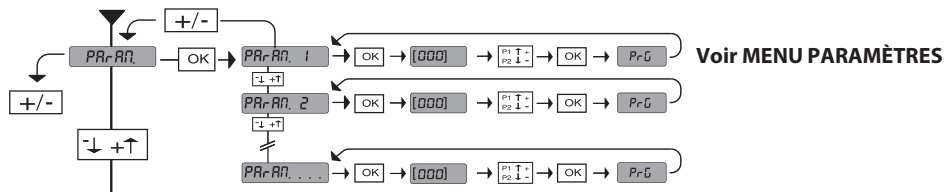
⬆ + ⬆ Monter

⬆ - ⬆ Descendre

OK ⬅ Confirmation / Allumage afficheur

+ [ ] Sortir du menu

- [ ] Sortir du menu



Code de diagnostic	Description	Remarque
Start	activation entrée START	
Stop	activation entrée STOP	
Photo	activation entrée PHOTOCELLULE	
Sbo	activation entrée FIN DE COURSE OPEN	
Sbc	activation entrée FIN DE COURSE FERMETURE	
PEd	activation entrée PIÉTON	
oPEn	activation entrée OPEN	
cLS	activation entrée CLOSE	
RPP	Inversion pour obstacle	Vérifier éventuels obstacles le long du parcours
Er01	Essai photocellules échoué	Vérifier connexion photocellules et/ou configurations logiques
Er10	Erreur essai matériel carte	Détection problèmes du circuit de commande du moteur
Er11	Erreur essai matériel carte	Détection problèmes du circuit de lecture courant moteur

FRANÇAIS

**ATTENTION ! Instructions de sécurité importantes. Veuillez lire et suivre attentivement tous les avertissements et toutes les instructions fournis avec le produit sachant qu'une installation incorrecte peut provoquer des préjudices aux personnes, aux animaux ou aux biens. Les avertissements fournissent des indications importantes concernant la sécurité, l'installation, l'utilisation et l'entretien. Veuillez conserver les instructions pour les joindre au dossier technique et pour d'ultérieures consultations.**

## SECURITE GÉNÉRALE

Ce produit a été conçu et réalisé exclusivement pour l'usage indiqué dans cette documentation. Tout usage autre que celui indiqué risque d'endommager le produit et d'être une source de danger.

-Les éléments qui composent l'appareil et le montage doivent être conformes aux Directives Européennes suivantes : 2004/108/CE, 2006/95/CE, 2006/42/CE, 89/106/CE, 99/05/CE et leurs modifications successives. Pour les pays n'appartenant pas à la CEE, il est conseillé de respecter également les normes citées, outre les règlements nationaux en vigueur, afin de garantir un bon niveau de sécurité.

-Le Fabricant de ce produit (par la suite « le Fabricant ») décline toute responsabilité dérivant d'un usage incorrect ou différent de celui prévu et indiqué dans la présente documentation, de l'inobservation de la bonne technique de construction des huisseries (portes, portails, etc.) et des déformations pouvant apparaître à l'usage.

-Le montage doit être accompli par du personnel qualifié (monteur professionnel, conformément à EN12635), dans le respect de la bonne technique et des normes en vigueur.

-Avant d'installer le produit apportez toutes les modifications structurelles nécessaires pour réaliser les butées de sécurité et la protection ou ségrégation de toutes les zones présentant un risque d'écrasement, de cisaillement, d'entraînement ou autre, conformément aux normes EN 12604 et 12453 ou les éventuelles normes locales sur l'installation. - Vérifiez si la structure existante est suffisamment robuste et stable.

-Avant de commencer le montage, vérifiez l'intégrité du produit.

-Le fabricant décline toute responsabilité en cas d'inobservation de la bonne technique de construction et d'entretien des huisseries motorisées, ainsi que de déformations survenant en cours d'utilisation.

-Vérifier si l'intervalle de température déclaré est compatible avec le lieu destiné à l'installation de l'automatisation.

-Ne pas installer ce produit dans une atmosphère explosive: la présence de gaz ou de fumées inflammables constitue un grave danger pour la sécurité.

-Mettre hors tensions l'installation avant d'accomplir une quelconque intervention. Déconnecter également les batteries tampon éventuellement présentes.

-Avant de mettre hors tension, vérifier si les données de la plaque d'identification correspondent à celles du secteur et s'il y a en amont de l'installation électrique un disjoncteur et une protection adéquats contre la surintensité. Prévoyez sur le réseau d'alimentation de l'automatisation un interrupteur ou un magnétothermique omnipolaire permettant de procéder à une déconnexion totale dans les conditions de la catégorie de surtension III.

-Vérifier s'il y a en amont du réseau d'alimentation un disjoncteur dont le seuil ne dépasse pas 0,03A et les prescriptions des règlements en vigueur.

-Vérifier si l'installation de mise à la terre est réalisée correctement. Connecter toutes les parties métalliques de la fermeture (portes, portails, etc.) et tous les composants de l'installation munis de borne de terre.

-L'installation doit être équipée de dispositifs de sécurité et de commandes conformes aux normes EN 12978 et EN12453.

-Les forces de choc peuvent être réduites à l'aide de rebords déformables.

-Si les forces de choc dépassent les valeurs prévues par les normes, appliquer des dispositifs électrosensibles ou sensibles à la pression.

-Appliquer tous les dispositifs de sécurité (photocellules, linteaux sensibles, etc.) nécessaires pour protéger la zone contre les risques de choc, d'écrasement, d'entraînement ou de cisaillement. Tenir compte des règlements et des directives en vigueur, des critères de bonne technique, de l'utilisation, de l'environnement de l'installation, de la logique de fonctionnement du système et des forces développées par l'automatisation.

-Appliquer les signaux prévus par les règlements en vigueur pour indiquer les zones de danger (risques résiduels). Toutes les installations doivent être identifiées de façon visible conformément aux prescriptions de EN13241-1.

-Au terme de l'installation, appliquez une plaque d'identification de la porte/du portail.

-Ce produit ne peut pas être installé sur des vantaux munis de portes (à moins que le moteur ne puisse être actionné qu'avec la prote fermée).

bSi l'automatisation est installée à une hauteur inférieure à 2,5 m ou si elle est accessible, il est indispensable de garantir un degré de protection adapté aux parties électriques et mécaniques.

-Installer toutes commandes fixes en hauteur de façon à ce qu'elles ne représentent pas une source de danger et qu'elles soient éloignées des parties mobiles. En particulier les commandes à homme présent doivent être visibles directement de la partie guidée et- à moins qu'il n'y ait une clé, se trouver à 1,5 m minimum de hauteur de façon à être inaccessibles au public.

-Appliquer au moins un dispositif de signalation lumineuse (clignotant) visible, fixer également un panneau Attention sur la structure.

-Fixer, à proximité de l'organe de manœuvre et de façon permanente, une étiquette sur le fonctionnement du déverrouillage manuel de l'automatisation.

-S'assurer que soient évités pendant la manœuvre les risques mécaniques et, en particulier, l'écrasement, l'entraînement et le cisaillement par la partie guidée et les parties voisines.

-Une fois l'installation accomplie, s'assurer que le réglage du moteur est correct et que les systèmes de protection et de déverrouillage fonctionnent correctement.

-Utiliser exclusivement des pièces détachées originales pour les opérations d'entretien ou les réparations. Le Fabricant décline toute responsabilité quant à la sécurité et au bon fonctionnement de l'automatisation en cas d'utilisation de composants d'autres Fabricants.

-Ne modifier d'aucune façon les composants de l'automatisation sans l'autorisation expresse du Fabricant.

-Informez l'utilisateur de l'installation sur les risques résiduels éventuels, sur les systèmes de commande appliqués et sur la façon de procéder à l'ouverture manuelle en cas d'urgence: remettre le manuel d'utilisation à l'utilisateur final.

-Éliminer les matériaux d'emballage (plastique, carton, polystyrène, etc.) conformément aux normes en vigueur. Ne pas laisser les sachets en plastique et la mousse de polystyrène à la portée des enfants.

## CONNEXIONS

**ATTENTION !** Pour le branchement sur le secteur, utiliser un câble multipolaire ayant une section minimum de 5x1,5mm<sup>2</sup> ou de 4x1,5mm<sup>2</sup> pour alimentation triphasée ou de 3x1,5mm<sup>2</sup> pour alimentation monophasée (par exemple, le câble peut être du type H05 VV-F avec une section de 4x1,5mm<sup>2</sup>). Pour le branchement des auxiliaires, utiliser des conducteurs de 0,5 mm<sup>2</sup> de section minimum.

-Utiliser exclusivement des touches ayant une portée supérieure ou égale à 10A-250V.

-Immobiliser les conducteurs à l'aide d'une fixation supplémentaire à proximité des bornes (par exemple, à l'aide d'un collier) afin de séparer nettement les parties sous tension des parties sous très faible tension de sécurité.

-Pendant l'installation, dénuder le câble d'alimentation afin de pouvoir brancher le conducteur de terre sur la borne appropriée en laissant cependant les conducteurs actifs aussi courts que possibles. Le conducteur de terre doit être le dernier à se tendre en cas de desserrement du dispositif de fixation du câble.

**ATTENTION !** Les conducteurs à très faible tension de sécurité doivent être physiquement séparés des conducteurs à basse tension.

Seul le personnel qualifié (monteur professionnel) doit pouvoir accéder aux parties sous tension.

## VÉRIFICATION DE L'AUTOMATISATION ET ENTRETIEN

Vérifier scrupuleusement ce qui suit avant de rendre l'automatisation définitivement opérationnelle et pendant les interventions d'entretien:

-Vérifier si tous les composants sont solidement fixés.

-Vérifier le fonctionnement du démarrage et de l'arrêt en cas de commande manuelle.

-Vérifier la logique de fonctionnement normale ou personnalisée.

-Uniquement sur les portails coulissants: vérifier si l'engrenage crémaillère - pignon est correct, avec un jeu de 2 mm le long de toute la crémaillère; le rail de glissement doit être toujours propre et dépourvu de débris.

-Uniquement sur les portails coulissants: vérifier si le rail du portail est droit et horizontal et si les roues sont en mesure de supporter le poids du portail.

-Uniquement sur les portails coulissants suspendus en porte-à-faux: vérifier l'absence d'abaissement ou d'oscillation pendant la manœuvre.

-Uniquement sur les portails à battant : vérifier si l'axe de rotation des vantaux est parfaitement vertical.

-Uniquement pour les barrières: avant d'ouvrir le portillon le ressort doit être déchargé (barre verticale).

-Contrôler le bon fonctionnement de tous les dispositifs de sécurité (photocellules, linteaux sensibles etc..) et le bon réglage du dispositif de sécurité anti-écrasement, en vérifiant si la valeur de la force de choc mesurée aux endroits prévus par la norme EN12445 est inférieure à celle indiquée par la norme EN12453.

-Les forces de choc peuvent être réduites à l'aide de rebords déformables.

-Vérifier le bon fonctionnement de la manœuvre d'urgence s'il y en a une.

-Vérifier le bon fonctionnement à l'ouverture et à la fermeture avec les dispositifs de commande appliqués.

-Vérifier l'intégrité des connexions électriques et des câblages, en particulier l'état des gaines isolantes et des presse-câbles.

-Pendant les opérations d'entretien, nettoyer les lentilles des photocellules.

-Pendant la période de mise hors service de l'automatisation, activer le déverrouillage d'urgence (cf. paragraphe MANŒUVRE D'URGENCE) de façon à libérer la partie guidée et à pouvoir accomplir l'ouverture et la fermeture manuelles du portail.

-Si le câble d'alimentation est endommagé, il doit être remplacé par le constructeur ou par son service après-vente ou par une personne qualifiée, afin d'éviter tout risque.

-Si on installe des dispositifs du type D (tels que définis par la EN12453), branchés en mode non vérifié, prescrire un entretien obligatoire au moins tous les six mois.

-L'entretien décrit plus haut doit être répété au moins une fois par an ou plus fréquemment si les caractéristiques du site ou de l'installation le demandent.

## ATTENTION !

Ne pas oublier que la motorisation facilite l'utilisation du portail/de la porte mais qu'elle ne résout pas les problèmes imputables à des défauts ou à des erreurs de montage ou encore à l'absence d'entretien.



## DÉMOLITION

Éliminez les matériaux en respectant les normes en vigueur. Ne jetez ni les vieux appareils, ni les piles, ni les batteries usées avec les ordures domestiques. Vous devez confier tous vos déchets d'appareils électriques ou électroniques à un centre de collecte différenciée, préposé à leur recyclage.

## DÉMANTÈLEMENT

Si l'automatisation est démontée pour ensuite être remontée sur un autre site, il faut:

- Couper l'alimentation et débrancher toute l'installation électrique.

- Retirer l'actionneur de la base de fixation.

- Démontez tous les composants de l'installation.

- Remplacer les composants ne pouvant pas être retirés ou endommagés.

## LA DÉCLARATION DE CONFORMITÉ PEUT ÊTRE CONSULTÉE SUR LE SITE: WWW.BFT.IT DANS LA SECTION PRODUITS.

**Tout ce qui n'est pas expressément prévu dans le manuel de montage est interdit. Le bon fonctionnement de l'appareil n'est garanti que si les données indiquées sont respectées. Le Fabricant ne répond pas des dommages provoqués par l'inobservation des indications données dans ce manuel.**

**En laissant inaltérées les caractéristiques essentielles de l'appareil, l'entreprise se réserve le droit d'apporter à tout moment les modifications qu'elle jugera opportunes pour améliorer le produit du point de vue technique, commercial et de sa construction, sans s'engager à mettre à jour la présente publication.**

**1) GENERALITES**

Le système **BOTTICELLI B CRC 480 D01** est indiqué pour motoriser des portes multi-lames (fig. C), des portes de garage débordantes à ressorts complètement escamotables (fig. B) et des portes de garage à contrepoids, au moyen d'un bras d'entraînement spécial (fig. D).

La hauteur maximale de la porte de garage ne doit pas dépasser 3 mètres. L'installation, très facile à effectuer, permet un montage rapide sans aucune modification de la porte. Le blocage en fermeture est maintenu par le motoréducteur irréversible.

**2) CARACTERISTIQUES TECHNIQUES**

Opérateur	
Alimentation	230V ~±10%, 50/60Hz Monophasée (*)
Tension du moteur	24V $\overline{\text{---}}$
Puissance maxi absorbée par le réseau	180W
Lubrification	Graisse permanente
Force de traction et de poussée	800 N
Course utile	RAIL L.=2900 course utile=2400 mm (**)
	RAIL L.=2900 course utile=2400 mm (***)
Vitesse moyenne	5 m/min
Réaction à l'impact	Limiteur de couple intégré sur centrale de commande
Manoeuvres en 24 heures	20
Fin de course	Électronique avec CODEUR
Lumière de courtoisie	ampoule 24V~ 25W maxi, E14
Température de fonctionnement	-15°C / +60°C
Degré de protection	IPX0
Poids tête moteur	5 kg
Bruit	<70dB(A)
Dimensions	Voir fig.1

**CENTRALE DE COMMANDE**

Alimentation des accessoires	24V~ (180mA max)
	24V~safe (180mA max)
Réglage du limiteur de couple	En fermeture et en ouverture
Connexion feu clignotant	24V~ max 25W
Temps d'allumage lumière de service	90s
Radio récepteur Rolling-Code incorporé	Fréquence 433.92 MHz
Codage	Algorithme Rolling-Code
N° de combinaisons	4 milliards
Impédance antenne	50 Ohm (RG58)
N° maxi de radiocommandes mémorisables	63
Fusibles	voir Fig.T

(\*) Disponible dans toutes les tensions de réseau.

(\*\*)En tournant la tête du moteur de 90° (Fig. N), la course utile deviendra de 2580 mm.

(\*\*\*)En tournant la tête du moteur de 90° (Fig. N), la course utile deviendra de 3180 mm.

**Versions d'émetteurs utilisables :**

**Tous les émetteurs CODE ROLLING compatibles avec ((eR-Ready))**

**3) PREDISPOSITION DE L'INSTALLATION ELECTRIQUE Fig. A**

Prédisposer l'arrivée des connexions des accessoires, des dispositifs de sécurité et de commande au groupe moteur en tenant nettement séparées les connexions à tension de réseau des connexions à très basse tension de sécurité (24V), en utilisant le passe-câble spécial. Effectuer la connexion comme indiqué dans le schéma électrique.

Les câbles de connexion accessoires doivent être protégés par une conduite à câbles (fig. K réf. 5C1).

**4) INSTALLATION DE L'ACTIONNEUR**

**4.1) Contrôles préliminaires:**

- Contrôler l'équilibrage de la porte.
- Contrôler le coulissement de la porte tout au long de sa course.
- Si la porte n'est pas de récente installation, contrôler l'état d'usure de tous les composants.
- Réparer ou remplacer les parties défectueuses ou usées.
- La fiabilité et la sécurité de la motorisation sont directement liées à l'état structural de la porte.
- Avant d'installer le moteur, enlever les éventuels câbles ou chaînes superflus et désactiver tous les appareils qui ne non pas nécessaires.

**4.2) Montage**

- 1) Enlever le verrou existant de la crémonne de la porte.
- 2) Monter la patte murale en métal avec les vis de série sur la patte porte-rail (Fig.E Réf.1). Les vis ne doivent pas être fixées, la patte doit pouvoir pivoter.
- 3) Afin que le rail soit fixé correctement, marquer la ligne médiane de la porte, placer le BIN au plafond et marquer les trous (Fig.F).

Faire attention à ce que la distance entre le rail et le tablier de la porte soit comprise entre 108 et 166 mm (voir Fig.G). Si cette hauteur n'est pas respectée, utiliser les pattes fournies. Si la hauteur disponible est plus basse, il faut réduire le plateau d'entraînement. Le tableau de la Fig. H illustre les différentes combinaisons permettant de fixer l'étrier sur le portail basculant.

- 4) Percer le plafond avec une pointe D.10 en respectant les références marquées précédemment et insérer les chevilles Fig. I.
- 5) Bloquer le rail à la base, fig.J (réf.1-2) et fig.K (réf.3-4-5).
- 6) En s'aidant d'un appui adapté, lever tout le moteur, visser les vis sur l'étrier porte-rail sans les visser au châssis de la porte (Fig.L1) ou si la hauteur le permet, monter l'étrier en le fixant au linteau en maçonnerie avec les chevilles (Fig.L2).
- 7) Lever la tête motorisée jusqu'à appuyer le tout au plafond et y insérer les vis de fixation qui bloquent le rail.
- 8) Au cas où la fixation du moteur ne se ferait pas directement au plafond, monter les pattes comme indiqué dans la Fig.M en marquant et en perçant les trous près de ces dernières.
- 9) Au cas où le rail serait tourné de 90° par rapport à la tête moteur, utiliser le gabarit de référence de la Fig. N1 pour sectionner le carter en suivant les mesures indiquées. Voir la Fig.F pour la fixation au plafond du rail (voir Fig.E pour les rails plus bas).
- 10) Voir la Fig.O au cas où le rail serait en deux moitiés, voir les figures précédentes pour les différents types de fixations.
- 11) Débloquer le chariot et fixer les étriers d'ancrage au tablier de la porte (Fig.H). La distance entre le rail et la porte multilames peut aller de 108 à 166 mm. Si la distance est plus grande, il faut utiliser les pattes et abaisser le moteur; si la distance est plus petite, il faut réduire le plateau d'entraînement.
- 12) Appliquer les autocollants fournis près des points dangereux Fig.Q.

**5) REGLAGE DU TENDEUR DE CHAINE (BOTTICELLI B CRC 480 D01)**

L'automatisme est fourni déjà réglé et contrôlé. S'il faut régler la tension de la chaîne, procéder comme indiqué à la fig. R.

**ATTENTION: le caoutchouc anti-déchirure ne doit jamais être complètement comprimé. Vérifier scrupuleusement que le caoutchouc n'est pas totalement comprimé pendant le fonctionnement.**

**6) DÉVERROUILLAGE MANUEL (Voir MANUEL D'UTILISATION -FIG.1-).**

**6.1) REMPLACEMENT D'UNE LAMPE (FIG.2)**

**7) PREDISPOSITION DE L'INSTALLATION ELECTRIQUE (FIG.T)**

BORNE	DESCRIPTION
JP2	Câblage transformateur
JP10	Câblage moteur
1-2	Encoder
3-4	Micro switch
3-5	Entrée antenne pour carte réceptrice intégrée (1:GAINE. 2: SIGNAL)
3-6	Entrée START (N.O.)
3-7	Entrée STOP (N.F.) Laisser le shunt inséré si elle n'est pas utilisée.
8-9	Entrée CELLULE PHOTOÉLECTRIQUE (N.F.) Laisser le shunt inséré si elle n'est pas utilisée.
10-11	Entrée FAULT (N.O.) Entrée pour cellules photoélectriques équipées de contact N.O. de vérification.
12-13	Sortie 24 V~ pour lumière clignotante (25 W maxi)
14-15	Sortie 24 V~ 180mA maxi – alimentation cellules photoélectriques ou autres dispositifs
16-17	Sortie 24 V~ Vsafe 180mA max – alimentation émetteur cellules photoélectriques avec vérification

**8) DISPOSITIFS DE SÉCURITÉ**

**Remarque: utiliser uniquement les dispositifs de sécurité récepteurs avec contact en libre échange.**

**8.1) DISPOSITIFS VÉRIFIÉS Fig. T1**

**8.2) CONNEXION D'1 PAIRE DE PHOTOCÉLULES NON VÉRIFIÉES Fig. T2**

**9) ACCÈS AUX MENUS: FIG. 1**

**9.1) MENU PARAMÈTRES (P R R - R i T) (TABLEAU "A" PARAMÈTRES)**

**9.2) MENU LOGIQUES (L o ū i c) (TABLEAU "B" LOGIQUES)**

**9.3) MENU RADIO (R R d l o) (TABLEAU "C" RADIO)**

**- REMARQUE IMPORTANTE: MARQUEZ LE PREMIER ÉMETTEUR MÉMORISÉ AVEC LE TIMBRE CLÉ (MASTER).**

En programmation manuelle, le premier émetteur attribue le CODE CLÉ DU RÉCEPTEUR; ce code est nécessaire pour accomplir ensuite le clonage des émetteurs radio.

Le récepteur de bord intégré Clonix dispose également de quelques fonctionnalités avancées importantes:

- Clonage de l'émetteur master (rolling code ou code fixe)
- Clonage par substitution d'émetteurs déjà intégrés au récepteur
- Gestion bases de données des émetteurs
- Gestion communauté de récepteurs

Pour savoir comment utiliser ces fonctionnalités avancées consultez les instructions du programmeur palmaire universel et le Guide général de programmation des récepteurs.

**9.4) MENU DÉFAUT (DEFALT)**

Il ramène la centrale aux valeurs préconfigurées par DÉFAUT. Après la réinitialisation vous devez accomplir une nouvelle AUTOCONFIGURATION.

**9.5) MENU LANGUE (LANGUE)**

Consente di impostare la lingua del programmatore a display.

**9.6) MENU AUTOCONFIGURATION (RUBESÉ) FIG.V**

- Lancer une opération d'autoconfiguration en allant dans le menu prévu à cet effet.
- Après avoir appuyé sur la touche OK le message " ..... .." s'affiche, la centrale commande une manœuvre d'ouverture suivie d'une manœuvre de fermeture, pendant laquelle la valeur minimum de couple nécessaire pour le mouvement du vantail est automatiquement réglée.

Pendant cette phase, il est important d'éviter d'obscurcir les photocellules et d'utiliser les commandes START, STOP et l'afficheur.

Au terme de cette opération, la centrale de commande aura automatiquement configuré les valeurs de couple optimales. Les vérifier et les modifier, le cas échéant, de la façon décrite dans la programmation.

**ATTENTION !! Vérifiez si la valeur de la force de choc mesurée dans les points prévus par la norme EN12445 est inférieure à celle indiquée dans la norme EN 12453.**

**Attention!! Pendant l'autoréglage la fonction de détection des obstacles n'étant pas active le monte doit contrôler le mouvement de l'automatisation et empêcher que des personnes ou des choses ne s'approchent ou ne stationnent dans le rayon d'action de l'automatisation.**

**9.7) MENU RÉGLAGE FINS DE COURSE FIG. U**

Le tableau de commande VENERE D dispose d'un menu de réglage des fins de course d'ouverture et de fermeture qui simplifie la procédure de montage.

Procédez de la sorte:

- Démarrer une opération d'autoréglage des fins de course en allant dans le menu du tableau VENERE D prévu à cet effet (Fig. B).
- Lorsque le message CLOSE s'affiche, amenez le vantail dans la position de fermeture voulue à l'aide des touches UP et DOWN de la centrale, en vous rappelant que la touche DOWN ferme le vantail et la touche UP l'ouvre. Dès que le vantail se trouve dans la position de fermeture voulue, appuyez sur la touche OK pour mémoriser la position du fin de course de fermeture. Lorsque le message OPEN s'affiche, amenez le vantail dans la position d'ouverture voulue à l'aide des touches UP et DOWN de la centrale, en vous rappelant que la touche DOWN ferme le vantail et la touche UP l'ouvre. Dès que le vantail se trouve dans la position d'ouverture voulue, appuyez sur la touche OK pour mémoriser la position du fin de course d'ouverture.
- Placez correctement et fixez avec les vis le dispositif de verrouillage du chariot contre le chariot (Fig. U réf. 6 A-B).

**REMARQUE: Ces manœuvres seront accomplies en mode Homme Présent et à vitesse réduite, sans l'intervention du dispositif de sécurité.**

**9.8) STATISTIQUES**

Après avoir connecté le programmeur PALMAIRE UNIVERSEL sur la centrale, entrez dans le menu CENTRALE/STATISTIQUES et faites défiler les paramètres statistiques

- Version logiciel microprocesseur carte.
- Nombre cycles accomplis. Si les moteurs sont remplacés, notez le nombre de manœuvres accomplies jusqu'ici.
- Nombre de cycles accomplis depuis le dernier entretien. Il est remis à zéro automatiquement lors de l'accomplissement d'un autodiagnostic ou de l'écriture des paramètres.
- Date du dernier entretien. A mettre à jour manuellement dans le menu prévu à cet effet « Mettre à jour date entretien ».
- Description de l'installation. Permet de saisir 16 caractères identifiant l'installation.

**10) PROGRAMMATION ÉMETTERUS À DISTANCE FIG. X**

Ce mode ne demande pas d'accéder au tableau de commande.

**11) CONNEXION SÉRIE À TRAVERS LA CARTE SCS1 (Fig.Y)**

Le tableau de commande VENERE D permet de connecter en les centralisant plusieurs automatisations à travers les entrées et les sorties série prévues à cet effet (SCS1). Cela permet d'accomplir, avec un même commande, l'ouverture ou la fermeture de toutes les automatisations connectées.

En vous aidant du schéma de la figure Y, connectez tous les tableaux de commande VENERE D, en utilisant exclusivement une boucle téléphonique. Si vous utilisez un câble téléphoniques à plusieurs paires il est indispensable d'utiliser les fils d'une même paire.

**La longueur du câble téléphonique entre un appareil et le suivant ne doit pas dépasser 250 mètres.**

Vous devez alors configurer correctement tous les tableaux de commande VENERE D, en configurant tout d'abord la centrale MASTER, qui contrôlera toutes les autres, configurées obligatoirement comme SLAVE (cf. menu logiques). Configurez aussi le numéro de Zone (cf. menu paramètres) entre 0 et 127. Le numéro de zone permet de créer des groupes d'automatisations, répondant chacun au Master de Zone. **Chaque zone peut avoir un seul MASTER. Le master de la zone 0 contrôle aussi les Slave des autres zones.**

**12) REMPLACEMENT FUSIBLE FIG. Z**

**13) ACCESSOIRES FIG. Z1**

- SM1** Déblocage extérieur à monter sur la crémonne existante de la porte de garage (1).
- SET/S** Déblocage extérieur à poignée escamotable pour portes multi-lames maxi 50mm (2).
- ST** Déblocage automatique verrous pour portes de garage à ressorts. Appliqué au bras de commande, il décroche automatiquement les verrous latéraux de la porte (3).

TABLEAU "A" - MENU PARAMÈTRES - (PRRRL)


Paramètre	mini	maxi	Défaut	Person-nels	Définition	Description
t c R	1	180	40		Temps de Fermeture Automatique [s]	Configurez numériquement la valeur du temps d'ouverture automatique comprise entre 1 à 180 secondes.
c o u P L E o u v	1	99	50		Couple ouverture [%]	Configurez la valeur de couple d'ouverture du moteur entre 1% et 99% <b>ATTENTION: Vérifiez si la valeur de la force d'impact mesurée dans les points prévus par la norme EN12445 est inférieure à celle indiquée dans la norme EN12453. Toute erreur de configuration de la sensibilité peut causer des préjudices aux personnes, aux animaux et aux biens.</b>
c o u P L E F E R	1	99	50		Couple fermeture [%]	Configurez la valeur de couple de fermeture du moteur entre 1% et 99%. <b>ATTENTION: Vérifiez si la valeur de la force d'impact mesurée dans les points prévus par la norme EN12445 est inférieure à celle indiquée dans la norme EN12453. Toute erreur de configuration de la sensibilité peut causer des préjudices aux personnes, aux animaux et aux biens.</b>
o u v. P R R t.	000.1	006.0	001.0		Ouverture partielle [m]	Configurez numériquement la valeur d'ouverture partielle entre 10 cm (000,1) à 6 mètres. (006,0)
Z o n E	0	127	0		ZonE	Configurez numériquement la zone entre une valeur minimum de 0 et une valeur maximum de 127. Cf. paragraphe « Connexion série ».
v it o u v	70	99	99		Vitesse à régime en ouverture [%]	Configurez la vitesse maximum que l'actionneur à régime atteint pendant l'ouverture. La valeur est exprimée en pourcentage de la vitesse maximum que peut atteindre l'actionneur.
v it F E R	70	99	99		Vitesse à régime en fermeture [%]	Configurez la vitesse maximum que l'actionneur à régime atteint pendant la fermeture. La valeur est exprimée en pourcentage de la vitesse maximum que peut atteindre l'actionneur.
E S P r R L	7	100	7		Espace de ralentissement [cm]	Configure l'espace de ralentissement en ouverture et en fermeture accompli par l'actionneur. La valeur est exprimée en centimètres.

- !** La modification de l'un de ces paramètres:
- Vitesse à régime en ouverture
  - Vitesse à régime en fermeture
  - Espace de ralentissement comporte une manœuvre complète de l'actionneur accomplie sans contrôle anti-écrasement. Cette manœuvre est signalée par le clignotement du mot SET sur l'afficheur.

TABLEAU "B" - LOGIQUES - (L o U t c)

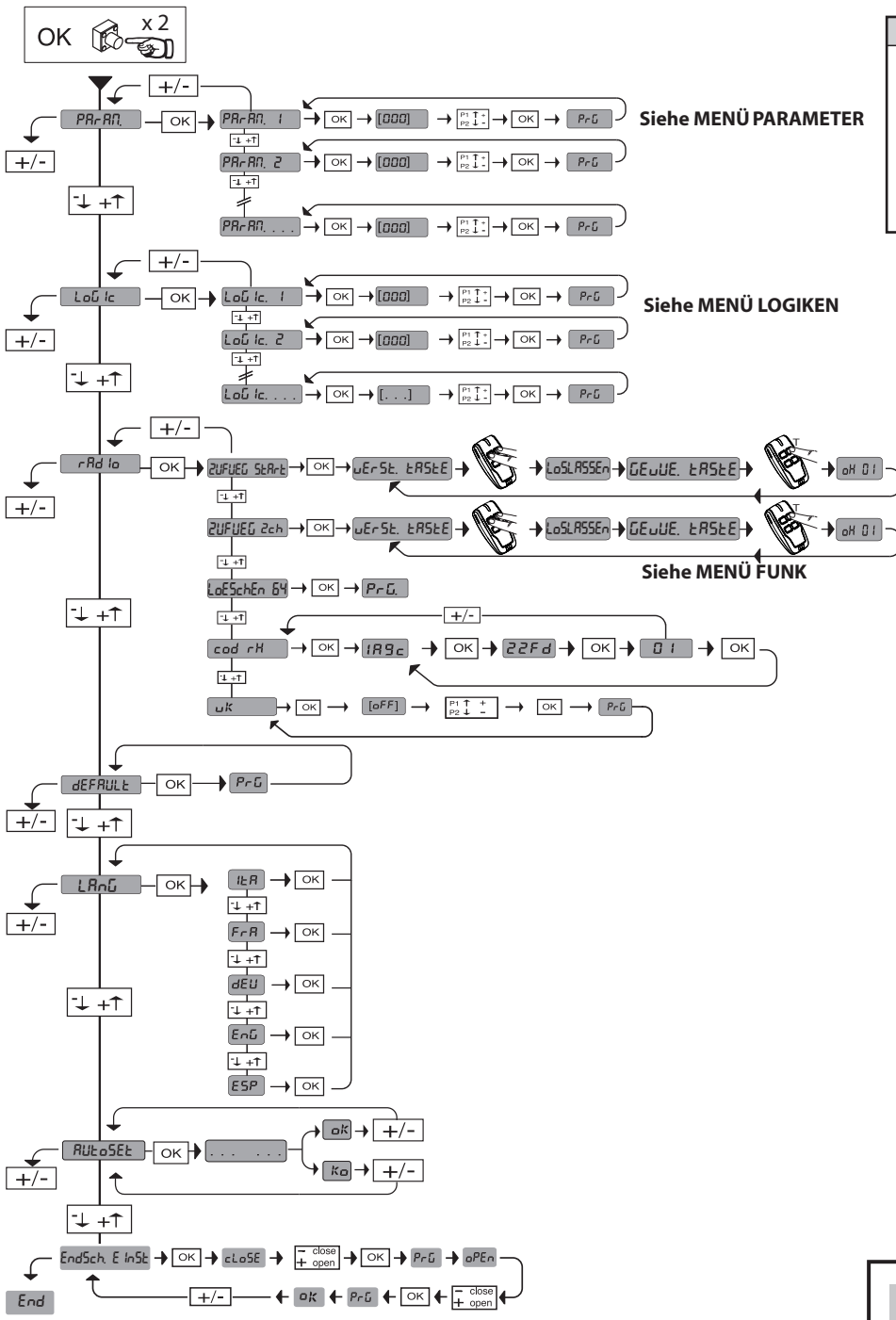
Logique	Définition	Défaut	Cochez le réglage accompli	Options																					
t c R	Temps fermeture automatique	OFF	ON	Active la fermeture automatique																					
			OFF	Exclut la fermeture automatique																					
3 P A S S	Active la logique 3 pas	OFF	ON	Logiques 3 Pas	<table border="1"> <thead> <tr> <th colspan="3">Mouvement pas à pas</th> </tr> <tr> <th></th> <th>3 PAS</th> <th>4 PAS</th> </tr> </thead> <tbody> <tr> <td>FERMÉE</td> <td rowspan="2">OUVRE</td> <td>OUVRE</td> </tr> <tr> <td>EN FERMETURE</td> <td>STOP</td> </tr> <tr> <td>OUVERTE</td> <td>FERME</td> <td>FERME</td> </tr> <tr> <td>EN OUVERTURE</td> <td>STOP + TCA</td> <td>STOP + TCA</td> </tr> <tr> <td>APRÈS STOP</td> <td>OUVRE</td> <td>OUVRE</td> </tr> </tbody> </table>	Mouvement pas à pas				3 PAS	4 PAS	FERMÉE	OUVRE	OUVRE	EN FERMETURE	STOP	OUVERTE	FERME	FERME	EN OUVERTURE	STOP + TCA	STOP + TCA	APRÈS STOP	OUVRE	OUVRE
			Mouvement pas à pas																						
	3 PAS	4 PAS																							
FERMÉE	OUVRE	OUVRE																							
EN FERMETURE		STOP																							
OUVERTE	FERME	FERME																							
EN OUVERTURE	STOP + TCA	STOP + TCA																							
APRÈS STOP	OUVRE	OUVRE																							
OFF	Logiques 4 Pas																								
b L i P P o U U	Verrouille Impulsions ouverture	OFF	ON	L'impulsion de démarrage n'a aucun effet pendant la phase d'ouverture..																					
			OFF	L'impulsion de démarrage a effet pendant la phase d'ouverture.																					
P r E R L	Pré-alarme	OFF	ON	Le clignotant s'éclaire 3 secondes environ avant le démarrage du moteur.																					
			OFF	Le clignotant s'éclaire au moment où les moteurs démarrent.																					
c E L L o U U	Photocellules en ouverture	OFF	ON	en cas d'obscurcissement, exclut le fonctionnement de la photocellule en ouverture. Pendant la fermeture, invertit immédiatement.																					
			OFF	en cas d'obscurcissement, les photocellules sont actives en ouverture et en fermeture. Un obscurcissement de la photocellule en fermeture n'invertit le mouvement que lorsque la photocellule est libérée.																					
t E S t c E L L	Essai photocellules	OFF	ON	Active la vérification des photocellules.																					
			OFF	Désactive la vérification des photocellules.																					
S c R 2 c h	Lampe témoin portail ouvert ou II canal radio	OFF	ON	La sortie entre les bornes 14 et 15 est configurée comme Témoin portail ouvert, dans ce cas le II canal radio commande l'ouverture partielle.																					
			OFF	La sortie entre les bornes 14 et 15 est configurée comme II canal radio.																					
c o d E F i H E	Code Fixe	OFF	ON	Le récepteur résulte configuré pour le fonctionnement en mode code fixe, consultez le paragraphe « Clonage des Radio-émetteurs ».																					
			OFF	Le récepteur résulte configuré pour le fonctionnement en mode code rolling, consultez le paragraphe « Clonage des Radio-émetteurs ».																					
P r o U . r R d i o	Programmation des radiocommandes	ON	ON	Active la mémorisation via radio des émetteurs: 1- Appuyez en séquence sur la touche cachée (P1) et sur la touche normale (T1-T2-T3-T4) d'un émetteur déjà mémorisé en mode standard à travers le menu radio. 2- Appuyez dans les 10 secondes sur la touche cachée (P1) et sur la touche normale (T1-T2-T3-T4) d'un émetteur à mémoriser. Le récepteur sort du mode programmation après 10 secondes, durant ce laps de temps vous pouvez saisir d'autres émetteurs. Ce mode ne demande pas d'accéder au tableau de commande.																					
			OFF	Désactive la mémorisation via radio des émetteurs . Les émetteurs ne sont mémorisés qu'en utilisant le menu Radio prévu à cet effet.																					
S t A r t - o P E n	Sélection START - OPEN	OFF	ON	L'entrée entre les deux bornes 3 et 4 fonctionne comme OPEN.																					
			OFF	L'entrée entre les deux bornes 3 et 4 fonctionne comme START.																					
P E d - c L o S E	Sélection PED-CLOSE	OFF	ON	L'entrée entre les deux bornes 16 et 17 fonctionne comme CLOSE.																					
			OFF	L'entrée entre les deux bornes 16 et 17 fonctionne comme APERTURA PRAZIALE.																					
P A S t E r	Master/Slave	OFF	ON	Le tableau de commande est configuré comme Master (Maître) dans une connexion centralisée.																					
			OFF	Le tableau de commande est configuré comme Slave (Esclave) dans une connexion centralisée.																					

TABLEAU "C" - MENU RADIO (r R d i o)

Logique	Description
R d J S t A r t	<b>Ajouter Touche Start</b> Associe la touche voulue à la commande Start
R d J 2 c h	<b>Ajouter Touche 2ch</b> Associe la touche voulue à la commande 2° canal radio. Associe la touche voulue à la commande 2ème canal radio. Si aucune sortie n'est configurée comme Sortie 2ème canal radio, le 2ème canal radio commande l'ouverture piétonne.
E F F R c E r 6 4	<b>Supprimer Liste</b>  <b>ATTENTION!</b> Supprime complètement de la mémoire du récepteur toutes les radiocommandes mémorisées.
c o d r H	<b>Lecture code récepteur</b> Affiche le code récepteur nécessaire pour cloner les radiocommandes.
W L K	<b>ON</b> = Active la programmation à distance de la carte à travers un émetteur W LINK déjà mémorisé. Cette activation reste active pendant 3 minutes après la dernière pression sur la radiocommande W LINK. <b>OFF</b> = Programmation W LINK désactivée.

# MENÜZUGRIFF Fig. 1

D811882-00100\_07



**Legende:**

Siehe MENÜ PARAMETER

Siehe MENÜ LOGIKEN

Siehe MENÜ FUNK

35,40

— Schwelle Hindernis

— Momentane Kraft Motor

Code diagnose	BESCHREIBUNG	ANMERKUNGEN
StAr	Aktivierung Eingang START	
StoP	Aktivierung Eingang STOP	
PhoB	Aktivierung Eingang PHOT	
Sbo	Aktivierung Eingang ENDSCHALTER ÖFFNUNG	
Sbc	Aktivierung Eingang ENDSCHALTER SCHLIESSUNG	
PEd	Aktivierung Eingang FUSSGÄNGER	
aPEn	Aktivierung Eingang OPEN	
cLS	Aktivierung Eingang CLOSE	
RFP	Umkehrung wegen Hindernis	Auf Hindernisse auf dem Weg überprüfen
Er 0 I	Test Fotozellen fehlgeschlagen	Überprüfung Anschluss Fotozellen und/oder Einstellungen Logiken
Er 10	Fehler Test Hardware Karte	Probleme in der Schaltung des Motorsteuerung erfasst
Er 11	Fehler Test Hardware Karte	Probleme in der Schaltung Lesung Strom Motor erfasst

**ACHTUNG! Wichtige Hinweise zur Sicherheit. Bitte lesen und befolgen Sie aufmerksam die Hinweise sowie die Bedienungsanleitung, die das Produkt begleiten, denn eine falsche Installation des Produkts kann zu Verletzungen von Menschen und Tieren sowie zu Sachschäden führen. Sie liefern wichtige Hinweise zur Sicherheit, zur Installation, zur Benutzung und zur Wartung. Bewahren Sie die Anweisungen auf, um sie der technischen Dokumentation hinzuzufügen und sie später konsultieren zu können.**

### 1) ALLGEMEINE SICHERHEIT

Dieses Produkt wurde ausschließlich für die in der vorliegenden Dokumentation angegebene Verwendung konzipiert und gefertigt. Andere Verwendungen können zu Beschädigungen des Produkts sowie zu Gefahren führen.

- Die Konstruktionsmaterialien der Maschine und die Installation müssen wo anwendbar den folgenden EU-Richtlinien entsprechen: 2004/108, 2006/95, 2006/42, 89/106, 99/05 sowie den nachfolgenden Abänderungen. In allen Ländern außerhalb der Europäischen Union sollten außer den geltenden nationalen Bestimmungen auch die vorgenannten Normen zur Gewährleistung der Sicherheit befolgt werden.
- Die Firma, die dieses Produkt herstellt (im Folgenden die „Firma“) lehnt jegliche Haftung für Schäden ab, sind zurückzuführen sind auf eine unsachgemäße Benutzung, die von der in der vorliegenden Dokumentation verschiednen ist, auf die Nichtbeachtung des Prinzips der sachgerechten Ausführung bei den Türen, Toren usw. oder Verformungen, die während der Benutzung auftreten können.
- Die Installation muss von Fachpersonal (professioneller Installateur gemäß EN12635) unter Beachtung der Regeln der guten Technik sowie der geltenden Normen vorgenommen werden.
- Nehmen Sie vor der Installation des Produkts allen strukturellen Änderungen der Sicherheits Elemente sowie der Schutz- und Abtrennvorrichtungen aller Bereiche mit Quetschungs- und Abtrenngefahr sowie allgemeinen Gefahren gemäß den Bestimmungen der Normen EN 12604 und 12453 oder der eventuellen lokalen Installationsnormen vor. Stellen Sie sicher, dass die gesamte Struktur die Anforderungen an Robustheit und Stabilität erfüllt.
- Vor der Installation muss die Unversehrtheit des Produkts überprüft werden.
- Die Firma haftet nicht für die Folgen der Nichtbeachtung der Regeln der guten Technik bei der Konstruktion und der Wartung der zu motorisierenden Tür- und Fensterrahmen sowie für Verformungen, die sich während der Benutzung ergeben.
- Stellen Sie bei der Installation sicher, dass das angegebene Temperaturintervall mit dem Installationsort der Automatisierung kompatibel ist.
- Installieren Sie das Produkt nicht in einer explosionsgefährdeten Umgebung. Das Vorhandensein von entzündlichen Gasen stellt eine große Gefahr für die Sicherheit dar.
- Unterbrechen Sie vor sämtlichen Eingriffen an der Anlage die Stromversorgung. Klemmen Sie falls vorhanden auch die eventuellen Pufferbatterien ab.
- Stellen Sie vor der Ausführung des elektrischen Anschlusses sicher, dass die Daten auf dem Typenschild mit denen des Stromnetzes übereinstimmen und, dass der elektrische Anschluss ein Differentialschalter sowie ein angemessener Schutz gegen Überstrom vorgeschaltet sind. Setzen Sie in die Stromversorgung der Automatisierung einen Schalter oder einen allpoligen thermomagnetischen Schalter ein, der unter Überspannungsbedingungen der Kategorie III die vollständige Trennung gestattet.
- Stellen Sie sicher, dass der Stromversorgung ein Differentialschalter mit einer Eingriffsschwelle von nicht mehr als 0,03 A vorgeschaltet ist, der den geltenden Normen entspricht.
- Stellen Sie sicher, dass die Anlage ordnungsgemäß geerdet wird: Schließen Sie alle Metallteile der Schließvorrichtung (Türen, Tore usw.) und alle Komponenten der Anlage an, die eine Erdungsklemme aufweisen.
- Die Installation muss unter Verwendung von Sicherheits- und Steuerungsvorrichtungen vorgenommen werden, die der Norm EN 12978 und EN 12453 entsprechen.
- Die Aufprallkräfte können durch die Verwendung von verformbaren Leisten reduziert werden.
- Verwenden Sie elektrosensible oder druckempfindliche Vorrichtungen, falls die Aufprallkräfte die von den Normen vorgesehenen Werte überschreiten.
- Wenden Sie alle Sicherheitsvorrichtungen (Fotozellen, Sensoren usw.) an, die zum Schutz des Gefahrenbereiches gegen Aufprall, Quetschung, Erfassung und Abtrennung von Gliedmaßen erforderlich sind. Berücksichtigen Sie die geltenden Normen und Richtlinien, die Regeln der guten Technik, die Einsatzweise, die Installationsumgebung, die Betriebsweise sowie die vom System entwickelten Kräfte.
- Bringen Sie die von den geltenden Normen zur Ausweisung von Gefahrenbereichen (die Restrisiken) die vorgesehene Signale an. Alle Installationen müssen wie von EN 13241-1 vorgeschrieben identifiziert werden.
- Bringen Sie nach Abschluss der Installation ein Typenschild an der Tür bzw. am Tor an. Dieses Produkt kann nicht an Toren installiert werden, in die Türen integriert sind (es sei denn, der Motor wird ausschließlich bei geschlossener Tür aktiviert).
- Falls die Automatisierung auf einer Höhe von weniger als 2,5 m installiert wird oder zugänglich ist, muss ein angemessener Schutz der elektrischen und mechanischen Bauteile gewährleistet werden.
- Installieren Sie alle feststehenden Bedienelemente so, dass sie keine Gefahren erzeugen und fern von beweglichen Bauteilen. Insbesondere die Totmannvorrichtungen müssen mit direkter Sicht auf den geführten Teil positioniert werden und falls sie keinen Schlüssel aufweisen, müssen sie in einer Höhe von mindestens 1,5 m installiert werden, sodass sie für das Publikum zugänglich sind.
- Bringen Sie zumindest eine optische Anzeigevorrichtung (Blinkleuchte) in gut sichtbarer Position an und befestigen Sie außerdem ein Schild Achtung an der Struktur.
- Bringen Sie einen Aufkleber, der die Funktionsweise der manuellen Entsperrung der Automatisierung angibt, in der Nähe des Manöverorgans an.
- Stellen Sie sicher, dass während des Manövers mechanische Risiken wie Quetschung, Abtrennung und Erfassung zwischen dem geführten Bauteil und dem feststehenden Bauteil vermieden werden.
- Stellen Sie nach der Installation sicher, dass der Motor die Automatisierung richtig eingestellt worden ist und, dass die Schutzsysteme den Betrieb ordnungsgemäß blockieren.
- Verwenden Sie bei allen Wartungs- und Reparaturarbeiten ausschließlich Originalersatzteile. Die Firma haftet nicht für die Sicherheit und den ordnungsgemäßen Betrieb der Automat, falls Komponenten von anderen Herstellern verwendet werden.
- Nehmen Sie keine Änderungen an den Komponenten der Automat vor, die von der Firma nicht ausdrücklich genehmigt werden.
- Unterweisen Sie die Benutzer der Anlage hinsichtlich der angewendeten Steuerungssysteme sowie des manuellen Manövers zur Öffnung im Notfall. Händigen Sie das Handbuch dem Endanwender aus.
- Entsorgen Sie die Verpackungsmaterialien (Plastik, Karton, Styropor usw.) unter Beachtung der geltenden Bestimmungen. Halten Sie Plastiktüten und Styropor von Kindern fern.

### ANSCHLÜSSE

**ACHTUNG!** Verwenden Sie für den Anschluss an das Stromnetz: ein mehradriges Kabel mit einem Mindestquerschnitt von 5 x 1,5 mm<sup>2</sup> oder 4 x 1,5 mm<sup>2</sup> für die Drehstromspeisung oder 3 x 1,5 mm<sup>2</sup> für die einphasige Speisung (das Kabel kann zum Beispiel dem Typ H05 VV-F mit Querschnitt von 4 x 1,5 mm<sup>2</sup> entsprechen). Verwenden Sie für den Anschluss der Zusatzanlage Leiter mit einem Mindestquerschnitt von 0,5 mm<sup>2</sup>.

-Verwenden Sie ausschließlich Tasten mit einer Schaltleistung von mindestens 10 A – 250 V. Die Leiter müssen in der Nähe der Klemmen zusätzlich befestigt werden (zum Beispiel mit Kabelbindern), um die spannungsführenden Bauteile von den Bauteilen mit niedriger Sicherheitsspannung zu trennen.

Das Netzkabel muss bei der Installation so abisoliert werden, dass der Erdungsleiter an die entsprechende Klemme angeschlossen werden kann. Dabei sollten die beiden anderen Leiter so kurz wie möglich gelassen werden. Der Erdungsleiter muss der letzte sein, der sich löst, falls das Kabel Zug ausgesetzt wird.

**ACHTUNG!** Die Leiter mit sehr niedriger Sicherheitsspannung müssen von den Leitern mit niedriger Spannung getrennt werden.

Der Zugang zu den spannungsführenden Bauteilen darf ausschließlich für Fachpersonal (professioneller Installateur) möglich sein.

### ÜBERPRÜFUNG UND WARTUNG DER AUTOMATISIERUNG

Nehmen Sie vor der Inbetriebnahme der Automatisierung sowie während der Wartungseingriffe eine sorgfältige Kontrolle der folgenden Punkte vor:

- Stellen Sie sicher, dass alle Komponenten sicher befestigt worden sind.
- Überprüfen Sie das Starten und das Anhalten mit manueller Steuerung.
- Überprüfen Sie die normale oder die individuell angepasste Funktionsweise.
- Nur für Schiebetore: stellen Sie sicher, dass die Zahnstange und das Ritzel mit einem Spiel von 2 mm auf der gesamten Länge der Zahnstange ineinander greifen; halten Sie die Gleitschiene immer sauber und frei von Schmutz.
- Nur für Schiebetore und Schiebetüren: Sicherstellen, dass die Gleitschiene des Tors gerade und horizontal ist und, dass die Räder dem Gewicht des Tors angemessen sind.
- Nur für hängende Schiebetore (Cantilever): Sicherstellen, dass während des Manövers keine Absenkung und keine Oszillationen vorhanden sind.
- Nur für angeschlagene Tore: Sicherstellen, dass die Rotationsachse des Torflügels vollkommen vertikal ist.
- Nur für Schranken: Vor dem Öffnen der Tür muss die Feder entspannt sein (vertikale Schranke).
- Überprüfen Sie den ordnungsgemäßen Betrieb aller Sicherheitsvorrichtungen (Fotozellen, Tastleisten usw.) sowie die richtige Einstellung der Quetschschutzeinrichtung; überprüfen Sie dazu, ob der Wert der Aufprallkraft, der von der Norm EN 12445 vorgeschrieben wird, unterhalb der Angaben in der Norm EN 12453 liegt.
- Die Aufprallkräfte können durch die Verwendung von verformbaren Leisten reduziert werden.
- Überprüfen Sie die Funktionsweise des Notfallmanövers, falls vorgesehen.
- Überprüfen Sie die Öffnung und die Schließung mit angeschlossenen Steuerungsvorrichtungen.
- Überprüfen Sie die elektrischen Anschlüsse und die Verkabelung sowie insbesondere den Zustand der Isolierungen und der Kabeldurchführungen.
- Nehmen Sie während der Wartung eine Reinigung der Linsen der Fotozellen vor.
- Aktivieren Sie während der Nichtbenutzung der Automatisierung der Notfallentsperrung (siehe Abschnitt „NOTFALLMANÖVER“), um den geführten Teil in Leerlauf zu setzen und so das Öffnen und Schließen von Hand zu ermöglichen.
- Falls das Netzkabel beschädigt ist, muss es vom Hersteller, von dessen Kundendienst oder von ähnlich qualifiziertem Personal ausgewechselt werden, um alle Risiken zu vermeiden.
- Bei Installation von Vorrichtungen vom Typ „D“ (wie definiert von EN 12453) mit nicht überprüfem Anschluss wird eine obligatorische Wartung mit zumindest halbjährlicher Frequenz vorgeschrieben.
- Die so wie oben beschriebene Wartung muss mit einer mindestens jährlichen Regelmäßigkeit oder kürzeren Zeitintervallen wiederholt werden, falls die Eigenschaften des Installationsortes dies verlangen sollten.

### ACHTUNG!

Die Motorisierung dient zur Vereinfachung der Benutzung des Tors bzw. der Tür und sie löst keine Installations- oder Wartungsmängel.



### VERSCHROTTUNG

Die Entsorgung der Materialien unter Beachtung der geltenden Normen erfolgen. Bitte werfen Sie Ihr Altgerät oder die leeren Batterien nicht in den Haushaltsabfall. Sie sind verantwortlich für die ordnungsgemäße Entsorgung Ihrer elektrischen oder elektronischen Altgeräte durch eine offizielle Sammelstelle.

### ENTSORGUNG

Falls die Automatisierung ausgebaut wird, um an einem anderen Ort wieder eingebaut zu werden, muss Folgendes beachtet werden:

- Unterbrechen Sie die Stromversorgung und klemmen Sie die gesamte elektrische Anlage ab.
- Entfernen Sie den Trieb von der Befestigungsbasis.
- Bauen Sie sämtliche Komponenten der Installation ab.
- Nehmen Sie die Ersetzung der Bauteile vor, die nicht ausgebaut werden können oder beschädigt sind.

**DIE KONFORMITÄTSEKRLÄRUNG KANN AUF DER FOLGENDEN WEBSEITE KONSULTIERT WERDEN: WWW.BFT.IT, IM BEREICH PRODUKTE**

**Alles, was im Installationshandbuch nicht ausdrücklich vorgesehen ist, ist untersagt. Der ordnungsgemäße Betrieb des Triebs kann nur garantiert werden, wenn alle angegebenen Daten eingehalten werden. Die Firma haftet nicht für Schäden, die auf die Nichtbeachtung der Hinweise im vorliegenden Handbuch zurückzuführen sind. Unter Beibehaltung der wesentlichen Eigenschaften des Produktes kann die Firma jederzeit und ohne Verpflichtung zur Aktualisierung des vorliegenden Handbuches Änderungen zur technischen, konstruktiven oder handelstechnischen Verbesserung vornehmen.**

**1) ÜBERSICHT**

**BOTTICELLI B CRC 480 D01** eignet sich mit seinem speziellen Zugarm (Abb. C) zur Motorisierung von Sektionaltoren (Abb. B), überstehenden Feder-Schwingtoren mit Volleinzug (Abb. D) und von Gegengewichts-Schwingtoren. Die Maximalhöhe des Schwingtores darf 3 Meter nicht übersteigen. Die einfach durchzuführende Installation besteht aus einer schnellen Montage ohne Änderung des Tores.

**2) TECHNISCHE DATEN**

ANTRIEB	
Versorgungsspannung	230V ~±10%, 50/60Hz Monofase (*)
Motorspannung	24V $\overline{\text{---}}$
Max. Leistungsaufnahme vom Netz	180W
Schmierung	Permanentfett
Zug- und Schubkraft	800 N
Nutzhub	SCHIENE L.=2900 Arbeitsweg = 2400 mm (**)
	SCHIENE L.=3500 Arbeitsweg = 3000 mm (***)
Mittlere Geschwindigkeit	5 m/min
Stoßreaktion	Momentbegrenzer in Steuerung integriert
Vorgänge in 24 Stunden	20
Endtaster	Elektronisch mit ENCODER
Hilfsbeleuchtung	Lampe 24V~ 25W max, E14
Betriebstemperatur	-15°C / +60°C
Schutzgrad	IPX0
Gewicht Motorkopf	5 kg
Geräuschemission	<70dB(A)
Abmessungen	Siehe Abb.1
STEUERUNG	
Zubehörspeisung	24V~ (180mA max)
	24Vsafe (180mA max)
Regelung Momentbegrenzer	Öffnung und Schließung
Blinkleuchtenanschluß	24V~ max 25W
Einschaltdauer Servicelampe	90s
Eingebauter Rollcode-Funkempfänger	Frequenz 433.92 MHz
Codierung	Rollcode-Algorithmus
Kombinationen	4 Milliarden
Antennenimpedanz	50 Ohm (RG58)
Speicherplatz für Fernbedienungen	63
Schmelzsicherungen	siehe Abbildung.T

(\*) Erhältlich in allen Netzspannungen.

(\*\*) En tournant la tête du moteur de 90° (Fig. N), la course utile deviendra de 2580 mm.

(\*\*\*) En tournant la tête du moteur de 90° (Fig. N), la course utile deviendra de 3180 mm.

**Benutzbare Senderversionen:**

**Alle Sender ROLLING CODE, kompatibel mit ((€R-Ready))**

**3) AUSFÜHRUNG DER ELEKTRISCHEN ANLAGE Fig.A**

Ordnen Sie die am Motoraggregat ankommenden Anschlüsse der Zubehörteile, der Sicherheits- und Steuervorrichtungen mit Hilfe geeigneter Kabelführungen so an, daß die Netzspannungsanschlüsse und die Anschlüsse mit sehr niedriger Schutzspannung (24V) klar voneinander getrennt sind. Der Anschluß ist nach dem elektrischen Schaltbild vorzunehmen.

Die Anschlußkabel der Zubehörteile müssen durch einen Kabelkanal geschützt werden (K Abb. 5C1).

**4) INSTALLATION DES ANTRIEBES**

**4.1) Vorabkontrollen:**

- Kontrollieren Sie, ob die Tür richtig ausbalanciert ist. Die Tür muß sich über die gesamte Strecke hinweg mühelos von Hand bewegen lassen.
- Wenn das Tor älteren Datums ist, müssen alle Komponenten auf ihren Verschleißzustand untersucht werden.
- Defekte oder verschlissene Teile sind instandzusetzen oder auszutauschen. Zuverlässigkeit und Sicherheit der Anlage hängen unmittelbar vom Zustand des Torgestelles ab.
- Vor der Installation des Motors müssen nicht benötigte Seile oder Ketten entfernt und alle nicht erforderlichen Geräte außer Betrieb genommen werden.

**4.2) Montage**

- 1) Entfernen Sie aus dem Basküleverschlöß der Tür die existierende Verriegelungsvorrichtung.
- 2) Den Wandbügel aus Metall mit den serienmäßig beiliegenden Schrauben an den Tragbügel der Schiene montieren (E - Abb. 1). Die Schrauben dürfen nicht festgezogen werden, der Bügel muß drehbar sein.
- 3) Damit die Schiene korrekt befestigt werden kann, muß die Mittellinie der Tür gekennzeichnet werden, dann BIN an der Decke positionieren und die Löcher anzeichnen (Abb. F). Bitte achten Sie darauf, daß der Abstand zwischen der Schiene und dem Türblatt zwischen 108 und 166 mm liegt (siehe Abb. G). Wenn diese Höhe nicht eingehalten wird, müssen die Bügel aus dem Lieferumfang verwendet werden. Ist sie geringer, muß die Mitnehmerplatte verkürzt werden. Die Tabelle in Abb. H gibt die verschiedenen Kombinationen für die Befestigung des Bügels am Schwenktor wieder.
- 4) Die Decke mit einem Bohrer D.10 an den zuvor eingezeichneten Stellen lochen und die dübel einsetzen Fig.I.
- 5) Die Schiene an der Basis befestigen Abb.J (rif.1-2) e Abb.K (rif.3-4-5).

- 6) Mit Hilfe einer geeigneten Auflage den gesamten Motor anheben, die Schrauben am Schienenträgbügel anschrauben und nicht am Türrahmen befestigen (Abb. L1). Alternativ kann, wenn die Höhe dies zuläßt, der Bügel mit Dübeln am Mauersturz montiert werden (Abb. L2).
- 7) Den Motorkopf anheben, bis alles zusammen an der Decke anliegt. Dann die Befestigungsschrauben der Schiene einführen (eingeschlossen die Schrauben des Ankerbügels).
- 8) Falls der Motor nicht unmittelbar an der Decke befestigt wird, müssen die Bügel angebracht werden, wie in Abb. M gezeigt. Die Löcher sind dann in der Nähe dieser Bügel zu bohren.
- 9) Falls die Schiene zum Motorkopf um 90° gedreht ist, muß die Schablone aus Abb. N1 verwendet werden, um das Gehäuse gemäß den Maßangaben zu schneiden. Für die Deckenbefestigung der Schiene siehe Abb. F (für weiter unten montierte Schienen siehe Abb.E).
- 10) Falls die Schiene aus zwei Hälften besteht, siehe Abb.O, für die verschiedenen Befestigungsarten siehe die vorangegangenen Abbildungen.
- 11) Den Wagen lösen und die Ankerbügel am Türblatt befestigen (Fig.H). Der Abstand zwischen Schiene und Falttür kann zwischen 108 und 166 mm betragen. Wenn er größer ist, müssen die Bügel benutzt und der Motor abgesenkt werden, ist er kleiner, muß die Mitnehmerplatte verkürzt werden.
- 12) Die beiliegenden Aufkleber sind in der Nähe der Gefahrenstellen anzubringen (Abb. Q).

**5) EINSTELLUNG KETTENSPELLER (BOTTICELLI B CRC 480 D01)**

Die Antriebsanlage ist bei der Lieferung vorjustiert und zur Abnahme geprüft. Die Kette wird bei Bedarf nach den Ausführungen in Abb. R nachgespannt.

**ACHTUNG: Das reißfeste Gummi darf niemals vollständig zusammengedrückt werden. Prüfen Sie genauestens, ob das Gummi während des Betriebsvorganges vollständig zusammengedrückt wird.**

**6) MANUELLE ENTSPELLERUNG (Siehe BEDIENUNGSHANDBUCH -FIG.1-).**

**6.1) ERSETZUNG DER GLÜHBIRNE (FIG.2)**

**7) AUSFÜHRUNG DER ELEKTRISCHEN ANLAGE (FIG.T)**

KLEMME	BESCHREIBUNG
JP2	Transformatorkabel
JP10	Motorkabel
1-2	Encoder
3-4	Micro switch
3-5	Antenneneingang für integrierte Funkempfängerkarte (1:BEFLECHTUNG. 2: SIGNAL)
3-6	Eingang START (Schließerkontakt - N.O.)
3-7	Eingang STOP (Öffnerkontakt - N.C.), falls nicht verwendet, die Drahtbrücke belassen
8-9	Eingang FOTOZELLE (Öffnerkontakt - N.C.). Wenn nicht verwendet, die Drahtbrücke belassen
10-11	Eingang FAULT (Schließerkontakt - N.O.) Eingang für Fotozellen mit Prüfkontakt des Typs N.O.
12-13	Ausgang 24 V~ für Blinkleuchte (25 W max)
14-15	Ausgang 24V~ 180mA max – Speisung Lichtschranke oder andere Einrichtungen.
16-17	Ausgang 24V~ Vsafe 180mA max – Speisung Fotozellensender mit Prüfung.

**8) SICHERHEITSVORRICHTUNGEN**

**Anmerkung: Nur empfangende Sicherheitsvorrichtungen mit freiem Austauschkontakt verwenden.**

**8.1) ÜBERPRÜFTE GERÄTE Fig. T1**

**8.2) ANSCHLUSS VON EINEM PAAR NICHT ÜBERPRÜFTEN FOTOZELLEN Fig. T2**

**9) ZUGANG ZU DEN MENÜS: FIG. 1**

**9.1) MENÜ PARAMETER (PR-PR) (TABELLE "A" PARAMETER)**

**9.2) MENÜ LOGIKEN (L o U ic) (TABELLE "B" LOGIKEN)**

**9.3) MENÜ FUNK (rPd io) (TABELLE "C" FUNK)**

**- WICHTIGERHINWEIS:KENNZEICHNENSIEDENERSTENABGESPEICHERTEN SENDER MIT DER SCHLÜSSEL-MARKE (MASTER).**

Bei der manuellen Programmierung vergibt der erste Sender den SCHLÜSSELCODE DES EMPFÄNGERS; dieser Code ist für das anschließende Clonen der Funkbedienungen erforderlich.

Der eingebaute Empfänger Clonix weist außerdem einige wichtige erweiterte Funktionen auf:

- Clonen des Master-Senders (Rolling-Code oder fester Code)
- Clonen zur Ersetzung von bereits in den Empfänger eingegebenen Sendern
- Verwaltung der Datenbank der Sender
- Verwaltung Empfängergruppe

Bitte nehmen Sie für die Benutzung dieser erweiterten Funktionen auf die Anleitung des Universal-Programmiergeräts und die allgemeine Anleitung für die Programmierung der Empfänger Bezug.

**9.4) MENÜ DEFAULT (dEFFLU t)**

Stellt die Steuereinheit auf die voreingestellten Defaultwerte zurück. Nach einer Rückstellung muss ein neues AUTOSSET vorgenommen werden.



**9.5) MENÜ SPRACHE (SPRACHE)**

Gestattet die Einstellung der Displaysprache der Programmierereinheit.

**9.6) MENÜ AUTOSET (AUTOSET) FIG.V**

- Das entsprechende Menü startet eine automatische Einstellung.
- Sobald die Taste OK gedrückt wird, wird die Meldung "..... .." angezeigt, die Steuereinheit führt ein Öffnungsmanöver aus, gefolgt von einem Schließungsmanöver, bei dem der Mindestwert des Drehmoments für die Bewegung des Türflügels automatisch eingestellt wird. Während dieser Phase müssen die Abdunkelung der Fotozellen sowie die Benutzung der Befehle START, STOPP und des Displays verhindert werden. Am Ende dieser Operation hat die Steuerungseinheit die optimalen Drehmomentwerte automatisch eingestellt. Überprüfen Sie sie und ändern Sie sie gegebenenfalls, wie im Abschnitt Programmierung beschrieben.

**ACHTUNG!! Stellen Sie sicher, dass der Wert der Kraft, gemessen an den gemäß Norm EN12445 vorgesehenen Punkten, kleiner als der in der Norm EN 12453 angegeben ist.**

**ACHTUNG!! Während der Auto-Einstellung ist die Funktion Hinderniserfassung nicht aktiv; der Monteur muss die Bewegung der Automatisierung überwachen und verhindern, dass Personen oder Sachen in den Bewegungsbereich der Automatisierung gelangen.**

**9.7) MENÜ EINSTELLUNG ENDSCHALTER FIG. U**

Die Bedientafel VENERE D weist ein Menü für die Einstellung der Endschalter bei der Öffnung und der Schließung auf, das die Installation vereinfacht.

Gehen Sie wie folgt vor:

- Starten Sie die Einstellung der Endschalter, indem Sie das entsprechende Menü der Tafel VENERE D aufrufen (Abb. A).
- Bringen Sie den Türflügel bei der Anzeige der Meldung "CLOSE" mit den Taste "UP" und "DOWN" der Steuereinheit in die gewünschte geschlossene Position und bedenken sie dabei, dass die Taste "DOWN" den Türflügel schließt, während die Taste "UP" den Türflügel öffnet. Drücken Sie die Taste „OK“, sobald sich der Türflügel in der gewünschten geschlossenen Position befindet, um die Position des Endschalters Schließung abzuspeichern.
- Bringen Sie den Türflügel bei der Anzeige der Meldung "OPEN" mit den Taste "UP" und "DOWN" der Steuereinheit in die gewünschte offene Position und bedenken sie dabei, dass die Taste "DOWN" den Türflügel schließt, während die Taste "UP" den Türflügel öffnet. Drücken Sie die Taste „OK“, sobald sich der Türflügel in der gewünschten offenen Position befindet, um die Position des Endschalters Öffnung abzuspeichern.
- Positionieren Sie die „Wagensperre“ hinter dem Wagen und befestigen Sie sie mit den Schrauben (Abb. U Pos. 6 A-B).

**ANMERKUNG: Diese Manöver werden in der Modalität "Menschanwesend" mit reduzierter Geschwindigkeit und ohne Eingriff der Sicherheitsvorrichtungen ausgeführt.**

**9.8) STATISTIKEN**

Rufen Sie nach dem Anschließen der tragbaren Universal-Programmierereinheit an die Steuerungseinheit das Menü STEUEREREINHEIT/STATISTIKEN auf und gehen Sie die Bildschirmanzeigen der Statistiken durch:

- Softwareversion Mikroprozessor Karte.
- Anzahl der ausgeführten Zyklen. Notieren Sie die Anzahl der bis dahin ausgeführten Manöver, falls Sie den Motor auswechseln.
- Anzahl der seit der letzten Wartung ausgeführten Manöver. Wird bei jeder Selbstdiagnose oder beim Schreiben von Parametern automatisch nullgestellt.
- Datum der letzten Wartung. Muss von Hand im Menü "Datum der Wartung aktualisieren" aktualisiert werden.
- Beschreibung der Anlage. Gestattet die Eingabe von 16 Zeichen zur Beschreibung der Anlage.

**10) FERN-PROGRAMMIERUNG DER SENDER FIG. X**

Diese Modalität macht den Zugang zur Bedientafel nicht erforderlich.

**11) SERIELLE VERBINDUNG MIT KARTE SCS1 (Fig.Y)**

Die Bedientafel VENERE D gestattet über die entsprechenden seriellen Ein- und Ausgänge (SCS1) das zentralisierte Anschließen mehrerer Automatisierungen. Auf diese Weise ist es möglich, mit einer einzigen Steuerung die Öffnung oder die Schließung aller angeschlossenen Automatisierungen auszuführen. Befolgen Sie beim Anschließen aller Bedientafeln **VENERE D** den Schaltplan von Abb. Y und verwenden Sie dabei ausschließlich Telefonschleifen. Bei Verwendung eines Telefonkabels mit mehreren Leiterpaaren müssen unbedingt die Drähte des gleichen Paares verwendet werden.

**Die Länge des Telefonkabels zwischen einem Gerät und dem nachfolgenden darf 250 m nicht übersteigen.**

An diesem Punkt müssen die einzelnen Bedientafeln **VENERE D** in geeigneter Weise konfiguriert werden, und das heißt vor allem, dass eine Tafel als zentraler MASTER konfiguriert werden muss, der alle anderen, als SLAVE konfigurierten Karten kontrolliert (siehe Menü Logiken). Geben Sie außerdem eine Zonennummer (siehe Menü Parameter) zwischen 0 und 127 ein. Die Zonennummer gestattet die Bildung von Automatisierungsbereichen, die jeweils vom Zonen-Master kontrolliert werden. Jede Zone kann nur einen Master aufweisen; der Master der Zone 0 kontrolliert auch die Slaves der anderen Zonen. BILDUNTERSCHRIFTEN: Konfigurierung Befestigung

**12) AUSTAUSCH DER SICHERUNG FIG. Z****13) ZUBEHÖR FIG. Z1**

**SM1** Externe Entriegelung, die am Baskülerschluß des Garagentores anzubringen ist (1).

**SET/S** Externe Entriegelung mit versenktem Griff für Sektionaltore max. 50mm (2).

**ST** Automatische Entriegelung für Federgaragentore. Am Antriebsarm gelegen entsperst sie automatisch die Seitenriegel der Tür (3).

TABELLE "A" - MENÜ PARAMETER - (PARAMETER)

Parameter	Min.	Max.	Default	Persönlich	Definition	Beschreibung
t c R	1	180	40		Zeit automatische Schließung [s]	Geben Sie den Wert der automatischen Öffnung von 1 bis 180 Sekunden ein.
dr E h r o f . R U F	1	99	50		Drehmoment Öffnung [%]	Geben Sie den Wert des Drehmoments für die Öffnung zwischen 1% und 99% ein. <b>ACHTUNG: Stellen Sie sicher, dass der Wert der Kraft, gemessen an den gemäß Norm EN12445 vorgesehenen Punkte, kleiner als der in der Norm EN 12453 angegebene ist. Ein falsche Einstellung der Empfindlichkeit kann zur Verletzung von Personen oder Tieren sowie zu Sachschäden führen.</b>
dr E h r o f . Z U	1	99	50		Drehmoment Schließung [%]	Geben Sie den Wert des Drehmoments für die Schließung zwischen 1% und 99% ein. <b>ACHTUNG: Stellen Sie sicher, dass der Wert der Kraft, gemessen an den gemäß Norm EN12445 vorgesehenen Punkte, kleiner als der in der Norm EN 12453 angegebene ist. Ein falsche Einstellung der Empfindlichkeit kann zur Verletzung von Personen oder Tieren sowie zu Sachschäden führen.</b>
dr E h r o f . R U F	000.1	006.0	001.0		Teilweise Öffnung [m]	Geben Sie den Wert der teilweisen Öffnung von 10 cm (000,1) bis 6 m ein. (006.0)
z o n e	0	127	0		Zone	Geben Sie die Nummer der Zone zwischen einem Mindestwert von 0 und einem Höchstwert von 127 ein. Siehe Abschnitt "Serieller Anschluss".
a f f n u n g s - G E S c h u	70	99	99		Betriebsgeschwindigkeit Öffnung [%]	Geben Sie die max. Geschwindigkeit ein, die der Trieb bei der Öffnung erreicht. Der Wert wird als Prozentsatz der max. Geschwindigkeit angegeben, die der Trieb erreichen kann.
S c h l i e - G E S c h u	70	99	99		Betriebsgeschwindigkeit Schließung [%]	Geben Sie die max. Geschwindigkeit ein, die der Trieb bei der Schließung erreicht. Der Wert wird als Prozentsatz der max. Geschwindigkeit angegeben, die der Trieb erreichen kann.
d i s t . S l o w	7	100	7		Verlangungsraum [cm]	Geben Sie den raum der Verlangsamung ein, die der Trieb bei der Öffnung und der Schließung ausführt. Der Wert wird in Zentimetern angegeben.

**!** Die Änderung eines dieser Parameter:

- Betriebsgeschwindigkeit bei der Öffnung
- Betriebsgeschwindigkeit bei der Schließung
- Verlangungsraum bewirkt ein vollständiges Manöver des Triebs, das ohne Quetschschutz ausgeführt wird. Bei diesem Manöver blinkt auf dem Display die Anzeige "SET" auf.

# MONTAGEANLEITUNG

D811882 00100\_07

**TABELLE "A" - MENÜ PARAMETER - (PAr Rr)**

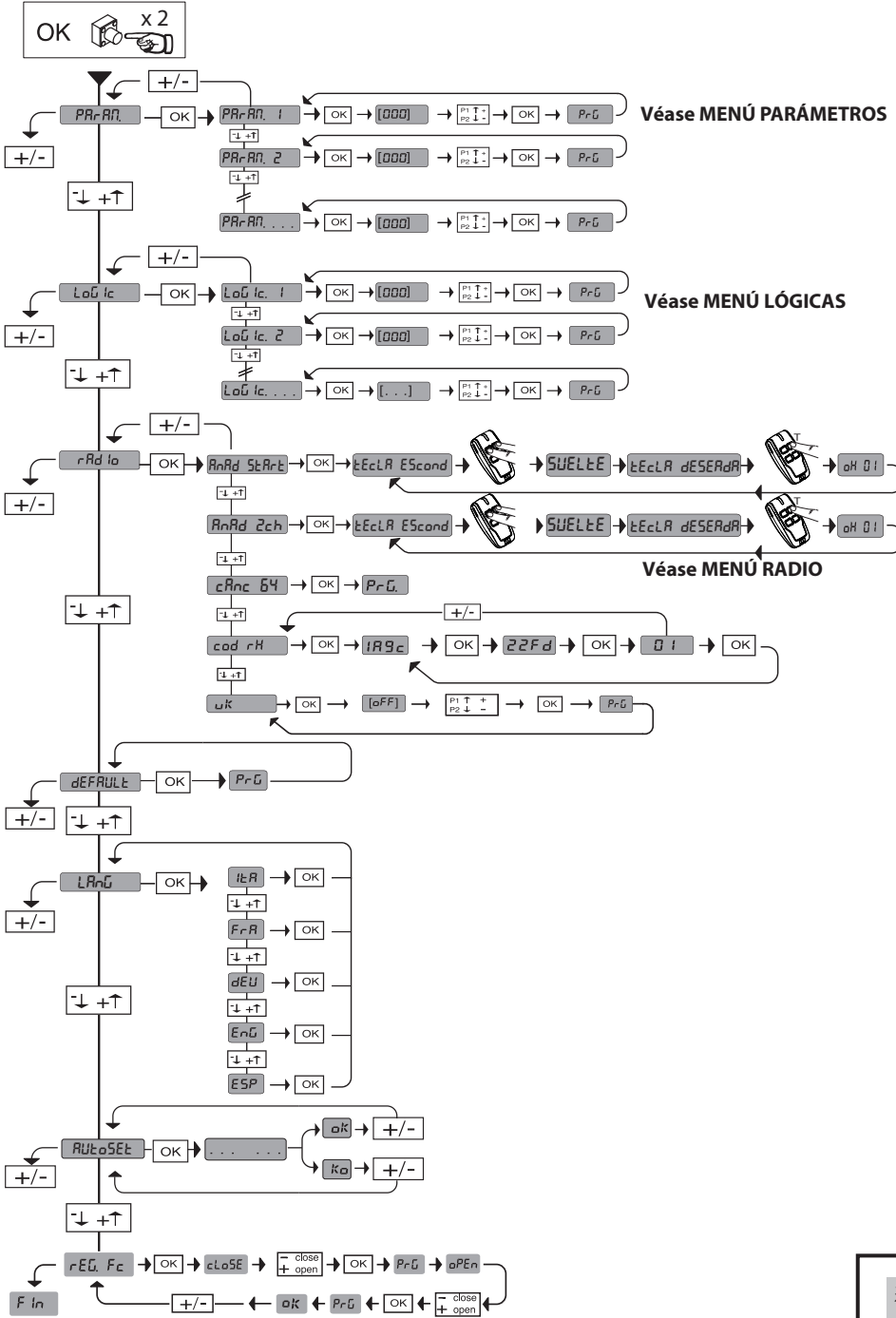
Logik	Definition	Default	Die vorgenommene Einstellung markieren	Optionen																				
t c R	<b>Zeit automatische Schließung</b>	OFF	ON	aktiviert die automatische Schließung																				
			OFF	deaktiviert die automatische Schließung																				
3 Schritte	<b>aktiviert die Logik 3 Schritte</b>	OFF	ON	3 Schritte																				
			OFF	4 Schritte																				
<table border="1" style="width: 100%;"> <thead> <tr> <th colspan="3">Bewegung Schritt Schritt</th> </tr> <tr> <th></th> <th>3-SCHRITT</th> <th>4-SCHRITT</th> </tr> </thead> <tbody> <tr> <td>GESCHLOSSEN</td> <td rowspan="2">ÖFFNUNG</td> <td>ÖFFNUNG</td> </tr> <tr> <td>BEISCHLIESSUNG</td> <td>STOPP</td> </tr> <tr> <td>OFFEN</td> <td>SCHLIESSUNG</td> <td>SCHLIESSUNG</td> </tr> <tr> <td>BEI ÖFFNUNG</td> <td>NACH STOPP</td> <td>STOPP+TCA</td> </tr> <tr> <td>NACH STOP</td> <td>ÖFFNUNG</td> <td>ÖFFNUNG</td> </tr> </tbody> </table>					Bewegung Schritt Schritt				3-SCHRITT	4-SCHRITT	GESCHLOSSEN	ÖFFNUNG	ÖFFNUNG	BEISCHLIESSUNG	STOPP	OFFEN	SCHLIESSUNG	SCHLIESSUNG	BEI ÖFFNUNG	NACH STOPP	STOPP+TCA	NACH STOP	ÖFFNUNG	ÖFFNUNG
Bewegung Schritt Schritt																								
	3-SCHRITT	4-SCHRITT																						
GESCHLOSSEN	ÖFFNUNG	ÖFFNUNG																						
BEISCHLIESSUNG		STOPP																						
OFFEN	SCHLIESSUNG	SCHLIESSUNG																						
BEI ÖFFNUNG	NACH STOPP	STOPP+TCA																						
NACH STOP	ÖFFNUNG	ÖFFNUNG																						
Impuls blockieren	<b>Impulse Öffnung blockieren</b>	OFF	ON	Der Startimpuls hat während der Phase der Öffnung keinerlei Auswirkung																				
			OFF	Der Startimpuls hat während der Phase der Öffnung Auswirkung.																				
Voralarm	<b>Voralarm</b>	OFF	ON	Die Blinkleuchte geht ca. drei Sekunden vor dem Starten des Motors an.																				
			OFF	Die Blinkleuchte geht gleichzeitig mit dem Starten der Motoren an.																				
Fotozelle bei Öffnung	<b>Fotozelle bei Öffnung</b>	OFF	ON	Deaktiviert beim Öffnen das Funktionieren der Fotozelle bei Abdunklung. Beim Schließen schaltet sie direkt um.																				
			OFF	Bei Abdunklung sind die Fotozellen sowohl beim Öffnen, als auch beim Schließen aktiv. Eine Abdunklung der Fotozelle beim Schließen schaltet die Bewegungsrichtung erst nach der Freigabe der Fotozelle um.																				
Test Fotozellen	<b>Test Fotozellen</b>	OFF	ON	Aktiviert die Überprüfung der Fotozellen.																				
			OFF	Deaktiviert die Überprüfung der Fotozellen.																				
Kontrollleuchte Tor offen oder II. Funkkanal	<b>Kontrollleuchte Tor offen oder II. Funkkanal</b>	OFF	ON	Der Ausgang zwischen den Klemmen 14-15 wie als Kontrollleuchte Tor offen konfiguriert, der II. Funkkanal steuert in diesem Fall die teilweise Öffnung.																				
			OFF	Der Ausgang zwischen den Klemmen 14-15 wird als II. Funkkanal konfiguriert.																				
Fester Code	<b>Fester Code</b>	OFF	ON	Der Empfänger wird für die Betriebsweise mit festem Code konfiguriert, siehe Abschnitt "Clonen der Funksender".																				
			OFF	Der Empfänger wird für die Betriebsweise mit Rolling Code konfiguriert, siehe Abschnitt "Clonen der Funksender".																				
Programmierung Fernbedienung	<b>Programmierung Fernbedienung</b>	ON	ON	Aktiviert die Abspeicherung der Sender über Funk 1- Drücken Sie nacheinander die versteckte Taste (P1) und die normale Taste (T1-T2-T3-T4) eines bereits in der Standardmodalität mit dem Menü Funk abgespeicherten Senders. 2- Drücken Sie innerhalb von 10 Sek. Die versteckte Taste (P1) und die normale Taste (T1-T2-T3-T4) eines abzuspeichernden Senders. Der Empfänger verlässt die Programmiermodalität nach 10 Sekunden, innerhalb dieser Zeit können weitere neue Sender eingegeben werden. Diese Modalität macht den Zugang zur Steuerungskarte nicht erforderlich.																				
			OFF	Deaktiviert die Abspeicherung der Sender über Funk. Die Sender werden nur mit dem entsprechenden Menü Funk abgespeichert.																				
Wahl START - OPEN	<b>Wahl START - OPEN</b>	OFF	ON	Der Eingang zwischen den beiden Klemmen 3-4 arbeitet als OPEN.																				
			OFF	Der Eingang zwischen den beiden Klemmen 3-4 arbeitet als START.																				
Wahl PED-CLOSE	<b>Wahl PED-CLOSE</b>	OFF	ON	Der Eingang zwischen den beiden Klemmen 16-17 arbeitet als CLOSE.																				
			OFF	Der Eingang zwischen den beiden Klemmen 16-17 arbeitet als TEILWEISE ÖFFNUNG.																				
Master/Slave	<b>Master/Slave</b>	OFF	ON	Die Karte wird in einer zentralisierten Steuerung als Master eingestellt.																				
			OFF	Die Karte wird in einer zentralisierten Steuerung als Slave eingestellt.																				

**TABELLE "C" - MENÜ FUNK - (rRd ia)**

Logik	Beschreibung
ZUFÜEG Start	<b>Hinzufügen Taste Start</b> Ordnet die gewünschte Taste dem Befehl Start zu.
ZUFÜEG 2ch	<b>Hinzufügen Taste 2ch</b> Ordnet die gewünschte Taste dem Befehl 2. Funkkanal zu. Ordnet die gewünschte Taste dem Befehl 2. Funkkanal zu Falls kein Ausgang als Ausgang 2. Funkkanal konfiguriert wird, steuert der 2. Funkkanal die Öffnung Fußgänger il 2° canale radio comanda l'apertura pedonale.
LoESchEn B4	<b>Liste löschen</b> <b>ACHTUNG!</b> Entfernt alle abgespeicherten Fernbedienungen vollständig aus dem Speicher des Empfängers.
cod rH	<b>Lesung Code Empfänger</b> Zeigt den Code des Empfängers an, der für das Clonen der Fernbedienungen erforderlich ist.
uK	<b>ON</b> = Befähigt die Fernprogrammierung der Karten über einen zuvor abgespeicherten Sender W LINK. Dieser Befähigung bleibt nach dem letzten Drücken der Fernbedienung W LINK drei Minuten aktiv. <b>OFF</b> = Programmierung W LINK deaktiviert.

# ACCESO A LOS MENUS Fig. 1

DS11882-001-00-07



**LEGENDA**

+ ↑

- ↓

OK ↵

Desplazar hacia arriba

Desplazar hacia abajo

Confirmación/  
Encendido pantalla

+ [OK]

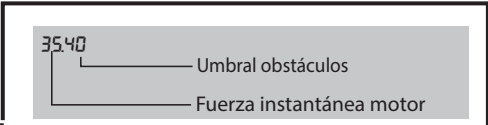
- [OK]

Retorno al menú principal

Véase MENÚ PARÁMETROS

Véase MENÚ LÓGICAS

Véase MENÚ RADIO



Código diagnóstico	DESCRIPCIÓN	NOTAS
StArte	activación entrada START	
StoP	activación entrada STOP	
Phot	activación entrada PHOT	
SlO	activación entrada FINAL DE CARRERA DE APERTURA	
Slc	activación entrada FINAL DE CARRERA DE CIERRE	
PEd	activación entrada PEATONAL	
oPEn	activación entrada OPEN	
cLS	activación entrada CLOSE	
RPP	Inversión por obstáculo	Comprobar eventuales obstáculos a lo largo del recorrido
Er 01	Prueba fotocélulas fallida	Comprobar conexión fotocélulas y/o configuraciones lógicas
Er 10	Error prueba hardware tarjeta	Se detectaron problemas en el circuito de mando motor
Er 11	Error prueba hardware tarjeta	Se han detectado problemas en el circuito de lectura corriente motor

ESPAÑOL

**¡ATENCIÓN! Instrucciones de seguridad importantes. Leer y seguir con atención todas las advertencias y las instrucciones que acompañan el producto, ya que la instalación incorrecta puede causar daños a personas, animales o cosas. Las advertencias y las instrucciones brindan importantes indicaciones concernientes a la seguridad, la instalación, el uso y el mantenimiento. Conservar las instrucciones para adjuntarlas a la documentación técnica y para consultas futuras.**

## SEGURIDAD GENERAL

Este producto ha sido diseñado y fabricado exclusivamente para el uso indicado en la presente documentación. Otros usos diferentes a lo indicado podrían ocasionar daños al producto y ser causa de peligro.

- Los elementos de fabricación de la máquina y la instalación deben presentar conformidad con las siguientes Directivas Europeas, donde se puedan aplicar: 2004/108/CE, 2006/95/CE, 2006/42/CE, 89/106/CE, 99/05/CE y sus posteriores modificaciones. Para todos los países extra CEE, además de las normas nacionales vigentes, para lograr un nivel de seguridad apropiado se deben respetar también las normas antes citadas.
- La Empresa fabricante de este producto (en adelante "empresa") no se responsabiliza por todo aquello que pudiera derivar del uso incorrecto o diferente a aquel para el cual está destinado e indicado en la presente documentación, como tampoco por el incumplimiento de la Buena Técnica en la fabricación de los cierres (puertas, cancelas, etc.), así como por las deformaciones que pudieran producirse durante su uso.
- La instalación debe ser realizada por personal cualificado (instalador profesional, conforme a EN12635), en cumplimiento de la Buena Técnica y de las normas vigentes.
- Antes de instalar el producto, realizar todas las modificaciones estructurales de modo tal que se respeten las distancias de seguridad y para la protección o aislamiento de todas las zonas de aplastamiento, corte, arrastre y de peligro en general, según lo previsto por las normas EN 12604 y 12453 o eventuales normas locales de instalación. Comprobar que la estructura existente cumpla con los requisitos necesarios de resistencia y estabilidad.
- Antes de comenzar la instalación, comprobar la integridad del producto.
- La Empresa no es responsable del cumplimiento de la Buena Técnica en la realización y mantenimiento de los cerramientos por motorizar, como tampoco de las deformaciones que surgieran durante el uso.
- Comprobar que el intervalo de temperatura declarado sea compatible con el lugar destinado para instalar la automatización.
- No instalar este producto en atmósfera explosiva. La presencia de gases o humos inflamables constituye un grave peligro para la seguridad.
- Antes de realizar cualquier intervención en la instalación, interrumpir la alimentación eléctrica. Desconectar también eventuales baterías compensadoras si estuvieran presentes.
- Antes de conectar la alimentación eléctrica, asegurarse de que los datos de placa correspondan a los de la red de distribución eléctrica y que en el origen de la instalación eléctrica haya un interruptor diferencial y una protección de sobrecarga adecuados. En la red de alimentación de la automatización, se debe prever un interruptor o un magnetotérmico omnipolar que permita la desconexión completa en las condiciones de la categoría de sobretensión III.
- Comprobar que en el origen de la red de alimentación, haya un interruptor diferencial con umbral no superior a 0.03A y conforme a lo previsto por las normas vigentes.
- Comprobar que la instalación de puesta a tierra esté realizada correctamente: conectar a tierra todas las piezas metálicas del cierre (puertas, cancelas, etc.) y todos los componentes de la instalación con borne de tierra.
- La instalación se debe realizar utilizando dispositivos de seguridad y de mandos conformes a la EN 12978 y EN12453.
- Las fuerzas de impacto pueden ser reducidas utilizando cantos deformables.
- Si las fuerzas de impacto superan los valores previstos por las normas, aplicar dispositivos electroinsensibles o sensibles a la presión.
- Aplicar todos los dispositivos de seguridad (fotocélulas, cantos sensibles, etc.) necesarios para proteger el área de peligros de impacto, aplastamiento, arrastre, corte. Tener en cuenta las normativas y las directivas vigentes, los criterios de la Buena Técnica, el uso, el entorno de instalación, la lógica de funcionamiento del sistema y las fuerzas desarrolladas por la automatización.
- Aplicar las señales previstas por las normativas vigentes para identificar las zonas peligrosas (los riesgos residuales). Toda instalación debe estar identificada de manera visible según lo prescrito por la EN13241-1.
- Una vez completada la instalación, colocar una placa de identificación de la puerta/cancela.
- Este producto no se puede instalar en hojas que incorporan puertas (salvo que el motor se active sólo cuando la puerta está cerrada)
- Si la automatización es instalada a una altura inferior a 2,5 m o está al alcance, es necesario garantizar un grado de protección adecuado de las piezas eléctricas y mecánicas.
- Instalar cualquier mando fijo en una posición que no cause peligros y alejado de las piezas móviles. En particular los mandos con hombre presente estén colocados a la vista directa de la parte guiada y, salvo que no sean con llave, se deben instalar a una altura mínima de 1,5 m y de manera tal de que no sean accesibles para el público.
- Aplicar al menos un dispositivo de señalización luminosa (parpadeante) en posición vertical, además fijar a la estructura un cartel de Atención.
- Fijar de manera permanente una etiqueta correspondiente al funcionamiento del desbloqueo manual de la automatización y colocarla cerca del órgano de maniobra.
- Asegurarse de que durante la maniobra se eviten y se proteja de los riesgos mecánicos y en particular el impacto, el aplastamiento, arrastre, corte entre la parte guiada y las partes fijas alrededor.
- Una vez realizada la instalación, asegurarse de que el ajuste de la automatización del motor esté configurado de manera correcta y que los sistemas de protección y de desbloqueo funcionen correctamente.
- Usar exclusivamente piezas originales para todas las operaciones de mantenimiento y reparación. La Empresa no se responsabiliza de la seguridad y el buen funcionamiento de la automatización, en caso que se utilicen componentes de otros fabricantes.
- No realizar ninguna modificación a los componentes de la automatización si no se cuenta con autorización expresa por parte de la Empresa.
- Instruir al usuario de la instalación sobre los eventuales riesgos residuales, los sistemas de mando aplicados y la ejecución de la maniobra de apertura manual en caso de emergencia: entregar el manual de uso al usuario final.
- Eliminar los materiales de embalaje (plástico, cartón, poliestireno, etc.) según lo previsto por las normas vigentes. No dejar sobres de nylon y poliestireno al alcance de los niños.

## CONEXIONES

**¡ATENCIÓN!** Para la conexión a la red utilizar: cable multipolar de sección mínima de 5x1,5mm<sup>2</sup> ó 4x1,5mm<sup>2</sup> para alimentaciones trifásicas o bien 3x1,5mm<sup>2</sup> para alimentaciones monofásicas (a modo de ejemplo, el cable puede ser del tipo H05 VV-F con sección de 4x1,5mm<sup>2</sup>). Para la conexión de los dispositivos auxiliares utilizar conductores con sección mínima de 0,5 mm<sup>2</sup>.

- Utilizar exclusivamente pulsadores con capacidad no inferior a 10A-250V.
- Los conductores deben estar unidos por una fijación suplementaria cerca de los bornes (por ejemplo mediante abrazaderas) para mantener bien separadas las partes bajo tensión de las partes con muy baja tensión de seguridad.
- Durante la instalación se debe quitar la funda del cable de alimentación para permitir la conexión del conductor de tierra al borne específico, dejando los conductores activos lo más cortos posible. El conductor de tierra debe ser el último a tensarse en caso de aflojamiento del dispositivo de fijación del cable.

**¡ATENCIÓN!** los conductores a muy baja tensión de seguridad se deben mantener físicamente separados de los circuitos a baja tensión.

La accesibilidad a las partes bajo tensión debe ser posible exclusivamente para el personal cualificado (instalador profesional).

## CONTROL DE LA AUTOMATIZACIÓN Y MANTENIMIENTO

Antes de que la automatización quede definitivamente operativa, y durante las intervenciones de mantenimiento, controlar estrictamente lo siguiente:

- Comprobar que todos los componentes estén fijados firmemente.
- Controlar la operación de arranque y parada en el caso de mando manual.
- Controlar la lógica de funcionamiento normal o personalizada.
- Sólo para cancelas correderas: comprobar el correcto engranaje de la cremallera - piñón con un juego de 2 mm a lo largo de toda la cremallera; mantener el carril de desplazamiento siempre limpio y libre de desechos.
- Sólo para cancelas y puertas correderas: comprobar que la vía de desplazamiento de la cancela sea lineal, horizontal y las ruedas sean aptas para soportar el peso de la cancela.
- Sólo para cancelas correderas suspendidas (Cantilever): comprobar que no se produzca ninguna bajada u oscilación durante la maniobra.
- Sólo para cancelas batientes: comprobar que el eje de rotación de las hojas esté en posición perfectamente vertical.
- Sólo para barreras: antes de abrir la portezuela el muelle debe estar descargado (mástil vertical).
- Controlar el correcto funcionamiento de todos los dispositivos de seguridad (fotocélulas, cantos sensibles, etc.) y el correcto ajuste de los dispositivos de seguridad antiaplastamiento, comprobando que el valor de la fuerza de impacto, medido en los puntos previstos por la norma EN 12445, sea inferior a lo indicado en al norma EN 12453.
- Las fuerzas de impacto pueden ser reducidas utilizando cantos deformables.
- Controlar el buen funcionamiento de la maniobra de emergencia donde esté presente.
- Controlar la operación de apertura y cierre con los dispositivos de mando aplicados.
- Comprobar la integridad de las conexiones eléctricas y de los cableados, en particular el estado de las cubiertas aislantes y de los sujetacables.
- Durante el mantenimiento limpiar las ópticas de las fotocélulas.
- Durante el periodo en que la automatización está fuera de servicio, activar el desbloqueo de emergencia (véase apartado "MANIOBRA DE EMERGENCIA"), de manera tal de dejar libre la parte guiada y permitir la apertura y el cierre manual de la cancela.
- Si el cable de alimentación está dañado, el mismo debe ser sustituido por el fabricante o por el servicio de asistencia técnica de éste o por una persona con una capacitación similar, de manera tal de prevenir cualquier riesgo.
- Si se instalan dispositivos de tipo "D" (tal como los define la EN12453), conectados en modo no comprobado, establecer un mantenimiento obligatorio con frecuencia al menos semestral.
- El mantenimiento, como se ha descrito anteriormente, se debe repetir por lo menos anualmente o con intervalos menores si las características del lugar o de la instalación lo requirieran.

## ¡ATENCIÓN!

Recordar que la motorización sirve para facilitar el uso de la cancela/puerta pero no resuelve problema de defectos o carencias de instalación o de falta de mantenimiento.



## DESGUACE

La eliminación de los materiales se debe realizar respetando las normas vigentes. No desechar su equipo descartado, las pilas o las baterías usadas con los residuos domésticos. Usted tiene la responsabilidad de desechar todos sus residuos de equipos eléctricos o electrónicos, entregándolos a un punto de recogida dedicado al reciclaje de los mismos.

## DESMANTELAMIENTO

Si la automatización es desmontada para luego ser montada nuevamente en otro sitio hay que:

- Interrumpir la alimentación y desconectar toda la instalación eléctrica.
- Quitar el accionador de la base de fijación.
- Desmontar todos los componentes de la instalación.
- Si algunos componentes no pudieran ser quitados o estuvieran dañados, sustituirlos.

## LA DECLARACIÓN DE CONFORMIDAD ESTÁ DISPONIBLE PARA SU CONSULTA EN EL SITIO: WWW.BFT.IT EN LA SECCIÓN PRODUCTOS

**Todo aquello que no expresamente previsto en el manual de instalación, no está permitido. El buen funcionamiento del operador es garantizado sólo si se respetan los datos indicados. La Empresa no se responsabiliza por los daños causados por el incumplimiento de las indicaciones dadas en el presente manual. Dejando inalteradas las características esenciales del producto, la Empresa se reserva el derecho de realizar, en cualquier momento, modificaciones que considere convenientes para mejorar la técnica, la fabricación y la comercialización del producto, sin comprometerse a actualizar la presente publicación.**

1) DATOS GENERALES

El sistema **BOTTICELLI B CRC 480 D01** es adecuado para motorizar puertas seccionales (Fig. C), puertas basculantes desbordantes, completamente retráctiles, de muelles (Fig. B) y puertas basculantes de contrapesos, mediante un brazo de arrastre especial (Fig. D).

La altura máxima de la puerta basculante no debe superar los 3 metros. La instalación, de fácil ejecución, permite un rápido montaje sin necesidad de modificar la puerta. El bloqueo de cierre es mantenido por el motorreductor irreversible.

2) DATOS TECNICOS

SERVOMOTOR	
Alimentación	230V ~±10%, 50/60Hz Monofásico (*)
Tensión motor	24V ---
Absorbida por la red	180W
Lubricación	Grasa permanente
Fuerza de tracción y empuje	800 N
Carrera útil	VIA L. = 2900, carrera útil = 2400 mm (**)
	VIA L. = 3500, carrera útil = 3000 mm (***)
Velocidad media	5 m/min
Reacción al impacto	Limitador del par integrado en el cuadro de mandos
Maniobras en 24 horas	20
Fin de carrera	Electrónico con ENCODER
Luz interior	Lámpara 24V~ - 25 W máx, E14
Temperatura de funcionamiento	-15°C / +60°C
Grado de protección	IPX0
Peso total	5 kg
Ruido	<70dB(A)
Dimensiones	Véase la fig.1
CUADRO DE MANDOS	
Alimentación accesorios	24V~ (180mA máx) 24Vsafe (180mA máx)
Regulación limitador del par	En fase de cierre y apertura
Conexión luz intermitente	24V~ máx 25W
Tiempo de encendido lámpara de servicio	90s
Radorreceptor Rolling-Code incorporado	Frecuencia 433.92 MHz
Codificación	Algoritmo Rolling-Code
Nº de combinaciones	4 mil millones
Impedancia antena	50 Ohm (RG58)
Nº máx. radiomandos memorizables	63
Fusibles	Véase la Fig.T

(\*) Disponible en todas las tensiones de red.

(\*\*) Girando la cabeza del motor 90° (Fig.N), la carrera útil resultará de 2580 mm.

(\*\*\*) Girando la cabeza del motor 90° (Fig. N), la carrera útil resultará de 3180 mm.

Versiones de transmisores que se pueden utilizar:

Todos los transmisores ROLLING CODE compatibles con: ((€R-Ready))

3) PREDISPOSICION DE LA INSTALACION ELECTRICA Fig.A

Es necesario predisponer la llegada de las conexiones de los accesorios y de los dispositivos de seguridad y de mando al grupo motor manteniendo claramente separadas las conexiones con tensión de red de las conexiones de bajísima tensión de seguridad (24 V), utilizando el pasa-cables expresamente asignado. Se procederá a su conexión como se indica en el esquema eléctrico. Los cables de conexión de los accesorios deben protegerse con un conducto (fig. K ref. 5C1).

4) INSTALACION DEL SERVOMOTOR

4.1) Controles preliminares

- Controlar que la puerta esté bien equilibrada.
- Controlar el deslizamiento de la puerta por toda la carrera.
- Si la puerta no es nueva, controlar el estado de desgaste de todos los componentes.
- Arreglar o sustituir las partes defectuosas o desgastadas.
- La fiabilidad y la seguridad del automatismo están directamente influidas por el estado de la estructura de la puerta.
- Antes de instalar el motor, quite eventuales cables o cadenas superfluos y deshabilite cualquier equipo no necesario.

4.2) Montaje

- 1) Quitar, de la falleba de la puerta, el cerrojo de bloqueo existente.
- 2) Con los tornillos standard, monte la abrazadera metálica de pared sobre la abrazadera portavía (Fig. E Ref. 1). Los tornillos no deben fijarse: la abrazadera tiene que poder girar.
- 3) Para asegurar una correcta fijación de la vía, marque la línea de centro de la puerta, coloque la vía en el techo y marque los agujeros (Fig.F).

Vigile que la distancia entre la vía y la hoja de la puerta esté comprendida entre los 108 y los 166 mm (véase la Fig. G). Si no se respeta esta altura, es preciso utilizar las abrazaderas asignadas en el equipamiento base. Si es más pequeña, es necesario acortar el plato de arrastre. La tabla de la Fig. H representa las diferentes combinaciones para fijar la abrazadera al portón basculante.

- 4) Perfore el techo con una broca D.10, respetando las referencias anteriormente marcadas, e inserte los tacos Fisher. Fig. I.
- 5) Bloquee la vía a la base Fig.J (rif.1-2) e fig.K (rif.3-4-5).
- 6) Con la ayuda de un apoyo adecuado, levante todo el motor, atornille los tornillos a la abrazadera portavía sin fijarlos a la hoja de la puerta (Fig. L1) o, si la altura lo permite, monte la abrazadera fijándola a la viga de mampostería con tacos (Fig. L2).
- 7) Alzare la testa motorizzata fino ad appoggiare il tutto al soffitto e inserirvi le viti di fissaggio che bloccano il binario (comprese le viti della staffa di ancoraggio).
- 8) En caso de que el motor no se fije directamente al techo, monte las abrazaderas como se muestra en la Fig. M, marcando y perforando los agujeros en las proximidades de estas últimas.
- 9) Nel caso in cui il binario fosse girato di 90° rispetto alla testa motore, usare la dima di riferimento di Fig. N1 per tagliare il carter seguendo le misure indicate. Per il fissaggio a soffitto del BIN vedere Fig.F e nel caso in cui il binario non fosse fissato direttamente al soffitto, vedere Fig.E.
- 10) En caso de que la vía estuviera dividida en dos mitades, véase la Fig. O; por lo que respecta a los diferentes tipos de fijación, véanse las figuras anteriores.
- 11) Desbloquee el carro y fije las abrazaderas de anclaje a la hoja de la puerta (Fig.H). La distancia entre el binario y el eje de las abrazaderas de anclaje de la hoja de la puerta (fig. 14) puede ser de 108 a 166 mm. Si es mas grande es necesario utilizar los estribos y bajar el motor, si la distancia es inferior es necesario acortar el plato de arrastre.
- 12) Aplicar los adhesivos suministrados en las proximidades de los puntos peligrosos Fig.Q.

5) REGULACION DEL TENSOR DE CADENA (BOTTICELLI B CRC 480 D01)

El automatismo se suministra ya calibrado y probado. En caso de que sea necesario regular la tensión de la cadena, hay que actuar según se indica en la Fig. R.

**ATENCIÓN: la goma contra tirones no debe resultar nunca completamente comprimida. Controle atentamente que la goma no se comprima totalmente durante el funcionamiento.**

6) DESBLOQUEO MANUAL (Véase MANUAL DE USO -FIG.1-).

6.1) SUSTITUCIÓN DE LA LÁMPARA (FIG.2)

7) CONEXIONES DEL TABLERO DE BORNES (FIG.T)

BORNE	DESCRIPCION
JP2	Cableado del transformador
JP10	Cableado del motor
1-2	Entrada antena para tarjeta radorreceptora integrada (1: TRENZA. 2: SEÑAL)
3-4	Entrada START (N.O.)
3-5	Entrada STOP (N.C.) Si no se utiliza, déjese puenteado.
3-6	Entrada FOTOCELULA (N.C.) Si no se utiliza, déjese puenteado.
3-7	Entrada FAULT (N.O.) Entrada para fotocélulas dotadas de contacto N.O. de control.
8-9	Salida 24 V~ para luz intermitente (25 W máx.).
10-11	Salida 24 V~ 180 mA máx. - alimentación de fotocélulas u otros dispositivos.
12-13	Salida 24 V~ Vsafe 180 mA máx. - alimentación de los transmisores de las fotocélulas con control.
14-15	Entrada APERTURA PARCIAL
16-17	Ingresso APERTURA PARZIALE (N.O.)

8) DISPOSITIVOS DE SEGURIDAD

Nota: utilizar solamente dispositivos de seguridad receptores con contacto en intercambio libre.

8.1) DISPOSITIVOS COMPROBADOS Fig. T1

8.2) CONEXIÓN DE 1 PAR DE FOTOCÉLULAS NO COMPROBADAS Fig. T2

9) ACCESO A LOS MENÚS: FIG. 1

9.1) MENÚ PARÁMETROS (PAr Rf) (TABLA "A" PARÁMETROS)

9.2) MENÚ LÓGICAS (L o U ic) (TABLA "B" LÓGICAS)

9.3) MENÚ RADIO (r Rd lo) (TABLA "C" RADIO)

- **NOTA IMPORTANTE: MARCAR EL PRIMER TRANSMISOR MEMORIZADO CON LA ETIQUETA CLAVE (MASTER)**

El primer transmisor, en el caso de programación manual, asigna el CÓDIGO CLAVE DEL RECEPTOR; este código es necesario para poder realizar la sucesiva clonación de los radiotransmisores. El receptor de a bordo incorporado Clonix cuenta con algunas funciones avanzadas importantes:

- Clonación del transmisor master (rolling-code o código fijo).
- Clonación para sustitución de transmisores ya introducidos en el receptor.

- Gestión de la base de datos de transmisores.
  - Gestión de comunidad de receptores.
- Para el uso de estas funciones avanzadas, consultar las instrucciones del programador portátil universal y la Guía general de programación de receptores.

**9.4) MENÚ DE VALORES PREDETERMINADOS (dEFRIUt)**

Lleva nuevamente la central a los valores PREDETERMINADOS. Después de la restauración, es necesario efectuar un nuevo AUTOSSET.

**9.5) MENÚ IDIOMA (L InUdIA)**

Permite configurar el idioma del programador con pantalla.

**9.6) MENU AUTOSET (RiUt o SEt) FIG.V**

- Dar inicio a una operación de configuración automática pasando al menú específico.
- Inmediatamente después de pulsar la tecla OK, se visualiza el mensaje "... ..", la central acciona una maniobra de apertura seguida por una maniobra de cierre, durante la cuales se configura automáticamente el valor mínimo de par necesario para el movimiento de la hoja. Durante esta fase es importante evitar el oscurecimiento de las fotocélulas, así como el uso de los mandos START, STOP y de la pantalla. Al final de esta operación, la central de mando habrá configurado automática los valores de par ideales. Comprobarlos y si fuera necesario modificarlos como se describe en programación.

**¡ATENCIÓN! Controlar que el valor de la fuerza de impacto medido en los puntos previstos por la norma EN 12445 sea inferior al indicado en la norma EN 12453.**

**¡Atención! Durante la fase de configuración automática, la función de detección de obstáculos no está activada, por lo que el instalador debe controlar el movimiento de la automatización e impedir que personas y cosas se acerquen o permanezcan en el radio de acción de la misma.**

**9.7) MENÚ REGULACIÓN FINALES DE CARRERA FIG. U**

El cuadro de mando VENERE D cuenta con un menú de regulación de los finales de carrera de apertura y cierre que simplifica el procedimiento de instalación.

Proceder de la siguiente manera:

- Iniciar una operación de regulación de los finales de carrera pasando al menú específico del cuadro VENERE D (Fig.B).
- Cuando se visualiza el mensaje "CLOSE", llevar la hoja a la posición de cierre deseada utilizando los pulsadores "UP" y "DOWN" de la central, teniendo presente que el pulsador "DOWN" cierra la hoja y el pulsador "UP" la abre. Cuando la hoja se encuentra en la posición de cierre deseada pulsar el pulsador "OK" para memorizar la posición de final de carrera de cierre.
- Cuando se visualiza el mensaje "OPEN", llevar la hoja a la posición de apertura deseada utilizando los pulsadores "UP" y "DOWN" de la central, teniendo presente que el pulsador "DOWN" cierra la hoja y el pulsador "UP" la abre. Cuando la hoja se encuentra en la posición de apertura deseada pulsar el pulsador "OK" para memorizar la posición de final de carrera de apertura.
- Emplazar correctamente y fijar con los tornillos el "dispositivo de bloqueo del carro" cerca del carro (fig.U rif.6 A-B).

**NOTA: Estas maniobras se realizan en modo "hombre presente" a velocidad reducida y son la intervención de los dispositivos de seguridad.**

**9.8) ESTADÍSTICAS**

Una vez conectado el programador PORTÁTIL UNIVERSAL a la central, entrar al menú CENTRAL / ESTADÍSTICAS y desplazar la pantalla de los parámetros estadísticos:

- Versión software del microprocesador de la tarjeta.
- Número de ciclos realizados. Si se sustituyen los motores, registrar el número de maniobras realizadas hasta ese momento.
- Número de ciclos realizados desde el último de mantenimiento. Se pone a cero automáticamente con cada autodiagnóstico o escritura de parámetros.
- Fecha del último mantenimiento. Debe actualizarse manualmente desde el menú específico "Actualizar fecha de mantenimiento".
- Descripción de la instalación. Permite introducir 16 caracteres de identificación de la instalación.

**10) PROGRAMACIÓN DE LOS TRANSMISORES A DISTANCIA FIG. X**

Este modo no requiere el acceso al cuadro de mando.

**11) CONEXIÓN SERIAL MEDIANTE TARJETA SCS1 (Fig.Y)**

El cuadro de mando VENERE D permite, mediante entradas específicas y salidas seriales (SCS1), la conexión centralizada de varias automatizaciones. De este modo se puede, con un único mando, realizar la apertura o el cierre de todas las automatizaciones conectadas.

Siguiendo el esquema de la Fig. Y, conectar todos los cuadros de mando VENERE D, utilizando exclusivamente un cable doblado de tipo telefónico.

En el caso que se use un cable telefónico con varios pares, es indispensable utilizar cables del mismo par.

**La longitud del cable telefónico entre un aparato y el siguiente no debe superar los 250 m.**

Entonces es necesario configurar debidamente cada cuadro de mando VENERE D, configurando en primer lugar una central MASTER, que controlará todas las otras, obligatoriamente fijar como SLAVE (véase el menú lógicas).

Configurar además el número de Zona (véase el menú parámetros) entre 0 y 127. El número de zona permite crear grupos de automatizaciones, cada una de las cuales responde al Master de Zona. **Cada zona puede tener un solo Master, el Master de la zona 0 controla también los Slave de las otras zonas.**

**12) SUSTITUCION DEL FUSIBLE FIG. Z**

**13) ACCESORIOS FIG. Z1**

**SM1** Dispositivo de desbloqueo exterior: aplicar a la falleba de la puerta basculante (1).

**SET/S** Dispositivo de desbloqueo exterior con manilla retráctil, para puertas seccionales de 50mm máx. (2).

**ST** Dispositivo de desbloqueo automático de los cerrojos para puertas basculantes de muelles. Aplicado al brazo de mando, desengancha automáticamente los cerrojos laterales de la puerta (3).

**TABLA "A" - MENÚ PARÁMETROS - (PRrRP)**

Parámetro	Mín.	Máx.	Default	Personales	Definición	Descripción
t c R	1	180	40		Tiempo cierre automático [s]	Configurar numéricamente el valor del tiempo de apertura automática de 1 a 180 segundos.
PRr RPEr t	1	99	50		Par apertura [%]	Configurar el valor del par de apertura del motor entre 1% y 99%. <b>¡ATENCIÓN! Controlar que el valor de la fuerza de impacto medido en los puntos previstos por la norma EN 12445 sea inferior al indicado en la norma EN 12453. Una configuración incorrecta de la sensibilidad, puede ocasionar daños a personas, animales o cosas.</b>
PRr c iErr	1	99	50		Par cierre [%]	Configurar el valor del par de cierre del motor entre 1% y 99%. <b>¡ATENCIÓN! Controlar que el valor de la fuerza de impacto medido en los puntos previstos por la norma EN 12445 sea inferior al indicado en la norma EN 12453. Una configuración incorrecta de la sensibilidad, puede ocasionar daños a personas, animales o cosas.</b>
Rb. PRr t	000.1	006.0	001.0		Apertura parcial [m]	Configurar numéricamente el valor de apertura parcial de 10 cm (000,1) a 6 mt. (006.0)
ZonE	0	127	0		Zona	Configurar el número de zona entre un valor mínimo de 0 y un valor máximo de 127. Véase el apartado "Conexión serial".
uEL. RP	70	99	99		Velocidad a régimen en fase de apertura [%]	Configura la velocidad máxima en fase de apertura que alcanza el accionador a régimen. El valor está expresado en porcentaje sobre la velocidad máxima que puede alcanzar el accionador.
uEL. c iE	70	99	99		Velocidad a régimen en fase de cierre [%]	Configura la velocidad máxima en fase de cierre que alcanza el accionador a régimen. El valor está expresado en porcentaje sobre la velocidad máxima que puede alcanzar el accionador.
ESP. dEcEL	7	100	7		Espacio de deceleración [cm]	Configura el espacio de deceleración que realiza el accionador en fase de apertura y el cierre.


**!** La modificación de uno de estos parámetros:

- Velocidad a régimen en fase de apertura
- Velocidad a régimen en fase de cierre
- Espacio de deceleración implica una maniobra completa del accionador realizada sin control antiplastamiento. Esta maniobra es indicada en la pantalla mediante el mensaje "SET" parpadeante.

TABLA "B" - MENÚ LÓGICAS - (Lógica)

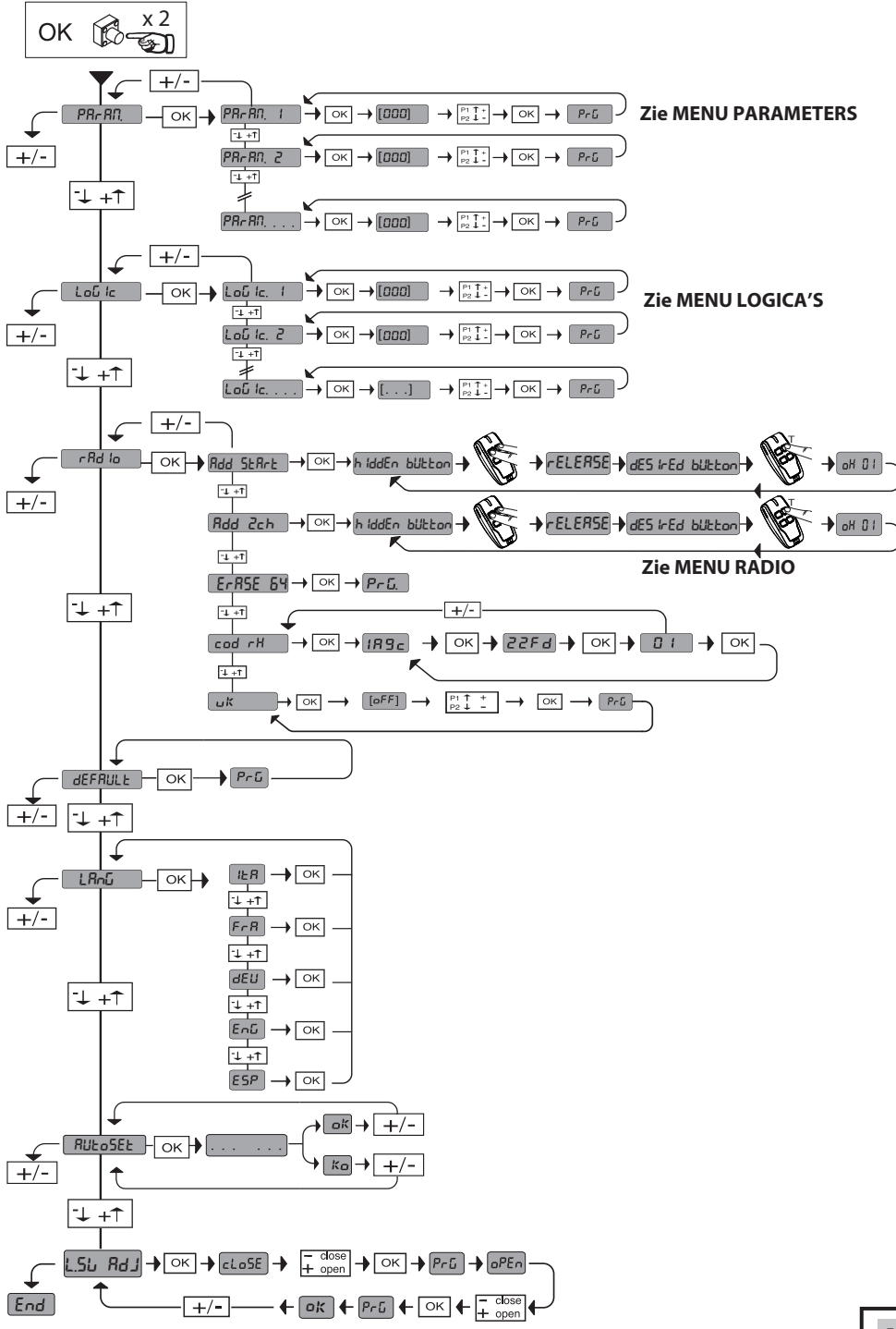
Lógica	Definición	Default	Marcar la configuración realizada	Opciones																				
tcR	Tiempo de Cierre Automático	OFF	ON	Activa el cierre automático																				
			OFF	Excluye el cierre automático																				
3 PASOS	Lógica 3 pasos	OFF	ON	lógica 3 pasos																				
			OFF	lógica 4 pasos																				
<table border="1" style="width: 100%; text-align: center;"> <thead> <tr> <th colspan="3">Movimiento paso a paso</th> </tr> <tr> <th></th> <th>3 PASOS</th> <th>4 PASOS</th> </tr> </thead> <tbody> <tr> <td>CERRADA</td> <td rowspan="2">ABRE</td> <td>ABRE</td> </tr> <tr> <td>EN FASE DE CIERRE</td> <td>STOP</td> </tr> <tr> <td>ABIERTA</td> <td>CIERRA</td> <td>CIERRA</td> </tr> <tr> <td>EN FASE DE APERTURA</td> <td>STOP + TCA</td> <td>STOP + TCA</td> </tr> <tr> <td>DESPUÉS DE STOP</td> <td>ABRE</td> <td>ABRE</td> </tr> </tbody> </table>					Movimiento paso a paso				3 PASOS	4 PASOS	CERRADA	ABRE	ABRE	EN FASE DE CIERRE	STOP	ABIERTA	CIERRA	CIERRA	EN FASE DE APERTURA	STOP + TCA	STOP + TCA	DESPUÉS DE STOP	ABRE	ABRE
Movimiento paso a paso																								
	3 PASOS	4 PASOS																						
CERRADA	ABRE	ABRE																						
EN FASE DE CIERRE		STOP																						
ABIERTA	CIERRA	CIERRA																						
EN FASE DE APERTURA	STOP + TCA	STOP + TCA																						
DESPUÉS DE STOP	ABRE	ABRE																						
bl. INPRP	Bloquea Impulsos de apertura	OFF	ON	El impulso de start no tiene ningún efecto durante la fase de apertura.																				
			OFF	El impulso de start tiene efecto durante la fase de apertura.																				
PrERLARPA	Prealarma	OFF	ON	El indicador parpadeante se enciende aproximadamente 3 segundos antes de que el motor arranque.																				
			OFF	El indicador parpadeante se enciende simultáneamente cuando arrancan los motores.																				
Fotoc AP	Fotocélulas en fase de apertura	OFF	ON	en caso de oscurecimientos, excluye el funcionamiento de la fotocélula en fase de apertura. Durante la fase de cierre, invierte inmediatamente.																				
			OFF	en caso de oscurecimiento, las fotocélulas se activan tanto en fase de apertura como de cierre. Un oscurecimiento de la fotocélula en fase de cierre, invierte el movimiento sólo tras la desactivación de la fotocélula.																				
tcEst Phot	Prueba de fotocélulas	OFF	ON	Activa el control de las fotocélulas																				
			OFF	Desactiva el control de las fotocélulas																				
ScR 2ch	Indicador de cancela abierta o IIº canal radio	OFF	ON	La salida entre los bornes 14-15 es configurada como Indicador de cancela abierta, el IIº canal radio en este caso la apertura parcial.																				
			OFF	La salida entre los bornes 14-15 es configurada como IIº canal radio.																				
cod Fijo	Código Fijo	OFF	ON	El receptor configurado para el funcionamiento en modo código fijo, véase el apartado "Clonación de los Radiotransmisores"																				
			OFF	El receptor configurado para el funcionamiento en modo rolling-code, véase el apartado "Clonación de los Radiotransmisores"																				
ProG. radio	Programación de los radiomandos	ON	ON	Habilita la memorización vía radio de los transmisores: 1- Pulsar en secuencia la tecla oculta (P1) y la tecla normal (T1-T2-T3-T4) de un transmisor ya memorizado en modo estándar a través del menú radio. 2- Dentro de los 10 seg. pulsar la tecla oculta (P1) y la tecla normal (T1-T2-T3-T4) de un transmisor por memorizar. Al cabo de 10 seg., el receptor sale del modo de programación, dentro de este tiempo se pueden incorporar nuevos transmisores. Este modo no requiere el acceso al cuadro de mando.																				
			OFF	Deshabilita la memorización vía radio de los transmisores. Los transmisores se memorizan utilizando sólo el menú Radio específico.																				
StArt-OPEN	Selección START - OPEN	OFF	ON	La entrada entre los dos bornes 3-4 funciona como OPEN.																				
			OFF	La entrada entre los dos bornes 3-4 funciona como START.																				
PEd-cLOSE	Selección PED-CLOSE	OFF	ON	La entrada entre los dos bornes 16-17 funciona como CLOSE.																				
			OFF	La entrada entre los dos bornes 16-17 funciona como APERTURA PARCIAL.																				
PRSEr	Master/Slave	OFF	ON	El cuadro de mando es fijado como Master en una conexión centralizado.																				
			OFF	El cuadro de mando es fijado como Slave en una conexión centralizado.																				

TABLA "C" - MENU RADIO (radio)

Lógica	Descripción
RnAd StArt	<b>Añadir Tecla start</b> asocia la tecla deseada al mando Start
RnAd 2ch	<b>Añadir Tecla 2ch</b> asocia la tecla deseada al mando 2º canal radio. Asocia la tecla deseada al mando 2º canal radio. Si no hay ninguna salida configurada como Salida 2º canal radio, el 2º canal radio acciona la apertura peatonal.
cRnc. 54	<b>Eliminar Lista</b>  <b>¡ATENCIÓN!</b> Elimina completamente de la memoria del receptor todos los radiomandos memorizados.
cod rH	<b>Lectura código receptor</b> Visualiza el código receptor necesario para clonar los radiomandos.
uK	<b>ON</b> = Habilita la programación a distancia de las entradas mediante un transmisor W LINK anteriormente memorizado. Esta habilitación permanece activa 3 minutos desde la última pulsación del radiomando W LINK. <b>OFF</b> = Programación W LINK deshabilitada.

# TOEGANG NAAR DE MENU'S Fig. 1

D811882-00100\_07



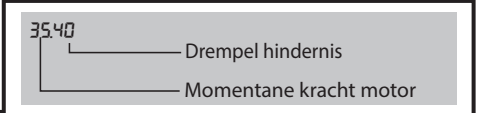
**LEGENDE**

- + ↑ Doorloop op
- ↓ Doorloop naar
- OK ↵ Bevestig / Aanschakeling display
- + ⊖ Terugkeer naar het hoofdmenu
- ⊖ Terugkeer naar het hoofdmenu

Zie MENU PARAMETERS

Zie MENU LOGICA'S

Zie MENU RADIO



Code diagnose	BESCHRIJVING	OPMERKINGEN
StArt	activering ingang START	
StoP	activering ingang STOP	
PhoE	activering ingang PHOT	
Slo	activering ingang EINDAANSLAG OPENING	
Slic	activering ingang EINDAANSLAG SLUITING	
PEd	activering ingang VOETGANGERS	
aPEn	activering ingang OPEN	
cLS	activering ingang CLOSE	
RFP	Omkering voor obstakel	Eventuele obstakels langs het traject controleren
Er 01	Test fotocellen mislukt	Aansluiting fotocellen en/of instelling logica's controleren
Er 10	Fout test hardware kaart	Problemen opgenomen in het bedieningscircuit motor
Er 11	Fout test hardware kaart	Problemen opgenomen in het circuit van het lezen van de stroom motor.



**LET OP! Belangrijke veiligheidsinstructies. De waarschuwingen en de instructies die met het product meegeleverd worden zorgvuldig lezen en volgen, aangezien verkeerde installatie schade aan personen, dieren of voorwerpen kan veroorzaken. De waarschuwingen en de instructies geven belangrijke aanwijzingen over de veiligheid, de installatie, het gebruik en het onderhoud. De instructies bewaren om ze aan de technische folder toe te voegen voor toekomstige raadpleging.**

## ALGEMENE VEILIGHEID

**Dit product is uitsluitend ontworpen en gebouwd voor het gebruik aangegeven in deze documentatie. Soorten gebruik anders dan hetgeen aangegeven, zouden schade aan het product en gevaar kunnen veroorzaken.**

- De constructie-elementen van de machine en de installatie moeten overeenkomstig de volgende Europese Richtlijnen zijn, indien toepasbaar: 2004/108/CE, 2006/95/CE, 2006/42/CE, 89/106/CE, 99/05/CE en daaropvolgende wijzigingen. Voor alle landen buiten de EEG is het voor een goed veiligheidsniveau nuttig om naast de nationaal geldende normen, ook de genoemde normen in acht te nemen.
- Het Bedrijf wijst iedere willekeurige verantwoordelijkheid af voortkomende uit een verkeerd gebruik of een ander gebruik dan het voorbestemde gebruik en dat aangegeven in deze documentatie, evenals uit het niet in acht nemen van het Goed Gebruik bij de constructie van de sluitingen (deuren, hekken, etc.) en uit de vervormingen die tijdens het gebruik zouden kunnen optreden.
- De installatie moet worden uitgevoerd door gekwalificeerd personeel (professionele installateur, volgens EN12635), met inachtneming van het Goed Gebruik en de geldende normen.
- Alvorens het product te installeren, alle structurele wijzigingen aanbrengen betreffende de verwezenlijking van de vrijboorden en de beveiliging of afscheiding van alle zones met gevaar voor pletting, snijden, meeslepen en algemeen gevaar, volgens hetgeen voorgeschreven wordt door de normen EN 12604 en 12453 of eventuele plaatselijke installatienormen. Controleuren of de bestaande structuur over de noodzakelijke vereisten beschikt wat betreft stevigheid en stabiliteit.
- Alvorens te beginnen met de installatie, de goede toestand van het product controleren.
- Het bedrijf is niet verantwoordelijk voor het niet naleven van het Goed Gebruik bij de constructie en het onderhoud van de te motoriseren kozijnen, en van de vervormingen die zich tijdens het gebruik kunnen voordoen.
- Controleuren of het opgegeven temperatuuriinterval compatibel is met de plek bestemd voor de installatie van het automatiseringssysteem.
- Dit product niet in een explosieve omgeving installeren: de aanwezigheid van gas of ontvlambare rookgassen vormt een ernstig gevaar voor de veiligheid.
- De stroomvoorziening uitschakelen vóór wat voor werkzaamheden dan ook aan de installatie. Ook eventuele bufferbatterijen loskoppelen, indien aanwezig.
- Voordat men de elektrische voeding aansluit, moet men controleren of de gegevens op de plaat overeenstemmen met die van het elektriciteitsnet en of er stroomopwaarts de elektrische installatie een geschikte differentiële drukschakelaar en een geschikte bescherming tegen overstroming staat. Op het voedingsnet van het automatiseringssysteem een omnipoaire (magneet)schakelaar voorzien waarmee een volledige uitschakeling mogelijk is in de omstandigheden van overspanningscategorie III.
- Controleuren of er zich aan het begin van het voedingsnet een aardlekschakelaar bevindt die de drempel van max. 0,03A en de geldende normen niet overschrijft.
- Controleuren of het aardingsstelsel correct is uitgevoerd: alle metalen delen van de sluiting (deuren, hekken, etc.) en alle onderdelen van de installatie voorzien van aardingsklemmen aarden.
- De installatie moet worden uitgevoerd met gebruik van veiligheidsinrichtingen en bedieningen overeenkomstig EN 12978 en EN12453.
- De botsingskrachten kunnen verminderd worden door middel van het gebruik van vervormbare randen.
- In het geval dat de botsingskrachten de door de normen voorziene waarden overschrijden, inrichtingen aanbrengen die gevoelig zijn voor elektriciteit of druk.
- Alle veiligheidsinrichtingen (fotocellen, gevoelige randen, etc.) aanbrengen die noodzakelijk zijn om het gebied te beschermen tegen gevaren voor botsing, pletting, meeslepen en snijden. Rekening houden met de geldende normen en richtlijnen, de criteria van het Goed Gebruik, het gebruik, de installatieomgeving, de werking van het systeem en de door het automatiseringssysteem ontwikkelde krachten.
- De door de geldende normen voorziene signalen aanbrengen om de gevaarlijke zones aan te duiden (de restrisco's). Iedere installatie moet op zichtbare wijze worden geïdentificeerd volgens hetgeen voorgeschreven door de EN13241-1.
- Na de installatie voltooid te hebben, een identificatieplaat van de deur / het hek aanbrengen.
- Dit product mag niet worden geïnstalleerd op vleugels waarin deuren zijn opgenomen (tenzij de motor uitsluitend kan worden geactiveerd wanneer de deur dicht is).
- Als het automatiseringssysteem is geïnstalleerd op een hoogte van minder dan 2,5 m of als het toegankelijk is, is het noodzakelijk een passende beschermingsgraad van de elektrische en mechanische delen te garanderen.
- Iedere willekeurige vaste bediening zo installeren, dat deze geen gevaar vormt en ver van beweegbare delen is. In het bijzonder de bedieningen bij aanwezige persoon moeten direct zichtbaar zijn vanaf het geleide deel, en, tenzij het gaat om bedieningen met sleutel, moeten deze worden geïnstalleerd op een hoogte van minstens 1,5 m en zodanig dat ze niet toegankelijk zijn voor het publiek.
- Minstens één signaleringsinrichting (knipperend) aanbrengen in een zichtbare positie, en daarnaast een bordje "Let op" aan de structuur bevestigen.
- Op permanente wijze een etiket aanbrengen met betrekking tot de werking van de handmatige deblokkering van het automatiseringssysteem en dit in de buurt van de manoeuvreeringsinrichting aanbrengen.
- Zorg ervoor dat tijdens de manoeuvre de mechanische risico's vermeden en beveiligd worden en dan met name de botsing, de pletting, het meeslepen, het snijden tussen geleide deel en omliggende delen.
- Na de installatie te hebben uitgevoerd, zich ervan verzekeren dat de instelling van het automatiseringssysteem van de motor juist is uitgevoerd en dat de beveiligings- en deblokkeringssystemen juist functioneren.
- Uitsluitend originele reserveonderdelen gebruiken voor alle onderhouds- of reparatiewerkzaamheden. Het Bedrijf wijst iedere willekeurige verantwoordelijkheid af uit veiligheidsredenen en vanwege de goede werking van het automatiseringssysteem, als er onderdelen van andere fabrikanten gebruikt worden.
- Geen enkele wijziging uitvoeren aan de componenten van het automatiseringssysteem, indien niet uitdrukkelijk door het Bedrijf geautoriseerd.
- De gebruiker van de installatie instructies geven wat betreft de restrisco's, de toegepaste bedieningssystemen en de uitvoering van de handmatige openingsmanoeuvre in geval van nood: de gebruikershandleiding van de eindgebruiker overhandigen.
- Verpakkingsmaterialen (plastic, karton, polystyrol, etc.) verwerken volgens hetgeen voorzien is door de geldende normen. Nylon zakjes en polystyrol buiten bereik van kinderen bewaren.

## AANSLUITINGEN

**LET OP!** Gebruik voor de aansluiting op het netwerk: meeraderige kabel met een doorsnede van min. 5x1,5 mm<sup>2</sup> of 4x1,5 mm<sup>2</sup> voor driefase voeding of 3x1,5 mm<sup>2</sup> voor eenfase voeding (de kabel moet bijvoorbeeld van het type H05 VV-F met doorsnede 4x1,5 mm<sup>2</sup> zijn). Voor de aansluiting van de hulpapparatuur geleiders gebruiken met een doorsnede van min. 0,5 mm<sup>2</sup>.

- Uitsluitend drukknoppen gebruiken met een werkbelasting van min. 10A-250V.
- De geleiders moeten verbonden worden door een extra bevestiging in de buurt van de klemmen (bijvoorbeeld met behulp van bandjes) om de delen onder spanning duidelijk gescheiden te houden van de delen met zeer lage veiligheids spanning.
- Tijdens de installatie moet de stroomtoevoerkabel van zijn bekleding ontdaan worden, zodat de aansluiting van de aardgeleider op de geschikte klem mogelijk wordt, terwijl de actieve geleiders echter zo kort mogelijk gelaten worden. De aardgeleider moet de laatste zijn die gerekt wordt in geval van losraken van de bevestigingsinrichting van de kabel.

**OPGELET!** de geleiders met zeer lage veiligheidsspanning moeten fysiek gescheiden worden van de geleiders met lage spanning.

De toegang tot de delen onder spanning mag uitsluitend mogelijk zijn voor het gekwalificeerde personeel (professionele installateur)

## CONTROLE VAN HET AUTOMATISERINGSSYSTEEM EN ONDERHOUD

Alvorens het automatiseringssysteem in werking te stellen, en tijdens de onderhoudswerkzaamheden, nauwgezet het volgende nagaan:

- controleuren of alle onderdelen stevig zijn bevestigd;
- de opstart- en stophandelingen in het geval van de handmatige besturing controleren;
- de normale of gepersonaliseerde werking controleren.
- Alleen voor schuifhekken: de correcte ineengrijping tandheugel-rondsels met een speling van 2 mm over de hele tandheugel controleren; de looprail altijd schoon houden en vrij van afval.
- Alleen voor schuifhekken en -deuren: controleren of de glijrail recht en horizontaal is en of de wielen geschikt zijn voor het gewicht van het hek.
- Alleen voor hangende schuifhekken (Cantilever): controleren of het hek niet zakt of trilt tijdens de manoeuvre.
- Alleen voor vleugelpoorten: controleren of de rotatie-as van de vleugels perfect verticaal is.
- Alleen voor slagbomen: alvorens het deurtje te openen, moet de veer ontladen zijn (slagboom verticaal).
- De juiste werking van alle veiligheidsinrichtingen controleren (fotocellen, gevoelige randen, etc.) en de correcte afstelling van de antibeklemmings-veiligheidsinrichting door te controleren of de waarde van de botsingskracht gemeten in de punten voorzien door de norm EN12445, lager is dan hetgeen aangegeven in de norm EN 12453.
- De botsingskrachten kunnen verminderd worden door middel van het gebruik van vervormbare randen.
- De functionaliteit van de noodmanoeuvre controleren, indien aanwezig.
- De openings- of sluitingshandeling met de aangebrachte bedieningsinrichtingen controleren.
- De goede toestand van de elektrische aansluitingen en van de bekabelingen controleren, met name de status van de isolatiekousen en de kabelleders.
- Tijdens het onderhoud de reiniging van de optieken van de fotocellen uitvoeren.
- Voor de periode waarin het automatiseringssysteem buiten bedrijf is, de nooddeblokkering activeren (zie paragraaf "NOODMANOEUVRE") om het geleide deel los te maken en zo de handmatige opening en sluiting van het hek mogelijk te maken.
- Indien de voedingskabel beschadigd is, moet deze vervangen worden door de fabrikant of door diens technische assistentiedienst of alleszins door een persoon met een soortgelijke kwalificatie, teneinde alle risico's te voorkomen.
- Als er inrichtingen type "D" geïnstalleerd worden (zoals gedefinieerd door EN12453), die anders dan trusted aangesloten zijn, verplicht halfjaarlijks onderhoud voorschrijven.
- Het onderhoud dat hierboven is beschreven moet minstens eenmaal per jaar of vaker als de plaats of de installatie dit vereist, worden verricht.

## LET OP!

Vergeet niet dat de motoraandrijving een gemak is bij het gebruik van het hek / de poort en geen oplossing biedt voor problemen door defecten en installatiegebreken of gebrek aan onderhoud.



## SLOOP

De materialen moeten verwijderd worden met inachtneming van de geldende normen. Uw niet meer gebruikte apparaat, de lege batterijen of accu's niet bij het huisvuil weggooiën. U bent er verantwoordelijk voor al uw afval van elektrische of elektronische apparatuur weg te brengen naar een inzamelpunt voor de recycling ervan.

## ONTMANTELING

In het geval dat het automatiseringssysteem gedemonteerd wordt om op een andere plek opnieuw gemonteerd te worden, is het nodig:

- De stroomvoorziening uit te schakelen en de hele elektrische installatie los te koppelen.
- De actuator van de bevestigingsbasis te verwijderen.
- Alle onderdelen van de installatie te demonteren.
- In het geval dat enkele onderdelen niet verwijderd kunnen worden of beschadigd blijken te zijn, deze vervangen.

## DE VERKLARING VAN OVEREENSTEMMING KUNT U RAADPLEGEN OP DE WEBSITE: WWW.BFT.IT IN HET DEEL PRODUCTEN

**Al hetgeen niet uitdrukkelijk voorzien is in de installatiehandleiding, is niet toegestaan. De goede werking van de controller is alleen gegarandeerd, als de vermelde gegevens in acht worden genomen. Het bedrijf is niet gehouden zich te verantwoorden voor de schade veroorzaakt door het niet in acht nemen van de aanwijzingen vermeld in deze handleiding. Terwijl de hoofdkenmerken van het product ongewijzigd blijven, behoudt het Bedrijf zich het recht voor om op ieder willekeurig moment die wijzigingen aan te brengen die zij geschikt acht om het product technisch, constructief en commercieel gezien te verbeteren, zonder deze publicatie te hoeven bijwerken.**

**1) ALGEMEENHEDEN**

Het systeem **BOTTICELLI B CRC 480 D01** is geschikt om sectiedeuren (fig.C), volledig inspringende overlappende klapdeuren met veer (fig.B) en klapdeuren met tegenwichten middels een trekarm te motoriseren (fig.D). De maximum hoogte van de klapdeur mag de 3 meters niet overschrijden de installatie kan gemakkelijk worden uitgevoerd, en staat een snelle montage toe zonder enige wijziging aan de deur. De blokkering in sluiting wordt bekomen door de onomkeerbare reductiemotor.

**2) TECHNISCHE GEGEVENS**

ACTIVATOR	
Voeding	230V $\pm 10\%$ , 50/60Hz Eenfase (*)
Spanning motor	24V $\overline{---}$
Max. vermogen geabsorbeerd door het net	180W
Smering	Permanent vet
Trekkracht en normaalkracht	800 N
Nuttige aanslag	RAILL.=2900 nuttige aanslag=2400 mm (**) RAILL.=3500 nuttige aanslag=3000 mm (***)
Gemiddelde snelheid	5 m/min
Stootreactie	Koppelbegrenzer geïntegreerd op bedieningsbord
Manoeuvres in 24 uren	20
Eindaanslag	Elektronische met ENCODER
Waaklicht	Lamp 24V 25W max, E14
Bedrijfstemperatuur	-15°C / +60°C
Beschermingsgraad	IPX0
Gewicht motorkop	5 kg
Gewicht motorkop	<70dB(A)
Lawaai	Zie fig.1
BEDIENINGSBORD	
Voeding accessoires	24V~ (180mA max) 24Vsafe (180mA max)
Regeling begrenzerskoppel	In sluiting en opening
Verbinding knipperlicht	24V~ max 25W
Tijd van aangaan dienstlamp	90s
Ingebouwde radio-ontvanger Rolling-Code	Frequentie 433.92 MHz
Codering	Algoritme Rolling-Code
N° combinaties	4 miljarden
Impedantie antenne	50 Ohm (RG58)
N° max memoriseerbare afstandsbedieningen	63
Zekeringen	zie Fig.T

(\*) Beschikbaar in alle netspanningen.

(\*\*) Wanneer men de kop van de motor met 90° draait (Fig.N), wordt de nuttige aanslag 2580 mm.

(\*\*\*) Wanneer men de kop van de motor met 90° draait (Fig.N), wordt de nuttige aanslag 3180 mm.

**Bruikbare versies transmitters:**

**Alle transmitters ROLLING CODE compatibel met:** ((CR-Ready))

**3) VOORINSTELLING ELEKTRISCHE INSTALLATIE Fig.A**

De aankomst van de verbindingen van de accessoires, van de veiligheids en bedieningsinrichtingen naar de motorgroep voorstellen en hierbij de verbindingen naar de netspanning goed gescheiden houden van de verbindingen in heel lage spanning van de veiligheid (24V), gebruikmakend van de desbetreffende kabeldoorvoer. Overgaan tot hun verbinding zoals aangeduid op het elektrisch schema. De verbindingkabels van de accessoires moeten beschermd worden door een leiding (fig.K ref.5C1).

**4) INSTALLATIE VAN DE ACTIVATOR****4.1) Preliminaire nazichten:**

- Het uitbalanceren van de deur controleren.
- De beweging van de deur over de hele aanslag controleren.
- Indien de deur niet nieuw geïnstalleerd is, de staat van slijtage van alle componenten controleren.
- De defecte of versleten gedeelten repareren of vervangen.
- De bedrijfszekerheid en de veiligheid van de automatisering wordt rechtstreeks beïnvloed door de staat van de structuur van de deur.
- Voordat men de motor installeert, eventuele overbodige touwen of kettingen wegnemen en gelijk welke niet noodzakelijke apparatuur desactiveren.

**4.2) MONTAGE**

- 1) Van de krukspanjolet van de deur de bestaande blokkeerketting wegnemen.
- 2) De metalen muurbeugel met de serieschroeven bevestigen op de beugel raildrager (Fig.E Ref.1). De schroeven moeten niet vastgehecht worden, de beugel moet kunnen draaien.

- 3) Om de rail correct vast te hechten, de middenlijn van de deur markeren, de BIN aan het plafond bevestigen en de gaten aanduiden (Fig.F). Erop letten dat de afstand tussen de rail en het frame van de deur bevat is tussen 108 en 166 mm (zie fig.G). Indien men deze hoogte niet in acht neemt, de beugels in dotatie gebruiken. De tabel van Fig. H toont de verschillende combinaties om de beugel aan de klappoot te bevestigen.
- 4) Het plafond doorboren met een punt D.10 en hierbij de referenties respecteren die eerder gemarkeerd werden en de pluggen invoeren Fig. I.
- 5) De rail aan de basis blokkeren fig.J (rif.1-2) en fig.K (rif.3-4-5).
- 6) Met behulp van een adequate steun heel de motor optillen, de schroeven op de beugel raildrager vastdraaien zonder deze vast te hechten aan het frame van de deur (Fig.L1) of, indien de hoogte dit toestaat, de beugel monteren en deze hierbij met pluggen vasthechten aan de architraaf in metselwerk (Fig.L2).
- 7) De gemotoriseerde kop optillen tot alles volledig op het plafond steunt en er de schroeven van vasthechting die de rail blokkeren invoeren (inbegrepen de schroeven van de beugel van verankering).
- 8) Ingeval de bevestiging van de motorkop en de rail niet rechtstreeks op het plafond worden uitgevoerd (zie Fig.M) moet men altijd de vlakheid van de rail en de loodrechte stand ervan controleren.
- 9) Ingeval de rail gedraaid is met 90° tegenover de motorkop, het referentiekaliber gebruiken van Fig. N1 om de carter te snijden volgens de aangeduide maten. Voor de bevestiging van de BIN aan het plafond, zie Fig.F en ingeval de rail niet correct is bevestigd aan het plafond, zie Fig.E.
- 10) Ingeval de rail in twee helften is, zie Fig.O, voor de verschillende typen van bevestiging, zie de vorige figuren.
- 11) Het wagentje deblokken en de beugels van verankering bevestigen aan het frame van de deur (Fig.H). De afstand tussen de rail en het sectie-element kan gaan van 108 tot 166 mm. Indien deze afstand groter is, moet men de beugels gebruiken en de motor neerlaten, indien deze kleiner is moet men de sleepplaat inkorten.
- 12) De kleefetiketten in dotatie aanbrengen in de nabijheid van de gevaarlijke punten. Fig.Q.

**5) REGELING KETTING AANSPANNER (BOTTICELLI B CRC 480 D01)**

De automatisering wordt geleverd reeds geïkt en gekeurd. Ingeval de spanning van de ketting moet bijgesteld worden, ingrijpen zoals aangeduid op fig.R.

**OPGELET: het antischuur rubberen element mag nooit volledig samengedrukt zijn. Men moet zorgvuldig veirfieren of het rubberen element niet volledig wordt samengedrukt tijdens de werking.**

**6) HANDMATIGE DEBLOKKERING (Zie GEBRUIKERSHANDLEIDING -FIG.1-).****6.1) LAMPJE VERVERGEN (FIG.2)****7) VERBINDINGEN KLEMMENBORD (FIG.T)**

KLEM	BESCHRIJVING
JP2	Bekabeling transformator
JP10	Bekabeling motor
1-2	Ingang antenne voor kaart geïntegreerde radio-ontvanger (1: OMWIKKELING, 2: SIGNAAL)
3-4	Ingang START (N.O.)
3-5	Ingang STOP (N.C.) Indien niet gebruikt, het brugje ingeschakeld laten.
3-6	Ingang FOTOCEL (N.C.) Indien niet gebruikt het brugje ingeschakeld laten.
3-7	Ingang FAULT (N.O.) Ingang voor fotocellen uitgerust met contact N.O. van nazicht
8-9	Uitgang 24 V~ voor knipperlicht (25 W max)
10-11	Uitgang 24V~ 180mA max - voeding fotocellen of andere inrichtingen.
12-13	Uitgang 24V~ Vsafe 180mA max - voeding transmitters fotocellen met nazicht.
14-15	Uitgang seinlamp hek open(Contact NO) / 2° radiokanaal.
16-17	Ingang GEDEELTELIJKE OPENING (N.O.)

**8) VEILIGHEID SINRICHTINGEN**

**Opmerking: alleen ontvangende veiligheidsinrichtingen gebruiken met vrij uitwisselbaar contact.**

**8.1) TRUSTED DEVICES Fig. T1****8.2) AANSLUITING VAN 1 PAAR FOTOCELLEN ANDERS DAN TRUSTED DEVICE Fig. T2****9) TOEGANG TOT DE MENU'S: FIG. 1****9.1) MENU PARAMETERS (PR-RN) (TABEL "A" PARAMETERS)****9.2) MENU LOGICA'S (L o G I C) (TABEL "B" LOGICA'S)****9.3) MENU RADIO (R R D I O) (TABELLA "C" RADIO)**

**- BELANGRIJKE OPMERKING: DEERSTE OPGESLAGEN ZENDER MARKEREN MET DE MASTERLEUTEL (MASTER).**

Bij handmatige programmering wordt door de eerste zender de SLEUTELCODE VAN DE ONTVANGER toegewezen; deze code is noodzakelijk om de daaropvolgende klonering van de radiozenders te kunnen uitvoeren. De geïntegreerde ontvanger Clonix beschikt bovendien over enkele belangrijke geavanceerde functionaliteiten:

- Klonering van de master-zender (rolling-code of vaste code).
- Klonering voor vervanging van de reeds in de ontvanger opgenomen zenders.
- Beheer database zenders.
- Beheer groep ontvangers.

Raadpleeg voor het gebruik van deze functionaliteiten de instructies van de universeel programmeerbare palmtop en de Algemene gids programmering ontvangers.

#### 9.4) MENU DEFAULT (dEFault)

Brengt de centrale terug naar de vooraf ingestelde DEFAULT-waarden. Na het herstel is het noodzakelijk een nieuwe AUTOSET uit te voeren.

#### 9.5) MENU TAAL (LAnguage)

Hiermee kan de taal van het programmeerbare display worden ingesteld.

#### 9.6) MENU AUTOSET (AutosEt) FIG.V

- Een autaset-handeling opstarten door zich naar het daarvoor bestemde menu te begeven.
- Zodra de OK-knop wordt ingedrukt, wordt het bericht "... .." weergegeven, de centrale bestuurt een openingsmanoeuvre gevolgd door een sluitingsmanoeuvre, tijdens welke automatisch de minimale koppelwaarde wordt ingesteld die voor de beweging van de vleugel noodzakelijk is. Tijdens deze fase is het belangrijk de verduistering van de fotocellen, alsmede het gebruik van de commando's START, STOP en van het display te vermijden. Aan het einde van deze handeling heeft de bedieningscentrale automatisch de optimale koppelwaarden ingesteld. Deze controleren en eventueel wijzigen zoals beschreven in de programmering.

**OPGELET!! Controleren of de waarde van de botsingskracht gemeten in de punten voorzien door de norm EN12445, lager is dan hetgeen aangegeven in de norm EN 12453.**

**Opgelet!! Tijdens de autaset-fase is de functie voor obstakeldetectie niet actief; de installateur moet de beweging van het automatiseringssysteem controleren en voorkomen dat personen of voorwerpen in de buurt komen van de actieradius van het automatiseringssysteem of zich daarbinnen bevinden.**

#### 9.7) MENU REGELING EINDAANSLAG FIG. U

Het bedieningsbord VENERE D beschikt over een menu van regeling van de eindaanslagen van opening en sluiting dat de procedure van installatie vereenvoudigt. Als volgt te werk gaan:

- Start geven aan een operatie van regeling eindaanslag en hierbij gaan naar het desbetreffend menu van het bord VENERE D (Fig.A).
- Bij de visualisering van de melding "CLOSE", het luik naar de gewenste stand van sluiting brengen gebruikmakend van de drukknoppen "UP" en "DOWN" van de centrale, men moet hierbij rekening houden met het feit dat de drukknop "DOWN" het luik sluit, terwijl de drukknop "UP" het luik opent. Zodra het luik zich in de gewenstestand van sluiting bevindt drukken op de drukknop "OK" zodanig dat de stand van eindaanslag sluiting gememoriseerd wordt.
- Bij de visualisering van de melding "OPEN", het luik naar de gewenste stand van opening brengen gebruikmakend van de drukknoppen "UP" en "DOWN" van de centrale en er rekening mee houden dat de drukknop "DOWN" het luik sluit, terwijl de drukknop "UP" het luik opent. Zodra het luik zich in de gewenste stand van opening bevindt, drukken op de drukknop "OK" om de stand van eindaanslag opening te memoriseren.
- De "blokkering wagentje" correct plaatsen en vasthechten met de schroeven tegen het wagentje (fig.U ref.6 A-B).

**OPMERKING: Deze manoeuvres worden uitgevoerd in de modaliteit "man aanwezig" tegen beperkte snelheid en zonder de ingreep van de beveiligingen.**

#### 9.8) STATISTIEKEN

Wanneer de UNIVERSELE HANDprogrammeur verbonden is met de centrale, naar het menu CENTRALE / STATISTIEKEN gaan en het scherm van de statistische parameters doorlopen:

- Versie software microprocessor kaart.
- Aantal uitgevoerde cycli. Indien de motoren vervangen worden, het aantal tot op dat ogenblik uitgevoerde manoeuvres aantekenen.
- Aantal cyli uitgevoerd sinds het laatste onderhoud. Wordt automatisch op nul afgesteld bij iedere zelfdiagnose of schrijven parameters.
- Datum laatste onderhoud. Manueel bij te werken middels het desbetreffend menu "Werk datum van onderhoud bij".
- Beschrijving installatie. Staat toe 16 karakters van identificatie installatie in te voeren.

#### 10) PROGRAMMERING REMOTE TRANSMITTERS FIG. X

Deze modaliteit vereist niet de toegang naar het bedieningsbord.

#### 11) SERIËLE VERBINDING MIDDELS KAART SCS1 (Fig.Y)

Het bedieningsbord VENERE D staat, middels desbetreffende seriële ingangen en uitgangen (SCS1), de gecentraliseerde verbinding van meerdere automatiseringen toe. Op deze manier is het mogelijk, met een enkele bediening, de opening en de sluiting van alle verbonden automatiseringen uit te voeren.

Volgens het schema van Fig.Y, overgaan tot de verbinding van alle bedieningsborden VENERE D, uitsluitend gebruikmakend van een aansluiting van telefonisch type.

Ingeval men een telefoonkabel met meerdere koppels gebruikt is het absoluut noodzakelijk de draden van hetzelfde koppel te gebruiken.

**De lengte van de telefoonkabel tussen een apparaat en de volgende mag de 250 m. niet overschrijden.**

Nu is het noodzakelijk op een geschikte manier ieder bedieningsbord VENERE D te configureren, en hierbij eerst en vooral een centrale MASTER in te stellen, die de controle van alle andere zal hebben, die noodzakelijkerwijze ingesteld zijn als SLAVE (zie menu logica).

Bovendien het Zonenummer instellen (zie menu parameters) tussen 0 en 127. Het zonenummer staat toe groepen van automatiseringen te creëren waarvan ieder overeenstemt met de Master van de Zone. **Iedere zone kan een enkele Master hebben; de Master van de zone 0 controleert ook de Slaves van de andere zones.**

#### 12) GEBRUIK VAN DE AUTOMATISERING FIG.Z

##### 13) ACCESSOIRES FIG. Z1

- SM1** Externe deblokkering aan te brengen op de bestaande krukspanjolet van de klapdeur (1).
- SET/S** Externe deblokkering met ingetrokken handvat voor sectiedeuren max. 50mm (2).
- ST** Automatische deblokkering deurkettingen voor klapdeuren met veer. Aangebracht op de bedieningsarm, haakt automatisch de laterale deurkettingen van de deur los (3).

TABEL "A" - MENU PARAMETERS - (PRrRf)

Parameter	Min.	Max.	Default	Eigen	Definitie	Beschrijving
t cR	1	180	40		Tijd automatische sluiting [sec.]	De waarde van de tijd van automatische opening instellen van 1 tot 180 seconden.
aP. t o r q U E	1	99	50		Koppel opening [%]	De waarde van het koppel van opening van de motor instellen tussen 1% en 99%. <b>OPGELET: Verifiëren of de ingestelde waarde van de impactkracht gemeten in de punten voorzien door de norm EN12445, lager ligt dan diegene die aangeduid staat in de norm EN 12453.</b> <b>Een verkeerde instelling van de gevoeligheid kan schade berokkenen aan personen, dieren of dingen.</b>
c L S. t o r q U E	1	99	50		Koppel sluiting [%]	De waarde van het koppel van sluiting van de motor instellen tussen 1% en 99%. <b>OPGELET: Verifiëren of de ingestelde waarde van de impactkracht gemeten in de punten voorzien door de norm EN12445, lager ligt dan diegene die aangeduid staat in de norm EN 12453.</b> <b>Een verkeerde instelling van de gevoeligheid kan schade berokkenen aan personen, dieren of dingen.</b>
PRr t. a P E n	000.1	006.0	001.0		Gedeeltelijke opening [m]	Numeriek de waarde van gedeeltelijke opening instellen van 10 cm (000,1) tot 6 mt. (006,0)
Z o n E	0	127	0		Zone	Het nummer van zone instellen tussen een minimum waarde van 0 en een maximum waarde van 127. Zie paragraaf "Seriële verbinding".
a P S P E E d	70	99	99		Regimesnelheid in opening [%]	Stelt de maximum snelheid in opening in die de activator op regime bereikt. De waarde is uitgedrukt in percentage op de maximum snelheid bereikbaar door de activator.
c L S P E E d	70	99	99		Regimesnelheid in sluiting [%]	Stelt de maximum snelheid in sluiting in die de activator op regime bereikt. De waarde is uitgedrukt in percentage op de maximum snelheid bereikbaar door de activator.
d i S t. S L a u d	7	100	7		Spatie van vertraging [cm]	Stelt de spatie van vertraging in opening en in sluiting in die de activator uitvoert.

**!** A modificação de um destes parâmetros:

- Velocidade de regime durante a abertura
- Velocidade de regime durante o fecho
- Espaço de desaceleração implica uma manobra completa do accionador efectuada sem o controlo anti-esmagamento. Esta manobra é indicada por um lampear da escrita "SET" sobre o display.

## HANDLEIDING VOOR DE INSTALLATIE

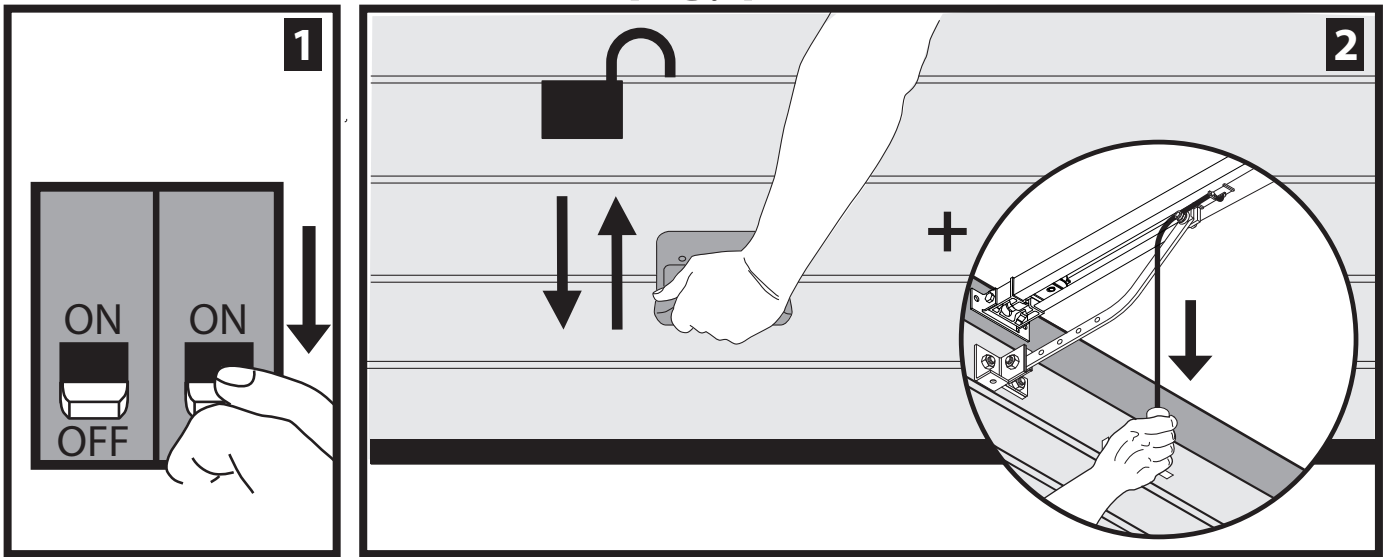
TABEL "B" - MENU LOGICA'S - (LoGic)

Logica	Definitie	Default	Uitgevoerde instelling aanvinken	Opties																					
AutoC	Automatic Closing Time	OFF	ON	Activeert de automatische sluiting																					
			OFF	Sluit de automatische sluiting uit.																					
3 STEP	3 Stappen	OFF	ON	<table border="1" style="width: 100%; text-align: center;"> <thead> <tr> <th colspan="3">stap voor stap beweging</th> </tr> <tr> <th></th> <th>3-STAPS</th> <th>4-STAPS</th> </tr> </thead> <tbody> <tr> <td>GESLOTEN</td> <td>OPENT</td> <td>OPENT</td> </tr> <tr> <td>BIJ SLUITING</td> <td>OPENT</td> <td>STOP</td> </tr> <tr> <td>OPEN</td> <td>SLUIT</td> <td>SLUIT</td> </tr> <tr> <td>BIJ OPENING</td> <td>STOP + TCA</td> <td>STOP + TCA</td> </tr> <tr> <td>NA STOP</td> <td>OPENT</td> <td>OPENT</td> </tr> </tbody> </table>	stap voor stap beweging				3-STAPS	4-STAPS	GESLOTEN	OPENT	OPENT	BIJ SLUITING	OPENT	STOP	OPEN	SLUIT	SLUIT	BIJ OPENING	STOP + TCA	STOP + TCA	NA STOP	OPENT	OPENT
			stap voor stap beweging																						
	3-STAPS	4-STAPS																							
GESLOTEN	OPENT	OPENT																							
BIJ SLUITING	OPENT	STOP																							
OPEN	SLUIT	SLUIT																							
BIJ OPENING	STOP + TCA	STOP + TCA																							
NA STOP	OPENT	OPENT																							
			OFF	Logic 4 stappen																					
Blk oPEN	Blokkeert Impulsen openingen	OFF	ON	De impuls van start heeft geen enkel effect tijdens de fase van opening.																					
			OFF	De impuls van start heeft effect tijdens de fase van opening.																					
PRE-ALARm	Pre-alarm	OFF	ON	Het knipperlicht gaat aan circa 3 seconden vóór het vertrek van de motor.																					
			OFF	Het knipperlicht gaat aan gelijktijdig met het vertrek van de motoren.																					
PhotoC. oPEN	Fotocel in opening	OFF	ON	in geval van verduistering, sluit de werking van de fotocel in opening uit. In de fase van sluiting, keert ze onmiddellijk om.																					
			OFF	in geval van verduistering, zijn de fotocellen actief zowel in opening als in sluiting. Een verduistering van de fotocel in sluiting keert de beweging om alleen na het niet-engagement van de fotocel.																					
TEST Phot	Test fotocellen	OFF	ON	Activeert het nazicht van de fotocellen																					
			OFF	Desactiveert het nazicht van de fotocellen																					
ScR 2ch	Seinlamp hek open of II° radio-kanaal	OFF	ON	De uitgang tussen de klemmen 14-15 wordt geconfigureerd als Seinlamp hek open, het II° radio-kanaal bedient in dit geval de gedeeltelijke opening.																					
			OFF	De uitgang tussen de klemmen 14-15 wordt geconfigureerd als II° radio-kanaal.																					
FHEd codE	Codice Fisso	OFF	ON	De ontvanger blijkt geconfigureerd te zijn voor de werking in de modaliteit vaste code, zie paragraaf "Kloning van de Radio-transmitters".																					
			OFF	De ontvanger blijkt geconfigureerd te zijn voor de werking in de modaliteit rolling-code, zie paragraaf "Kloning van de Radio-transmitters".																					
rAd io ProG	Programmering afstandsbedieningen	ON	ON	Activeert de memorisering via radio van de transmitters: 1- In sequens drukken op de verborgen toets (P1) en de normale toets (T1-T2-T3-T4) van een reeds gememoriseerde transmitter in de standaard modaliteit middels het menu radio. 2- Binnen de 10s drukken op de verborgen toets (P1) en de normale toets (T1-T2-T3-T4) van een te memoriseren transmitter. De ontvanger verlaat de modaliteit programmering na 10s, binnen deze tijd is het mogelijk bijkomende nieuwe transmitters in te voeren. Deze modaliteit vereist geen toegang naar het bedieningsbord.																					
			OFF	Desactiveert de memorisering via radio van de transmitters. De transmitters worden alleen gememoriseerd gebruikmakend van het desbetreffend menu Radio.																					
StARt-oPEN	Selectie START - OPEN	OFF	ON	De ingang tussen de twee klemmen 3-4 werkt zoals OPEN.																					
			OFF	De ingang tussen de twee klemmen 3-4 werkt zoals START.																					
PEd-cLOSE	Selectie PED-CLOSE	OFF	ON	De ingang tussen de twee klemmen 16-17 werkt zoals CLOSE.																					
			OFF	De ingang tussen de twee klemmen 16-17 werkt zoals GEDEELTELIJKE OPENING.																					
PAsTEr	Master/Slave	OFF	ON	Het bedieningsbord wordt ingesteld als Master in een gecentraliseerde verbinding.																					
			OFF	Het bedieningsbord wordt ingesteld als Slave in een gecentraliseerde verbinding.																					

TABEL "C" - MENU RADIO (rAd io)

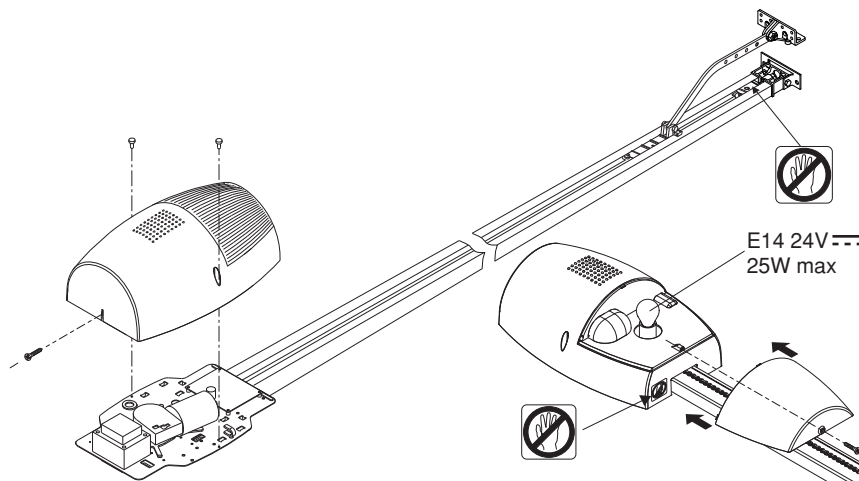
Logica	Beschrijving
Rad StARt	<b>Toets start toevoegen</b> associeert de gewenste toets met het commando Start
Rad 2ch	<b>Toets 2ch toevoegen</b> associeert de gewenste toets met het commando 2e radiokanaal. Associeert de gewenste toets met het commando 2de radiokanaal. Als geen enkele uitgang geconfigureerd is als Uitgang 2de radiokanaal, dan bestuurt het 2de radiokanaal de voetgangersopening.
ERASE 64	<b>Verwijder Lijst</b> <b>OPGELET!</b> Verwijdert alle in het geheugen van de ontvanger opgeslagen afstandsbedieningen volledig.
cod rH	<b>Aflez code ontvanger</b> Geeft de ontvangercode weer, noodzakelijk voor het klonen van de afstandsbedieningen.
uK	<b>ON</b> = Activeert de programmering op afstand van de kaarten door middel van een eerder in het geheugen opgeslagen W LINK-zender. Deze activering blijft 3 minuten actief na op de afstandsbediening W LINK gedrukt te hebben. <b>OFF</b> = Programmering W LINK gedeactiveerd.

**FIG. 1**



**FIG. 2**

SOSTITUZIONE LAMPADINA / REMPLACEMENT DE L'AMPOULE / REMPLACEMENT D'UNE LAMPE  
 ERSETZUNG DER GLÜHBIRNE / SUSTITUCIÓN DE LA LÁMPARA / LAMPJE VERVANGEN



## AVVERTENZE PER L'UTILIZZATORE ( I )

**ATTENZIONE! Importanti istruzioni di sicurezza. Leggere e seguire attentamente le Avvertenze e le Istruzioni che accompagnano il prodotto poiché un uso improprio può causare danni a persone, animali o cose. Conservare le istruzioni per consultazioni future e trasmetterle ad eventuali subentranti nell'uso dell'impianto.**

**Questo prodotto dovrà essere destinato solo all'uso per il quale è stato espressamente installato. Ogni altro uso è da considerarsi improprio e quindi pericoloso. Il costruttore non può essere considerato responsabile per eventuali danni causati da usi impropri, erronei e irragionevoli.**

### SICUREZZA GENERALE

Nel ringraziarVi per la preferenza accordata a questo prodotto, la Ditta è certa che da esso otterrete le prestazioni necessarie al Vostro uso.

Questo prodotto risponde alle norme riconosciute della tecnica e della disposizioni relative alla sicurezza se correttamente installato da personale qualificato ed esperto (installatore professionale). L'automazione, se installata ed utilizzata correttamente, soddisfa gli standard di sicurezza nell'uso. Tuttavia è opportuno osservare alcune regole di comportamento per evitare inconvenienti accidentali:

- Tenere bambini, persone e cose fuori dal raggio d'azione dell'automazione, in particolare durante il movimento.
- Non permettere a bambini di giocare o sostare nel raggio di azione dell'automazione.
- Questa automazione non è destinata all'uso da parte di bambini o da parte di persone con ridotte capacità mentali, fisiche e sensoriali, o persone che esse non abbiano potuto beneficiare, attraverso l'intermediazione di una persona responsabile della loro sicurezza, di una sorveglianza o di istruzioni riguardanti l'uso dell'apparecchio.
- I bambini devono essere sorvegliati per sincerarsi che non giochino con l'apparecchio. Non permettere ai bambini di giocare con i controlli fissi. Tenere i telecomandi lontani dai bambini.
- Evitare di operare in prossimità delle cerniere o organi meccanici in movimento.
- Non contrastare il movimento dell'anta e non tentare di aprire manualmente la porta se non è stato sbloccato l'attuatore con l'apposita manopola di sblocco.
- Non entrare nel raggio di azione della porta o cancello motorizzati durante il loro movimento.
- Non lasciare radiocomandi o altri dispositivi di comando alla portata dei bambini onde evitare azionamenti involontari.
- L'attivazione dello sblocco manuale potrebbe causare movimenti incontrollati della porta se in presenza di guasti meccanici o di condizioni di squilibrio.
- In caso di apertapparelle: sorvegliare la tapparella in movimento e tenere lontano le persone finché non è completamente chiusa. Porre cura quando si aziona lo sblocco se presente, poiché una tapparella aperta potrebbe cadere rapidamente in presenza di usura o rotture.
- La rottura o l'usura di organi meccanici della porta (parte guidata), quali ad esempio cavi, molle, supporti, cardini, guide... potrebbe generare pericoli. Far controllare periodicamente l'impianto da personale

qualificato ed esperto (installatore professionale) secondo quanto indicato dall'installatore o dal costruttore della porta.

- Per ogni operazione di pulizia esterna, togliere l'alimentazione di rete.
- Tenere pulite le ottiche delle fotocellule ed i dispositivi di segnalazione luminosa. Controllare che rami ed arbusti non disturbino i dispositivi di sicurezza.
- Non utilizzare l'automatismo se necessita di interventi di riparazione. In caso di guasto o di malfunzionamento dell'automazione, togliere l'alimentazione di rete sull'automazione, astenersi da qualsiasi tentativo di riparazione o intervento diretto e rivolgersi solo a personale qualificato ed esperto (installatore professionale) per la necessaria riparazione o manutenzione. Per consentire l'accesso, attivare lo sblocco di emergenza (se presente).
- Per qualsiasi intervento diretto sull'automazione o sull'impianto non previsto dal presente manuale, avvalersi di personale qualificato ed esperto (installatore professionale).
- Con frequenza almeno annuale far verificare l'integrità e il corretto funzionamento dell'automazione da personale qualificato ed esperto (installatore professionale), in particolare di tutti i dispositivi di sicurezza.
- Gli interventi d'installazione, manutenzione e riparazione devono essere documentati e la relativa documentazione tenuta a disposizione dell'utilizzatore.
- Il mancato rispetto di quanto sopra può creare situazioni di pericolo.



### DEMOLIZIONE

L'eliminazione dei materiali va fatta rispettando le norme vigenti. Non gettate il vostro apparecchio scartato, le pile o le batterie usate nei rifiuti domestici. Avete la responsabilità di restituire tutti i vostri rifiuti da apparecchiature elettriche o elettroniche lasciandoli in un punto di raccolta dedicato al loro riciclo.

**Tutto quello che non è espressamente previsto nel manuale d'uso, non è permesso. Il buon funzionamento dell'operatore è garantito solo se vengono rispettate le prescrizioni riportate in questo manuale. La Ditta non risponde dei danni causati dall'inosservanza delle indicazioni riportate in questo manuale.**

**Lasciando inalterate le caratteristiche essenziali del prodotto, la Ditta si riserva di apportare in qualunque momento le modifiche che essa ritiene convenienti per migliorare tecnicamente, costruttivamente e commercialmente il prodotto, senza impegnarsi ad aggiornare la presente pubblicazione.**

## USER WARNINGS (GB)

**WARNING! Important safety instructions. Carefully read and comply with the Warnings and Instructions that come with the product as improper use can cause injury to people and animals and damage to property. Keep the instructions for future reference and hand them on to any new users.**

**This product is meant to be used only for the purpose for which it was explicitly installed. Any other use constitutes improper use and, consequently, is hazardous. The manufacturer**



D811767\_00100\_07  
**cannot be held liable for any damage as a result of improper, incorrect or unreasonable use.**

### GENERAL SAFETY

Thank you for choosing this product. The Firm is confident that its performance will meet your operating needs.

This product meets recognized technical standards and complies with safety provisions when installed correctly by qualified, expert personnel (professional installer).

If installed and used correctly, the automated system will meet operating safety standards. Nonetheless, it is advisable to observe certain rules of behaviour so that accidental problems can be avoided:

- Keep adults, children and property out of range of the automated system, especially while it is moving.
- Do not allow children to play or stand within range of the automated system.
- This automated system is not meant for use by children or by people with impaired mental, physical or sensory capacities, or people who do not have suitable knowledge, unless a person who is responsible for their safety provides them with necessary supervision or instructions on how to use the device.
- Children must be supervised to ensure they do not play with the device. Do not allow children to play with the fixed controls. Keep remote controls out of reach of children.
- Do not work near hinges or moving mechanical parts.
- Do not hinder the leaf's movement and do not attempt to open the door manually unless the actuator has been released with the relevant release knob.
- Keep out of range of the motorized door or gate while they are moving.
- Keep remote controls or other control devices out of reach of children in order to avoid the automated system being operated inadvertently.
- The manual release's activation could result in uncontrolled door movements if there are mechanical faults or loss of balance.
- When using roller shutter openers: keep an eye on the roller shutter while it is moving and keep people away until it has closed completely. Exercise care when activating the release, if such a device is fitted, as an open shutter could drop quickly in the event of wear or breakage.
- The breakage or wear of any mechanical parts of the door (operated part), such as cables, springs, supports, hinges, guides..., may generate a hazard. Have the system checked by qualified, expert personnel (professional installer) at regular intervals according to the instructions issued by the installer or manufacturer of the door.
- When cleaning the outside, always cut off mains power.
- Keep the photocells' optics and illuminating indicator devices clean. Check that no branches or shrubs interfere with the safety devices.
- Do not use the automated system if it is in need of repair. In the event the automated system breaks down or malfunctions, cut off mains power to the system; do not attempt to repair or perform any other work to rectify the fault yourself and instead call in qualified, expert personnel (professional installer) to perform the necessary repairs or maintenance. To allow access, activate the emergency release (where fitted).
- If any part of the automated system requires direct

work of any kind that is not contemplated herein, employ the services of qualified, expert personnel (professional installer).

- At least once a year, have the automated system, and especially all safety devices, checked by qualified, expert personnel (professional installer) to make sure that it is undamaged and working properly.
- A record must be made of any installation, maintenance and repair work and the relevant documentation kept and made available to the user on request.
- Failure to comply with the above may result in hazardous situations.



### SCRAPPING

Materials must be disposed of in accordance with the regulations in force. Do not throw away your discarded equipment or used batteries with household waste. You are responsible for taking all your waste electrical and electronic equipment to a suitable recycling centre.

**Anything that is not explicitly provided for in the user guide is not allowed. The operator's proper operation can only be guaranteed if the instructions given herein are complied with. The Firm shall not be answerable for damage caused by failure to comply with the instructions featured herein.**

**While we will not alter the product's essential features, the Firm reserves the right, at any time, to make those changes deemed opportune to improve the product from a technical, design or commercial point of view, and will not be required to update this publication accordingly.**

### AVERTISSEMENTS POUR L'UTILISATEUR (F)

**ATTENTION ! Instructions de sécurité importantes. Veuillez lire et suivre attentivement tous les avertissements et toutes les instructions fournis avec le produit sachant qu'un usage incorrect peut provoquer des préjudices aux personnes, aux animaux ou aux biens. Veuillez conserver les instructions pour d'ultérieures consultations et pour les transmettre aux propriétaires futurs éventuels.**

**Cet appareil ne peut être destiné qu'à l'usage pour lequel il a été expressément installé. Tout autre usage sera considéré comme impropre et donc dangereux. Le fabricant ne sera en aucun cas considéré comme responsable des préjudices dus à un usage impropre, erroné ou déraisonné.**

### SECURITE GÉNÉRALE

Nous vous remercions d'avoir choisi ce produit qui, nous n'en doutons pas, saura vous garantir les performances attendues.

Ce produit, correctement installé par du personnel qualifié et expérimenté (monteur professionnel) est conforme aux normes reconnues de la technique et des prescriptions de sécurité.

Si l'automatisation est montée et utilisée correctement, elle garantit la sécurité d'utilisation prescrite. Il est cependant nécessaire de respecter certaines règles de comportement pour éviter tout inconvénient accidentel.

- Tenir les enfants, les personnes et les objets à l'écart du rayon d'action de l'automatisation, en particulier pendant son fonctionnement.
- Empêcher les enfants de jouer ou de stationner dans le rayon d'action de l'automatisation.

- Cette automatisation n'est pas destinée à être utilisée par des enfants, des personnes ayant des capacités mentales, physiques et sensorielles réduites ou des personnes ne disposant pas des connaissances nécessaires à moins de disposer, par l'entremise d'une personne responsable de leur sécurité, d'une surveillance ou d'instructions sur l'usage de l'appareil.
- Les enfants doivent être surveillés afin de s'assurer qu'ils ne jouent pas avec l'appareil. Interdire aux enfants de jouer avec les contrôles fixes. Ranger les télécommandes hors de portée des enfants.
- Eviter d'opérer à proximité des charnières ou des organes mécaniques en mouvement.
- Ne pas s'opposer volontairement au mouvement du vantail et ne pas tenter d'ouvrir la porte à la main si le déclencheur n'est pas déverrouillé avec le levier de déverrouillage prévu à cet effet.
- Ne pas entrer dans le rayon d'action du portail/de la porte motorisé/e pendant son mouvement.
- Ranger les radiocommandes ou les autres dispositifs de commande hors de portée des enfants afin d'éviter tout actionnement involontaire.
- L'activation du déverrouillage manuel risque de provoquer des mouvements incontrôlés de la porte en présence de pannes mécaniques ou de conditions de déséquilibre.
- Avec les ouvre-stores: surveiller le store en mouvement et veiller à ce que les personnes restent à l'écart tant qu'il n'est pas complètement fermé. Actionner l'éventuel déverrouillage avec prudence car si un store reste ouvert il peut tomber brutalement s'il est usé ou cassé.
- La rupture ou l'usure des organes mécaniques de la porte (partie guidée), tels que les câbles, les ressorts, les supports et les gonds peuvent générer des risques. Faire contrôler périodiquement l'installation par du personnel qualifié et expérimenté (monteur professionnel), conformément aux indications du monteur ou du fabricant de la porte.
- Mettre hors tension avant d'accomplir les opérations de nettoyage extérieur.
- Veiller à la propreté des lentilles des photocellules et des lampes de signalisation. Veiller à ce que les dispositifs de sécurité ne soient pas gênés par des branches ou des arbustes.
- Ne pas utiliser l'automatisation si elle a besoin d'être réparée. En cas de panne ou de mauvais fonctionnement de l'automatisation, mettre l'automatisation hors tension, éviter toute tentative de réparation ou d'intervention directe et s'adresser uniquement à du personnel qualifié et expérimenté (monteur professionnel) pour la réparation ou les opérations d'entretien nécessaires. Pour permettre l'accès, activer le déverrouillage d'urgence (s'il y en a un).
- Pour toutes les interventions directes sur l'automatisation ou sur l'installation non prévues dans le présent manuel, s'adresser uniquement à du personnel qualifié et expérimenté (monteur professionnel).
- Une fois par an au moins, faire vérifier le bon état et le bon fonctionnement de l'automatisation par du personnel qualifié et expérimenté (monteur professionnel) et en particulier tous les dispositifs de sécurité.
- Les interventions de montage, d'entretien et de réparation doivent être documentées et cette documentation doit être tenue à la disposition de l'utilisateur.
- Le non respect des prescriptions ci-dessus peut être à l'origine de dangers.



## DÉMOLITION

Eliminez les matériaux en respectant les normes en vigueur. Ne jetez ni les vieux appareils, ni les piles, ni les batteries usées avec les ordures domestiques. Vous devez confier tous vos déchets d'appareils électriques ou électroniques à un centre de collecte différenciée, préposé à leur recyclage.

**dit. Le bon fonctionnement de l'appareil n'est garanti que si les données indiquées sont Tout ce qui n'est pas expressément prévu dans le manuel de montage est interdit. Le bon fonctionnement de l'appareil n'est garanti que si les données indiquées sont respectées. Le Fabricant ne répond pas des dommages provoqués par l'inobservation des indications données dans ce manuel.**

**En laissant inaltérées les caractéristiques essentielles de l'appareil, l'entreprise se réserve le droit d'apporter à tout moment les modifications qu'elle jugera opportunes pour améliorer le produit du point de vue technique, commercial et de sa construction, sans s'engager à mettre à jour la présente publication.**

## HINWEISE FÜR DEN BENUTZER (D)

**ACHTUNG! Wichtige Hinweise zur Sicherheit. Bitte lesen und befolgen Sie aufmerksam die Hinweise sowie die Bedienungsanleitung, die das Produkt begleiten, denn eine falsche Benutzung des Produkts kann zu Verletzungen von Menschen und Tieren sowie zu Sachschäden führen. Bitte bewahren Sie die Anweisungen für die zukünftige Konsultation sowie für eventuelle zukünftige Benutzer der Anlage auf.**

**Dieses Produkt ist ausschließlich für den Einsatz bestimmt, für den es ausdrücklich installiert worden ist. Alle sonstigen Einsatzweisen gelten als Zweckentfremdung und somit als gefährlich. Der Hersteller kann nicht für eventuelle Schäden haftbar gemacht werden, die auf Zweckentfremdung oder unsachgemäße Verwendung zurückzuführen sind.**

### ALLGEMEINE SICHERHEIT

Wir danken Ihnen dafür, dass Sie diesem Produkt den Vorzug gegeben haben, und sind sicher, dass Sie mit ihm die für Ihre Anwendung erforderlichen Leistungen erzielen werden.

Dieses Produkt entspricht den anerkannten Normen der Technik sowie den Sicherheitsbestimmungen, falls es von qualifiziertem Fachpersonal (professioneller Installateur) ordnungsgemäß installiert wird. Bei ordnungsgemäßer Installation und Benutzung erfüllt die Automatisierung die geforderten Sicherheitsstandards. Dennoch sollten einige Verhaltensregeln beachtet werden, um Zwischenfälle zu vermeiden:

- Halten Sie Kinder, Personen und Sachen aus dem Wirkungsbereich der Automatisierung fern, vor allem während der Bewegung.
- Verhindern Sie, dass sich Kindern im Aktionsradius der Automatisierung aufhalten oder dort spielen.
- Diese Automatisierung ist nicht für die Benutzung durch Kinder, Personen mit eingeschränkten geistigen, körperlichen oder sensorischen Fähigkeiten oder Personen ohne angemessene Kenntnisse vorgesehen, es sei denn, sie werden durch ihren Sicherheitsbeauftragten überwacht oder in die Benutzung der Vorrichtung eingewiesen.



- D811882\_00100\_07
- Kinder müssen überwacht werden, um sicherzustellen, dass sie nicht mit der Vorrichtung spielen. Stellen Sie sicher, dass die Kinder nicht mit den festen Bedienelementen spielen. Halten Sie die Fernbedienungen von Kindern fern.
  - Vermeiden Sie Arbeiten in der Nähe der Scharniere oder der beweglichen Bauteile.
  - Halten Sie die Bewegung der Tür nicht auf und versuchen Sie nicht, die Tür von Hand zu öffnen, wenn der Trieb nicht mit dem entsprechenden Entsperrhebel entsperrt worden ist.
  - Halten Sie sich während der Bewegung aus dem Aktionsradius der Tür oder des motorisierten Tors fern.
  - Halten Sie die Funkfernbedienung oder sonstige Steuerungsvorrichtungen von Kindern fern, um unbeabsichtigte Betätigungen der Automatisierung zu vermeiden.
  - Die Aktivierung der manuellen Entsperrung könnte bei mechanischen Defekten oder Ungleichgewichtssituationen zu unkontrollierten Bewegungen der Tür führen.
  - Bei Rollladenautomatisierungen: Überwachen Sie den Rollladen während der Bewegung und halten Sie Personen fern, bis er vollständig geschlossen ist. Gehen Sie bei der Betätigung der eventuellen Entsperrung mit Vorsicht vor, da der offene Rollladen bei Brüchen oder Abnutzung herunterfallen könnte.
  - Das Brechen oder die Abnutzung der mechanischen Organe der Tür (geführter Teil) wie zum Beispiel Kabel, Federn, Aufhängungen, Führungen usw. könnte zu Gefahren führen. Lassen Sie die Anlage in regelmäßigen Abständen von qualifiziertem Fachpersonal (professioneller Installateur) unter Beachtung der Angaben des Installateurs oder des Herstellers der Tür überprüfen.
  - Unterbrechen Sie vor allen externen Reinigungsarbeiten die Stromversorgung.
  - Halten Sie die Linsen der Fotozellen und die Anzeigevorrichtungen sauber. Stellen Sie sicher, dass die Sicherheitsvorrichtungen nicht durch Zweige oder Sträucher beeinträchtigt werden.
  - Benutzen Sie die Automatisierung nicht, falls sie Reparaturingriffe erforderlich macht. Unterbrechen Sie bei Beschädigungen oder Funktionsstörungen die Stromversorgung der Automatisierung, unternehmen Sie keine Reparaturversuche oder direkte Eingriffe und wenden Sie sich für die erforderliche Reparatur oder Wartung an qualifiziertes Fachpersonal (professioneller Installateur). Aktivieren Sie für den Zugang die Notfallentsperrung (falls vorhanden).
  - Wenden Sie sich für alle im vorliegenden Handbuch nicht vorgesehenen direkten Eingriffe an der Automatisierung oder der Anlage an qualifiziertes Fachpersonal (professioneller Installateur).
  - Lassen Sie die Unversehrtheit und den ordnungsgemäßen Betrieb der Automatisierung sowie insbesondere der Sicherheitsvorrichtungen zumindest einmal jährlich von qualifiziertem Fachpersonal (professioneller Installateur) überprüfen.
  - Die Installations-, Wartungs- und Reparaturingriffe müssen dokumentiert werden und die Dokumentation muss dem Benutzer zur Verfügung gehalten werden.
  - Die Nichtbeachtung dieser Anweisung kann zu Gefahrensituationen führen.



## VERSCHROTTUNG

Die Entsorgung der Materialien muss unter Beachtung der geltenden Normen erfolgen. Bitte werfen Sie Ihr Altgerät oder die leeren Batterien nicht in den Haushaltsabfall. Sie sind verantwortlich für die ordnungsgemäße Entsorgung Ihrer elektrischen oder elektronischen Altgeräte durch eine offizielle Sammelstelle.

**Alles, was im Installationshandbuch nicht ausdrücklich vorgesehen ist, ist untersagt. Der ordnungsgemäße Betrieb des Triebs kann nur garantiert werden, wenn alle angegebenen Daten eingehalten werden. Die Firma haftet nicht für Schäden, die auf die Nichtbeachtung der Hinweise im vorliegenden Handbuch zurückzuführen sind.**

**Unter Beibehaltung der wesentlichen Eigenschaften des Produktes kann die Firma jederzeit und ohne Verpflichtung zur Aktualisierung des vorliegenden Handbuches Änderungen zur technischen, konstruktiven oder handelstechnischen Verbesserung vornehmen.**

## ADVERTENCIAS PARA EL USUARIO (E)

**¡ATENCIÓN! Instrucciones de seguridad importantes. Leer y seguir con atención las Advertencias y las Instrucciones que acompañan el producto, ya que el uso inapropiado puede causar daños a personas, animales o cosas. Guardar las instrucciones para futuras consultas y transmitir las a eventuales reemplazantes en el uso de la instalación.**

**Este producto se deberá utilizar únicamente para el uso para el cual ha sido expresamente instalado. Cualquier otro uso se considerará inadecuado y por lo tanto peligroso. El fabricante no se responsabiliza por posibles daños causados debido a usos inapropiados, erróneos e irrazonables.**

### SEGURIDAD GENERAL

Le agradecemos por haber elegido este producto, en la Empresa estamos seguros que obtendrán las prestaciones necesarias para su uso.

Este producto responde a las normas reconocidas de la técnica y de las disposiciones inherentes a la seguridad siempre que haya sido correctamente instalado por personal cualificado y experto (instalador profesional).

La automatización, si se instala y utiliza de manera correcta, cumple con los estándares de seguridad para el uso. Sin embargo es conveniente respetar algunas reglas de comportamiento para evitar inconvenientes accidentales:

- Mantener a niños, personas y cosas fuera del radio de acción de la automatización, especialmente durante su movimiento.
- No permitir que los niños jueguen o permanezcan en el radio de acción de la automatización.
- Esta automatización no está destinada para ser utilizada por niños o por personas con capacidades mentales, físicas y sensoriales reducidas, o personas que no cuenten con conocimientos adecuados, salvo que sean supervisadas o hayan recibido instrucciones de uso del equipo por parte de una persona responsable de su seguridad.
- Los niños deben ser vigilados para cerciorarse que no jueguen con el equipo. No permitir que los niños jueguen con los controles fijos. Mantener los mandos a distancia alejados de los niños.
- Evitar operar cerca de las bisagras o de los órganos mecánicos en movimiento.

- No obstaculizar el movimiento de la hoja y no intentar abrir manualmente la puerta si no se ha desbloqueado el accionador con el botón de desbloqueo específico.
- No ingresar al radio de acción de la puerta o cancela motorizadas durante el movimiento de las mismas.
- No dejar radiomandos u otros dispositivos de mando al alcance de niños, para evitar accionamientos involuntarios.
- La activación del desbloqueo manual podría causar movimientos incontrolados de la puerta en caso de averías mecánicas o condiciones de desequilibrio.
- En caso de automatizaciones para persianas enrollables: vigilar la persiana en movimiento y mantener alejadas a las personas hasta que esté completamente cerrada. Tener precaución cuando se acciona el desbloqueo, si estuviera presente, puesto que una persiana enrollable abierta podría caer rápidamente en caso de desgaste o roturas.
- La rotura o el desgaste de órganos mecánicos de la puerta (parte guiada), como por ejemplo cables, muelles, soportes, goznes, guías, etc. podría generar peligros. Hacer controlar periódicamente la instalación por personal cualificado y experto (instalador profesional), según lo indicado por el instalador o por el fabricante de la puerta.
- Para cualquier operación de limpieza exterior, interrumpir la alimentación de red.
- Mantener limpias las ópticas de las fotocélulas y los dispositivos de señalización luminosa. Controlar que ramas y arbustos no obstaculicen los dispositivos de seguridad.
- No utilizar la automatización si necesita intervenciones de reparación. En caso de avería o de defecto de funcionamiento de la automatización, interrumpir la alimentación de red en la automatización, abstenerse de cualquier intento de reparación o intervención directa y recurrir sólo a personal cualificado y experto (instalador profesional) para la necesaria reparación y mantenimiento. Para permitir el acceso, activar el desbloqueo de emergencia (si estuviera presente).
- Para cualquier intervención directa en la automatización o en la instalación no prevista por el presente manual, recurrir a personal cualificado y experto (instalador profesional).
- Al menos una vez al año hacer controlar la integridad y el correcto funcionamiento de la automatización por personal cualificado y experto (instalador profesional), en particular de todos los dispositivos de seguridad.
- Las intervenciones de instalación, mantenimiento y reparación deben ser registradas y la documentación correspondiente se debe mantener a disposición del usuario.
- El incumplimiento de lo antes indicado puede provocar situaciones de peligro.



### DESGUACE

La eliminación de los materiales se debe realizar respetando las normas vigentes. No desechar su equipo descartado, las pilas o las baterías usadas con los residuos domésticos. Usted tiene la responsabilidad de desechar todos sus residuos de equipos eléctricos o electrónicos, entregándolos a un punto de recogida dedicado al reciclaje de los mismos.

**Todo aquello que no expresamente previsto en el manual de uso, no está permitido. El buen funcionamiento del operador es garantizado sólo si se respetan las prescripciones indicadas en el**

**presente manual. La Empresa no se responsabiliza por los daños causados por el incumplimiento de las indicaciones dadas en el presente manual. Dejando inalteradas las características esenciales del producto, la Empresa se reserva el derecho de realizar, en cualquier momento, modificaciones que considere convenientes para mejorar la técnica, la fabricación y la comercialización del producto, sin comprometerse a actualizar la presente publicación.**

### WAARSCHUWINGEN VOOR DE GEBRUIKER(NL)

**LET OP! Belangrijke veiligheidsinstructies. De Waarschuwingen en de Instructies die met het product meegeleverd worden zorgvuldig lezen en volgen, aangezien verkeerd gebruik schade aan personen, dieren of voorwerpen kan veroorzaken. De instructies bewaren voor toekomstige raadpleging en doorgeven aan eventuele personen die het gebruik van de installatie overnemen. Dit product is uitsluitend bestemd voor het gebruik waarvoor het uitdrukkelijk geïnstalleerd is. Ieder ander gebruik dient als oneigenlijk en dus gevaarlijk beschouwd te worden. De fabrikant mag niet verantwoordelijk worden gehouden voor eventuele schade veroorzaakt door oneigenlijk, verkeerd of onredelijk gebruik.**

### ALGEMENE VEILIGHEID

Wij danken u ervoor dat u de voorkeur hebt gegeven aan dit product. Wij als bedrijf zijn er zeker van dat dit product de voor uw gebruik noodzakelijke prestaties kan leveren.

Dit product voldoet aan de erkende normen van de techniek en van de bepalingen betreffende de veiligheid, indien correct geïnstalleerd door gekwalificeerd en ervaren personeel (professionele installateur).

Het automatiseringssysteem, indien juist geïnstalleerd en gebruikt, voldoet aan de vereiste veiligheidsgraad bij het gebruik. Het is niettemin nuttig enkele gedragsregels in acht te nemen om onopzettelijke ongemakken te vermijden:

- Kinderen, personen en voorwerpen buiten de actieradius van het automatiseringssysteem houden, met name tijdens de beweging.
- Niet aan kinderen toestaan om in de actieradius van het automatiseringssysteem te spelen of zich daarbinnen te bevinden.
- Deze automatisering is niet bestemd voor gebruik vanwege kinderen of personen met beperkte mentale, lichamelijke en sensorische capaciteiten, of vanwege personen die het toestel niet voldoende kennen, tenzij ze beroep kunnen doen op de hulp van een persoon die verantwoordelijk is voor hun veiligheid en die toezicht houdt of de nodige instructies verschaft m.b.t. het gebruik van het toestel.
- De kinderen moeten in het oog worden gehouden zodanig dat ze zeker niet met het toestel gaan spelen. De kinderen niet laten spelen met de vaste controles. De afstandsbedieningen uit de buurt van de kinderen houden.
- Vermijden om te werken in de buurt van de scharnieren of bewegende mechanische onderdelen.
- De beweging van de vleugel niet tegengaan en niet proberen de deur handmatig te openen, als de actuator niet gedeblokkeerd is met de speciale deblokkeringsknop.
- Niet de actieradius van de gemotoriseerde deur of hek betreden tijdens de beweging daarvan.



- D811882 00100\_07
- Afstandsbedieningen of andere besturingsinrichtingen buiten bereik van kinderen bewaren om ongewilde activeringen te vermijden.
  - De activering van de handmatige deblokkering zou ongecontroleerde bewegingen van de deur kunnen veroorzaken, als dit gebeurt tijdens mechanische storingen of in onevenwichtige toestanden.
  - In geval van afstandsbediening rolluiken: het bewegende rolluik controleren en de personen op een afstand houden tot deze niet volledig gesloten is. Opletten wanneer de deblokkering wordt geactiveerd, indien aanwezig, omdat een open rolluik snel zou kunnen vallen in aanwezigheid van slijtage of gebreken.
  - Het stukgaan of de slijtage van mechanische onderdelen van de deur (geleide deel), zoals bijvoorbeeld kabels, veren, steunen, klepscharnieren, geleiders, kan gevaren veroorzaken. De installatie periodiek laten controleren door gekwalificeerd en ervaren personeel (professionele installateur) volgens hetgeen aangegeven door de installateur of de deurenfabrikant.
  - Voor alle externe schoonmaakwerkzaamheden het voedingsnet loskoppelen.
  - De optieken van de fotocellen en de signaleringsinrichtingen schoon houden. Controleren of takken en struiken de veiligheidsinrichtingen niet storen.
  - Het automatisme niet gebruiken, als daarop onderhoudswerkzaamheden nodig zijn. In geval van storing of defect van het automatiseringssysteem, het voedingsnet loskoppelen van het automatiseringssysteem, geen pogingen ondernemen tot reparatie of directe werkzaamheden en zich alleen tot gekwalificeerd en ervaren personeel wenden (professionele installateur) voor de noodzakelijke reparatie of onderhoud. Om de toegang mogelijk te maken, de nood-deblokkering activeren (indien aanwezig).
  - Voor wat voor directe werkzaamheden dan ook op het automatiseringssysteem of de installatie, die niet door deze handleiding voorzien zijn, gebruik maken van gekwalificeerd en ervaren personeel (professionele installateur).
  - Minstens eenmaal per jaar de goede toestand en de correcte werking van het automatiseringssysteem laten controleren door gekwalificeerd en ervaren personeel (professionele installateur), met name van alle veiligheidsinrichtingen.
  - De installatie-, onderhouds- en reparatiewerkzaamheden moeten gedocumenteerd worden en de desbetreffende documentatie moet ter beschikking worden gehouden van de gebruiker.
  - Het niet naleven van hetgeen hierboven beschreven is, kan gevaarlijke situaties creëren.



#### **SLOOP**

De materialen moeten verwijderd worden met inachtneming van de geldende normen. Uw niet meer gebruikte apparaat, de lege batterijen of accu's niet bij het huisvuil weggooien. U bent er verantwoordelijk voor al uw afval van elektrische of elektronische apparatuur weg te brengen naar een inzamelpunt voor de recycling ervan.

**Al hetgeen niet uitdrukkelijk voorzien is in deze gebruikershandleiding, is niet toegestaan. De goede werking van de controller is alleen gegarandeerd, als de voorschriften aanwezig in deze handleiding in acht worden genomen. Het bedrijf is niet gehouden zich te verantwoorden voor de schade veroorzaakt door het niet in acht**

**nemen van de aanwijzingen vermeld in deze handleiding.**

**Terwijl de hoofdkenmerken van het product ongewijzigd blijven, behoudt het Bedrijf zich het recht voor om op ieder willekeurig moment die wijzigingen aan te brengen die zij geschikt acht om het product technisch, constructief en commercieel gezien te verbeteren, zonder deze publicatie te hoeven bijwerken.**

**Bft Spa**

Via Lago di Vico, 44  
36015 Schio (VI)  
T +39 0445 69 65 11  
F +39 0445 69 65 22  
→ [www.bft.it](http://www.bft.it)

**SPAIN**

**BFT GROUP ITALIBERICA DE AUTOMATISMOS S.L.**  
08401 Granollers - (Barcelona)  
[www.bftautomatismos.com](http://www.bftautomatismos.com)

**FRANCE**

**AUTOMATISMES BFT FRANCE**  
69800 Saint Priest  
[www.bft-france.com](http://www.bft-france.com)

**GERMANY**

**BFT TORANTRIEBSSYSTEME GmbH**  
90522 Oberasbach  
[www.bft-torantriebe.de](http://www.bft-torantriebe.de)

**UNITED KINGDOM**

**BFT AUTOMATION UK LTD**  
Stockport, Cheshire, SK7 5DA  
[www.bft.co.uk](http://www.bft.co.uk)

**IRELAND**

**BFT AUTOMATION LTD**  
Dublin 12

**BENELUX**

**BFT BENELUX SA**  
1400 Nivelles  
[www.bftbenelux.be](http://www.bftbenelux.be)

**POLAND**

**BFT POLSKA SP. Z O.O.**  
05-091 ZĄBKI  
[www.bft.pl](http://www.bft.pl)

**CROATIA**

**BFT ADRIA D.O.O.**  
51218 Drazice (Rijeka)  
[www.bft.hr](http://www.bft.hr)

**PORTUGAL**

**BFT SA-COMERCIO DE AUTOMATISMOS E MATERIAL DE SEGURANCIA**  
3020-305 Coimbra  
[www.bftportugal.com](http://www.bftportugal.com)

**CZECH REPUBLIC**

**BFT CZ S.R.O.**  
Praha  
[www.bft.it](http://www.bft.it)

**TURKEY**

**BFT OTOMATIK KAPI SISTEMELERI SANAY VE**  
Istanbul  
[www.bftotomasyon.com.tr](http://www.bftotomasyon.com.tr)

**RUSSIA**

**BFT RUSSIA**  
111020 Moscow  
[www.bftrus.ru](http://www.bftrus.ru)

**AUSTRALIA**

**BFT AUTOMATION AUSTRALIA PTY LTD**  
Wetherill Park (Sydney)  
[www.bftaustralia.com.au](http://www.bftaustralia.com.au)

**U.S.A.**

**BFT USA**  
Boca Raton  
[www.bft-usa.com](http://www.bft-usa.com)

**CHINA**

**BFT CHINA**  
Shanghai 200072  
[www.bft-china.cn](http://www.bft-china.cn)

**UAE**

**BFT Middle East FZCO**  
Dubai