

AUTOMATISME[®]
online.fr

NOTICE EN FRANCAIS

HYDRO

BENINCA
TECHNOLOGY TO OPEN

La hotline **Automatisme Online** est
disponible au 03 67 70 00 00



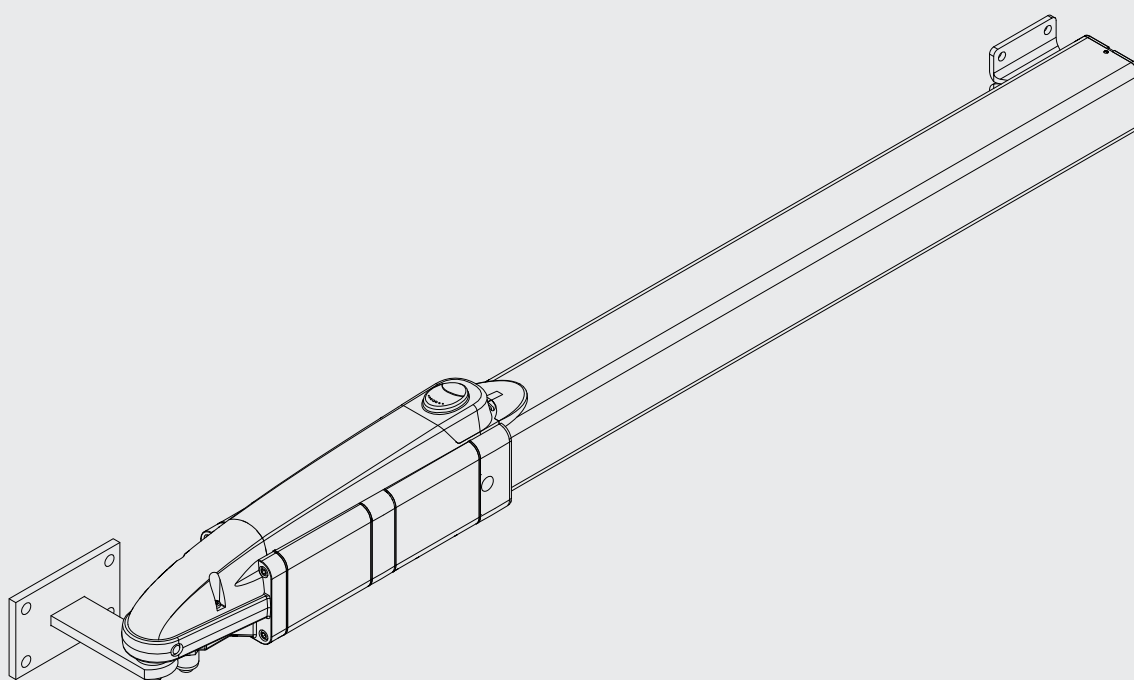
En savoir plus



CL8542450
10/2018 rev 2

HYDRO

HD.3524E - HD.3524E AC
HD.5024E - HD.5024E AC



CAB

CE

IT

EN

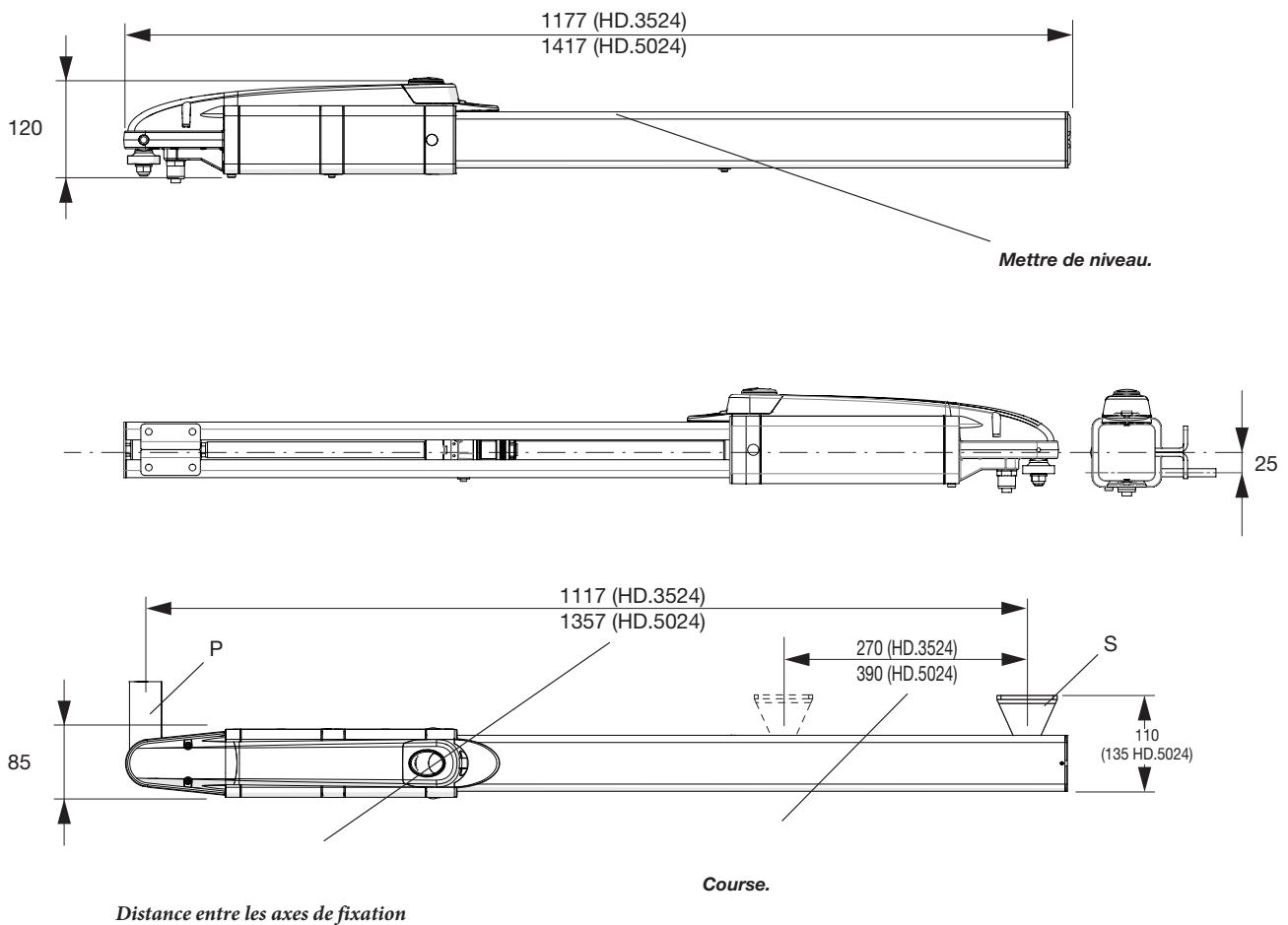
DE

FR

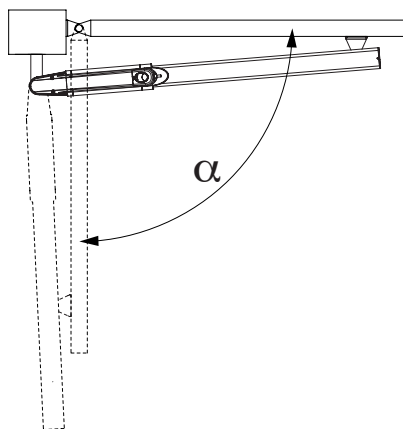
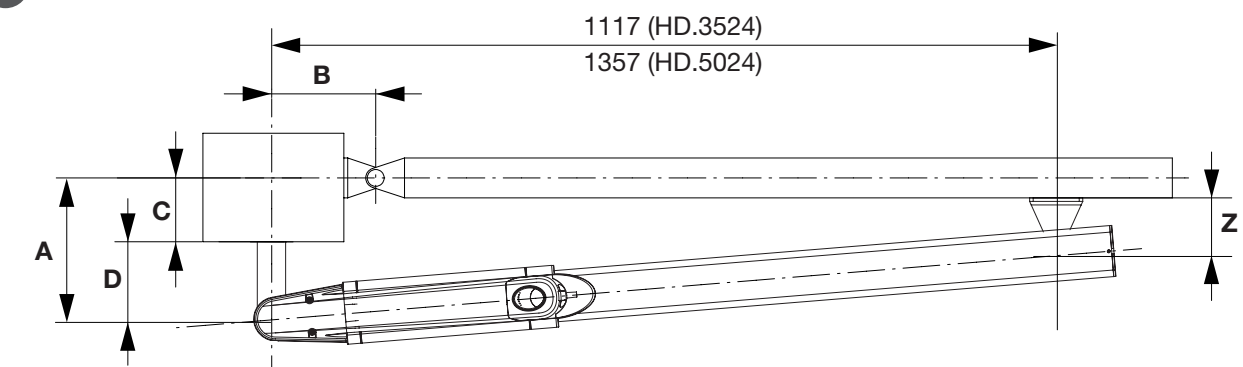
ES

PL

1



2

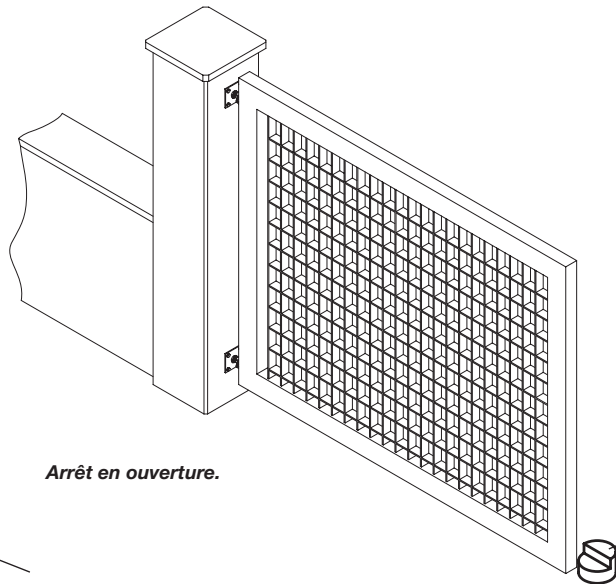


HD.3524 (270)						
α	A (mm)	B (mm)	C (mm)	D (mm)	Z (mm)	T* (s)
90°	135	135	85	50	75	14
100°	125	125	75	50	75	14
110°	115	115	65	50	75	13

HD.5024 (390)						
α	A (mm)	B (mm)	C (mm)	D (mm)	Z (mm)	T* (s)
90°	195	195	145	50	100	20
100°	180	180	145	50	100	20
110°	130	170	120	50	100	18

*Temps indicatif d'ouverture, ralentissement exclu

3

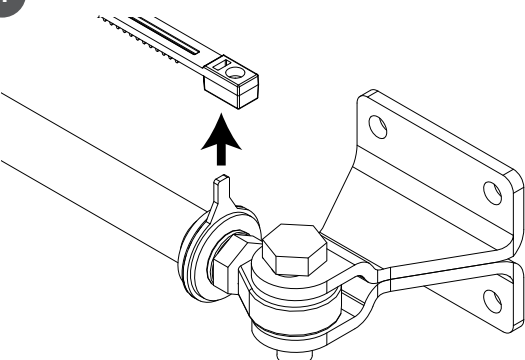


Arrêt en fermeture.

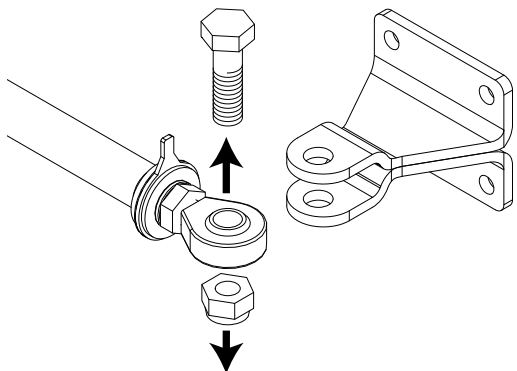
Arrêt en ouverture.

4

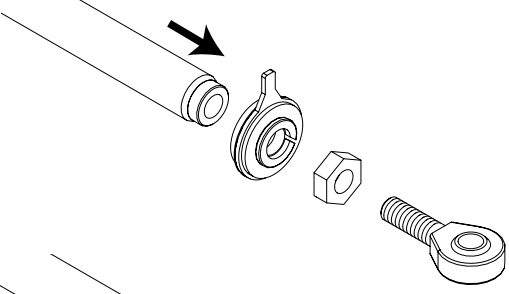
A



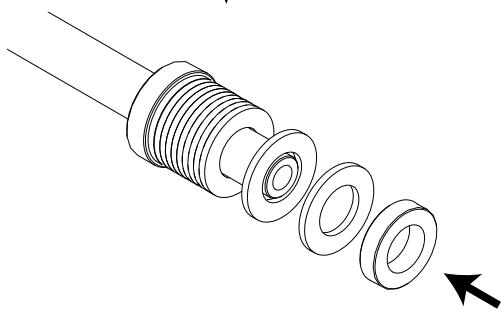
B



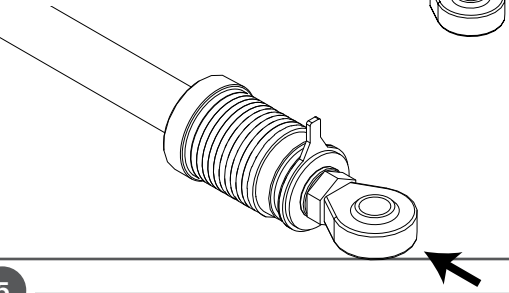
C



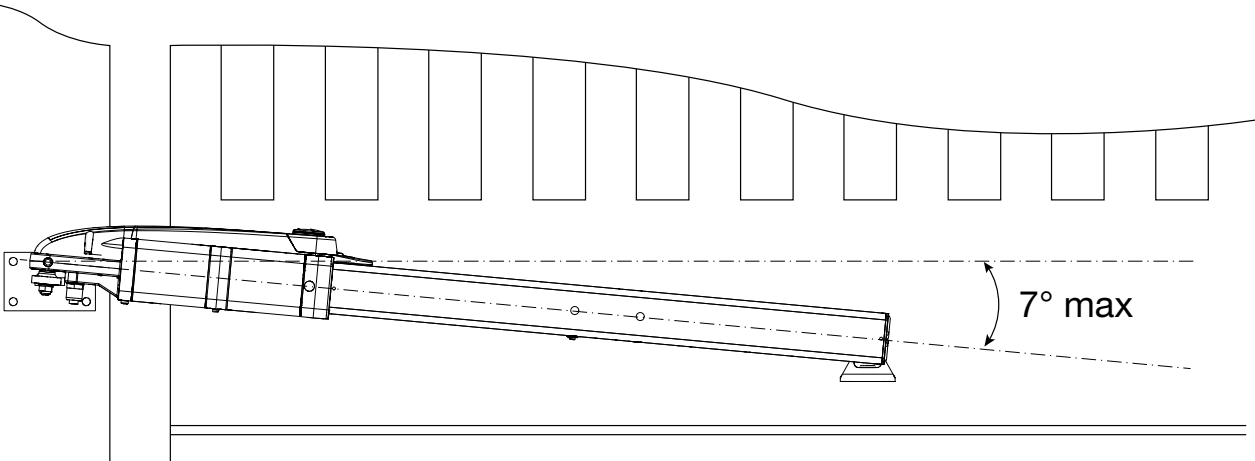
D



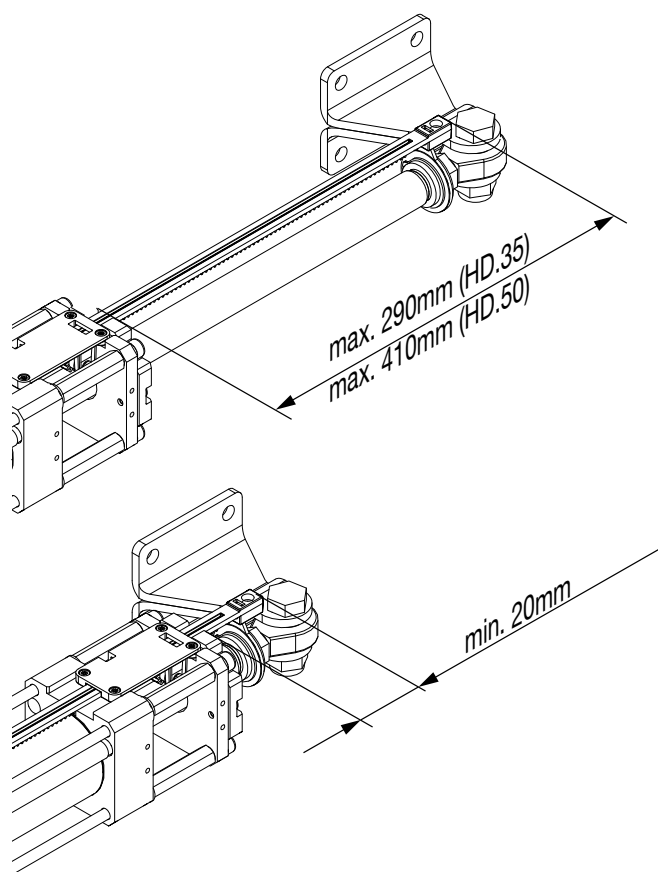
E



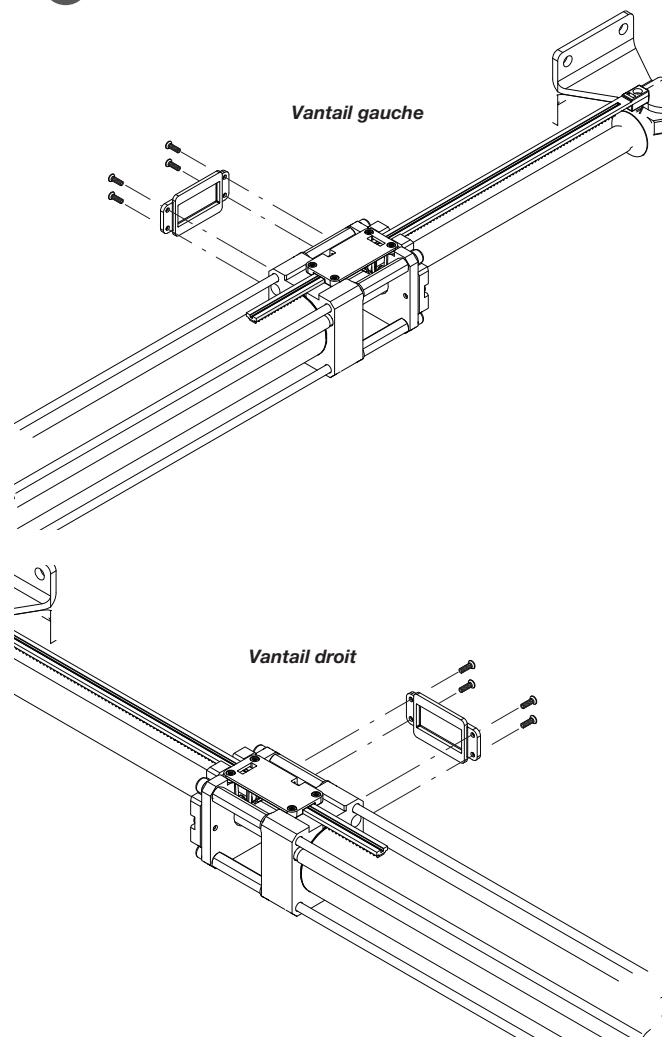
5



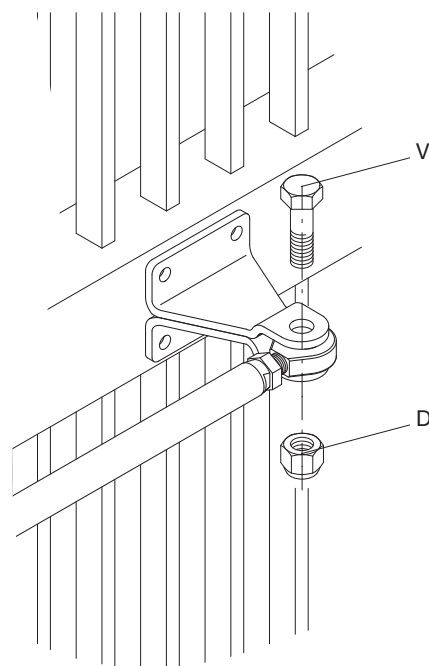
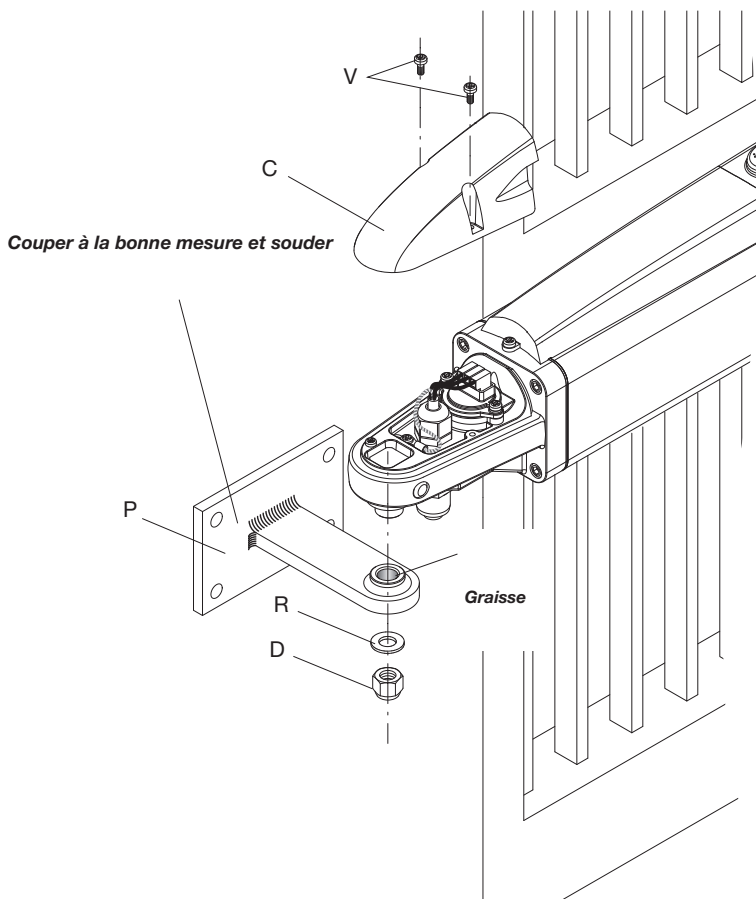
6



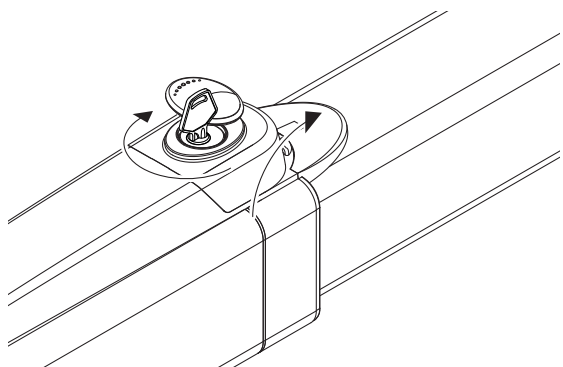
7



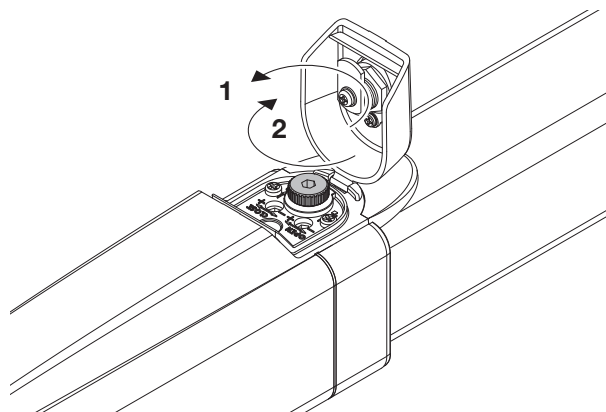
8



9

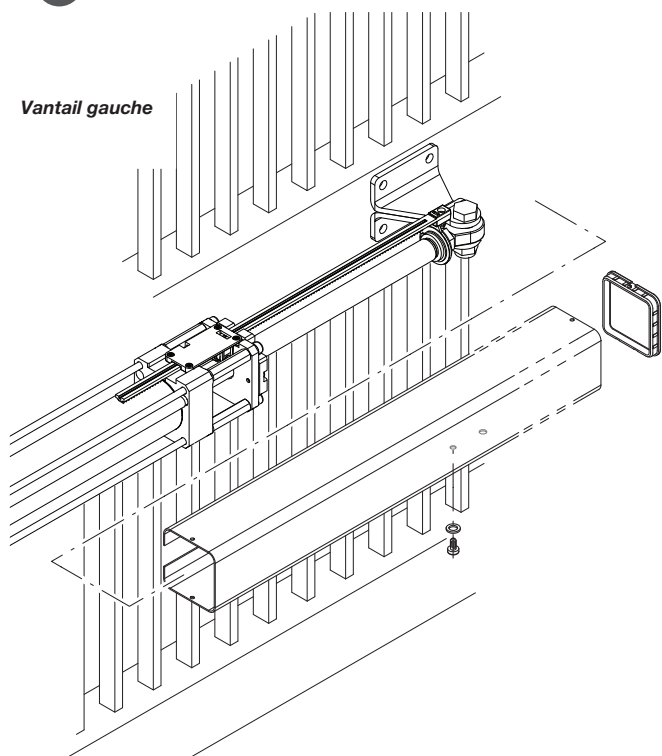


10

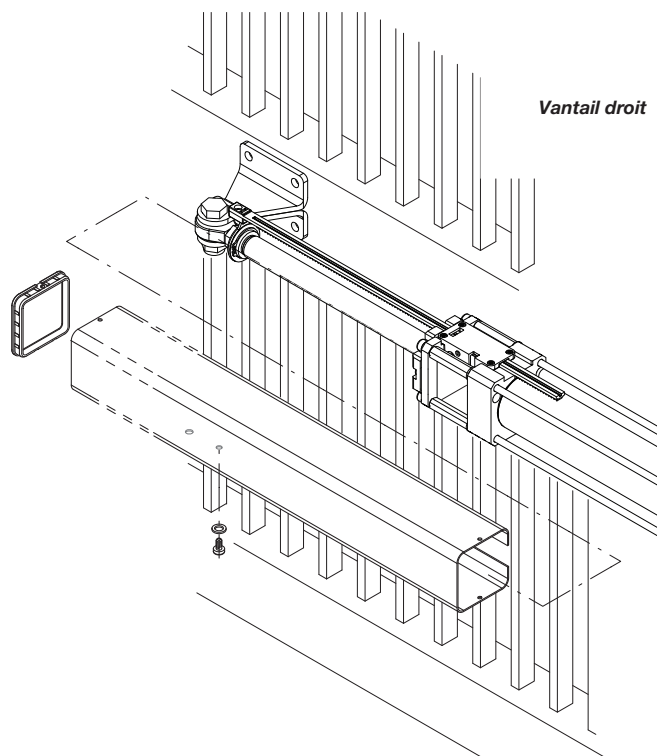


11

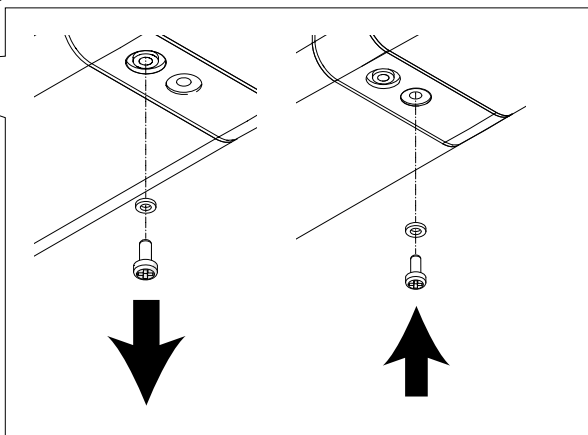
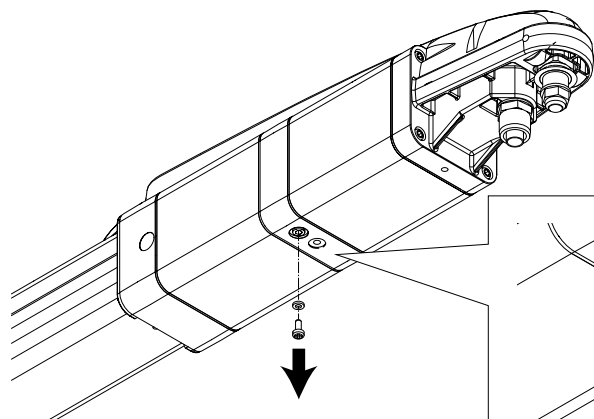
Vantail gauche



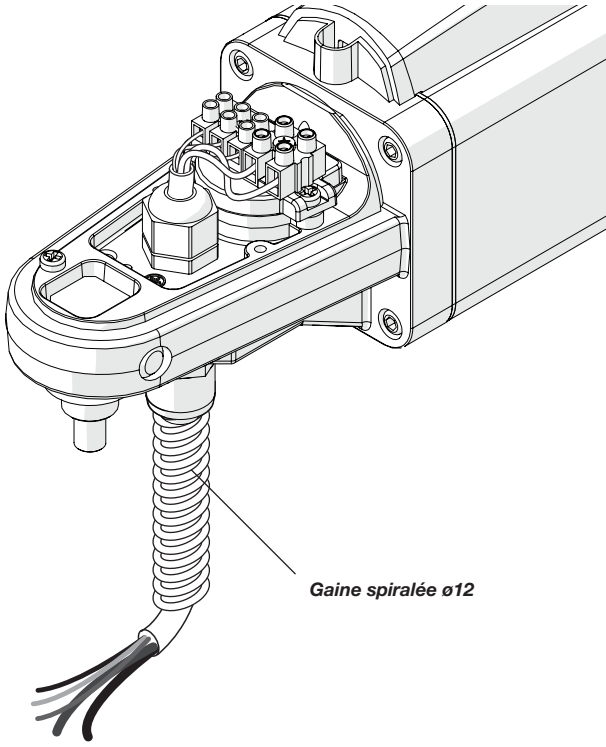
Vantail droit



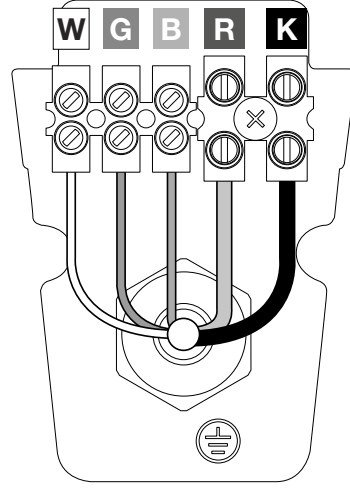
12



13

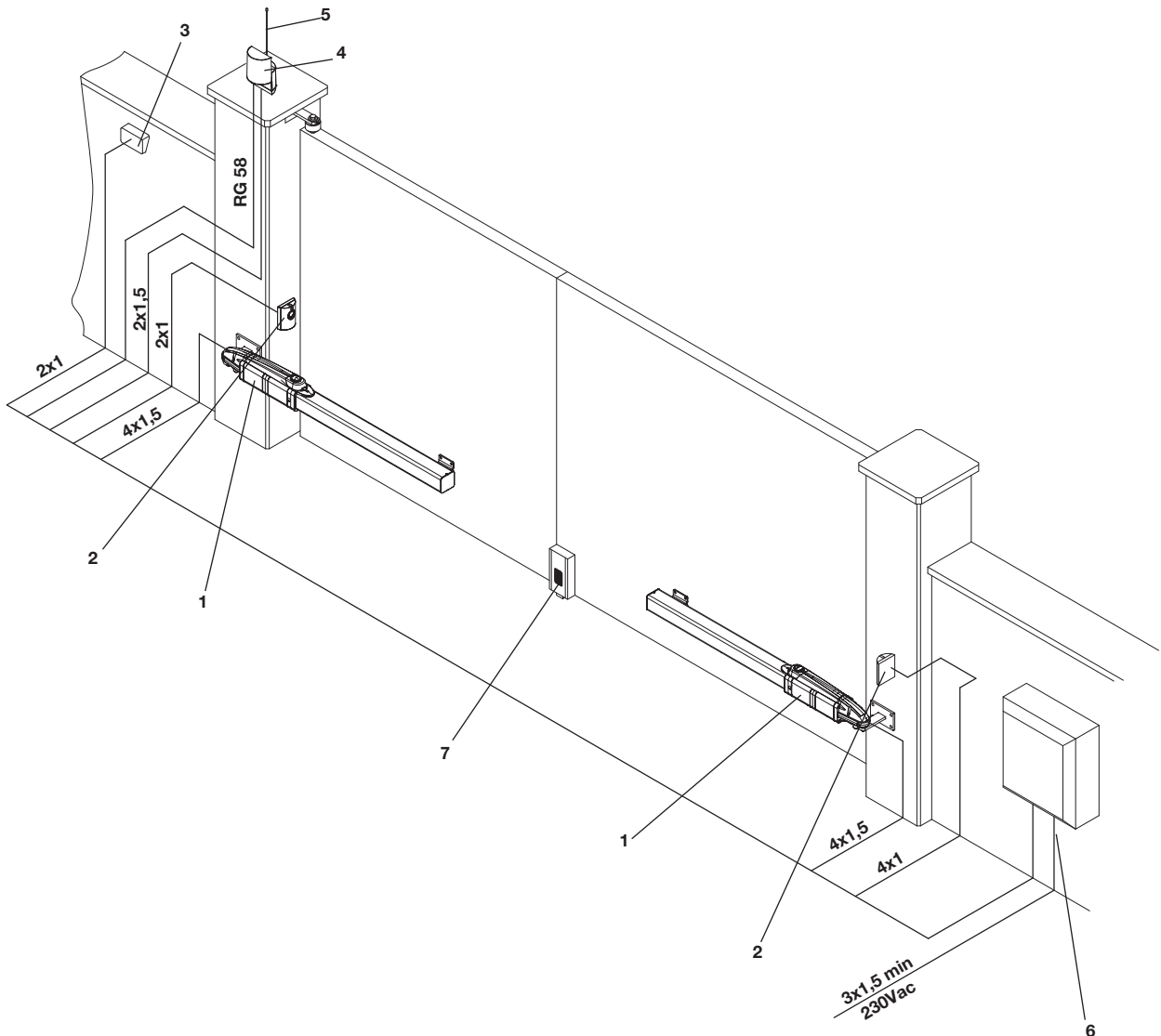


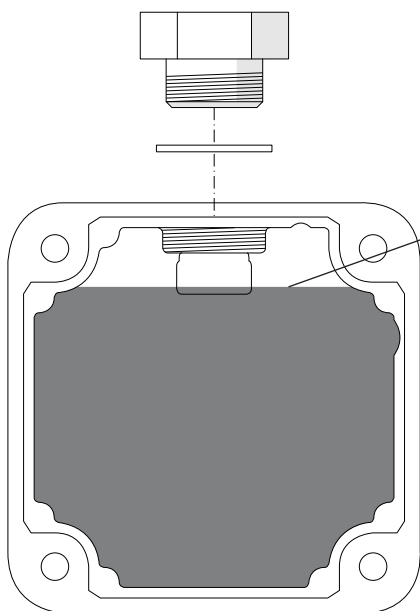
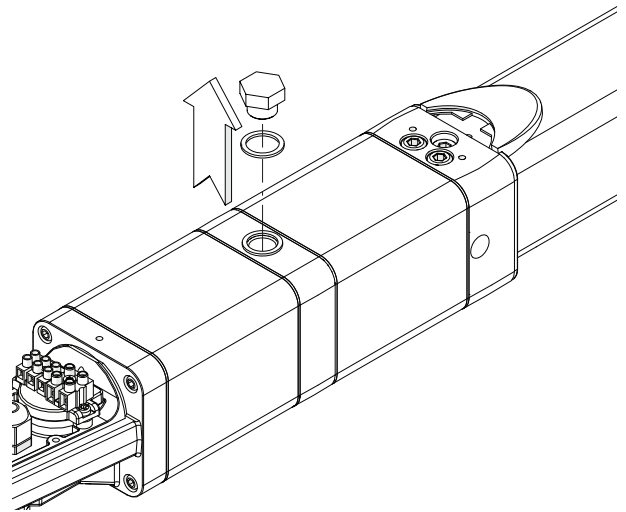
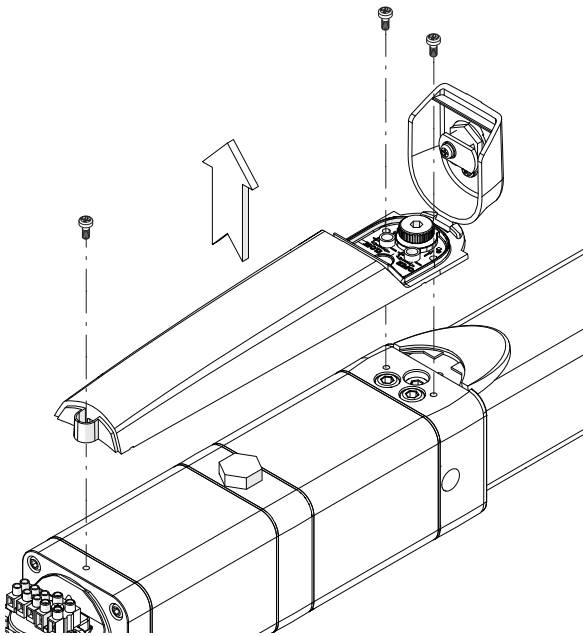
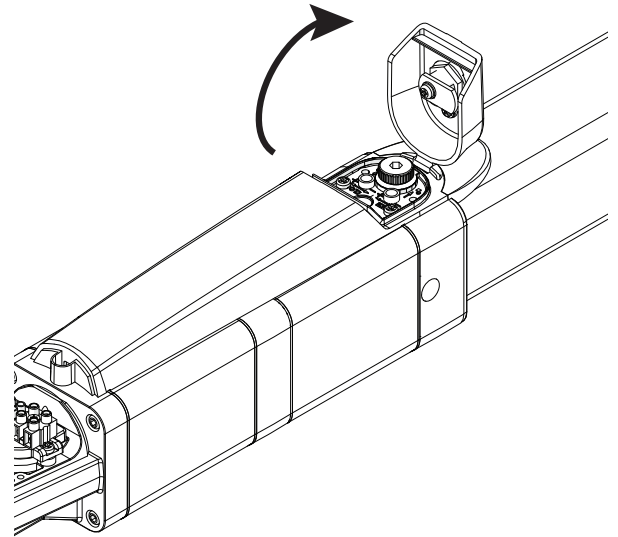
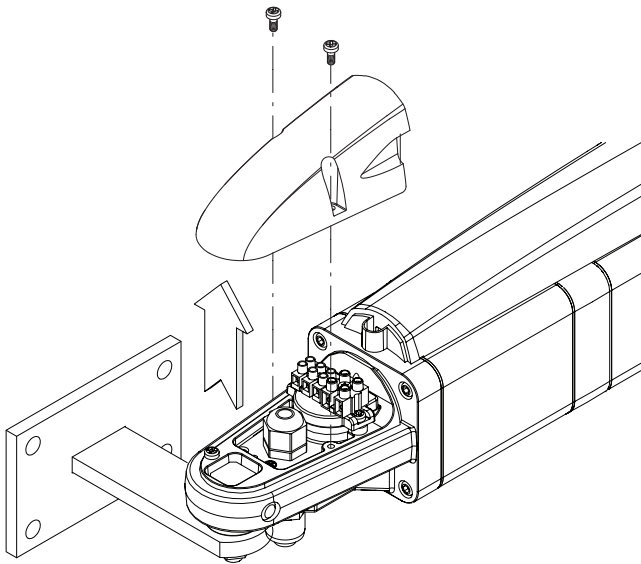
Gaine spiralee ø12



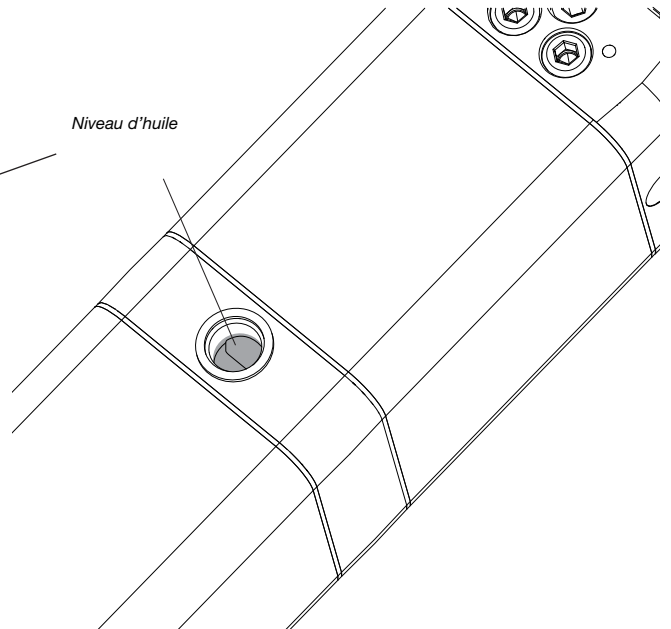
- ENC- **W** Blanc
- ENC **G** Vert
- ENC+ **B** Brun
- M+24 **R** Rouge
- M-24 **K** Noir

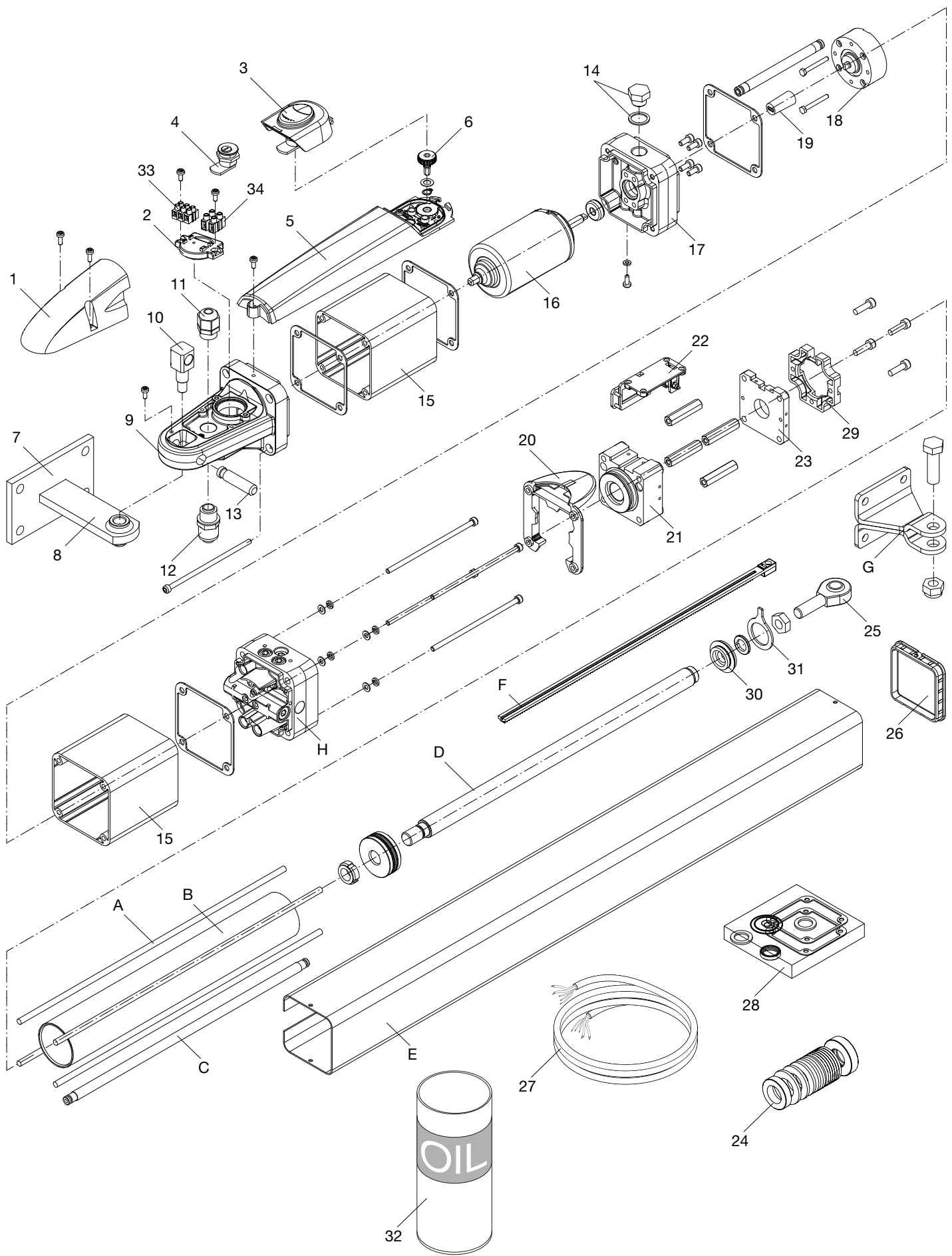
14





Niveau d'huile





HYDRO

N°	Denominazione - Description - Bezeichnung - Dénomination - Denominación - Określenie						Cod.
1	Carter morsettiera	Terminal housing	Gehäuse	Carter bornier	Cárter terminal	Karter	CF8144101
2	Connettore	Connector	Verbinder	Connecteur	Conector	Łącznik	CF8830092
3	Carter Mobile + Serratura	Cover + Lock	Bew. Gehäuse + Schloss	Carter mobile + Serrure	Cárter móvil + Cerradura	Karter Ruchomy + Zamek	C3747000
4	Serratura	Lock	Schloss	Serrure	Cerradura	Zamek	CF8765090
5	Carter Fisso	Housing	Festes Gehäuse	Carter fixe	Cárter fijo	Karter Stały	CF8144100
6	Manopola Sblocco	Release knob	Entrieg.knauf	Poignée déblocage	Pomo desbloqueo	Pokrętko odbl.	CF8621021
7	Piastra muro	Wall plate	Wandplatte	Platine mur	Placa de muro	Płyta ścienna	9623060
8	Staffa posteriore	Wall bracket	Hinterer Bügel	Patte arrière	Estribo poster.	Zaczep tylny	CF8819031
9	Fondello	End plate	Bodenscheibe	Fond	Fondo	Spód	C3395020
10	Snodo	Pivot	Gelenk	Articulation	Articulación	Przegub	CF8780200
11	PG11	PG11	PG11	PG11	PG11	PG11	CF8646011
12	RPG112	RPG112	RPG112	RPG112	RPG112	RPG112	CF8516012
13	Perno snodo	Pivot lock pin	Gelenkbolzen	Pivot articul.	Perno articul.	Sworzeń przegubu	CF8621022
14	Tappo olio	Oil cap	Ölstopfen	Bouchon huile	Tapón de aceite	Korek wlewu oleju	CF8837055
15	Serbatoio	Tank	Tank	Réservoir	Depósito	Zbiornik	C5667013
16	Motore	Motor	Motor	Moteur	Motor	Silnik	CF8587100
17	Flangia motore	Motor flange	Motorflansch	Bride moteur	Brida del motor	Kołnierz silnika	C5396212
18	Pompa	Pump	Pumpe	Pompe	Bomba	Pompa	CF8634005
19	Giunto	Joint	Verbindung	Joint	Junta	Złącze	CF8424002
20	Flangia anteriore	Flange	Vord. Flansch	Bride avant	Brida anterior	Kołnierz przedni	C5396004
21	Testa Encoder	Slowdown head	Kopf Verlangs.	Tête ralentiss.	Cabeza decel.	Przód zwalniania	C4396202
22	Encoder	Encoder	Encoder	Encoder	Encoder	Encoder	C4362002
23	Piastra Encoder	Encoder plate	Encoder platte	Platine Encoder	Placa de Encoder	Płyta Encoder	CF8623250
24	Blister HD24 A20	Blister HD24 A20	Blister HD24 A20	Blister HD24 A20	Blister HD24 A20	Blister HD24 A20	C4089351
25	Testa snodo	Pivot head	Gelenkkopf	Tête articul.	Cabeza articul.	Przód przegubu	CF8780010
26	Tappo	End cap	Deckel	Bouchon	Tapón	Zatyczka	CF8837150
27	Cavo alimentaz.	Power cable	Stromkabel.	Câble alim.	Cable alimen.	Przewód zasilania	CF8171161
28	KIT guarnizioni	SET Gaskets	Dichtungen KIT	KIT Garniture	Juntas KIT	SET Uszczelka	9688077
29	Flangia Posteriore	Head flange	Hint. Flansch	Bride arrière	Brida post	Kołnierz Tylny	CF8396200
30	Rondella flangiata	Flange washer	Geflanschte Unterlegscheibe	Rondelle bridée	Arandela bridada	Podkładka kołnierzowa	CF8345033
31	Leva trascinamento	Drag lever	Antriebshebel	Levier entrainement	Palanca de arrastre	Dźwignia przesuwania	CF8540050
32	Tanica olio	Oil tank	Ölbehälter	Réservoir huile	Bidón de aceite	Zbiornik oleju	9603002
33	Morsettiera 3 poli	3 poles Terminal board	3-polige Klemmenbrett	Bornier 3 pôles	Terminal de 3 polos	Listwa zaciskowa 3-biegunowa	CF8585011
34	Morsettiera 2 poli	2 poles Terminal board	2-polige Klemmenbrett	Bornier 2 pôles	Terminal de 2 polos	Listwa zaciskowa 2-biegunowa	CF8585012

A	Barra M6 per HD.35/HD.35 C/HD.35 AC/HD.45 - M6 rod- Stange M6- Barre M6- Barra M6- Drażek M6	CF8954012
	Barra M6 per HD.50/HD.50 AC - M6 rod- Stange M6 - Barre M6- Barra M6- Drażek M6	CF8954013
B	Tubo per HD.35/HD.35 C/HD.35 AC/HD.45 - Barrel - Rohrleitung - Tube - Tubo - Rura	C5868003
	Tubo per HD.50/HD.50 AC - Barrel - Rohrleitung - Tube - Tubo - Rura	C5868005
C	Canna per HD.35/HD.35 C/HD.35 AC/HD.45 - Rod housing- Rohr - Canne- Conducto - Tuleja	CF8868002
	Canna per HD.50/HD.50 AC - Rod housing- Rohr - Canne- Conducto - Tuleja	CF8868003
D	Stelo per HD.3524 - Ram shaft - Schaft - Tige piston- Vástago - Trzpień	CF8829008
	Stelo per HD.5024 - Ram shaft - Schaft - Tige piston- Vástago - Trzpień	CF8829007
E	Copristelo per HD.35/HD.35 C/HD.35 AC/HD.45 - Ram sleeve - Schaftdeckel - Carter piston - Cubrevástago- Oslona trzpienia	C5868000
	Copristelo per HD.50/HD.50 AC - Ram sleeve - Schaftdeckel - Carter piston - Cubrevástago- Oslona trzpienia	C5868001
F	Crema gliera HD.3524 EAC/HD.3524 E - Rack - Rack - Grille - Rack - Stojak	C5272005
	Crema gliera HD.5024 EAC/HD.5024 E - Rack - Rack - Grille - Rack - Stojak	CF8272005
G	Staffa Anteriore per HD.35/HD.35 C/HD.35 AC/HD.45 - Gate bracket - Vord. Bügel - Bride avant - Estribo anterior - Zaczep Przedni	CF8819030
	Staffa Anteriore per HD.50/HD.50 AC - Gate bracket - Vord. Bügel - Bride avant - Estribo anterior - Zaczep Przedni	CF8819033
H	Distributore 3524 AC / 5024 AC - Distributor - Verteiler - Distributeur - Distribuidor - Dystrybutor	C4396232
	Distributore 3524 / 5024 - Distributor - Verteiler - Distributeur - Distribuidor - Dystrybutor	C4396233

Déclaration CE de conformité (DoC)

Nom du producteur : **Automatismi CAB Srl**
Adresse : **Via della Tecnica, 10 (z.i.) - 36010 Velo d'Astico**

(VI) - Italia

Personne autorisée à construire la documentation technique : **Automatismi CAB Srl**

Type de produit : **Actionneur oléodynamique 24Vdc pour portails battants**

Modèle/Type: **HD.35 - HD.35C - HD.35AC - HD.40L - HD.50 - HD.50AC**

Accessoires : **N/A**

Le soussigné Luigi Benincà, en sa qualité de Représentant Légal, déclare sous sa propre responsabilité que le produit indiqué ci-dessus est conforme aux dispositions imposées par les directives suivantes:

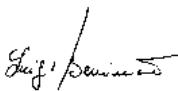
Directive 2014/30/UE DU PARLEMENT EUROPÉEN ET DU CONSEIL du 26 février 2014 concernant le rap-prochement des législations des États membres relatives à la compatibilité électromagnétique (**EMCD**), selon les suivantes normes harmonisées:

EN 61000-6-2:2005, EN 61000-6-3:2007 + A1:2011.

Directive 2011/65/UE du Parlement européen et du Conseil, du 8 juin 2011, sur la restriction à l'usage de substances dangereuses déterminées dans les appareils électriques et électroniques (**RoHS**), selon les normes harmonisées suivantes :

EN 50581:2012

Benincà Luigi, Représentant Légal.
Velo d'Astico, 27/07/2017.



Le certificat de conformité présent dans ce document correspond à la dernière révision disponible au moment de l'impression et pourrait différer pour des exigences éditoriales de l'original disponible chez le constructeur.

Le certificat de conformité le plus récent et complet peut être demandé à :

Automatismi CAB Srl - Velo d'Astico VI - ITALIE.

