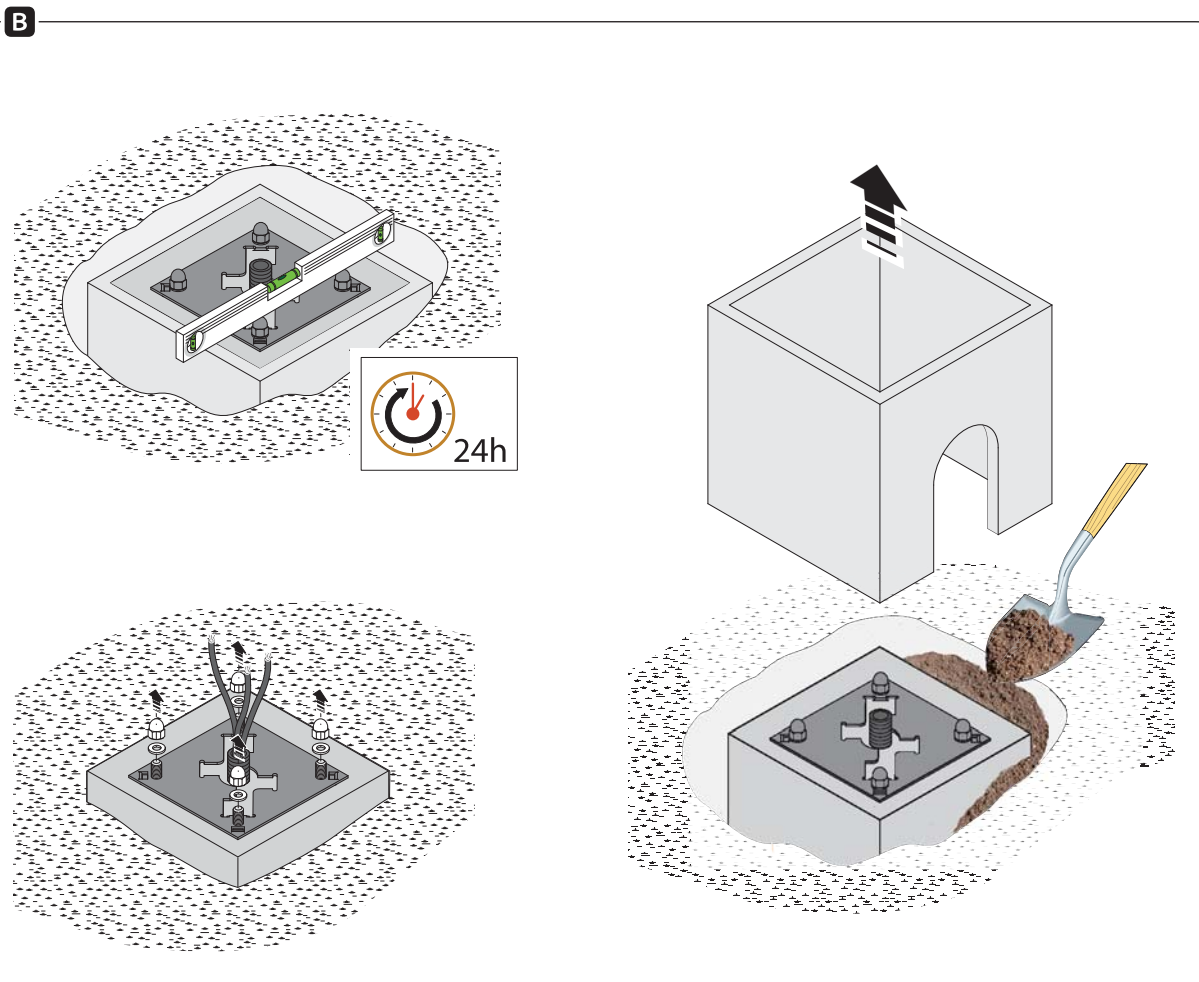
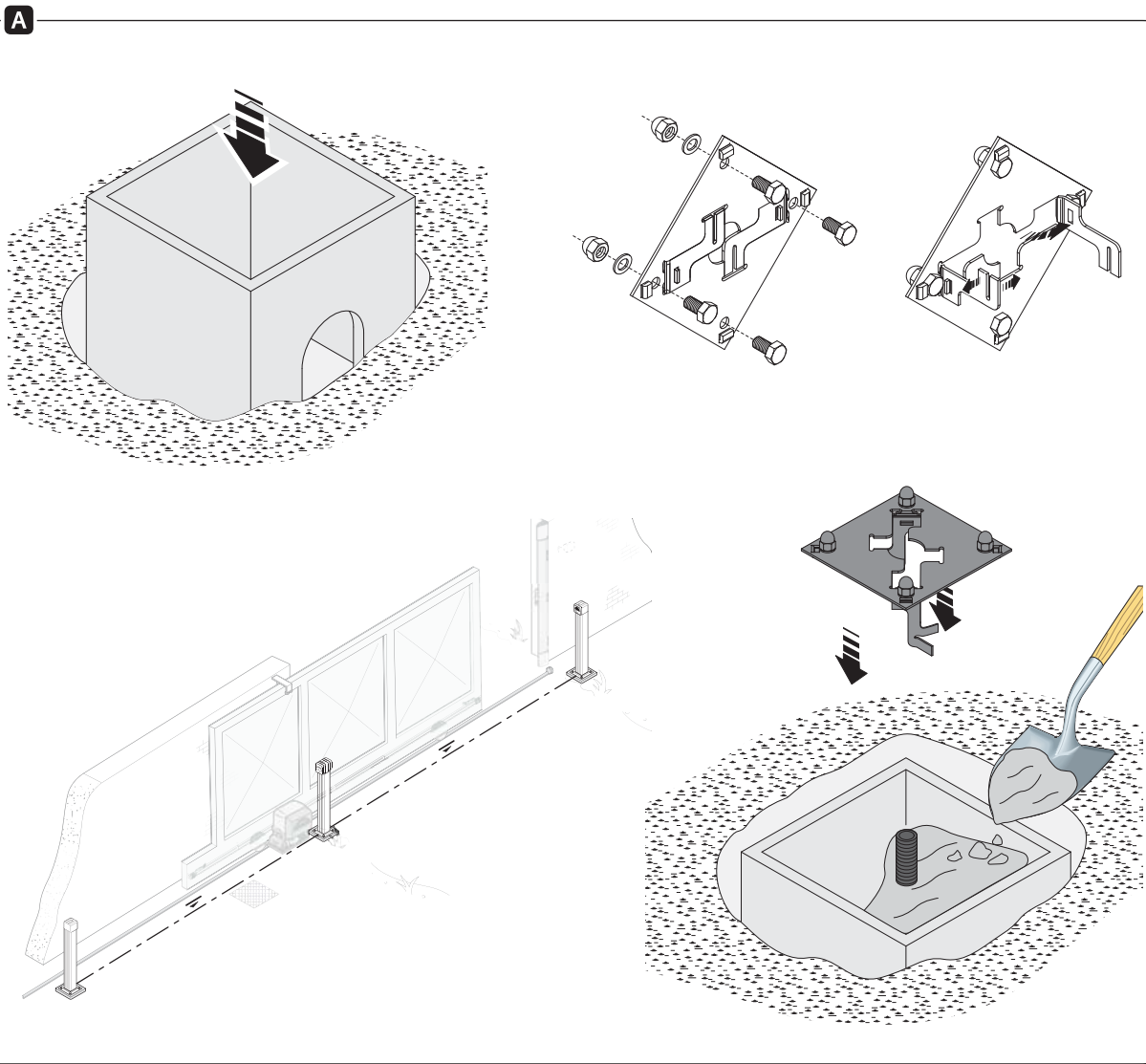
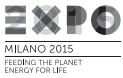


FA00239M4A

DELTA-B
DELTA-BN



Official Partner



IT Italiano

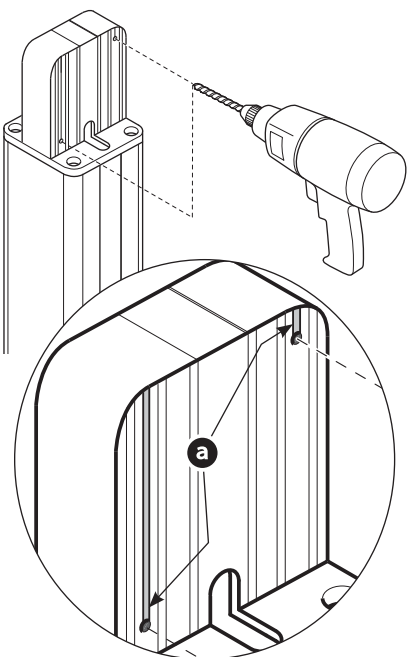
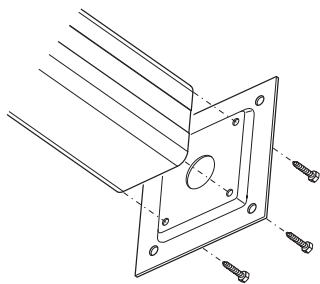
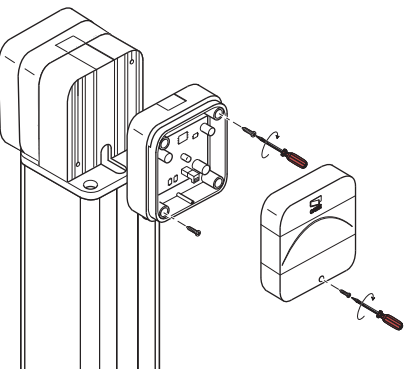
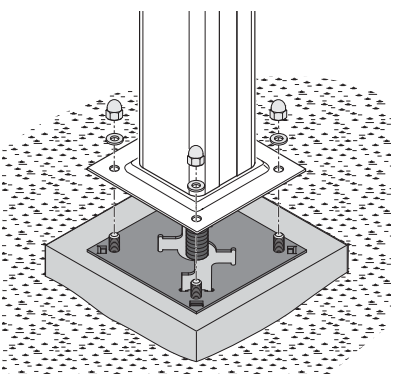
EN English

FR Français

RU Русский

www.came.com

CAME
safety & comfort

C**D****ITALIANO****Descrizione**

Colonnina in alluminio anodizzato naturale (DELTA-B) o nera (DELTA-BN) per applicazione bidirezionale.

Montaggio

A Preparare un basamento per la colonnina e cementare la contro-base di fissaggio. Estrarre le zanche utilizzando strumenti adatti allo scopo. Prevedere anche un tubo corrugato per il passaggio dei cavi.

Attenzione all'allineamento con le colonnine monodirezionali DOC-L/-LN.

B Lasciare solidificare per 24 ore e completare le opere edili controllando che la contro-base sia pulita e perfettamente in bolla.

Togliere dadi e rondelle lasciando il filetto delle viti completamente in superficie.

C Assemblare la base al montante con le 4 viti autofilettanti fornite.

Forare il supporto alla base delle 2 scanalature **a** di guida. Utilizzare una punta Ø 2,5.

D Fissare la colonnina alla contro-base con i dadi e le rondelle precedentemente smontate.

Fissare le fotocellule alla colonnina con le viti fornite.

Dismissione e smaltimento. I componenti dell'imballo (cartone, plastiche, etc.) sono assimilabili ai rifiuti solidi urbani. I componenti del prodotto (metalli, schede elettroniche, batterie, etc.) vanno separati e differenziati. Per le modalità di smaltimento verificare le regole vigenti nel luogo d'installazione. Non disperdere nell'ambiente!

I DATI E LE INFORMAZIONI INDICATE IN QUESTO MANUALE SONO DA RITENERSI SUSCETTIBILI DI MODIFICA IN QUALSIASI MOMENTO E SENZA OBBLIGO DI PREAVVISO.

LE MISURE, SE NON DIVERSAMENTE INDICATO, SONO IN MILLIMETRI.

FRANÇAIS**Description**

Colonne en aluminium anodisé naturel (DELTA-B) ou noire (DELTA-BN) pour application bidirectionnelle.

Montage

A Préparer un socle pour la colonne et cimenter la contre-base de fixation. Extraire les agrafes à l'aide d'outils appropriés. Prévoir également une gaine annelée pour le passage des câbles.

Bien aligner avec les colonnes unidirectionnelles DOC-L/-LN.

B Laisser solidifier pendant 24 heures et compléter les travaux de construction en s'assurant que la contre-base est bien propre et parfaitement nivelée.

Enlever les écrous et les rondelles en laissant le filetage des vis totalement en surface.

C Assembler le montant au socle à l'aide des 4 vis autotaraudeuses fournies.

Percer le support à la base des 2 rainures **a** de guidage. Utiliser une mèche Ø 2,5.

D Fixer la colonne à la contre-base à l'aide des écrous et des rondelles précédemment démontés.

Fixer les photocellules à la colonne à l'aide des vis fournies.

Mise au rebut et élimination. Les composants de l'emballage (carton, plastiques, etc.) sont assimilables aux déchets urbains solides. Les composants du produit (métaux, cartes électroniques, batteries, etc.) doivent être triés et différenciés. Pour les modalités d'élimination, vérifier les normes en vigueur sur le lieu d'installation. Ne pas jeter dans la nature !

LES DONNÉES ET LES INFORMATIONS CONTENUES DANS CE MANUEL SONT SUSCEPTIBLES DE SUBIR DES MODIFICATIONS À TOUT MOMENT ET SANS AUCUN PRÉAVIS.

LES DIMENSIONS SONT EXPRIMÉES EN MILLIMÈTRES, SAUF INDICATION CONTRAIRE.

ENGLISH**Description**

Natural-finish (DELTA-B) anodized aluminum post or black (DELTA-BN) for fitting in both directions.

Mounting

A Dig and set up a foundation pit and cement the anchoring counter-base. Remove the clamps using suitable tools. Also lay a corrugated tube for the cables to pass through.

Careful to properly align with the one-direction DOC-L/-LN posts.

B Let set for 24 hours and complete the construction work checking that the counter-base is clean and perfectly level.

Remove the nuts and washers leaving the thread completely above surface.

C Assemble the base to the bar using the 4 self-tapping screws.

Drill the base of the guide grooves on the support-piece **a**. Use a Ø 2.5 drill bit.

D Fasten the post to the counter-base using the nuts and washers removed before.

Fasten the photocells to the post using the supplied screws.

Decommissioning and disposal. The packaging materials (cardboard, plastic, and so on) should be disposed of as solid household waste. The product components (metals; control boards, batteries, etc.) must be separated from other waste for recycling. Check your local laws to properly dispose of the materials. Do not dispose of in nature!

THE DATA AND INFORMATION IN THIS MANUAL MAY BE CHANGED AT ANY TIME AND WITHOUT NOTICE.

THE MEASUREMENTS, UNLESS OTHERWISE STATED, ARE IN MILLIMETERS.

РУССКИЙ**Описание**

Стойка из анодированного алюминия серебристого (DELTA-B) или черного (DELTA-BN) цвета для двусторонней установки фотоэлементов.

Монтаж

A Выройте яму, установите опалубку и подготовьте монтажное основание. Отогните анкерные пластины с помощью подходящих инструментов. Проложите гофрошланг для кабелей. Заполните опалубку цементным раствором и установите монтажное основание.

Выровняйте расположение относительно односторонних стоек DOC-L/-LN.

B Оставьте раствор на 24 часа для полного затвердевания и завершите строительные работы, проверив, чтобы монтажное основание было чистым и располагалось строго горизонтально. Снимите гайки и шайбы, чтобы резьба была полностью видна.

C Прикрепите основание к стойке 4 прилагаемыми саморезами.

Для крепления фотоэлементов просверлите 2 отверстия **a** Ø 2,5.

D Зафиксируйте стойку на монтажном основании и установите фотоэлементы.

Утилизация. Упаковочные материалы (картон, пластмасса и т. д.) могут быть утилизированы как бытовые отходы. Материалы и компоненты изделия (металл, электронные платы, элементы питания и т. д.) необходимо разделить перед утилизацией. Утилизацию изделия необходимо проводить в соответствии с действующим законодательством местности, в которой производилась его эксплуатация. Не загрязняйте окружающую среду!

ВСЕ ДАННЫЕ И ИНФОРМАЦИЯ, СОДЕРЖАЩИЕСЯ В ЭТОЙ ИНСТРУКЦИИ, МОГУТ БЫТЬ ИЗМЕНЕНЫ В ЛЮБОЕ ВРЕМЯ И БЕЗ ПРЕДВАРИТЕЛЬНОГО УВЕДОМЛЕНИЯ.

ВСЕ РАЗМЕРЫ ПРИВЕДЕНЫ В ММ, ЕСЛИ НЕ УКАЗАНО ИНОЕ.