

FA00141M4A

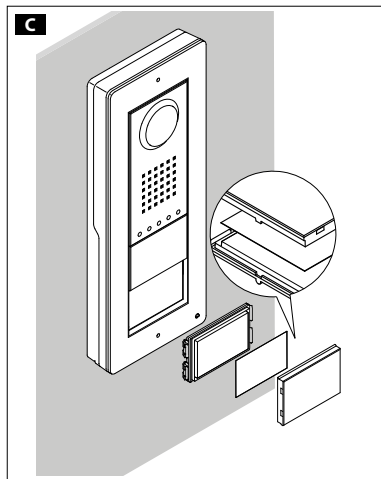
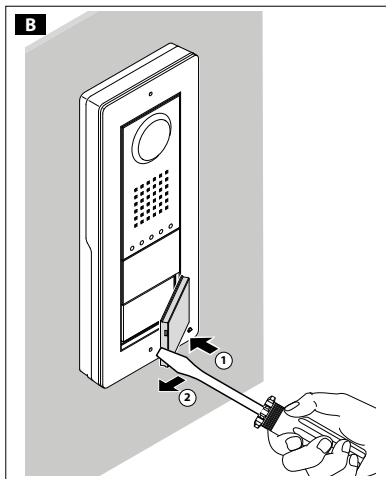
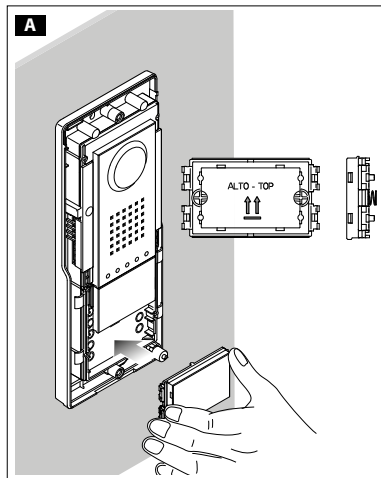
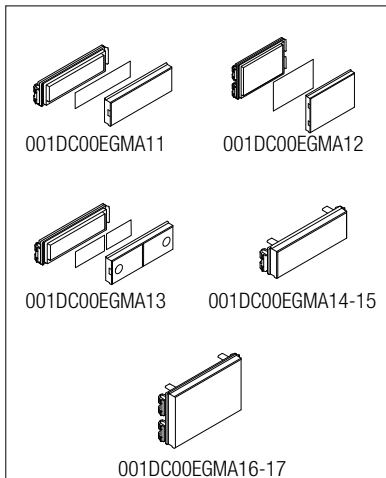
001DC00EGMA11 - 17



IT Italiano
 EN English
 FR Français
 RU Русский

www.came.com

CAME
 safety & comfort



ITALIANO

Avvertenze generali

- Leggere attentamente le istruzioni prima di iniziare l'installazione, ed eseguire gli interventi come specificato dal costruttore.
- L'installazione, la programmazione, la messa in servizio e la manutenzione del prodotto devono essere effettuate soltanto da personale tecnico qualificato ed opportunamente addestrato nel rispetto delle normative vigenti ivi comprese le osservanze sulla prevenzione infortuni e lo smaltimento imballaggi.
- Prima di effettuare qualunque operazione di pulizia o di manutenzione, togliere l'alimentazione al dispositivo.
- L'apparecchio dovrà essere destinato unicamente all'uso per il quale è stato espressamente concepito.
- Il costruttore non può comunque essere considerato responsabile per eventuali danni derivanti da usi impropri, erronei ed irragionevoli.

Installazione

Inserire il modulo pulsante **A** facendo particolare attenzione all'orientamento dall'alto verso al basso.

Rimuovere il vetrino e scrivere i nominativi degli utenti **B**, facendo particolare attenzione al verso di inserimento del vetrino **C**.

A seconda del tipo di pulsante, le dimensioni del cartellino porta nome devono essere:

- 25x13x0.3 mm;
- 53x13x0.3 mm;
- 53x33x0.3 mm;

Dichiarazione CE CAME S.p.A. dichiara che questo dispositivo è conforme ai requisiti essenziali e alle altre disposizioni pertinenti stabilite dalla direttiva 2004/108/CE. **Originale su richiesta.**

Dismissione e smaltimento. Non disperdere nell'ambiente l'imballaggio e il dispositivo alla fine del ciclo di vita, ma smaltirli seguendo le norme vigenti nel paese di utilizzo del prodotto. I componenti riciclabili riportano simbolo e sigla del materiale.

I DATI E LE INFORMAZIONI INDICATE IN QUESTO MANUALE SONO DA RITENERSI SU SCETTIBILI DI MODIFICA IN QUALSIASI MOMENTO E SENZA OBBLIGO DI PREAVVISO. LE MISURE, SE NON DIVERSAMENTE INDICATO, SONO IN MILLIMETRI.

ENGLISH

General precautions

- Read the instructions carefully before beginning the installation and carry out the actions as specified by the manufacturer.
- The installation, programming, commissioning and maintenance of the product must only be carried out by qualified technicians, properly trained in compliance with the regulations in force, including health and safety measures and the disposal of packaging.
- Before carrying out any cleaning or maintenance operation, disconnect the device from the power supply.
- The equipment must be destined solely for the use for which it was expressly designed.
- The manufacturer declines all liability for any damage as a result of improper, incorrect or unreasonable use.

Installation

Insert the button module **A** taking particular care that it is the right way up. Remove the glass and write the names of the users **B**, paying particular attention to the direction in which the glass must be inserted **C**.

Depending on the type of button, the dimensions of the name card must be:

- 25x13x0.3 mm;
- 53x13x0.3 mm;
- 53x33x0.3 mm;

CE Declaration. Came S.p.A. declares that this device complies with the basic requirements and with the other pertinent arrangements set by directive 2004/108/CE. **Original upon request.**

Decommissioning and disposal. Do not dispose of the packaging material and the device at the end of its life cycle in the environment, but dispose of them in compliance with the laws in effect in the country in which the product is being used. The recyclable components are marked with a symbol and the material's ID marker.

THE DATA AND INFORMATION SHOWN IN THIS MANUAL ARE TO BE CONSIDERED AS SUBJECT TO CHANGE AT ANY TIME AND WITHOUT THE NEED FOR ANY ADVANCE WARNING.

THE MEASUREMENTS, UNLESS OTHERWISE INDICATED, ARE IN MILLIMETRES.

FRANÇAIS

Instructions générales

- Lire attentivement les instructions, avant de commencer l'installation et d'effectuer les interventions comme indiqué par le fabricant.
- L'installation, la programmation, la mise en service et l'entretien du produit ne doivent être effectués que par un personnel technique qualifié et convenablement formé, conformément aux normes en vigueur, y compris les dispositions concernant la prévention des accidents et l'élimination des emballages.
- Avant d'effectuer toute opération de nettoyage ou d'entretien, débrancher l'alimentation électrique de l'appareil.
- L'appareil doit être uniquement utilisé dans le but pour lequel il a été conçu.
- Le fabricant ne peut toutefois être tenu pour responsable des éventuels dommages qui naîtraient d'une utilisation erronée ou déraisonnable.

Installation

Insérer le module bouton **A** en faisant très attention à l'orientation de haut en bas.

Enlever le verre de protection et écrire les noms des utilisateurs **B**, puis faire bien attention au sens de remontage du verre **C**.

Selon le type de bouton, la taille de l'étiquette porte-nom doit être :

- 25x13x0,3 mm ;
- 53x13x0,3 mm ;
- 53x33x0,3 mm ;

Déclaration CE. Came S.p.A. déclare que cet appareil est conforme aux exigences essentielles et aux autres dispositions pertinentes de la directive 2004/108/CE. **Original fourni sur demande.**

Démantèlement et élimination. Ne pas jeter les emballages et l'appareil dans la nature à la fin du cycle de vie, mais veuillez les éliminer conformément à la réglementation en vigueur dans le Pays d'utilisation du produit. Les composants recyclables portent le symbole et le sigle du matériau.

LES DONNÉES ET INFORMATIONS CONTENUES DANS CE MANUEL SONT CONSIDÉRÉES COMME SUSCEPTIBLES DE CHANGER À TOUT MOMENT ET SANS PRÉAVIS. LES MESURES, SAUF AUTRE INDICATION, SONT EN MILLIMÈTRES.

РУССКИЙ

Общие предупреждения

- Перед началом работ по установке внимательно ознакомьтесь с инструкциями и выполните установку согласно рекомендациям производителя.
- Установка, программирование, ввод в эксплуатацию и обслуживание продукта должны выполняться только квалифицированным и специально обученным персоналом с соблюдением действующих стандартов, включая требования по охране труда, технике безопасности и утилизации упаковок.
- Перед чисткой или техническим обслуживанием следует отсоединять устройство от источника электропитания.
- Устройство следует использовать только в целях, для которых они предназначены.
- Производитель не несет никакой ответственности за любые повреждения, возникшие в результате неправильного, некорректного или неоправданного использования.

Установка

Установите модуль клавиши **A**, уделяя особое внимание направлению сверху вниз. Снимите стекло и впишите имена абонентов **B**, обращая особое внимание на направление установки стекла **C**. В зависимости от типа клавиши, размеры именной карточки должны быть:

- 25x13x0.3 мм;
- 53x13x0.3 мм;
- 53x33x0.3 мм;

Декларация CE. CAME S.p.A. заявляет, что данное устройство соответствует основным требованиям и другим соответствующим положениям Директивы 2004/108/ЕС. **Original предоставляется по запросу.**

Прекращение использования и утилизация. Не выбрасывайте упаковку и устройство в конце жизненного цикла, утилизируйте их в соответствии с действующими в стране использования продукта нормами. Компоненты, пригодные для повторного использования, отмечены специальным символом с обозначением материала.

ДАНИЕ И ИНФОРМАЦИЯ, СОДЕРЖАЩАЯСЯ В ДАННОМ РУКОВОДСТВЕ, МОГУТ БЫТЬ ИЗМЕНЕНЫ В ЛЮБОЕ ВРЕМЯ БЕЗ ПРЕДВАРИТЕЛЬНОГО УВЕДОМЛЕНИЯ. РАЗМЕРЫ, ЕСЛИ НЕ УКАЗАНО ИНОЕ, В МИЛЛИМЕТРАХ.