

CAME

FA00140M4A

001DC00EGMA02
001DC00EGMA03



Official Partner

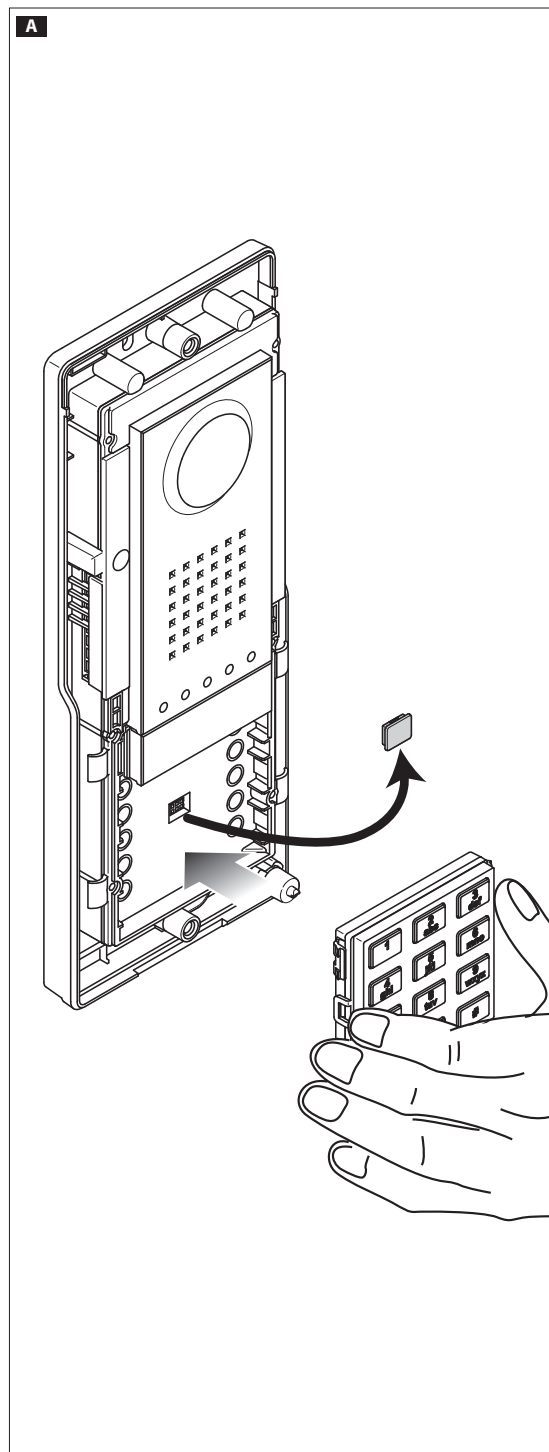
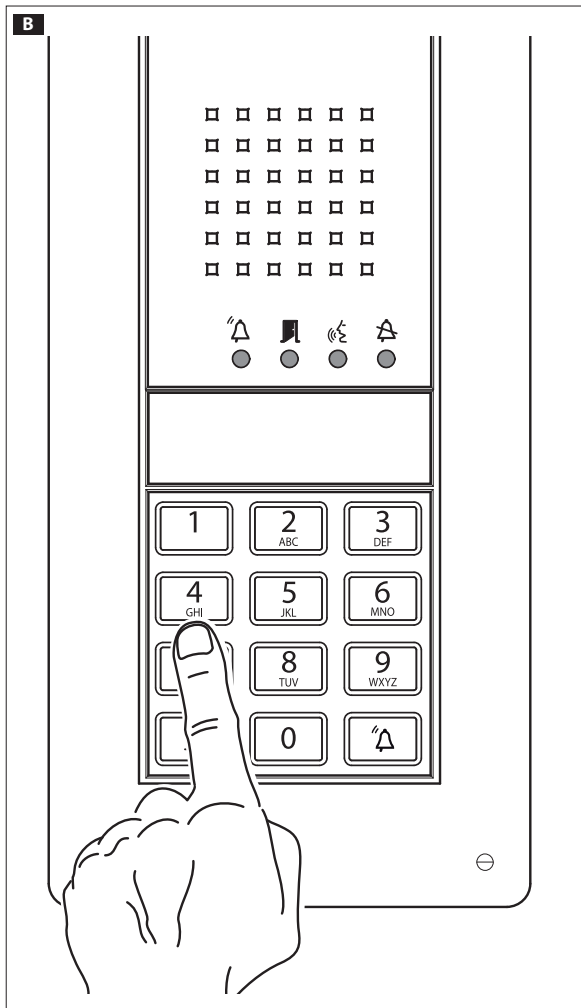
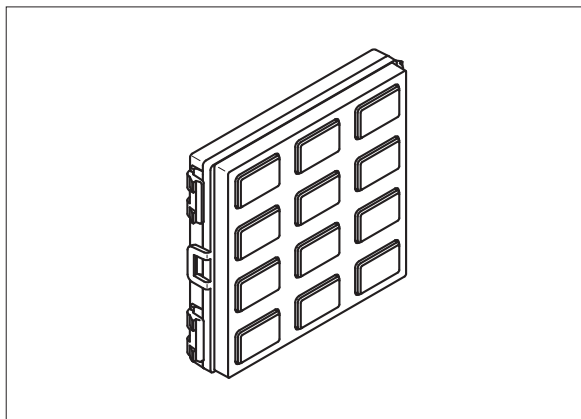


MILANO 2015
FEEDING THE PLANET
ENERGY FOR LIFE

IT Italiano
EN English
FR Français
RU Русский

www.came.com

CAME
safety & comfort



ITALIANO

Avvertenze generali

- Leggere attentamente le istruzioni prima di iniziare l'installazione, ed eseguire gli interventi come specificato dal costruttore.
- L'installazione, la programmazione, la messa in servizio e la manutenzione del prodotto devono essere effettuate soltanto da personale tecnico qualificato ed opportunamente addestrato nel rispetto delle normative vigenti ivi comprese le osservanze sulla prevenzione infortuni e lo smaltimento imballaggi.
- Prima di effettuare qualunque operazione di pulizia o di manutenzione, togliere l'alimentazione al dispositivo.
- L'apparecchio dovrà essere destinato unicamente all'uso per il quale è stato espressamente concepito.
- Il costruttore non può comunque essere considerato responsabile per eventuali danni derivanti da usi impropri, erronei ed irragionevoli.

Montaggio **A**

⚠ Il montaggio o la rimozione deve avvenire con posto esterno non alimentato.

Togliere il tappo proteggi connettore e montare il modulo.

Utilizzo **B**

Per accedere, premere il tasto **📞**, digitare il codice di accesso (4-8 cifre) e premere nuovamente il tasto **📞**.

In caso di codice valido verrà emesso un tono di conferma e si accenderà il led **📞** confermando l'accesso; 3 beep veloci segnaleranno la condizione di errore.

Per effettuare una chiamata, digitare il codice di chiamata (1-99) seguito dal tasto **📞**: in caso di codice valido la chiamata verrà inoltrata e si accenderà il led **📞**.

Per la programmazione fare riferimento al Manuale del Posto Esterno ENIGMA.

Dichiarazione CE. Came S.p.A. dichiara che questo dispositivo è conforme ai requisiti essenziali e alle altre disposizioni pertinenti stabilite dalla direttiva 2004/108/CE. **Originale su richiesta.**

Dismissione e smaltimento. Non disperdere nell'ambiente l'imballaggio e il dispositivo alla fine del ciclo di vita, ma smaltirli seguendo le norme vigenti nel paese di utilizzo del prodotto. I componenti riciclabili riportano simbolo e sigla del materiale.

I DATI E LE INFORMAZIONI INDICATE IN QUESTO MANUALE SONO DA RITENERSI SUSCETTIBILI DI MODIFICA IN QUALSIASI MOMENTO E SENZA OBBLIGO DI PREAVVISO.

LE MISURE, SE NON DIVERSAMENTE INDICATO, SONO IN MILLIMETRI.

General precautions

- Read the instructions carefully before beginning the installation and carry out the actions as specified by the manufacturer.
- The installation, programming, commissioning and maintenance of the product must only be carried out by qualified technicians, properly trained in compliance with the regulations in force, including health and safety measures and the disposal of packaging.
- Before carrying out any cleaning or maintenance operation, disconnect the device from the power supply.
- The equipment must be destined solely for the use for which it was expressly designed.
- The manufacturer declines all liability for any damage as a result of improper, incorrect or unreasonable use.

Assembly A

⚠ Assembly or removal must take place with no power to the entry panel.

Remove the stopper protecting the connector and assemble the module.

Use B

For access, press key **⏏**, enter the access code (4-8 figures) and press the **⏏** key again.

If the code is valid a confirmation beep will sound and the **⏏** LED will light up, confirming access; 3 rapid beeps will indicate an error.

To make a call, key in the call code (1÷99) then press the **⏏** key: if the code is valid the call will be made and the **⏏** LED will light up.

For programming refer to the ENIGMA Entry Panel Manual.

CE Declaration. Came S.p.A. declares that this device complies with the basic requirements and with the other pertinent arrangements set by directive 2004/108/CE. **Original upon request.**

Decommissioning and disposal. Do not dispose of the packaging material and the device at the end of its life cycle in the environment, but dispose of them in compliance with the laws in effect in the country in which the product is being used. The recyclable components are marked with a symbol and the material's ID marker.

THE DATA AND INFORMATION SHOWN IN THIS MANUAL ARE TO BE CONSIDERED AS SUBJECT TO CHANGE AT ANY TIME AND WITHOUT THE NEED FOR ANY ADVANCE WARNING. THE MEASUREMENTS, UNLESS OTHERWISE INDICATED, ARE IN MILLIMETRES.

Instructions générales

- Lire attentivement les instructions, avant de commencer l'installation et d'effectuer les interventions comme indiqué par le fabricant.
- L'installation, la programmation, la mise en service et l'entretien du produit ne doivent être effectués que par un personnel technique qualifié et convenablement formé, conformément aux normes en vigueur, y compris les dispositions concernant la prévention des accidents et l'élimination des emballages.
- Avant d'effectuer toute opération de nettoyage ou d'entretien, débrancher l'alimentation électrique de l'appareil.
- L'appareil doit être uniquement utilisé dans le but pour lequel il a été conçu.
- Le fabricant ne peut toutefois être tenu pour responsable des éventuels dommages qui naîtraient d'une utilisation erronée ou déraisonnable.

Montage A

⚠ Effectuer le montage ou le retrait lorsque le poste externe est hors tension.

Enlever le bouchon de protection du connecteur et installer le module.

Utilisation B

Pour accéder, appuyer sur la touche **⏏**, saisir le code d'accès (4-8 chiffres) puis appuyer de nouveau sur la touche **⏏**.

En cas de code valide, une tonalité de confirmation sera émise et la led **⏏** s'allumera pour confirmer l'accès, sinon 3 bips rapides signaleront une condition d'erreur.

Pour effectuer un appel, saisir le code d'appel (1 à 99) puis appuyer sur la touche **⏏** : en cas de code valide l'appel sera transmis et la led **⏏** s'allume.

Pour la programmation, voir le manuel du poste externe ENIGMA.

Déclaration CE. Came S.p.A. déclare que cet appareil est conforme aux exigences essentielles et aux autres dispositions pertinentes de la directive 2004/108/CE. **Original fourni sur demande.**

Démantèlement et élimination. Ne pas jeter les emballages et l'appareil dans la nature à la fin du cycle de vie, mais veuillez les éliminer conformément à la réglementation en vigueur dans le Pays d'utilisation du produit. Les composants recyclables portent le symbole et le sigle du matériau.

LES DONNÉES ET INFORMATIONS CONTENUES DANS CE MANUEL SONT CONSIDÉRÉES COMME SUSCEPTIBLES DE CHANGER À TOUT MOMENT ET SANS PRÉAVIS.

LES MESURES, SAUF AUTRE INDICATION, SONT EN MILLIMÈTRES.

Общие предупреждения

- Перед началом работ по установке внимательно ознакомьтесь с инструкциями и выполните установку согласно рекомендациям производителя.
- Установка, программирование, ввод в эксплуатацию и обслуживание продукта должны выполняться только квалифицированным и специально обученным персоналом с соблюдением действующих стандартов, включая требования по охране труда, технике безопасности и утилизации упаковки.
- Перед чисткой или техническим обслуживанием следует отсоединять устройство от источника электропитания.
- Устройства следует использовать только в целях, для которых они предназначены.
- Производитель не несет никакой ответственности за любые повреждения, возникшие в результате неправильного, некорректного или неоправданного использования.

Монтаж A

⚠ Установка или демонтаж должны производиться при отключенной от сети вызывной панели.

Снимите защитный колпачок разъема и установите модуль.

Использование B

Чтобы открыть дверь, нажмите клавишу **⏏**, введите код доступа (4-8 цифр) и снова нажмите клавишу **⏏**.

В случае введения верного кода прозвучит подтверждающий звуковой сигнал и загорится светодиод **⏏**, в случае ошибки раздадутся три коротких звуковых сигнала.

Для осуществления вызова, введите код вызова (1÷99), затем нажмите клавишу **⏏**: в случае введения верного кода, вызов будет переадресован и загорится светодиод **⏏**.

Для программирования обратитесь к Руководству Вызывной Панели ENIGMA.

Декларация CE. CAME S.p.A. заявляет, что данное устройство соответствует основным требованиям и другим соответствующим положениям Директивы 2004/108/ЕС. **Оригинал предоставляется по запросу.**

Прекращение использования и утилизация. Не выбрасывайте упаковку и устройство в конце жизненного цикла, утилизируйте их в соответствии с действующими в стране использования продукта нормами. Компоненты, пригодные для повторного использования, отмечены специальным символом с обозначением материала.

ДАННЫЕ И ИНФОРМАЦИЯ, СОДЕРЖАЩАЯСЯ В ДАННОМ РУКОВОДСТВЕ, МОГУТ БЫТЬ ИЗМЕНЕНЫ В ЛЮБОЕ ВРЕМЯ БЕЗ ПРЕДВАРИТЕЛЬНОГО УВЕДОМЛЕНИЯ.

РАЗМЕРЫ, ЕСЛИ НЕ УКАЗАНО ИНОЕ, В МИЛЛИМЕТРАХ.