

DESCRIZIONE (IT)

Sblocco a chiave trilobata

Componenti

1. Meccanismo di sblocco
2. Chiave trilobata
3. 4 viti di fissaggio UNI 5931 M8 x 30
4. 4 rosette zigrinate

MONTAGGIO

Fissare lo sblocco sulla staffa del motore saldata all'anta con le viti e le rosette in dotazione **A**.

PER SBLOCCARE

⚠ **ATTENZIONE:** è consigliabile togliere la tensione prima di sbloccare l'automazione.

Sollevare la protezione e sbloccare girando la chiave trilobata in senso anti-orario **B**. Spingere o tirare l'anta **C**.

PER BLOCCARE

Chiudere l'anta: il meccanismo la riaggancerà automaticamente.

MANUTENZIONE

⚠ **ATTENZIONE:** togliere la tensione prima di procedere con la manutenzione.

Sbloccare e aprire l'anta. Pulire e lubrificare le parti del meccanismo periodicamente ogni 6 mesi, come rappresentato nel disegno **D**.

Dismissione e smaltimento - Prima di procedere è sempre opportuno verificare le normative specifiche vigenti nel luogo d'installazione.

I componenti dell'imballo (cartone, plastiche etc.) sono assimilabili ai rifiuti solidi urbani e possono essere smaltiti senza alcuna difficoltà, semplicemente effettuando la raccolta differenziata per il riciclaggio.

NON DISPERDERE NELL'AMBIENTE!

I dati e le informazioni indicate in questo manuale sono da ritenersi suscettibili di modifica in qualsiasi momento e senza obbligo di preavviso.

DESCRIPTION (EN)

Three-lobed key unlocking hatch

Components

1. Unlocking mechanism
2. Three-lobed key
3. 4 x UNI 5931 M8 x 30 fixing screws
4. 4 x knurled washers

ASSEMBLY

Secure the unlocking hatch to the motor bracket welded to the leaf using the screws and washers supplied **A**.

TO UNLOCK

⚠ **CAUTION:** it is advisable to disconnect power before unlocking the operator.

Lift up the protection and unlock it by turning the three-lobed key in an anti-clockwise direction **B**.

Push or pull the leaf **C**.

TO LOCK

Close the leaf: the mechanism will reattach it automatically.

MAINTENANCE

⚠ **CAUTION:** disconnect power before performing maintenance. Unlock and open the leaf. Clean and lubricate the parts of the mechanism every 6 months, as shown in the drawing **D**.

Decommissioning and disposal - Before proceeding, it is always advisable to check specific regulations in force in the place of disposal.

Packaging components (cardboard, plastic etc.) can be disposed of together with normal household waste without any difficulty, by simply separating the different types of waste and recycling them.

DISPOSE OF PROPERLY!

The data and information provided in this manual are subject to change at any time without prior notice.

DESCRIPTION (FR)

Dispositif de déblocage à clé universelle

Composants

1. Mécanisme de déblocage
2. Clé universelle
3. 4 vis de fixation UNI 5931 M8 x 30
4. 4 rondelles moletées

MONTAGE

Fixer le dispositif de déblocage sur le support moteur soudé au vantail à l'aide des vis et des rondelles fournies **A**.

POUR DÉBLOQUER

⚠ **ATTENTION :** il est conseillé de mettre hors tension avant de déblocquer l'automatisme.

Soulever le dispositif de protection et déblocquer en tournant la clé universelle dans le sens antihoraire **B**.

Pousser ou tirer le vantail **C**.

POUR BLOQUER

Fermer le vantail : le mécanisme le renclenchera automatiquement.

ENTRETIEN

⚠ **ATTENTION :** mettre hors tension avant d'effectuer l'entretien.

Déblocuer et ouvrir le vantail. Nettoyer et lubrifier périodiquement, tous les 6 mois, les parties du mécanisme comme indiqué sur la figure **D**.

Mise au rebut et élimination - Avant d'effectuer ces opérations, il est toujours recommandé de vérifier les normes spécifiques en vigueur sur le lieu d'installation.

Les composants de l'emballage (carton, plastiques, etc.) sont assimilables aux déchets urbains solides et peuvent être éliminés sans aucune difficulté, en procédant tout simplement à la collecte différenciée pour le recyclage.

NE PAS JETER DANS LA NATURE !

Les données et les informations contenues dans ce manuel sont susceptibles de subir des modifications à tout moment et sans aucun préavis.

BESCHREIBUNG (DE)

Entriegelungseinheit mit Dreikantschlüssel

BESTANDTEILE

1. Entriegelungseinheit
2. Dreikantschlüssel
3. 4 Schrauben UNI 5931 M8 x 30
4. 4 Fächerscheibe

MONTAGE

Entriegelungseinheit mit den mitgelieferten Schrauben und Unterlegscheiben auf der, am Torflügel festgeschweißten Antriebshalterung, befestigen **A**.

ENTRIEGELN

⚠ **ACHTUNG:** Es ist ratsam, vor der Entriegelung des Antriebs die Stromzufuhr zu unterbrechen.

Schutzklappe anheben und durch Drehung des Dreikantschlüsseln gegen den Uhrzeigersinn entriegeln **B**.

Torflügel drücken oder ziehen **C**.

VERRIEGELN

Torflügel schließen: der Mechanismus rastet automatisch wieder ein.

WARTUNG

⚠ **ACHTUNG:** vor Wartungsmaßnahmen die Stromzufuhr unterbrechen.

Torflügel entriegeln und öffnen. Den Mechanismus regelmäßig, alle 6 Monate, wie in der Abbildung **D** dargestellt, säubern und schmieren.

Abbau und Entsorgung - Vor der Entsorgung ist es empfehlenswert, sich über die am Installationsort geltenden Vorschriften zu informieren.

Die Bestandteile der Verpackung (Pappe, Kunststoff usw.) können getrennt gesammelt mit dem normalen Hausmüll entsorgt werden.

NICHT IN DIE UMWELT GELANGEN LASSEN!

Die in dieser Anleitung angegebenen Daten und Informationen können jederzeit, ohne Vorankündigung abgeändert werden.

DESCRIPCIÓN (ES)

Desbloqueo de llave triangular

Componentes

1. Mecanismo de desbloqueo
2. Llave triangular
3. 4 tornillos de fijación UNI 5931 M8 x 30
4. 4 arandelas moleteadas

MONTAJE

Fijar el desbloqueo en el soporte del motor soldado en la hoja con los tornillos y las arandelas suministradas **A**.

PARA DESBLOQUEAR

⚠ **PRECAUCIÓN:** se aconseja quitar la tensión antes de desbloquear la automatización.

Alzar la protección y desbloquear girando la llave triangular en sentido antihorario **B**.

Empujar o tirar la hoja **C**.

PARA BLOQUEAR

Cerrar la puerta: el mecanismo la reenganchará en forma automática.

MANTENIMIENTO

⚠ **¡PRECAUCIÓN!** quitar la tensión antes de efectuar el mantenimiento.

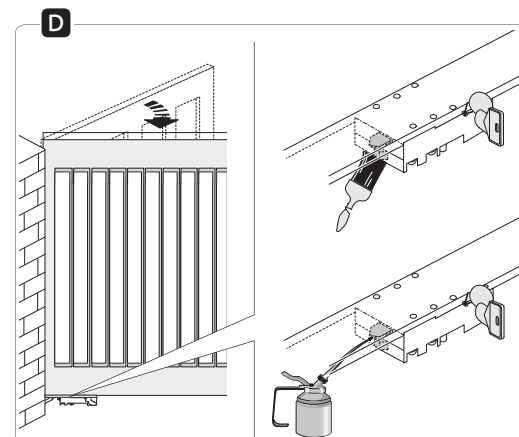
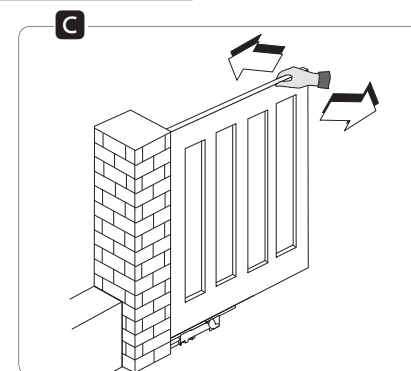
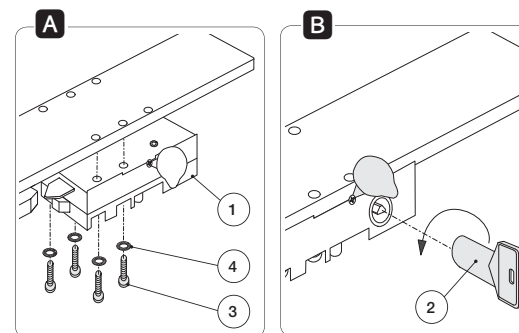
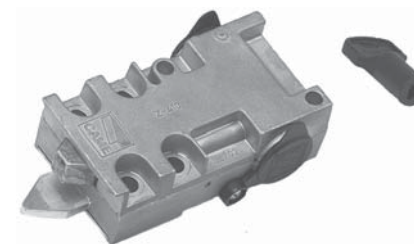
Desbloquear y abrir la hoja. Limpiar y lubricar las partes del mecanismo cada 6 meses como se representa en el dibujo **D**.

Desguace y reciclado - Antes de operar es siempre conveniente verificar las normativas específicas vigentes en el lugar donde se efectuará la instalación.

Los componentes del embalaje (cartón, plástico, etc.) son asimilables a los desechos sólidos urbanos y pueden eliminarse sin dificultad efectuando la recogida diferenciada para el sucesivo reciclaje de dichos materiales.

¡NO DISEMINAR EN EL MEDIOAMBIENTE!

Los datos y las informaciones contenidas en este manual pueden ser modificados en cualquier momento sin obligación de preaviso.



119AS42

A4365



IT	Italiano
EN	English
FR	Français
DE	Deutsch
ES	Español
NL	Nederlands
PT	Portugues
PL	Polski
RU	Русский
HU	Magyar
HR	Hrvatski
UK	Українська

www.came.com

CAMEGROUP

BESCHRIJVING**NL**

Ontgrendeling met driekantsleutel

Componenten

1. Ontgrendelingsmechanisme
2. Driekantsleutel
3. 4 bevestigingsschroeven UNI 5931 M8 x 30
4. 4 gekartelde borgringen

MONTAGE

Bevestig de ontgrendeling op de motorbeugel die aan de vleugel zit gelast met de meegeleverde schroeven en borgringen **A**.

ONTGRENDELEN

△ LET OP: het is raadzaam de stroom uit te schakelen alvorens de automatisering te ontgrendelen.

Doe de bescherming omhoog en ontgrendel door de driekantsleutel tegen de richting van de klok in te draaien **B**.

Duw tegen of trek aan de vleugel **C**.

VERGRENDELEN

Sluit de vleugel: het mechanisme zal hem automatisch weer aanhaken.

ONDERHOUD

△ LET OP: schakel de stroom uit alvorens met het onderhoud te beginnen.

Ontgrendel en open de vleugel. Reinig en smeer elke 6 maanden de onderdelen van het mechanisme, zoals aangegeven in de afbeelding **D**.

Ontmantelen en slopen - Voordat u dit doet, dient u altijd de voorschriften terzake te controleren die gelden in het land van installatie.

De verpakkingselementen (karton, plastic, enzovoort) worden ingedeeld als normaal stedelijk afval en moeten alleen worden gescheiden voor de recycling.

VERVUIL HET MILIEU NIET MET AFVAL!

De in deze gebruiksaanwijzing vermelde gegevens en informatie kunnen op elk ogenblik en zonder verplichting tot waarschuwing vooraf worden gewijzigd.

DESCRIÇÃO**PT**

Desbloqueio com chave de três pontas

Componentes

1. Mecanismo de desbloqueio
2. Chave de três pontas
3. 4 parafusos de fixação UNI 5931 M8 x 30
4. 4 anilhas serrilhadas

MONTAGEM

Fixe o desbloqueio no suporte do motor soldado na folha com os parafusos e as anilhas fornecidas **A**.

PARA DESBLOQUEAR

△ ATENÇÃO: recomenda-se desligar a tensão antes de desbloquear a automatização.

Levante a proteção e desbloqueie através da chave de três pontas no sentido anti-horário **B**.

Empurre ou puxe a folha **C**.

PARA DESBLOQUEAR

Feche a folha: o mecanismo trava automaticamente.

MANUTENÇÃO

△ ATENÇÃO: desligue a tensão antes de continuar com a manutenção. Desbloqueie e abra a folha. Limpe e lubrifique as partes do mecanismo periodicamente a cada 6 meses, como representado no desenho **D**.

Eliminação – Antes de continuar recomenda-se verificar sempre as normas específicas vigentes no local da instalação.

Os componentes da embalagem (papelão, plásticos, etc.) são considerados resíduos sólidos urbanos e podem ser eliminados sem qualquer dificuldade, simplesmente efectuando a colecta selectiva para a reciclagem.

NÃO DEIXE NO MEIO AMBIENTE!

Os dados e as informações indicadas neste manual devem ser considerados susceptíveis de alteração a qualquer momento e sem necessidade de prévio aviso.

OPIS**PL**

System wysprzęglający z kluczem trójkątnym

Elementy

1. Mechanizm zwalniający
2. Klucz trójkątny
3. 4 śruby mocujące UNI 5931 M8 x 30
4. 4 podkładki gwintowane

MONTAŻ

Zamocować urządzenie do uchwyty silnika przyspawanego do skrzydła przy pomocy śrub i podkładek dołączonych do zestawu **A**.

WYSPRZĘGLANIE

△ UWAGA: zaleca się odłączyć zasilanie elektryczne przed wysprzęgleniem automatyki.

Podnieść wieczko ochronne i wysprzęgli silownik obracając klucz trójkątny w kierunku zgodnym z ruchem wskazówek zegara **B**.

Popchnąć lub pociągnąć skrzydło **C**.

ZASPRZĘGLANIE

Zamknąć skrzydło: mechanizm zasprzęgli się automatycznie.

KONSERWACJA

△ UWAGA: zaleca się odłączyć zasilanie elektryczne przed przystąpieniem do konserwacji. Wysprzęglić automatykę i otworzyć skrzydło. Czyścić i smarować części mechanizmu, co 6 miesięcy, jak to widoczne na rysunku **D**.

Złomowanie - Przed przystąpieniem do złomowania, zawsze należy zapoznać się z regulacjami prawnymi dotyczącymi danego rodzaju materiału obowiązującymi w miejscu instalacji.

Elementy opakowania (karton, plastik, itd.) są zakwalifikowane jako odpadki stałe nadające się do powtórnego przetworzenia.

NIE PORZUCAĆ W ŚRODOWISKU!

Producent zastrzega sobie prawo wprowadzania zmian bez wcześniejszego powiadomienia.

ОПИСАНИЕ**RU**

Система разблокировки с помощью трехгранного ключа

Компоненты

1. Механизм разблокировки
2. Трехгранный ключ
3. Крепежные болты UNI 5931 M8 x 30, 4 шт.
4. Шайбы, 4 шт.

МОНТАЖ

Закрепите механизм разблокировки на скобе крепления приваренной к створке с помощью прилагаемых болтов и шайб **A**.

ПРОЦЕДУРА РАЗБЛОКИРОВКИ

△ ВНИМАНИЕ: перед разблокировкой привода следует отключить электропитание.

Поднимите защитную крышку и разблокируйте привод, вставив и повернув трехгранный ключ против часовой стрелки **B**. Толкните или потяните створку вручную **C**.

ПРОЦЕДУРА БЛОКИРОВКИ

Закройте створку: механизм заблокируется автоматически.

ТЕХНИЧЕСКОЕ ОБСЛУЖИВАНИЕ

△ ВНИМАНИЕ: отключите электропитание перед выполнением работ по техническому обслуживанию. Разблокируйте привод и откройте створку. Каждые 6 месяцев необходимо чистить и смазывать детали механизма, как показано на рисунке **D**.

Утилизация отходов — Утилизацию необходимо проводить в соответствии с действующим законодательством местности, в которой производилась эксплуатация изделия.

Упаковочные компоненты (картон, пластмасса и т.д.) — твердые отходы, утилизируемые без каких-либо специальных трудностей. Необходимо просто разделить их так, чтобы они могли быть переработаны.

НЕ ЗАГРЯЗНЯЙТЕ ОКРУЖАЮЩУЮ СРЕДУ!

Все данные и информация, содержащиеся в этой инструкции, могут быть изменены в любое время и без предварительного уведомления.

LEÍRÁS**HU**

Kioldás háromszögnyílású kulccsal

Alkatrészek

1. Kioldó szerkezet
2. Háromszögnyílású kulcs
3. 4 db. UNI 5931 M8 x 30-as rögzítő csavar
4. 4 recés alátét

FELSZERELÉS

Rögzítse a kioldót a kapuszárnyra hegesztett motor kengyelre a mellékelt csavarokkal és alátétekkel **A**.

A KIOLDÁSHOZ

△ FIGYELEM: az automatikát kioldása előtt tanácsos áramtalanítani.

Emelje fel a védőelemet és oldja ki a háromszögnyílású kulcs óráirányú ellentétes elforgatásával **B**. Kézileg húzza vagy tolja a kapuszárnyat **C**.

A RÖGZÍTÉSHEZ

Zárja be a kapuszárnyat: a szerkezet automatikusan rögzül.

KARBANTARTÁS

△ FIGYELEM: a karbantartás megkezdése előtt áramtalanítsa a berendezést.

Oldja ki és nyissa ki a kapuszárnyat. 6 hónaponta tisztítsa meg és kenje a szerkezet részeit az ábra szerint **D**.

Szétzerelés és semlegesítés - Mindig ellenőrizze az érvényes helyi előírások speciális rendelkezéseit.

A csomagolás elemei (kartonpapír, műanyag stb.) a telepítési szilárd hulladékokhoz hasonlóan, a szelektív hulladékgyűjtés keretében selejtezhetők.

KÉRÜLNI KELL A KÖRNYEZETBE JUTÁSÁT!

A jelen kézikönyvben található adatok és információk bármikor és előzetes figyelmeztetés nélkül módosíthatók.

OPIS**HR**

Mehanizam za deblokiranje s trostranim ključem

Sastavni dijelovi

1. Mehanizam za deblokiranje
2. Trostrani ključ
3. 4 pričvrtna vijka UNI 5931 M8 x 30
4. 4 ozubljene podloške

MONTAŽA

Pomoću vijaka i podloški iz opreme pričvrstite mehanizam za deblokiranje na nosač motora zavaren na krilu **A**.

DEBLOKIRANJE:

△ POZOR: prije deblokiranja automatike preporučljivo je iskopčati napajanje.

Podići zaštitni poklopac i deblokirati okretanjem trostranog ključa suprotno od smjera kazaljke na satu **B**. Pogurnuti ili povući krilo **C**.

BLOKIRANJE:

Zatvoriti krilo: mehanizam će ga automatski privkačiti.

ODRŽAVANJE

△ POZOR: prije početka postupka održavanja iskopčati napajanje.

Deblokirati i otvoriti krilo. Dijelove mehanizma periodično čistiti i podmazivati svakih 6 mjeseci, kao što je prikazano na crtežu **D**.

Prestanak uporabe i zbrinjavanje - Prije zbrinjavanja uvijek je preporučljivo provjeriti specifične važne propise u mjestu ugradnje.

Sastavni dijelovi ambalaže (karton, plastika i dr.) smatraju se krutim komunalnim otpadom i njihovo zbrinjavanje ne predstavlja poteškoće zahvaljujući odvojenom prikupljanju otpada za reciklažu.

NE BACAJTE U OKOLIŠ!

Podaci i informacije navedeni u ovom priručniku podložni su izmjenama u bilo kojem trenutku bez obveze prethodne obavijesti.

ОПИС**UK**

Система розблокування за допомогою трилопатевого ключа

Компоненти

1. Механізм розблокування
2. Трилопатеий ключ
3. 4 крипільних гвинта UNI 5931 M8 x 30
4. 4 стопорних шайби

МОНТАЖ

Закріпіть механізм розблокування на привареному до ступки кронштейні приводу за допомогою гвинтів та шайб, доданих у комплекті, див. малюнок **A**.

ПРОЦЕДУРА РОЗБЛОКУВАННЯ

△ УВАГА! Перед розблокуванням приводу рекомендується вимкнути електричне живлення.

Зсуньте захист замку й розблокуйте та повернувши трилопатеий ключ проти годинникової стрілки **B**.

Штовхніть від себе або притягніть до себе ступку, див. малюнок **C**.

ПРОЦЕДУРА БЛОКУВАННЯ

Закрийте ступку: механізм блокується автоматично.

ТЕХНІЧНЕ ОБСЛУГОВУВАННЯ

△ УВАГА! Перед виконанням робіт з технічного обслуговування вимкніть електричне живлення. Розблокуйте та відкрийте ступку. Очищуйте та змащуйте механізм з періодичністю раз на 6 місяців, як показано на малюнку **D**.

Утилізація - Перед початком утилізації рекомендується завжди перевіряти норми відповідного законодавства, які діють в місцевості монтажу виробу.

Пакувальні компоненти (картон, пластмаса тощо) вважаються твердими відходами, які можна легко утилізувати шляхом їх роздільного збирання для повторної переробки.

НЕ ЗАБРУДНЮЙТЕ НАВКОЛИШНЄ СЕРЕДОВИЩЕ!

Всі дані та інформація, які містяться в цій інструкції, можуть бути змінені в будь-який момент без попереднього повідомлення.