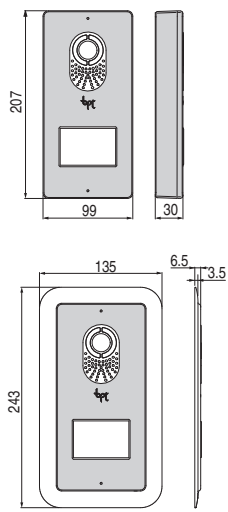
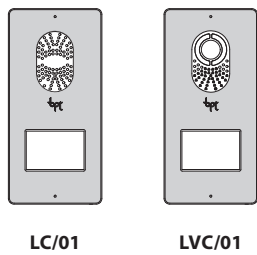


**Istruzioni generali di montaggio dei posti esterni**  
**General instructions for assembly of the entry panels**  
**Allgemeine Montageanleitung für die Außenstationen**  
**Instructions générales de montage des postes extérieurs**  
**Instrucciones generales de montaje de las placas externas**  
**Instruções gerais de montagem das placas botoneiras**  
**LC01-LVC01**



BPT S.p.A.  
 Via Cornia, 1  
 33079 Sesto al Reghena-PN-Italy  
 www.bpt.it-info@bpt.it



**IT - CONTENUTO DELL'IMBALLO**

- Posto esterno citofonico/video citofonico ①,
- Chiave a brugola ②,
- 2 Tasselli e 2 viti con rosetta ③.

**EN - PACKAGING CONTENTS**

- Audio/video entry control ①,
- Allen wrench ②,
- 2 Plugs and 2 screws with washer ③.

**DE - PACKUNGSINHALT**

- Außenstation Sprech-/Videosprechanlage ①,
- Inbusschlüssel ②,
- 2 Dübel und 2 Schrauben mit Unterlegscheibe ③.

**FR - CONTENU DE L'EMBALLAGE**

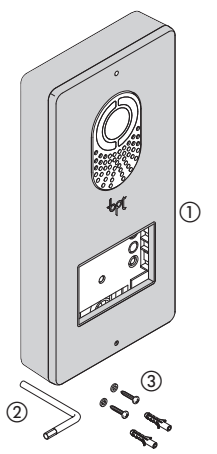
- Poste extérieur d'interphonie/d'interphonie vidéo ①,
- Clé à six pans ②,
- 2 Chevilles et 2 vis avec rondelle ③.

**ES - CONTENIDO DEL EMBALAJE**

- Placa externa de portero/videoportero automático ①,
- Llave Allen ②,
- 2 Tacos y 2 tornillos con arandela ③.

**PT - CONTEÚDO DA EMBALAGEM**

- Placa botoneira de porteiro/vídeo porteiro ①,
- Chave allen ②,
- 2 Buchas e 2 parafusos com anilha ③.



**A IT - INSTALLAZIONE DA PARETE**

- Tramite la chiave a brugola svitare le viti di bloccaggio e togliere la placca (figura 1-A).
- Fissare i tasselli in dotazione e avvitare il posto esterno (figura 2-A) all'altezza desiderata tenendo conto del posizionamento dell'obiettivo della telecamera (figura 3-A).
- Far passare la tubazione con i conduttori d'impianto come indicato in figura 2-A.
- Estrarre il coprimorsetto in plastica ed effettuare i collegamenti (figura 4-A).
- Una volta terminati i collegamenti reinserire i coprimorsetti.
- Per il montaggio degli accessori fare riferimento al capitolo "Montaggio moduli pulsante".
- Effettuare le operazioni di programmazione e regolazioni del posto esterno secondo quanto descritto nel "Manuale di programmazione".
- Montare la placca frontale (figura 1-A).

**EN - WALL MOUNTING**

- With the allen wrench unscrew the blocking screws and remove the plate (figure 1-A).
- Fix the given plugs and screw the entry panel (figure 2-A) at the desired height considering the position of the lens of the camera (figure 3-A).
- Run the hose with the system conductors as shown in figure 2-A.
- Extract the plastic terminal cover and wire the connections (figure 4-A).
- Once all the connections have been made, re-insert the terminal covers.
- For the installation of the accessories

refer to the chapter "Button module installation".

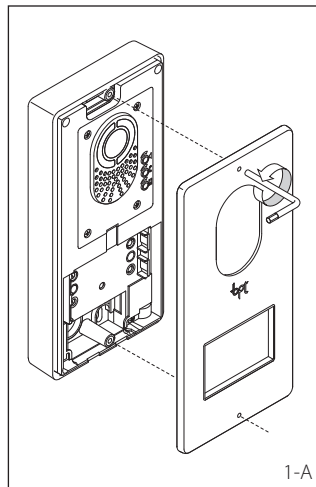
- Perform the programming and adjustment operations of the entry panel as described in the "Programming manual".
- Install the front plate (figure 1-A).

**DE - MONTAGE AUFPUTZGEHÄUSE**

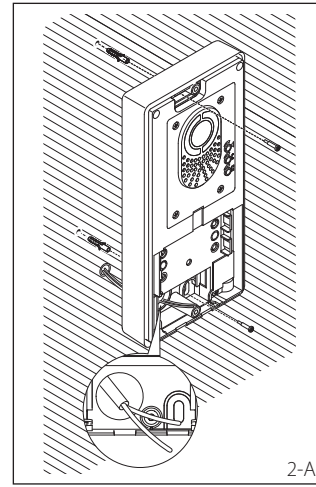
- Mit dem Inbusschlüssel die Befestigungsschrauben herausdrehen und das Tableau abnehmen (Abbildung 1-A).
- Die beiliegenden Dübel befestigen und die Außenstation unter Berücksichtigung der Objektiveinstellung der Fernsehkamera (Abbildung 3-A) in gewünschter Höhe anschrauben (Abbildung 2-A).
- Wie in Abbildung 2-A gezeigt, die Rohrleitung mit den Anlagenleitern durchführen.
- Die Kunststoff-Klemmenabdeckung entfernen und die Anschlüsse ausführen (Abbildung 4-A).
- Nach Abschluss der Anschlussarbeiten die Klemmenabdeckungen wieder einsetzen.
- Für die montage des zubehörs im kapitel "Montage tastenmodule" nachlesen.
- Die Außenstation, wie im Handbuch "Programmierung" beschrieben, programmieren und einstellen.
- Das vordere Tableau montieren (Abbildung 1-A).

**FR - INSTALLATION MURALE**

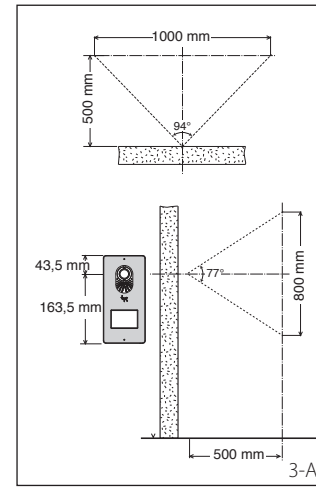
- À l'aide de la clé à six pans, dévisser les vis de blocage et retirer la plaque (figure 1-A).



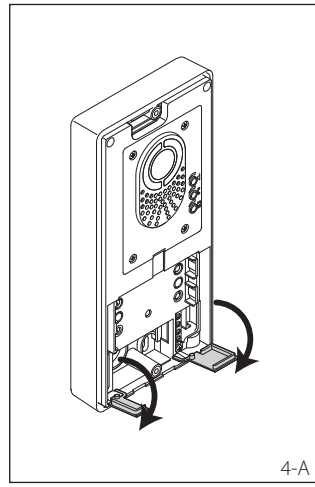
- Fixer les chevilles fournies et visser le poste extérieur (figure 2-A) à la hauteur souhaitée en tenant compte du positionnement de l'objectif de la caméra (figure 3-A).
- Faire passer la canalisation avec les conducteurs de l'installation comme indiqué à la figure 2-A.
- Extraire le cache-borne en plastique et effectuer les branchements (figure 4-A).
- Une fois les branchements terminés, réinsérer les cache-bornes.
- Pour le montage des accessoires, se référer au chapitre "Montage des modules bouton".
- Effectuer les opérations de programmation et les réglages du poste extérieur comme décrit dans la "Manuel Programmation".



- Monter la plaque frontale (figure 1-A).
- Usando la llave Allen, desenrosque los tornillos de fijación y quite la placa (figura 1-A).
- Fije los tacos suministrados y atornille la placa externa (figura 2-A) a la altura deseada, teniendo en cuenta la colocación del objetivo de la cámara (figura 3-A).
- Pase el tubo con los conductores de la instalación como se muestra en la figura 2-A.
- Extraiga el cubreborne de plástico y realice las conexiones (figura 4-A).
- Una vez concluidas las conexiones, vuelva a colocar los cubrebornes.
- Para el montaje de los accesorios, consulte el capítulo "Montaje de los módulos de botón".



- Effectúe las operaciones de programación y ajustes de la placa externa según se describe en el manual "Programación".
- Monte la placa frontal (figura 1-A).
- Com a chave allen desaperte os parafusos de fixação e extraia a placa (figura 1-A).
- Fixe as buchas fornecidas e aparafuse a placa botoneira (figura 2-A) à altura desejada tendo em conta a posição da objectiva da câmara de vídeo (figura 3-A).
- Passe o tubo com os condutores da instalação como ilustrado na figura 2-A.
- Extraia a tampa do borne de plástico e faça as ligações (figura 4-A).
- Após ter terminado as ligações reinsira as tampas dos bornes.



- Para a montagem dos acessórios consulte o capítulo "Montagem dos módulos botão".
- Efectue as operações de programação e regulações da placa botoneira segundo o descrito no manual "Programação".
- Monte a placa frontal (figura 1-A).

**B IT - INSTALLAZIONE DA INCASSO**

- Murare la scatola d'incasso all'altezza desiderata tenendo conto del posizionamento dell'obiettivo della telecamera (figura 3-A) e facendo preventivamente passare la tubazione con i conduttori d'impianto attraverso uno dei punti a rottura (figura 3-B punto A).
- Nella messa in opera della scatola d'incasso si potranno evitare possibili deformazioni utilizzando l'apposito distanziale in dotazione (figura 3-B punto B).
- Tramite la chiave a brugola svitare le viti di bloccaggio e togliere la placca del posto esterno (figura 1-B).
- Introdurre i cavi di collegamento nell'apposito foro (figura 2-A) e fissare il posto esterno sulla cornice come indicato in figura 4-B; estrarre il coprimorsetto in plastica ed effettuare i collegamenti (figura 4-A).
- Una volta terminati i collegamenti reinserire i coprimorsetti.
- Per il montaggio degli accessori fare riferimento al capitolo "Montaggio Moduli Pulsante".
- Effettuare le operazioni di programmazione e regolazioni del posto esterno secondo quanto descritto nel "Manuale Programmazione".
- Montare la placca frontale (figura 1-B).

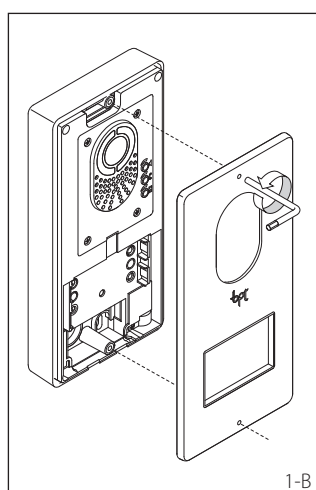
**EN - RECESSED INSTALLATION**

- Install the recessed box at the desired height considering the position of the lens of the camera (figure 3-A), but in advance, run the hose with the system conductors through one of the breaking points (figure 3-B point A).
- During installation of the recessed box it is possible to avoid any deformation by using the provided spacer (figure 3-B point B).
- With the allen wrench unscrew the blocking screws and remove the entry panel plate (figure 1-B).
- Introduce the cable connections in the special hole (figure 2-A) and fix the entry panel on the frame as shown in figure 4-B; extract the plastic terminal cover and wire the connections (figure 4-A).

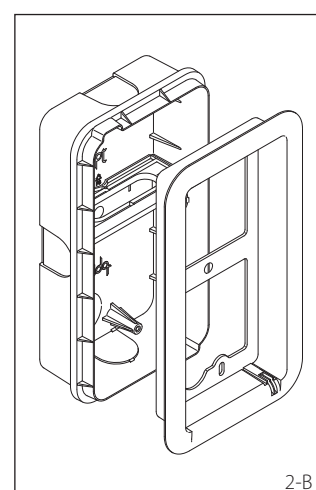
- Once the connections have been made and re-insert the terminal covers.
- For the installation of the accessories refer to the chapter "Button module Installation".
- Perform the programming and adjustment operations of the entry panel as described in the "Programming Manual".
- Install the front plate (figure 1-B).

**DE - UNTERPUTZMONTAGE**

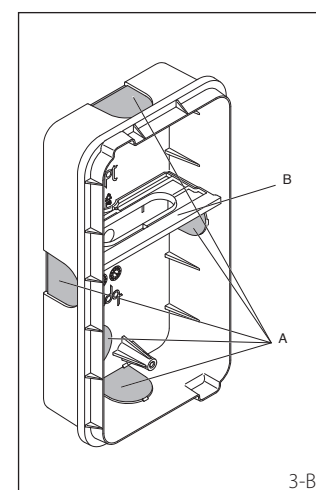
- Den Unterputzkasten unter Berücksichtigung der Objektiveinstellung der Fernsehkamera (Abbildung 3-A) in der gewünschten Höhe einbauen, zuvor die Rohrleitung mit den Anlagenleitern durch einen der Ausbrechpunkte (Abbildung 3-B Punkt A) ziehen.
- Beim Einsetzen des Unterputzkastens können Verformungen vermieden werden, wenn man den beiliegenden Abstandshalter (Abbildung 3-B Punkt B) benutzt.
- Mit dem Inbusschlüssel die Befestigungsschrauben herausdrehen und das Tableau der Außenstation abnehmen (Abbildung 1-B).
- Die Anschlusskabel durch die Aussparung ziehen (Abbildung 2-A) und die Außenstation, wie in der Abbildung 4-B gezeigt, auf dem Abdeckrahmen festmachen; die Klemmenabdeckung aus Kunststoff ausführen (Abbildung 4-A).
- Nachdem die verbindungen zu ende gebracht sind, bitte klemmdeckungen wieder einsetzen
- Für die Montage des Zubehörs im Kapitel "Montage Tastenmodule" nachlesen.
- Die Außenstation, wie im Handbuch "Programmierung Beschrieben", programmieren und einstellen.
- Das vordere Tableau montieren (Abbildung 1-B).



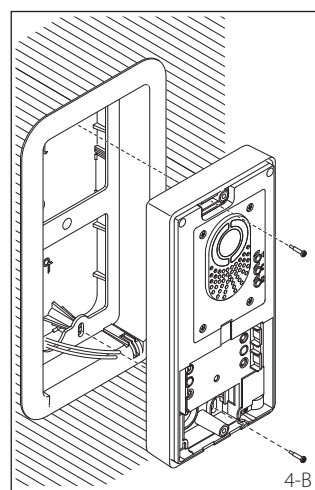
- Murer le boîtier à encastrier à la hauteur souhaitée en tenant compte du positionnement de l'objectif de la caméra (figure 3-A) et en faisant préalablement passer la canalisation avec les conducteurs de l'installation à travers un des points de rupture (figure 3-B point A).
- Lors de la mise en place du boîtier à encastrier, éviter de possibles déformations en utilisant la douille fournie et prévue à cet effet (figure 3-B point B).
- À l'aide de la clé à six pans, dévisser les vis de blocage et retirer la plaque du poste extérieur (figure 1-B).
- Introduire les câbles de branchement dans le trou prévu à cet effet (figure 2-A), fixer le poste extérieur sur le cadre comme indiqué à la figure 4-B; extraire le cache-borne en plastique et effectuer les branchements (figure 4-A).
- Une fois terminés les branchements et réinsérer les cache-bornes.
- Pour le montage des accessoires, se référer au chapitre "Montage des modules bouton".
- Effectuer les opérations de programmation et les réglages du poste extérieur comme décrit dans la "Manuel Programmation".
- Monter la plaque frontale (figure 1-B).



- Empotrar la caja a la altura deseada teniendo en cuenta la colocación del objetivo de la cámara (figura 3-A), tras pasar el tubo con los conductores de la instalación a través de uno de los orificios precortados (figura 3-B punto A).
- Durante la instalación de la caja empotrable se podrán evitar posibles deformaciones utilizando el distanciadador suministrado (figura 3-B punto B).
- Usando la llave Allen, desenrosque los tornillos de fijación y quite la placa de la placa externa (figura 1-B).
- Introduzca los cables de conexión por el orificio correspondiente (figura 2-A) y fjela la placa externa contra el marco, como se muestra en la figura 4-B; quite el cubreborne de plástico y efectúe las conexiones (figura 4-A).
- Una vez concluidas las conexiones y vuelva a colocar los cubrebornes.
- Para el montaje de los accesorios, consulte el capítulo "Montaje de los módulos de botón".
- Efectúe las operaciones de programación y ajustes de la placa externa según se describe en el "Manual Programación".
- Monte la placa frontal (figura 1-B).



- Monte a caixa de embutir na parede à altura desejada tendo em conta a posição da objectiva da câmara de vídeo (figura 3-A) e passando previamente o tubo com os condutores de instalação através de um dos pontos de ruptura (figura 3-B ponto A).
- Ao instalar a caixa de embutir podem-se evitar possíveis deformações utilizando o específico espaçador fornecido (figura 3-B ponto B).
- Com a chave allen desaperte os parafusos de fixação e extraia a placa da placa botoneira (figura 1-B).
- Introduzir os cabos de ligação no furo (figura 2-A) apropriado e correeção a placa botoneira externa na moldura como indicado na figura 4-B; extrair a cobertura do borne em plástico e efectuar as ligações (figura 4-A).
- Após ter terminado as ligações e reinsira as tampas dos bornes.
- Para a montagem dos acessórios consulte o capítulo "Montagem dos módulos botão".
- Efectue as operações de programação e regulações da placa botoneira segundo o descrito no manual "Programação".
- Monte a placa frontal (figura 1-B).



**IT - ACCESSORI**

- Pulsante singolo ① DPS e doppia altezza ② DPH,
- Pulsante doppio DPD ③,
- Tettuccio da parete LTP ④,
- Scatola d'incasso LSI ⑤,
- Cornice da incasso LCI ⑥.

**EN - ACCESSORIES**

- DPS single button ① and double height ② DPH,
- Double DPD button ③,
- LTP Wall roof ④,
- Recessed box LSI ⑤,
- Recessed frame LCI ⑥.

**DE - ZUBEHÖR**

- Einzeltaste ① DPS und Doppelte höhe ② DPH,
- Doppeltaste DPD ③,
- Dach für wandmontage LTP ④,
- Unterputzkasten LSI ⑤,
- Unterputzrahmen LCI ⑥.

**FR - ACCESSOIRES**

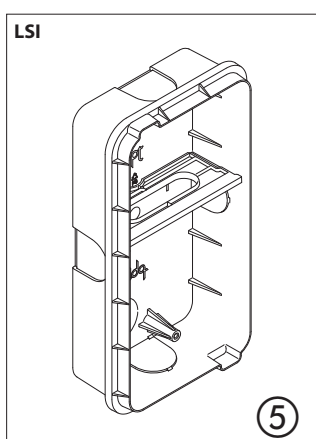
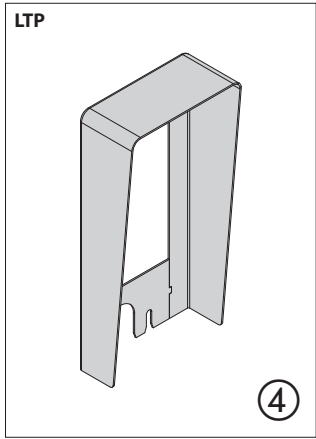
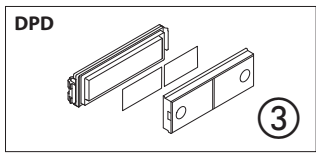
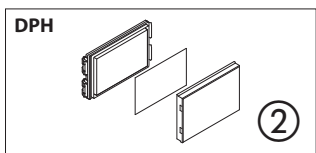
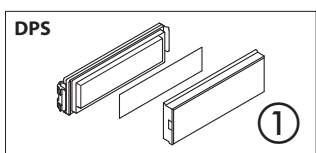
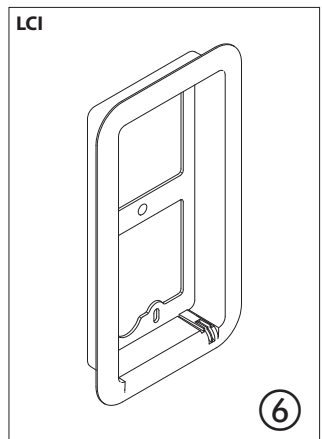
- Bouton simple ① DPS et hauteur double ② DPH,
- Bouton double DPD ③,
- Visière de protection murale LTP ④
- Boîtier à encastrer LSI ⑤,
- Cadre pour encastrement LCI ⑥.

**ES - ACCESORIOS**

- Botón único ① DPS y de doble altura ② DPH,
- Botón doble DPD ③,
- Visera de superficie LTP ④,
- Caja empotrable LSI ⑤,
- Marco empotrable LCI ⑥.

**PT - ACESSÓRIOS**

- Botão simples ① DPS (DPS ME) e de dupla altura ② DPH (DPH ME),
- Módulo botão duplo DPD ③,
- Tecto de parede LTP ④,
- Caixa de embutir LSI ⑤,
- Moldura de embutir LCI ⑥.

**IT - MONTAGGIO MODULI PULSANTE**

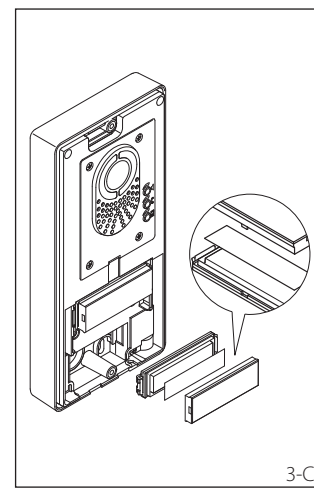
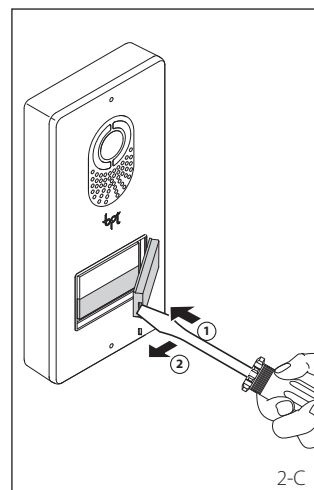
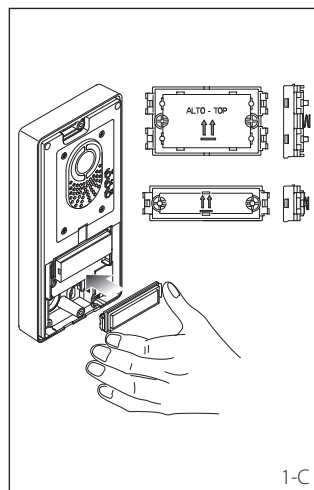
- Inserire il modulo pulsante come evidenziato in figura 1-C facendo particolare attenzione all'orientamento dall'alto verso al basso (figura 3-C).
- Rimuovere il vetrino e scrivere i nominativi degli utenti come indicato in figura 2-C, facendo particolare attenzione al verso di inserimento del vetrino (figura 3-C).

**EN - BUTTON MODULE INSTALLATION**

- Insert the button module as highlighted in figure 1-C paying special attention to the top to bottom orientation (figure 3-C).
- Remove the glass and write the user names as shown in figure 2-C, paying special attention to the orientation of the glass (figure 3-C).

**DE - MONTAGE TASTENMODULE**

- Wie in Abbildung 1-C gezeigt, das Tastenmodul einsetzen, dabei besonders auf die Ausrichtung von oben nach unten achten (Abbildung 3-C).
- Die Glasabdeckung entfernen und wie in Abbildung 2-C gezeigt, die Namen der Benutzer eintragen, auf die Einsteckrichtung der Glasabdeckung achten (Abbildung 3-C).

**FR - MONTAGE DES MODULES BOUTON**

- Insérer le module bouton comme mis en évidence à la figure 1-C en faisant particulièrement attention à l'orientation du haut vers le bas (figure 3-C).
- Retirer la vitre et écrire les noms des usagers comme indiqué à la figure 2-C, en faisant particulièrement attention au sens d'application de la vitre (figure 3-C).

**ES - MONTAJE DE LOS MÓDULOS DE BOTÓN**

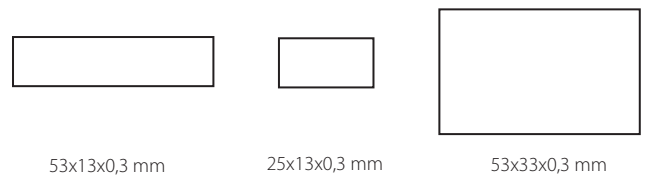
- Introduzca el módulo de botón como se muestra en la figura 1-C, poniendo especial cuidado en la orientación desde arriba hacia abajo (figura 3-C).
- Extraiga el vidrio y escriba los nombres de los usuarios como se indica en la figura 2-C, poniendo especial cuidado en el sentido de introducción del vidrio (figura 3-C).

**PT - MONTAGEM DOS MÓDULOS BOTÃO**

- Insira o módulo botão como ilustrado na figura 1-C prestando particular atenção para o orientar de cima para baixo (figura 3-C).
- Remova o vidro e escreva os nomes dos utilizadores, como ilustrado na figura 2-C, prestando particular atenção à direcção de introdução do vidro (figura 3-C).

**IT** - Cartellini porta nome: Dimensioni  
**EN** - Personalized labels: Dimensions  
**DE** - Individuelle Namensschilder: Abmessungen

**FR** - Étiquettes personnalisées: Dimensions  
**ES** - Letreros personalizados: Dimensiones  
**PT** - Cartões personalizados: Dimensões

**SMALTIMENTO**

Assicurarsi che il materiale d'imballaggio non venga disperso nell'ambiente, ma smaltito seguendo le norme vigenti nel paese di utilizzo del prodotto. Alla fine del ciclo di vita dell'apparecchio evitare che lo stesso venga disperso nell'ambiente. Lo smaltimento dell'apparecchiatura deve essere effettuato rispettando le norme vigenti e privilegiando il riciclaggio delle sue parti costituenti. Sui componenti, per cui è previsto lo smaltimento con riciclaggio, sono riportati il simbolo e la sigla del materiale.

**DISPOSAL**

Do not litter the environment with packing material: make sure it is disposed of according to the regulations in force in the country where the product is used. When the equipment reaches the end of its life cycle, take measures to ensure it is not discarded in the environment. The equipment must be disposed of in compliance with the regulations in force, recycling its component parts wherever possible. Components that qualify as recyclable waste feature the relevant symbol and the material's abbreviation.

**ENTSORGUNG**

Vergewissern Sie sich, dass das Verpackungsmaterial gemäß den Vorschriften des Bestimmungslandes ordnungsgemäß und umweltgerecht entsorgt wird. Das nicht mehr benutzbare Gerät ist umweltgerecht zu entsorgen. Die Entsorgung hat den geltenden Vorschriften zu entsprechen und vorzugsweise das Recycling der Geräteteile vorzusehen. Die wiederverwertbaren Geräteteile sind mit einem Materials.

**ELIMINATION**

S'assurer que le matériel d'emballage n'est pas abandonné dans la nature et qu'il est éliminé conformément aux normes en vigueur dans le pays d'utilisation du produit. À la fin du cycle de vie de l'appareil, faire en sorte qu'il ne soit pas abandonné dans la nature. L'appareil doit être éliminé conformément aux normes en vigueur et en privilégiant le recyclage de ses pièces. Le symbole et le sigle du matériau sont indiqués sur les pièces pour lesquelles le recyclage est prévu.

**ELIMINACION**

Comprobar que no se tire al medio ambiente el material de embalaje, sino que sea eliminado conforme a las normas vigentes en el país donde se utilice el producto. Al final del ciclo de vida del aparato evítase que éste sea tirado al medio ambiente. La eliminación del aparato debe efectuarse conforme a las normas vigentes y privilegiando el reciclaje de sus partes componentes. En los componentes, para los cuales está prevista la eliminación con reciclaje, se indican el símbolo y la sigla del material.

**ELIMINAÇÃO**

Assegurar-se que o material da embalagem não seja disperso no ambiente, mas eliminado seguindo as normas vigentes no país de utilização do produto. Ao fim do ciclo de vida do aparelho evitar que o mesmo seja disperso no ambiente. A eliminação da aparelhagem deve ser efectuada respeitando as normas vigentes e privilegiando a reciclagem das suas partes constituintes. Sobre os componentes, para os quais é previsto o escoamento com reciclagem, estão reproduzidos o símbolo e a sigla do material.

