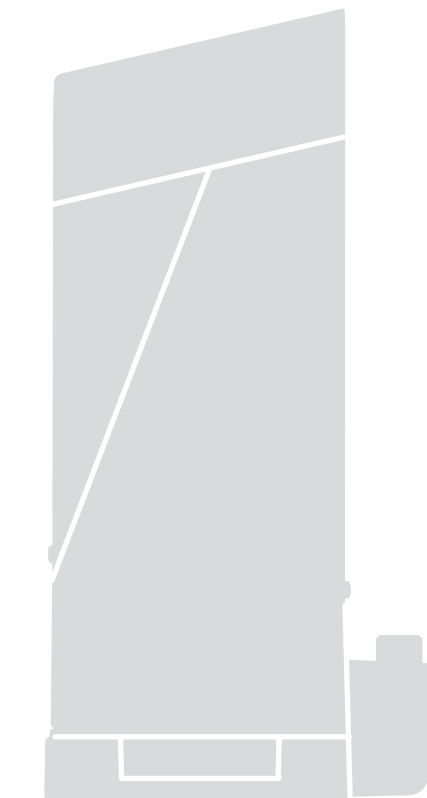


Nice

CE
EAC

SLH400



Sliding gate opener

FR - Instructions et avertissements pour l'installation et l'utilisation

Nice

SOMMAIRE

1	CONSIGNES ET PRÉCAUTIONS GÉNÉRALES DE SÉCURITÉ . . .	2
1.1	Recommandations	2
1.2	Recommandations pour l'installation	3
2	DESCRIPTION DU PRODUIT ET APPLICATION	3
2.1	Liste des composants du produit	3
3	INSTALLATION	4
3.1	Vérifications préliminaires avant l'installation	4
3.2	Limites d'utilisation du produit	4
3.2.1	Durabilité du produit	5
3.3	Identification et dimensions d'encombrement	5
3.4	Travaux de préparation à l'installation	6
3.5	Installation de l'opérateur	7
3.6	Réglage des fin de course mécaniques	9
3.7	Débrayer et bloquer manuellement l'opérateur	9
4	BRANCHEMENTS ÉLECTRIQUES	9
4.1	Vérifications préliminaires	9
4.2	Schéma et description des connexions	10
4.2.1	Schéma des connexions	10
4.2.2	Description des connexions	10
5	VÉRIFICATIONS FINALES ET MISE EN SERVICE	11
5.1	Sélection de la direction	11
5.2	Branchement au secteur	11
5.3	Reconnaissance des dispositifs	11
5.4	Reconnaissance de la longueur du vantail	11
5.5	Vérification du mouvement du portail	13
5.6	Raccordements d'autres dispositifs	13
6	ESSAI ET MISE EN SERVICE	13
6.1	Essai de mise en service	13
6.2	Mise en service	13
7	PROGRAMMATION	14
7.1	Utiliser les touches de programmation	14
7.2	Programmation du premier niveau (ON-OFF)	15
7.2.1	Procédure de programmation du premier niveau	15
7.3	Programmation deuxième niveau (paramètres réglables)	16
7.3.1	Procédure de programmation du second niveau	16
7.4	Fonctions spéciales	17
7.4.1	Fonction « Ouvre toujours »	17
7.4.2	Fonction « Manœuvre dans tous les cas »	17
7.4.3	Fonction « Avis de maintenance »	18
7.4.4	Vérification du nombre de manœuvres effectuées	18
7.4.5	Remise à zéro du compteur de manœuvres	18
8	QUE FAIRE SI... (guide de résolution des problèmes)	19
8.1	Résolution des problèmes	19
8.2	Liste historique des anomalies	19
8.3	Signalisations avec le feu clignotant	20
8.4	Indications sur la centrale	20
9	INFORMATIONS COMPLÉMENTAIRES (Accessoires)	22
9.1	Ajout ou enlèvement de dispositifs	22
9.1.1	BlueBUS	22
9.1.2	Entrée STOP	22
9.1.3	Photocellules	22
9.1.4	Photodétecteur FT210B	23
9.1.5	Opérateur en mode SLAVE	23
9.1.6	Reconnaissance d'autres dispositifs	24
9.1.7	Connexion d'un récepteur radio de type SM	24
9.1.8	Raccordement et installation de la batterie tampon	25
9.1.9	Raccordement du programmeur Oview	26
9.1.10	Raccordement du système à énergie solaire Solemyo	26
10	MAINTENANCE DU PRODUIT	27
11	MISE AU REBUT DU PRODUIT	27
12	CARACTÉRISTIQUES TECHNIQUES	28
13	CONFORMITÉ	29
	INSTRUCTIONS ET RECOMMANDATIONS DESTINÉES À L'UTILISATEUR	31

1 CONSIGNES ET PRÉCAUTIONS GÉNÉRALES DE SÉCURITÉ

1.1 RECOMMANDATIONS



ATTENTION ! Instructions importantes pour la sécurité. Il est important de suivre toutes les instructions fournies étant donné qu'une installation incorrecte est susceptible de provoquer des dommages graves.



ATTENTION ! Instructions importantes pour la sécurité. Pour la sécurité des personnes, il est important de suivre ces instructions. Conserver ces instructions avec soin.



Conformément à la législation européenne actuelle, la réalisation d'un automatisme implique le respect des normes harmonisées prévues par la Directive Machines en vigueur, qui permettent de déclarer la conformité présumée de l'automatisme. De ce fait, toutes les opérations de branchement au secteur électrique, d'essai, de mise en service et de maintenance du produit doivent être effectuées exclusivement par un technicien qualifié et compétent.



Afin d'éviter tout danger dû au réarmement accidentel du disjoncteur, cet appareil ne doit pas être alimenté par le biais d'un dispositif de manœuvre externe, comme par exemple un temporisateur, ou bien être connecté à un circuit régulièrement alimenté ou déconnecté de la ligne.

ATTENTION ! respecter toutes les recommandations suivantes :

- Avant de commencer l'installation, vérifier les « Caractéristiques techniques du produit » en s'assurant notamment qu'il est bien adapté à l'automatisation de votre pièce guidée. Dans le cas contraire, NE PAS procéder à l'installation.
- Le produit ne peut pas être utilisé avant d'avoir effectué la mise en service comme l'explique le chapitre « Essai et mise en service ».
- Avant l'installation du produit, s'assurer que tout le matériel à utiliser est en excellent état et adapté à l'usage prévu.
- Le produit ne peut être utilisé par des personnes (notamment les enfants) dont les capacités physiques, sensorielles ou mentales sont limitées, ou ne disposant pas de l'expérience ou des connaissances nécessaires.
- Les enfants ne doivent pas jouer avec l'appareil.
- Ne pas laisser les enfants jouer avec les dispositifs de commande du produit. Conserver les émetteurs hors de la portée des enfants.
- Prévoir dans le réseau d'alimentation de l'installation un dispositif de déconnexion (non fourni) avec une distance d'ouverture des contacts qui permette la déconnexion complète dans les conditions dictées par la catégorie de surtension III.
- Pendant l'installation, manipuler le produit avec soin en évitant tout écrasement, choc, chute ou contact avec des liquides de quelque nature que ce soit. Ne pas positionner le produit près de sources de chaleur, ni l'exposer à des flammes nues. Toutes ces actions peuvent l'endommager et créer des dysfonctionnements ou des situations de danger. Le cas échéant, suspendre immédiatement l'installation et s'adresser au service après-vente.

- Le fabricant décline toute responsabilité en cas de dommages patrimoniaux causés à des biens ou à des personnes dérivant du non-respect des instructions de montage. Dans ces cas, la garantie pour défauts matériels est exclue.
- Le niveau de pression acoustique d'émission pondérée A est inférieur à 70 dB(A).
- Le nettoyage et l'entretien qui doivent être effectués par l'utilisateur ne doivent pas être confiés à des enfants sans surveillance.
- Avant toute intervention (entretien, nettoyage), il faut toujours débrancher le produit du secteur.
- Contrôler fréquemment l'installation, en particulier les câbles, les ressorts et les supports pour repérer d'éventuels déséquilibres et signes d'usure ou dommages. Ne pas utiliser l'installation en cas de réparations ou de réglages nécessaires étant donné qu'une panne ou un mauvais équilibrage de l'automatisme peut provoquer des blessures.
- Les matériaux de l'emballage du produit doivent être mis au rebut dans le plein respect des normes locales en vigueur.
- Éloigner les personnes de l'automatisme lors de son actionnement au moyen des éléments de commande.
- Durant cette opération, contrôler l'automatisme et s'assurer que les personnes restent bien à une distance de sécurité jusqu'à la fin de la manœuvre.
- Ne pas activer le produit lorsque des personnes effectuent des travaux sur l'automatisme ; débrancher l'alimentation électrique avant de permettre la réalisation de ces travaux.
- Tout câble d'alimentation détérioré doit être remplacé par le fabricant, ou par son service d'assistance technique, ou par un technicien possédant son même niveau de qualification, de manière à prévenir tout risque.

1.2 RECOMMANDATIONS POUR L'INSTALLATION

- Avant d'installer la motorisation, contrôler que tous les organes mécaniques sont en bon état, qu'ils sont correctement équilibrés et qu'aucun obstacle n'empêche le bon actionnement de l'automatisme.
- Si le portail à automatiser est équipé d'une porte piétonne, préparer l'installation avec un système de contrôle qui désactive le fonctionnement du moteur lorsque la porte piétonne est ouverte.
- S'assurer que les éléments de commande sont bien à l'écart des organes en mouvement tout en restant directement visibles. Sous réserve de l'utilisation d'un sélecteur, les éléments de commande doivent être installés à une hauteur minimale de 1,5 mètre et ne doivent pas être accessibles.
- En cas de mouvement d'ouverture contrôlé par un système anti-incendie, s'assurer de la fermeture des éventuelles fenêtres de plus de 200 mm par les éléments de commande.
- Prévenir et éviter toute possibilité de coincement entre les parties en mouvement et les parties fixes durant les manœuvres.
- Apposer de façon fixe et définitive l'étiquette concernant la manœuvre manuelle près de l'élément qui la permet.
- Après l'installation de la motorisation, s'assurer que le mécanisme, le système de protection et toute manœuvre manuelle fonctionnent correctement.

2 DESCRIPTION DU PRODUIT ET APPLICATION

SLH400 c'est un opérateur destiné à automatiser les portails coulissants pour un usage résidentiel.

Le produit intègre une centrale de commande électronique avec raccord en épi. Les branchements électriques vers les dispositifs extérieurs sont simplifiés grâce à l'utilisation de « BlueBUS », une technique qui permet de connecter plusieurs dispositifs avec 2 fils seulement.

S'il est alimenté par le secteur, **SLH400** peut être associé à une batterie tampon (mod. PS124, accessoire en option) qui, en cas de coupure de courant électrique (black-out électrique), permet à l'automatisme d'effectuer quelques manœuvres. En cas de coupure du courant électrique, il est quoi qu'il en soit possible de manœuvrer le vantail du portail en débloquent l'opérateur à l'aide de la clé prévue à cet effet (voir paragraphe « **Débrayer et bloquer manuellement l'opérateur** »).

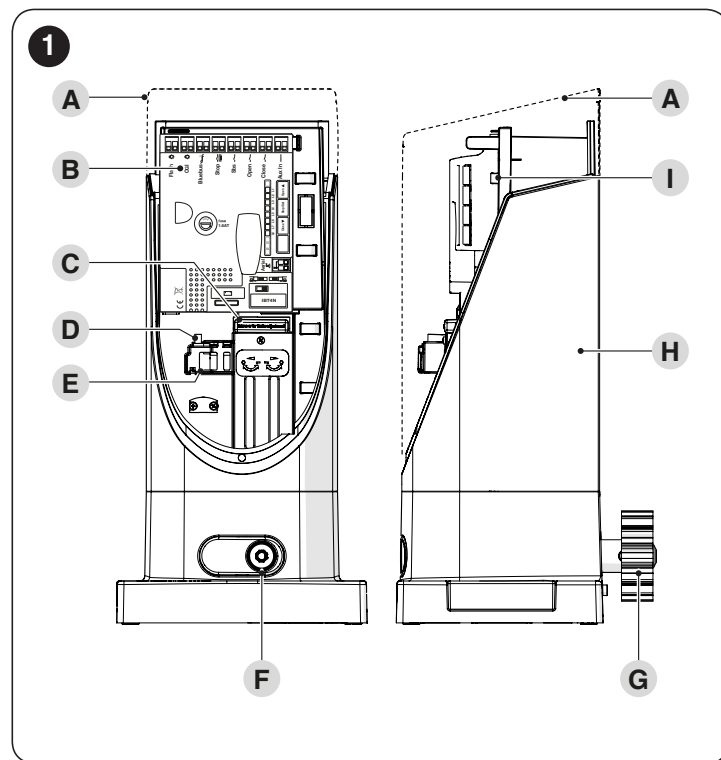
L'automatisme permet d'installer différents accessoires qui augmentent sa fonctionnalité et en garantissent la sécurité.



Toute utilisation différente de celle décrite doit être considérée comme impropre et interdite !

2.1 LISTE DES COMPOSANTS DU PRODUIT

SLH400 il intègre une centrale de commande électronique avec raccord en épi. La « **Figure 1** » indique les pièces principales qui le composent.



- A** Couverture supérieure
- B** Centrale électronique de commande et de contrôle
- C** Régulateurs positions fin de course
- D** Fusible
- E** Connecteur d'alimentation
- F** Serrure pour clé de déverrouillage
- G** Pignon
- H** Couvercle latérale
- I** Bague de passage des câbles

3.1 VÉRIFICATIONS PRÉLIMINAIRES AVANT L'INSTALLATION



L'installation doit être effectuée par du personnel qualifié, dans le respect des lois, des normes et des règlements ainsi que de toutes les instructions fournies ici.

Avant de procéder à l'installation du produit, Il faut :

- vérifier que la fourniture est intacte
- vérifier que tout le matériel à utiliser est en excellent état et adapté à l'usage prévu
- vérifier que la structure du portail est adaptée pour être équipée d'un automatisme
- s'assurer que le poids et les dimensions du vantail sont bien compris dans les limites d'utilisation indiquées au paragraphe « **Limites d'utilisation du produit** »
- vérifier, en comparant avec les valeurs figurant dans le chapitre « **CARACTÉRISTIQUES TECHNIQUES** », que la force nécessaire pour mettre le vantail en mouvement est inférieure à la moitié du « Couple maximum » et que la force nécessaire pour maintenir le vantail en mouvement est inférieure à la moitié du « Couple nominal » ; on conseille une marge de 50 % sur les forces car les conditions climatiques adverses peuvent faire augmenter les frictions.
- vérifier que dans la course du portail, aussi bien en fermeture qu'en ouverture, il n'y a pas de points présentant une plus grande friction
- vérifier que le portail ne risque pas de dérailler et de sortir des rails de guidage
- vérifier la robustesse des butées mécaniques de limitation de la course, en contrôlant qu'il n'y a pas de déformations même en cas de heurt violent du portail sur la butée
- vérifier que le portail est bien équilibré, c'est-à-dire qu'il ne doit pas bouger s'il est laissé arrêté dans une position quelconque
- vérifier que la zone de fixation est à l'abri des inondations ; prévoir éventuellement le montage du produit à un endroit surélevé
- vérifier que la zone de fixation de l'opérateur permet la manœuvre de débrayage de manière facile et sûre
- vérifier que les points de fixation des différents dispositifs se trouvent dans des endroits à l'abri des chocs et que les surfaces sont suffisamment solides
- éviter que les parties de l'automatisme puissent être immergées dans l'eau ou dans d'autres substances liquides
- ne pas positionner le produit à proximité de flammes ou de sources de chaleur, dans des atmosphères potentiellement explosives, particulièrement acides ou salines, afin d'éviter de l'endommager, de provoquer des anomalies de fonctionnement ou des situations de danger
- si le portail coulissant est muni d'un portillon pour le passage de piétons incorporé ou dans la zone de manœuvre du vantail, il faut s'assurer que ce portillon ne gêne pas la course normale et prévoir éventuellement un système d'interverrouillage
- connecter la logique de commande à une ligne d'alimentation électrique avec mise à la terre
- raccorder le portail à la terre tel que prévu par la réglementation en vigueur

- sur la ligne électrique, il faut prévoir un dispositif assurant la mise hors tension de l'automatisme. Le dispositif doit avoir une distance d'ouverture entre les contacts permettant une déconnexion complète dans les conditions prévues par la catégorie de surtension III, conformément aux règles d'installation. Ce dispositif, en cas de besoin, garantit une déconnexion sûre et rapide de l'alimentation ; il doit donc être placé si possible dans une position visible depuis l'automatisme. Par contre, s'il est placé de façon non visible, il doit être muni d'un système qui empêche une éventuelle reconnexion accidentelle ou non autorisée de l'alimentation électrique, afin d'éviter tout danger. Le dispositif de déconnexion n'est pas fourni avec le produit.

3.2 LIMITES D'UTILISATION DU PRODUIT

Les données relatives aux performances des produits dans le chapitre « **CARACTÉRISTIQUES TECHNIQUES** » sont les seules valeurs qui permettent d'évaluer correctement si le système est adapté à l'utilisation.

Les caractéristiques structurelles du produit permettent de l'utiliser sur des portails coulissants, dans les limites indiquées dans les tableaux suivants.

Le fait que le produit soit réellement adapté à l'automatisation d'un portail coulissant dépend des frictions et d'autres phénomènes, qui peuvent être occasionnels, comme la présence de glace qui pourrait bloquer le mouvement du portail.

Pour une vérification réelle, il est absolument indispensable de mesurer la force nécessaire pour manœuvrer le vantail sur toute sa course et contrôler que la force ne dépasse pas la moitié du « Couple nominal » indiqué au chapitre « **CARACTÉRISTIQUES TECHNIQUES** » (nous conseillons une marge de 50 % car des conditions climatiques critiques peuvent faire augmenter les frictions) ; par ailleurs, pour établir le nombre de cycles/heure, les cycles consécutifs et la vitesse maximum autorisée, il faut considérer les données des tableaux suivants.

Tableau 1

SLH400 LIMITES SUIVANT LA LONGUEUR DU PORTAIL	
Longueur du vantail (m)	Cycles/heure maximum Cycles consécutifs maximum
Jusqu'à 4	35
	14
4 ÷ 6	23
	11

Tableau 2

SLH400 - LIMITES SUIVANT LE POIDS DU PORTAIL	
Poids du vantail en (kg)	Pourcentage cycles Vitesse maximum admissible
Jusqu'à 200	100%
	V6 = Super rapide
200 ÷ 400	50%
	V5 = Très rapide

La longueur du portail permet de calculer le nombre maximum de cycles à l'heure et de cycles consécutifs tandis que le poids permet de calculer le pourcentage de réduction des cycles et la vitesse maximum admissible ; par exemple, si le portail mesure 5 m de long, on peut avoir 23 cycles/heure et 11 cycles consécutifs mais si le portail pèse 350 kg, il faut les réduire à 50 %, soit 11 cycles/heure et environ 5 cycles consécutifs tandis que la vitesse maximum admissible est V5 : « Très rapide ». Pour éviter les surchauffes, la centrale de commande prévoit un limiteur de manœuvres qui se base sur l'effort du moteur et la durée des cycles en intervenant quand la limite maximum est dépassée. Le limiteur de manœuvres mesure aussi la température ambiante en réduisant encore plus les manœuvres en cas de température particulièrement élevée.

3.2.1 Durabilité du produit

La durabilité est la vie économique moyenne du produit. La valeur de la durabilité est fortement influencée par l'indice de charge de travail des manœuvres : c'est-à-dire la somme de tous les facteurs qui contribuent à l'usure du produit.

Pour calculer la durabilité de votre automatisme, il faut procéder de la façon suivante :

1. additionner les valeurs des rubriques du « **Tableau 3** » relatives aux conditions présentes dans l'installation
2. dans le Graphique présent dans la « **Figure 2** », à partir de la valeur qui vient d'être trouvée, tracer une ligne verticale jusqu'à l'intersection avec la courbe ; à partir de ce point, tracer une ligne horizontale jusqu'à l'intersection avec la ligne des « cycles de manœuvres ». La valeur déterminée est la durabilité estimée de votre produit.

Les valeurs de durabilité indiquées dans le graphique ne s'obtiennent que si le plan de maintenance est rigoureusement respecté, voir le chapitre « **MAINTENANCE DU PRODUIT** ». L'estimation de durabilité est effectuée sur la base des calculs de projet et des résultats d'essais effectués sur les prototypes. Par conséquent, s'agissant d'une estimation, elle ne constitue en aucun cas une garantie de la durée effective du produit.

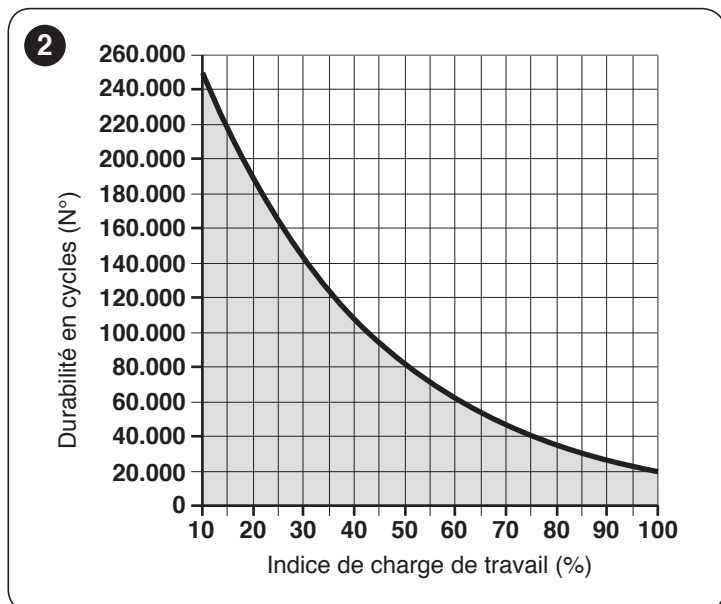
Exemple de calcul de durabilité : automatisation d'un portail avec vantail de 4,5 m de long et pesant 250 kg, placé, par exemple, près de la mer

Le « **Tableau 3** » permet d'obtenir les « indices de charge de travail » pour ce type d'installation : 10 % (« Longueur du vantail »), 15 % (« Poids du vantail ») et 15 % (« Présence de poussière, sable ou salinité »).

Ces indices doivent être additionnés entre eux pour obtenir l'indice de charge de travail total qui, dans ce cas, est 40%. Avec la valeur trouvée (40%), relever sur le Graphique, sur l'axe horizontal (« indice de charge de travail »), la valeur correspondante des « cycles de manœuvres » que notre produit sera en mesure d'effectuer durant sa vie = 105 000 cycles environ.

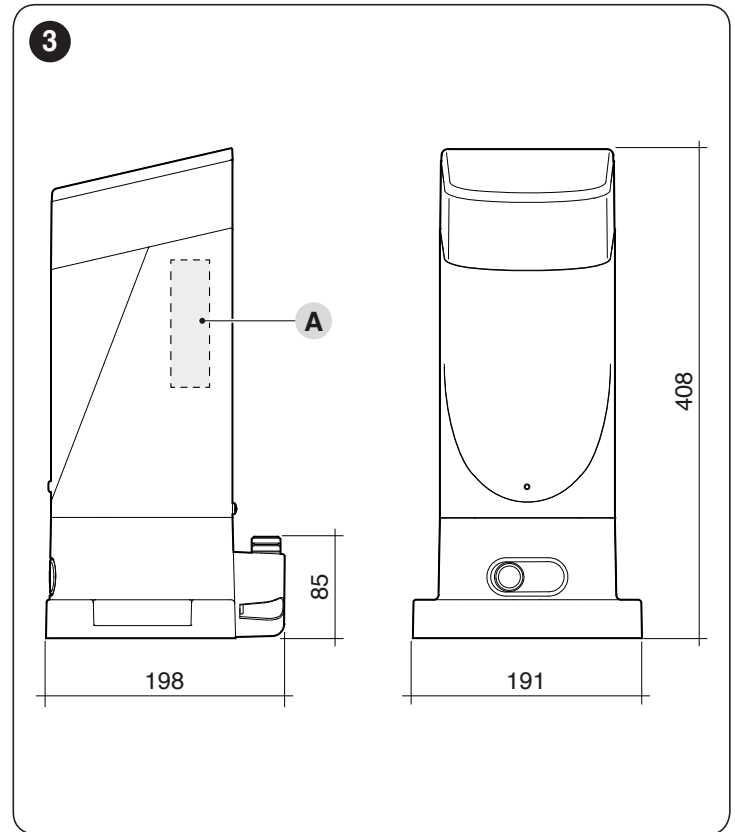
Tableau 3

DURABILITÉ DU PRODUIT		Indice de charge de travail
Longueur du vantail	< 3 m	0%
	3 - 4 m	5%
	4 - 5 m	10%
	5 - 6 m	20%
Poids du vantail	< 200 kg	0%
	200 - 300 kg	15%
	300 - 400 kg	30%
Température ambiante supérieure à 40 °C ou inférieure à 0 °C ou humidité supérieure à 80 %		20%
Présence de poussière, de sable ou de salinité		15%
Configuration de la vitesse du moteur supérieure à « L4 vitesse »		15%



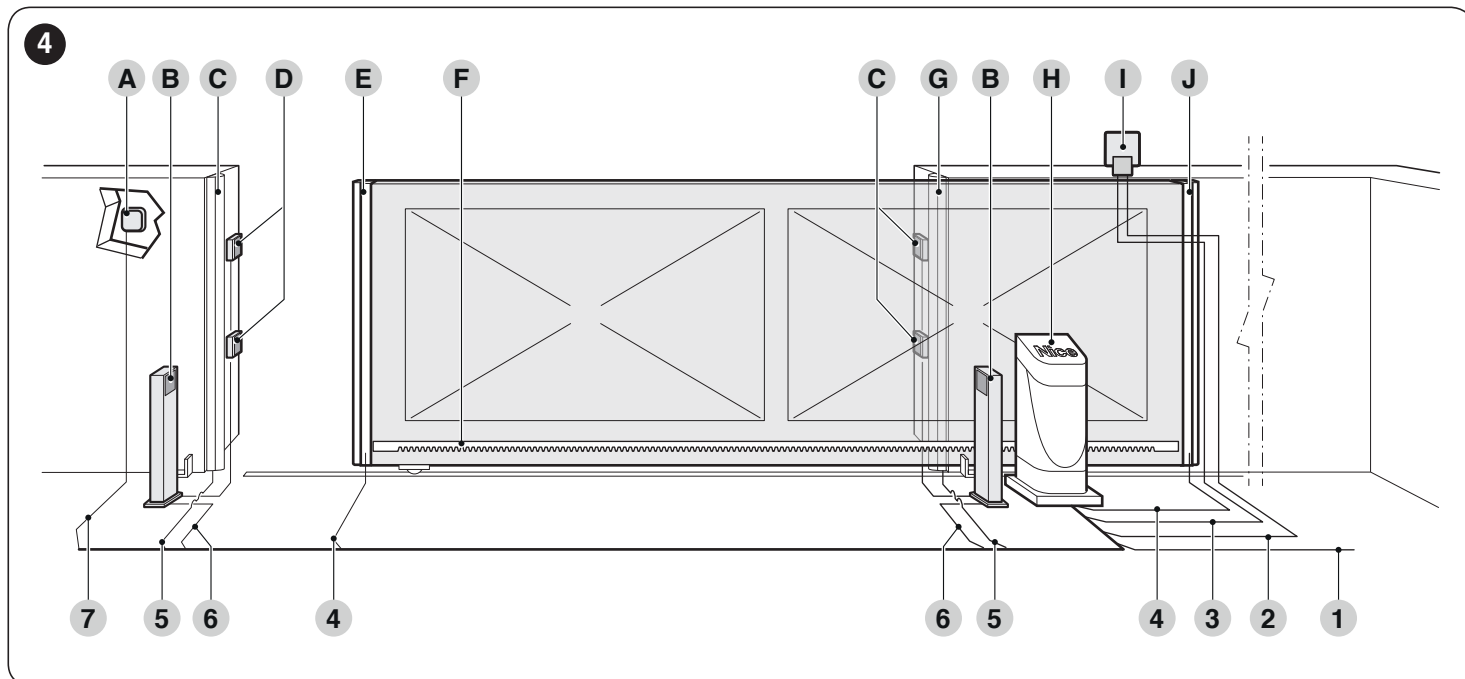
3.3 IDENTIFICATION ET DIMENSIONS D'ENCOMBREMENT

Les dimensions d'encombrement et l'étiquette (A) permettant l'identification du produit sont indiquées dans la « **Figure 3** ».



3.4 TRAVAUX DE PRÉPARATION À L'INSTALLATION

La figure montre un exemple d'installation d'automatisation, réalisée avec les composants **Nice**.



- A** Sélecteur à clé
- B** Photocellules sur colonne
- C** Barre palpeuse primaire fixe (en option)
- D** Photocellules
- E** Barre palpeuse primaire mobile
- F** Crémaillère
- G** Barre palpeuse secondaire fixe (en option)
- H** **SLH400**
- I** Clignotant avec antenne incorporée
- J** Barre secondaire mobile (en option)

Ces composants sont placés selon un schéma typique et commun. En utilisant comme exemple de référence le schéma de « **Figure 4** », établir la position approximative où sera installé chaque composant prévu dans l'installation.

Tableau 4

CARACTÉRISTIQUES TECHNIQUES DES CÂBLES ÉLECTRIQUES	
Identification	Caractéristiques du câble
1	Câble ALIMENTATION OPÉRATEUR 1 câble 3 x 1,5 mm ² Longueur maximale 30 m [note 1]
2	Câble CLIGNOTANT 1 câble 2 x 0,5 mm ² Longueur maximale 20 m
3	Câble ANTENNE 1 câble blindé type RG58 Longueur maximale 20 m; conseillé < 5 m
4	Câble BARRES PALPEUSES MOBILES 1 câble 2 x 0,5 mm ² [note 4] Longueur maximale 30 m [note 5]
5	Câble BARRES PALPEUSES FIXES 1 câble 2 x 0,5 mm ² [note 4] Longueur maximale 30 m
6	Câble de PHOTOCÉLULE 1 câble 2 x 1,5 mm ² Longueur maximale 30 m [note 2]
7	Câble SÉLECTEUR À CLÉ 2 câbles 2 x 0,5 mm ² [note 3] Longueur maximale 50 m

Note 1 Si le câble d'alimentation fait plus de 30 m de long, il faut utiliser un câble d'une section supérieure (par exemple 3 x 2,5 mm²) et il faut réaliser une mise à la terre de sécurité à proximité de l'automatisme.

Note 2 – Si le câble Bluebus dépasse les 30 m de long, et jusqu'à un maximum de 50 m, il faut utiliser un câble d'une section plus grande (2 x 1 mm²).

Note 3 Ces deux câbles peuvent être remplacés par 1 câble unique de 4 x 0,5 mm².

Note 4 En présence de plusieurs barres, voir le paragraphe « **Entrée STOP** » pour le type de connexion conseillé.

Note 5 Pour la connexion des barres palpeuses mobiles sur les vantaux coulissants, il faut utiliser des dispositifs ad hoc qui permettent la connexion même quand le portail est en mouvement.



Avant de procéder à l'installation, préparer les câbles électriques nécessaires à l'installation et se reporter à la « Figure 4 » et ce qui est indiqué au chapitre « CARACTÉRISTIQUES TECHNIQUES ».



Les câbles utilisés doivent être adaptés au type d'environnement où est effectuée l'installation.



Durant la pose des gaines pour le passage des câbles électriques, tenir compte du fait qu'à cause d'éventuels dépôts d'eau dans les boîtes de dérivation, les gaines de raccordement peuvent créer des phénomènes de condensation à l'intérieur de la centrale qui risquent d'endommager les circuits électroniques.

3.5 INSTALLATION DE L'OPÉRATEUR



Une installation incorrecte peut causer de graves blessures aux personnes qui effectuent le travail et à celles qui utiliseront le produit.

Avant de commencer l'assemblage de l'automatisme, faire les contrôles préliminaires décrits aux paragraphes « Vérifications préliminaires avant l'installation » et « Limites d'utilisation du produit ».

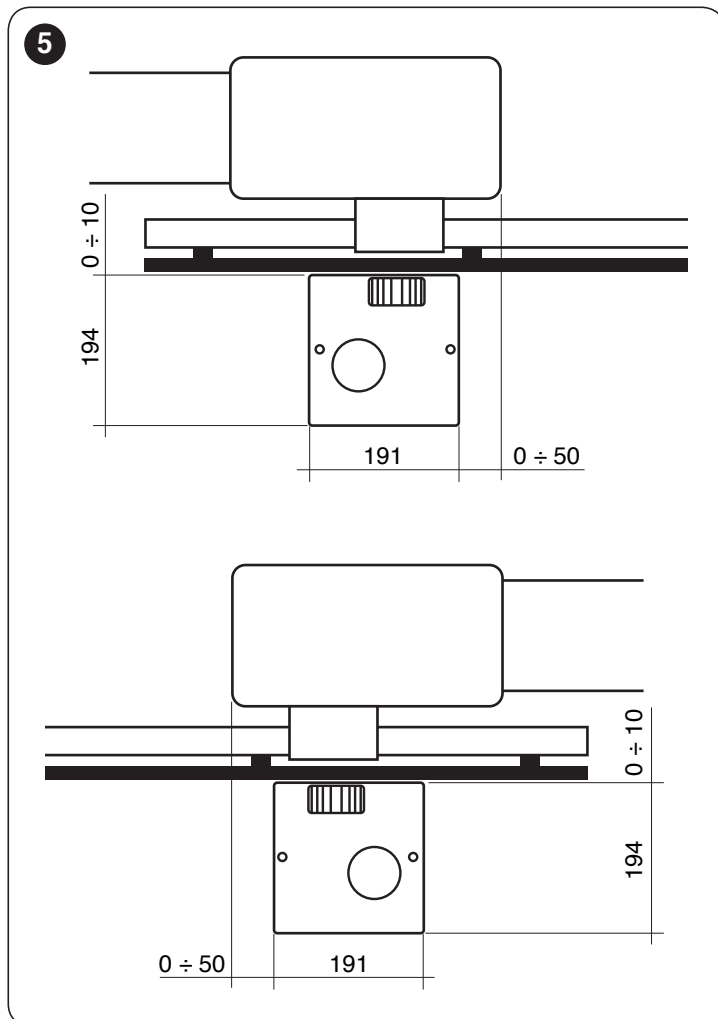


Avant de procéder à l'installation, il est conseillé de positionner le vantail au milieu de sa course et, successivement, de fixer l'opérateur à la plaque de fondation. De cette façon, le réglage automatique des fin de course mécaniques sera assuré.

S'il y a déjà une surface d'appui, il faudra fixer l'opérateur directement sur cette surface par l'intermédiaire de dispositifs de fixation adéquats tels que, par exemple, des chevilles à expansion.

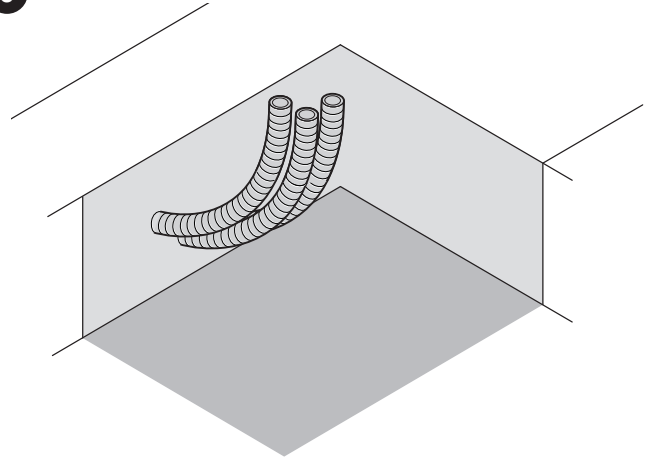
Autrement, pour installer l'opérateur :

1. creuser des fondations de dimensions adéquates en se basant sur les cotes indiquées



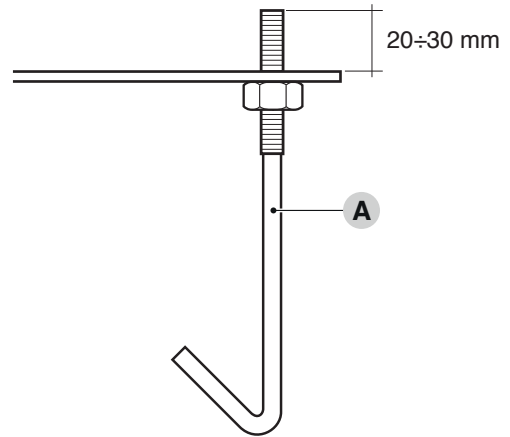
2. installer une ou plusieurs gaines pour le passage des câbles électriques

6



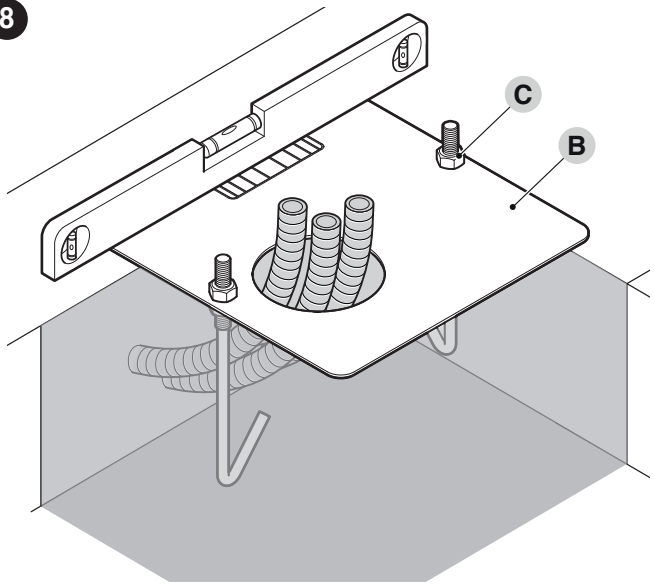
3. assembler les deux pattes de fixation (A) sur la plaque de fondation en plaçant un écrou au-dessous et un écrou au-dessus de la plaque ; visser l'écrou sous la plaque de manière à ce que la partie filetée dépasse d'environ 20÷30 mm du dessus de la plaque

7

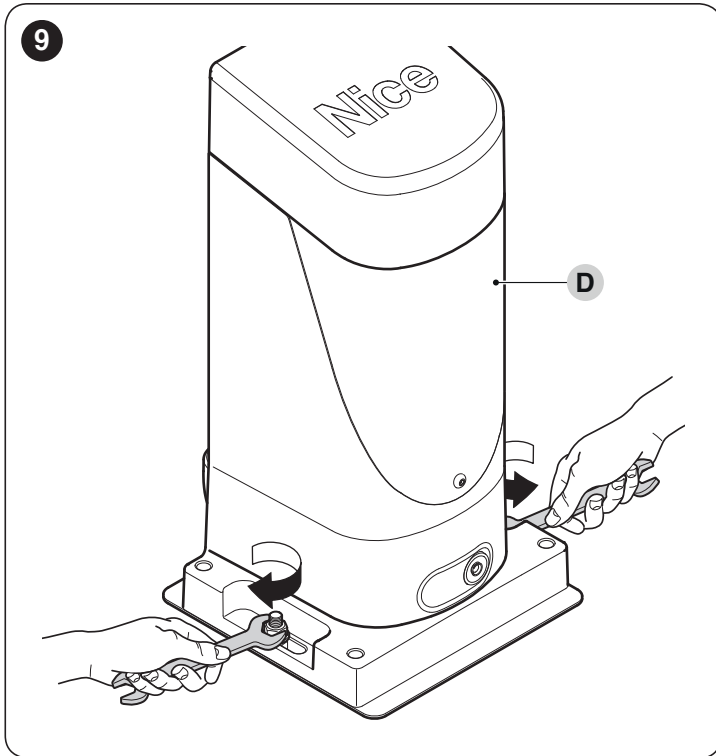


4. couler le béton et, avant qu'il ne commence à prendre, placer la plaque de fondation (B) aux cotes indiquées précédemment ; s'assurer qu'elle est bien parallèle au vantail et parfaitement à niveau
5. attendre la prise totale du béton
6. retirer les deux écrous supérieurs de la plaque (C)

8



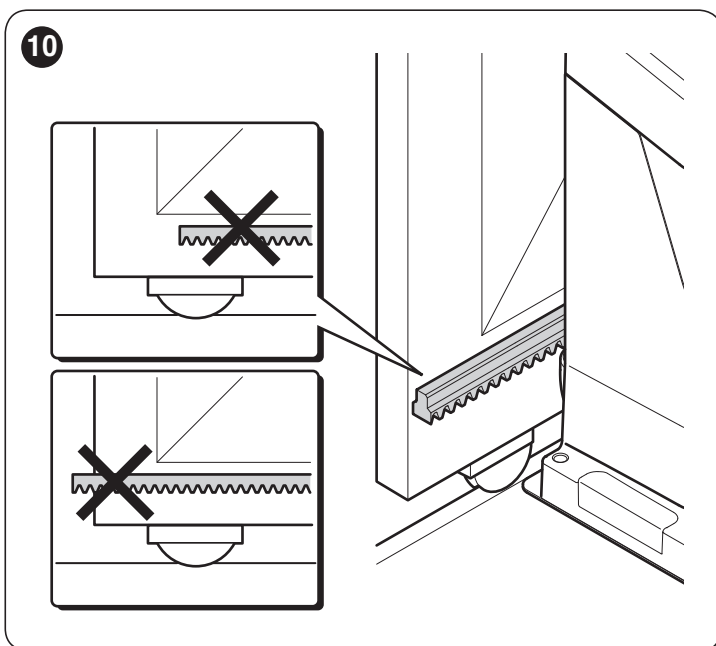
7. poser l'opérateur (**D**) sur la plaque
8. s'assurer que l'opérateur est parfaitement parallèle au vantail, visser ensuite légèrement les deux écrous et les rondelles fournis



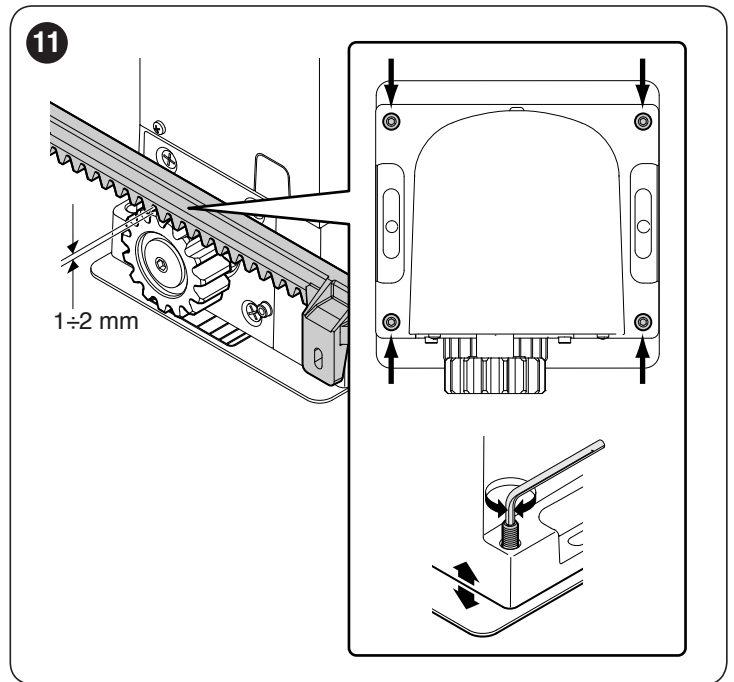
9. à ce stade, si la crémaillère est déjà présente, visser énergiquement les écrous de fixation de l'opérateur, couvrir les écrous de fixation avec les bouchons appropriés (« **Figure 12** ») et effectuer le réglage des fins de course mécaniques comme décrit dans le paragraphe « **Réglage des fins de course mécaniques** »

Si la crémaillère est à installer, procéder de la façon suivante :

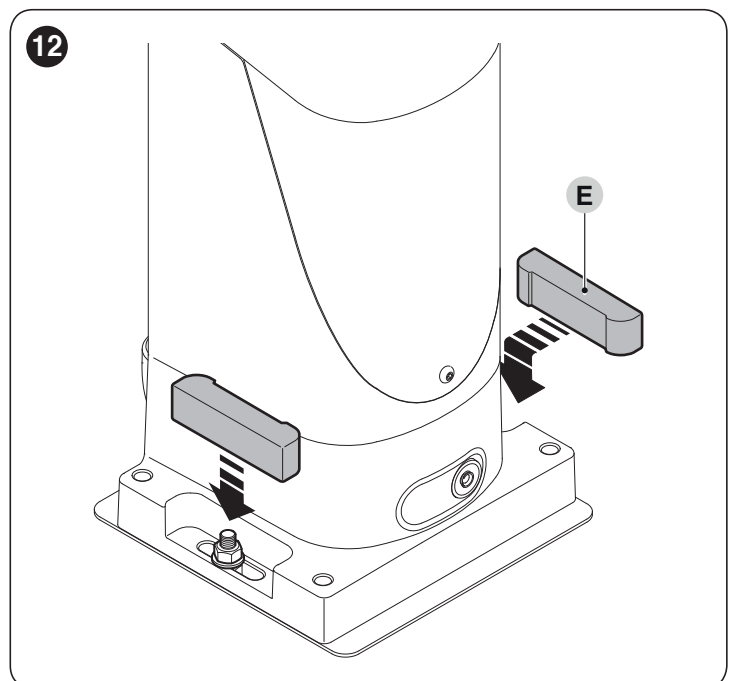
10. débrayer l'opérateur tel qu'indiqué dans le paragraphe « **Débrayer et bloquer manuellement l'opérateur** »
11. porter manuellement le vantail à une distance minimale de 50 cm de la butée du fin de course (en fermeture)
12. placez la crémaillère sur le pignon, vérifiez que le début de la crémaillère correspond au début du vantail



13. vérifier qu'un jeu de 1 à 2 mm a été respecté entre le pignon et la crémaillère sur toute sa longueur
14. fixer la crémaillère sur le vantail par des moyens appropriés



15. faire coulisser le vantail en utilisant toujours le pignon comme point de repère pour fixer les autres éléments de la crémaillère
16. couper l'excédent de crémaillère sur la partie en excédent
17. essayer de déplacer le vantail à plusieurs reprises lors de l'ouverture et de la fermeture et vérifier que la crémaillère coulisse en étant alignée sur le pignon avec un désalignement maximum de 5 mm
18. serrer à fond les écrous de fixation de l'opérateur de manière à ce qu'il soit solidement fixé au sol ; couvrir les écrous de fixation à l'aide des bouchons fournis (**E**).



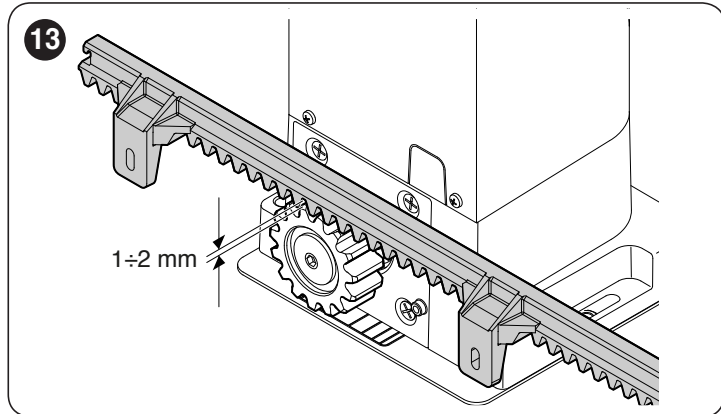
3.6 RÉGLAGE DES FIN DE COURSE MÉCANIQUES

Pour le réglage des fins de course, procéder comme suit :

1. débrayer l'opérateur avec la clé prévue à cet effet (voir le paragraphe « **Débrayer et bloquer manuellement l'opérateur** »)
2. puis effectuer manuellement une manœuvre d'ouverture et de fermeture complète pour permettre le réglage automatique des fins de course mécaniques.



Pendant cette manœuvre, vérifier si la crémaillère défile en étant alignée sur le pignon avec un désalignement de 5 mm au maximum et si, sur toute sa longueur, un jeu de 1-2 mm entre pignon et crémaillère a bien été respecté.



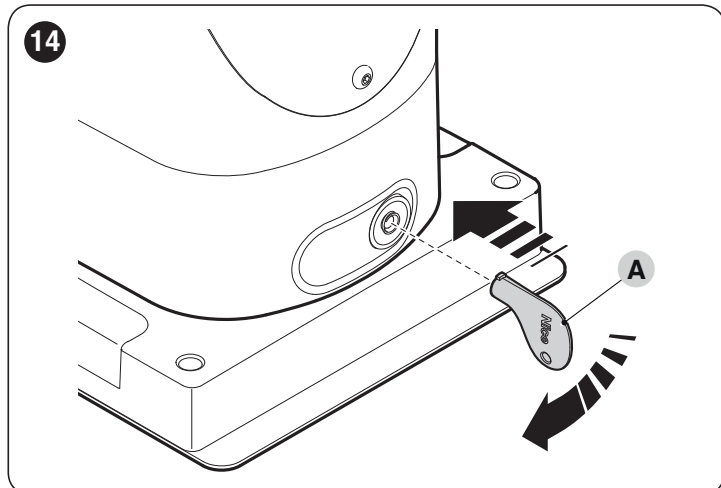
3. enfin, placer manuellement le vantail à mi-course et bloquer l'opérateur avec la clé prévue à cet effet (voir le paragraphe « **Débrayer et bloquer manuellement l'opérateur** »).

3.7 DÉBRAYER ET BLOQUER MANUELLEMENT L'OPÉRATEUR

L'opérateur est muni d'un système de débrayage mécanique qui permet d'ouvrir et de fermer manuellement le portail.
Ces opérations manuelles doivent être effectuées en cas de coupure de courant électrique ou d'anomalies de fonctionnement ou dans les phases d'installation.

Pour effectuer le déverrouillage :

4. introduire la clé (A) et la tourner dans le sens des aiguilles d'une montre de 90°



5. à ce stade, il est possible de déplacer manuellement le vantail dans la position souhaitée.

Pour effectuer le verrouillage :

1. tourner la clé (A) dans le sens inverse des aiguilles d'une montre de 90°
2. retirer la clé.

4

BRANCHEMENTS ÉLECTRIQUES

4.1 VÉRIFICATIONS PRÉLIMINAIRES



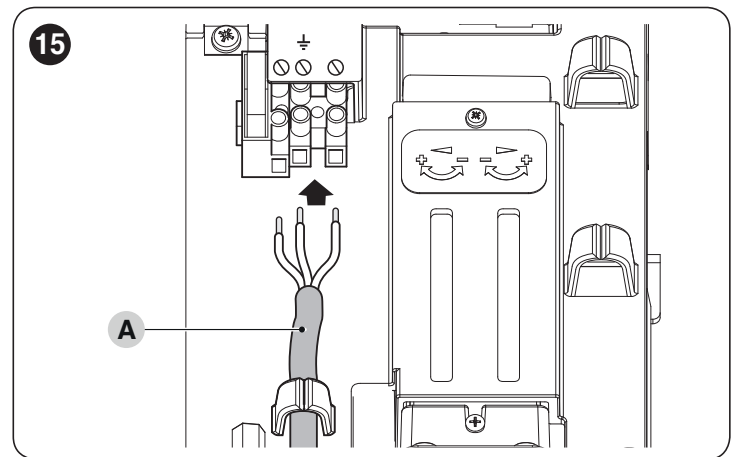
Toutes les connexions électriques doivent être effectuées en l'absence d'alimentation électrique du secteur et avec la batterie tampon débranchée (si elle est présente dans l'automatisme).



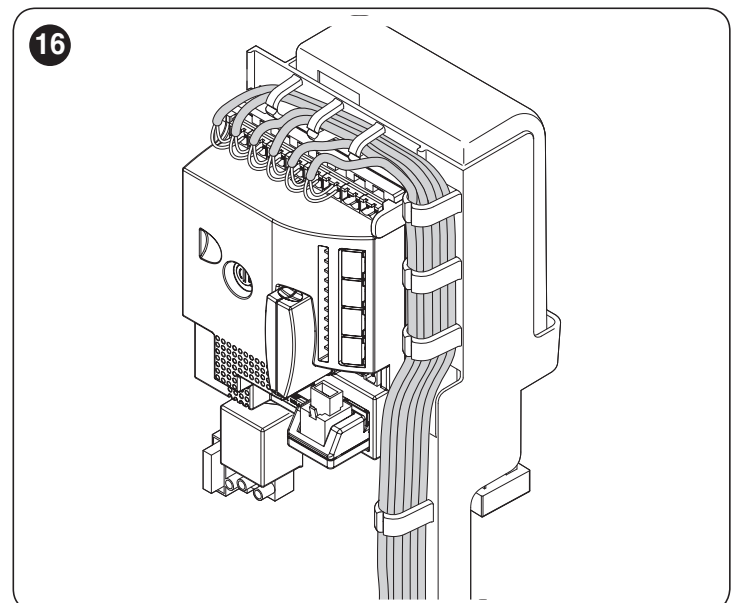
Les raccordements doivent être effectués exclusivement par un personnel qualifié.

Pour effectuer les raccordements électriques :

1. relier tous les câbles d'alimentation aux différents dispositifs, en laissant 20-30 cm de longueur en plus du nécessaire. Voir le « **Tableau 4** » pour le type de câbles et la « **Figure 4** » pour les branchements.
2. avec un collier de serrage, regrouper et lier tous les câbles qui entrent dans l'opérateur, mettre le collier de serrage légèrement en dessous du trou d'entrée de câbles
3. brancher le câble d'alimentation (A) sur la borne tel qu'indiqué dans la figure, puis avec un autre collier de serrage, fixer le câble sur la première bague presse-câbles



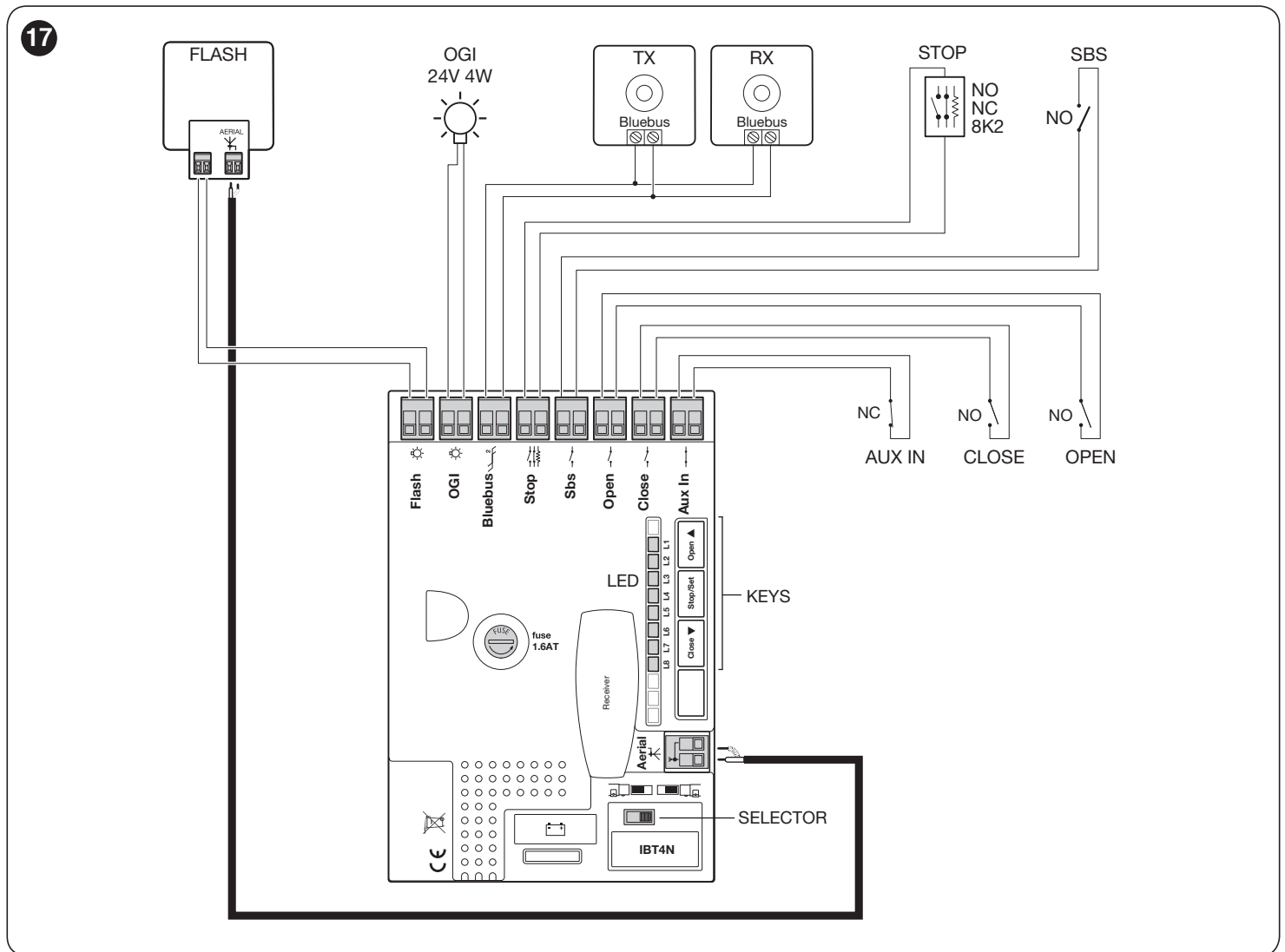
4. effectuer les raccordements des autres câbles suivant le schéma des « **Figures 16** » et **17**. Pour plus de commodité, les bornes sont amovibles.
5. une fois terminés les raccordements, fixer les câbles dans les bagues appropriées. La partie excédentaire du câble de l'antenne doit être fixée aux autres câbles.



Pour le raccordement de 2 moteurs sur des vantaux opposés, voir le paragraphe « Opérateur en mode SLAVE ».

4.2 SCHÉMA ET DESCRIPTION DES CONNEXIONS

4.2.1 Schéma des connexions



4.2.2 Description des connexions

Tableau 5

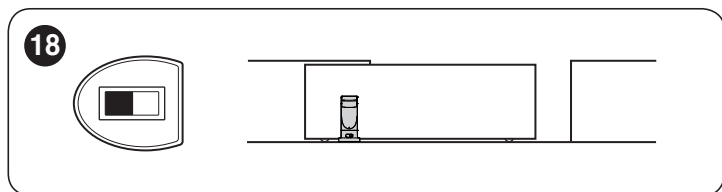
BRANCHEMENTS ÉLECTRIQUES	
Bornes	Description
FLASH	Sortie pour un ou deux clignotants Nice ou similaires avec l'ampoule 12 V maximum 21 W.
OGI	Sortie « Voyant Portail Ouvert » ; il est possible de raccorder une ampoule de signalisation 24 V maximum 4 W. Elle peut être programmée aussi pour d'autres fonctions ; voir le paragraphe « Programmation deuxième niveau (paramètres réglables) ».
BLUEBUS	Des dispositifs compatibles peuvent être raccordés sur cette borne. Ils sont tous raccordés en parallèle avec seulement deux conducteurs sur lesquels transitent aussi bien l'alimentation électrique que les signaux de communication. D'autres informations sur BlueBUS se trouvent dans le paragraphe « BlueBUS ».
STOP NO-NC-8K2	Entrée pour les dispositifs qui bloquent ou éventuellement arrêtent la manœuvre en cours. En adoptant certaines solutions sur l'entrée, il est possible de connecter des contacts du type « Normalement Fermé », du type « Normalement Ouvert » ou un dispositif à résistance constante. D'autres informations sur STOP sont fournies au paragraphe « Entrée STOP ».
Sbs	Entrée pour dispositifs qui commandent le mouvement en mode Pas à Pas ; on peut y raccorder des contacts de type « Normalement Ouvert ».
OPEN	Entrée pour dispositifs qui commandent le mouvement d'ouverture uniquement ; on peut y raccorder des contacts de type « Normalement Ouvert ».
CLOSE	Entrée pour dispositifs qui commandent le mouvement de fermeture uniquement ; on peut y raccorder des contacts de type « Normalement Ouvert ».
AUX IN (Auxiliary Input)	Entrée pour dispositifs qui bloquent ou empêchent la manœuvre en cours ; des contacts de type « Normalement Fermé » peuvent être connectés à cette entrée. Par le biais de l'accessoire OVIEW, il est possible de modifier la fonction de l'entrée ; l'entrée est configurée comme HALTE en usine.
ANTENNA	Entrée de raccordement de l'antenne pour le récepteur radio ; l'antenne est incorporée sur le clignotant, autrement il est possible d'utiliser une antenne externe.

5 VÉRIFICATIONS FINALES ET MISE EN SERVICE

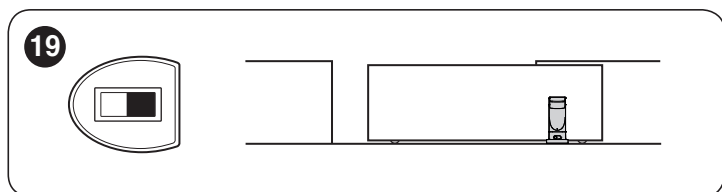
Avant de commencer la phase de vérification et de mise en service de l'automatisme, il est conseillé de mettre le portail à mi-course environ de manière à ce qu'il puisse se déplacer aussi bien en ouverture qu'en fermeture.

5.1 SÉLECTION DE LA DIRECTION

Il faut, en fonction de la position de l'opérateur par rapport au vantail, choisir la direction de la manœuvre d'ouverture. Si le portail doit coulisser vers la droite pour l'ouverture, il faut mettre le sélecteur vers la gauche comme dans la « **Figure 18** ».



Si le portail doit coulisser vers la droite pour l'ouverture, il faut mettre le sélecteur vers la droite comme indiqué dans la « **Figure 19** ».



5.2 BRANCHEMENT AU SECTEUR



Le branchement au secteur doit être effectué par du personnel expert et qualifié en possession des caractéristiques requises et dans le plein respect des lois, normes et réglementations.

Dès que le produit est alimenté, il est conseillé de faire quelques vérifications élémentaires :

1. vérifier que la led BlueBUS clignote régulièrement à la fréquence d'un clignotement à la seconde.
2. vérifier que les led sur les photocellules clignent elles aussi (aussi bien sur émetteur que sur transmetteur) ; la fréquence de clignotement n'est pas significative, elle est liée à d'autres facteurs.
3. vérifier que le clignotant connecté à la sortie FLASH et que le voyant connecté sur la sortie OGI sont éteints.

Dans le cas contraire, couper immédiatement l'alimentation de La centrale de commande et contrôler plus attentivement les branchements électriques.

D'autres informations utiles pour la recherche et le diagnostic des pannes sont fournies dans le chapitre « **Résolution des problèmes** ».

5.3 RECONNAISSANCE DES DISPOSITIFS

Après le branchement au secteur, il faut faire reconnaître par la centrale de commande les dispositifs connectés aux entrées « **Blue-BUS** » et « **STOP** ». Avant cette phase, les led « **L1** » et « **L2** » clignent pour indiquer qu'il faut effectuer la reconnaissance des dispositifs.

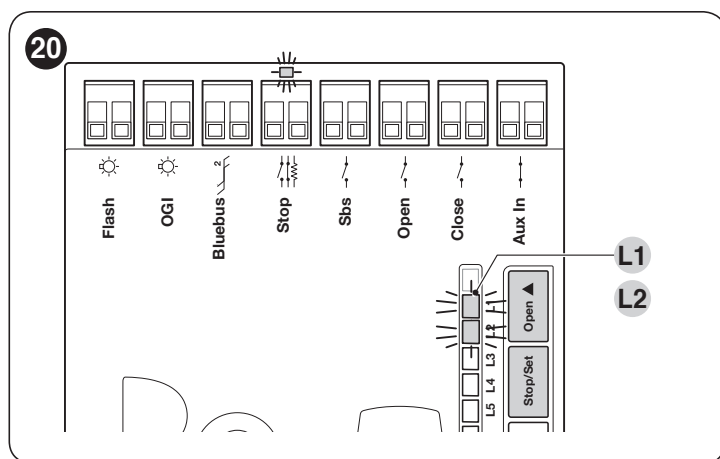


La phase de reconnaissance doit être exécutée même si aucun dispositif n'est pas raccordé à la centrale.

Pour ce faire :

1. appuyer et maintenir enfoncées simultanément les touches **[Open ▲]** et **[Stop/Set]**
2. relâcher les touches lorsque les led « **L1** » et « **L2** » clignent rapidement (après 3 secondes environ)
3. attendre quelques secondes que la centrale de commande termine la reconnaissance des dispositifs

4. au terme de cette phase, la led « **Stop** » reste allumée alors que les led « **L1** » et « **L2** » s'éteignent (les led « **L3** » et « **L4** » peuvent commencer à clignoter).



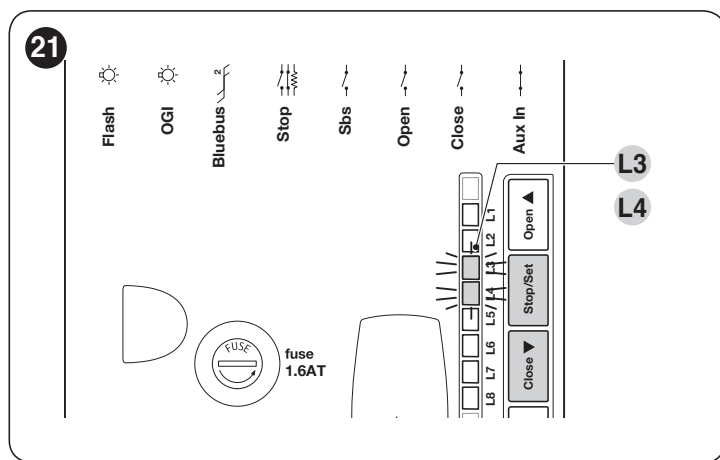
La phase de reconnaissance des dispositifs connectés peut être refaite à tout moment même après l'installation, par exemple si l'on ajoute un dispositif ; pour effectuer la nouvelle reconnaissance, consulter le paragraphe « **Reconnaissance d'autres dispositifs** ».

5.4 RECONNAISSANCE DE LA LONGUEUR DU VANTAIL

Après la reconnaissance des dispositifs, les led « **L3** » et « **L4** » commenceront à clignoter ; cela signifie qu'il faut faire reconnaître à la centrale la longueur du vantail (distance entre le fin de course de fermeture et le fin de course d'ouverture) ; cette mesure est nécessaire pour le calcul des points de ralentissement et le point d'ouverture partielle.

Pour ce faire :

1. appuyer et maintenir enfoncées simultanément les touches **[Close ▼]** et **[Stop/Set]**
2. relâcher les touches quand la manœuvre commence (au bout d'environ 3 secondes)
3. vérifier que la manœuvre en cours est une ouverture, autrement appuyer sur la touche **[Stop/Set]** et relire attentivement le paragraphe « **Sélection de la direction** » ; puis répéter à partir du point 1
4. attendre que la centrale complète la manœuvre d'ouverture jusqu'à ce que le fin de course d'ouverture soit atteint ; la manœuvre de fermeture commence juste après
5. attendre que la centrale complète la manœuvre de fermeture.



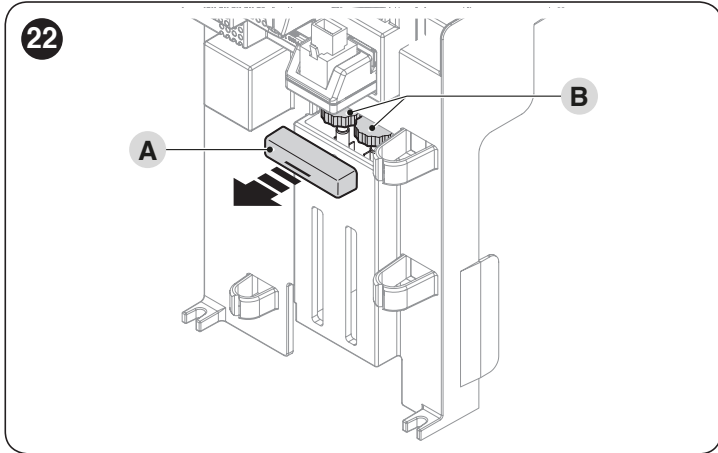
Dans le cas contraire, couper immédiatement l'alimentation de La centrale de commande et contrôler plus attentivement les branchements électriques.

D'autres informations utiles pour la recherche et le diagnostic des pannes sont fournies dans le chapitre « **Résolution des problèmes** ».

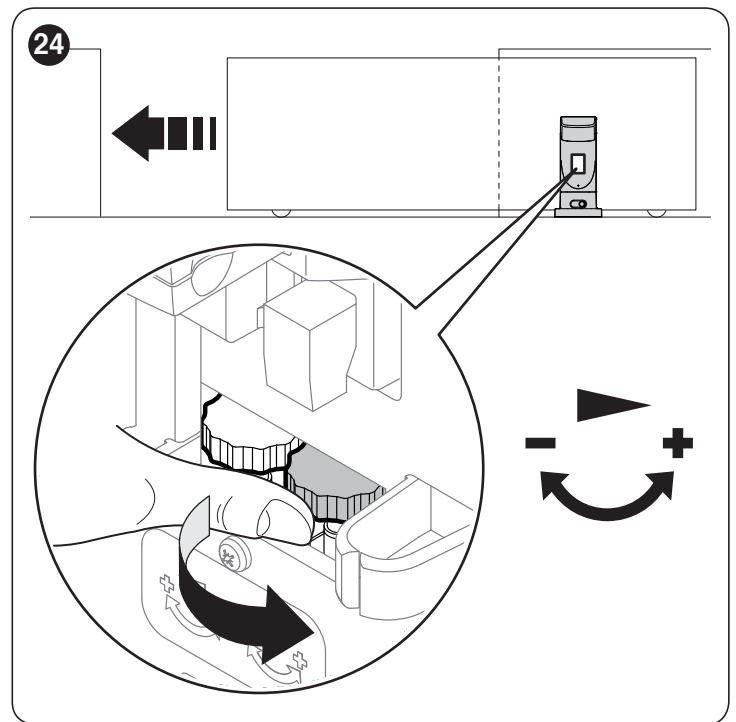
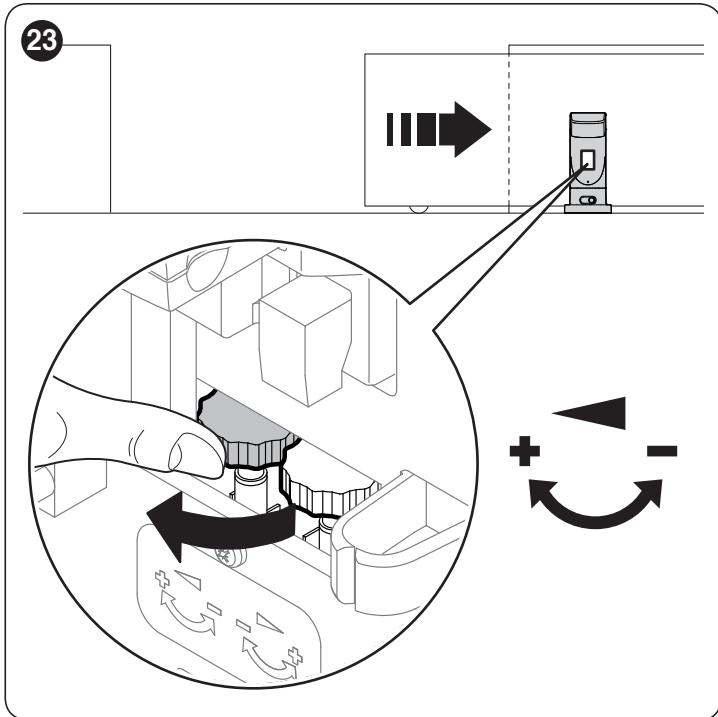
S'il s'avérait nécessaire de régler la position des fin de course de façon plus précise, il faudra intervenir sur les deux régulateurs qui se trouvent à l'intérieur de l'opérateur.

Pour ce faire :

1. retirer le couvercle de blocage (A) des 2 régulateurs (B)



2. sur la centrale, appuyer sur la touche [Open ▲] ou [Close ▼] pour commander l'ouverture ou la fermeture du vantail, en fonction de la position à définir
3. repérer le régulateur avec la flèche qui indique le sens du fin de course à régler et, en le tournant d'un demi-tour (qui équivaut environ à 3 cm de course du portail)

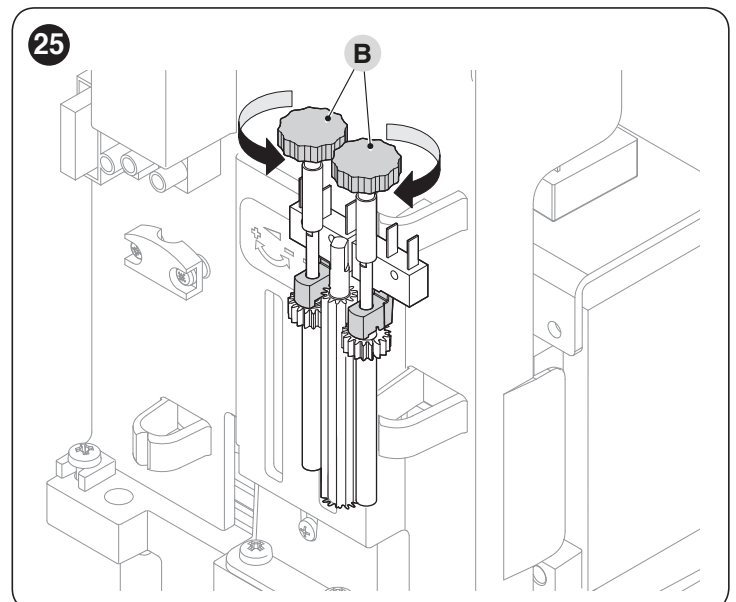


4. ensuite, sur la centrale, appuyer de nouveau sur la touche [Open ▲] ou [Close ▼] pour commander l'ouverture ou la fermeture du vantail pour enregistrer la nouvelle position. Si nécessaire, répéter l'opération jusqu'à ce que le vantail atteigne le fin de course voulu.

Si au début de la phase d'installation, quand on fixe le moteur et qu'on fait courir le pignon sur la crémaillère, le vantail n'est pas positionné correctement au milieu de sa course, il peut s'avérer nécessaire de réduire la position du fin de course de l'un des deux côtés.

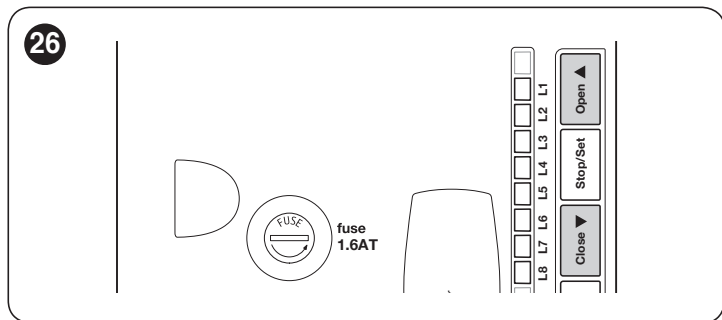
S'il s'avérait nécessaire de définir la position du fin de course de façon plus précise, il faudra faire reculer le vantail de quelques centimètres en appuyant sur la touche [Open ▲] ou [Close ▼] sur la centrale. Après quoi il faudra actionner de nouveau la commande dans la direction que l'on entend vérifier.

Note Si une reconnaissance manuelle a déjà été effectuée et s'il s'avère nécessaire de répéter toute la procédure, ramener les fin de course à la position initiale en tournant les 2 régulateurs (B) vers le signe « - » jusqu'à entendre le déclic des microinterrupteurs. Puis répéter toute la procédure de réglage des fins de course.



5.5 VÉRIFICATION DU MOUVEMENT DU PORTAIL

Après la reconnaissance de la longueur du vantail, il est conseillé d'effectuer quelques manœuvres pour vérifier que le mouvement du portail est correct.



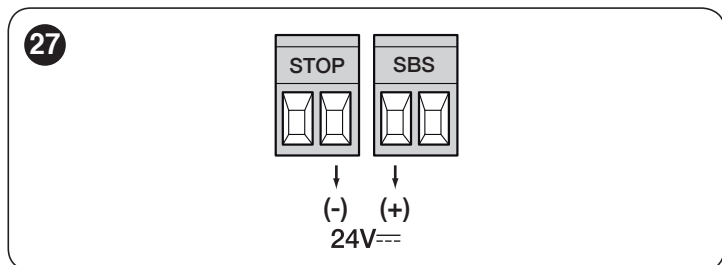
Pour ce faire :

1. appuyer sur la touche **[Open ▲]** pour commander une manœuvre d'« ouverture » ; vérifier que l'ouverture du portail s'effectue régulièrement sans variation de vitesse ; le portail ne doit ralentir que lorsqu'il se trouve à 70-50 cm avant le fin de course d'ouverture et il doit s'arrêter, suite à l'intervention du fin de course, à 2-3 cm de la butée mécanique d'ouverture
2. appuyer sur la touche **[Close ▼]** pour commander une manœuvre de « Fermeture » ; vérifier que la fermeture du portail s'effectue régulièrement sans variation de vitesse ; le portail ne doit ralentir que lorsqu'il se trouve 70-50 cm avant le fin de course et il doit s'arrêter, suite à l'intervention du fin de course, à 2-3cm de la butée mécanique de fermeture
3. durant la manœuvre, vérifier que le clignotant clignote à une fréquence régulière de 0,5 s allumé et 0,5 s éteint. Contrôler aussi les clignotements du voyant, s'il y en a un, relié à la borne OGI : clignotement lent à l'ouverture, rapide à la fermeture
4. effectuer différentes manœuvres d'ouverture et de fermeture pour mettre en évidence les éventuels défauts de montage et de réglage ou d'autres anomalies, comme par exemple les points de plus grande friction
5. vérifier que la fixation de l'opérateur, de la crémaillère et des pattes de fin de course est bien solide, stable et suffisamment résistante, y compris en cas de brusques accélérations ou décélérations du mouvement du portail.

5.6 RACCORDEMENTS D'AUTRES DISPOSITIFS

S'il est nécessaire d'alimenter des dispositifs extérieurs, par exemple un lecteur de proximité pour cartes à transpondeur ou bien l'éclairage du sélecteur à clé, il est possible de prélever l'alimentation comme l'indique la figure.

La tension d'alimentation est de $24V_{\text{DC}} -30\% \div +50\%$ avec courant maximum disponible de 100mA.



6

ESSAI ET MISE EN SERVICE

Il s'agit des phases les plus importantes dans la réalisation de l'automatisation, afin de garantir la sécurité maximum de l'installation. La procédure d'essai peut être également utilisée pour vérifier périodiquement les dispositifs qui composent l'automatisme.



Les phases de l'essai et de la mise en service de l'automatisme doivent être effectuées par du personnel qualifié et expérimenté, qui devra se charger d'établir les essais nécessaires pour vérifier les solutions adoptées en fonction du risque présent et s'assurer du respect de tout ce qui est prévu par les lois, les normes et les réglementations. Notamment il faudra vérifier le respect de toutes les prescriptions de la norme EN 12445 qui établit les méthodes d'essai pour le contrôle des automatismes des portails.

Les dispositifs supplémentaires doivent faire l'objet d'essais spécifiques en termes de fonctionnalités, mais aussi au niveau de leur interaction avec la centrale. Consulter pour cela les manuels d'instructions de chaque dispositif.

6.1 ESSAI DE MISE EN SERVICE

Pour exécuter l'essai :

1. s'assurer du strict respect des instructions fournies au chapitre « **CONSIGNES ET PRÉCAUTIONS GÉNÉRALES DE SÉCURITÉ** »
2. débrayer l'opérateur tel qu'indiqué dans le paragraphe « **Débrayer et bloquer manuellement l'opérateur** »
3. vérifier qu'il est possible de manœuvrer manuellement le vantail en ouverture et en fermeture avec une force ne dépassant pas 390N (environ 40 kg)
4. embrayer l'opérateur
5. à l'aide des dispositifs de commande (émetteur, bouton de commande, sélecteur à clé, etc.), réaliser des essais d'ouverture, de fermeture et d'arrêt du portail, en veillant à ce que le mouvement des vantaux corresponde bien à ce qui est prévu. Il convient d'effectuer différentes manœuvres pour contrôler la fluidité du mouvement et détecter les éventuels défauts de montage et de réglage ainsi que la présence de points de frottement
6. vérifier un à un le fonctionnement correct de tous les dispositifs de sécurité de l'installation (photocellules, barres palpeuses, etc.). Lorsqu'un dispositif se déclenche, la led « **Bluebus** » présente sur la centrale de la commande clignote deux fois plus rapidement pour confirmer la reconnaissance
7. si les situations de risque liées au mouvement des vantaux ont été enregistrées moyennant la limitation de la force d'impact, il faut effectuer la mesure de la force d'impact selon les prescriptions de la norme EN 12445. Si le contrôle de la « force moteur » est utilisé pour aider le système à réduire la force d'impact, essayer et trouver les réglages qui donnent les meilleurs résultats.

6.2 MISE EN SERVICE



La mise en service ne peut être faite que si toutes les phases d'essai ont été exécutées avec un résultat positif.



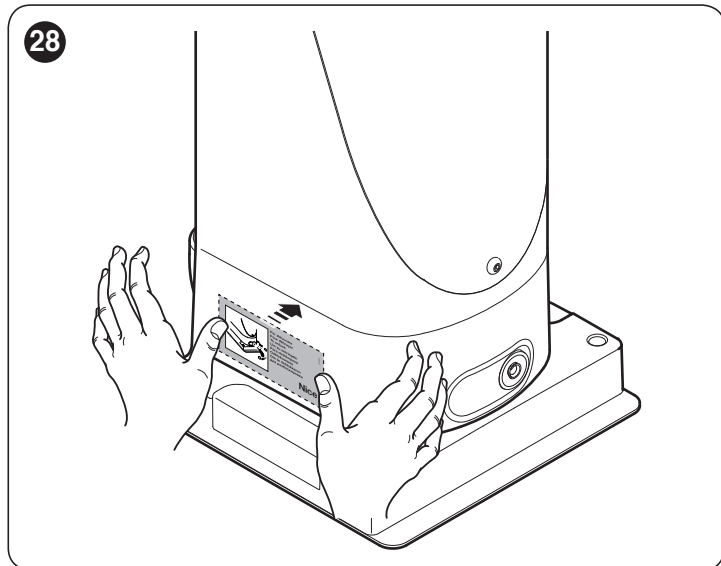
Avant de mettre l'automatisme en service, informer de manière adéquate le propriétaire sur les dangers et les risques résiduels.



La mise en service partielle ou dans des situations « provisoires » n'est pas autorisée.

Pour effectuer la mise en service :

1. réaliser le dossier technique de l'automatisme qui devra inclure les documents suivants : le schéma complet de l'automatisme, le schéma des connexions électriques effectuées, l'analyse des risques présents et les solutions adoptées, la déclaration de conformité du fabricant de tous les dispositifs utilisés et la déclaration de conformité établie par l'installateur
2. fixer de manière permanente à proximité du portail une étiquette ou une plaque indiquant les opérations à effectuer pour le débrayage et la manœuvre manuelle "Figure 28"



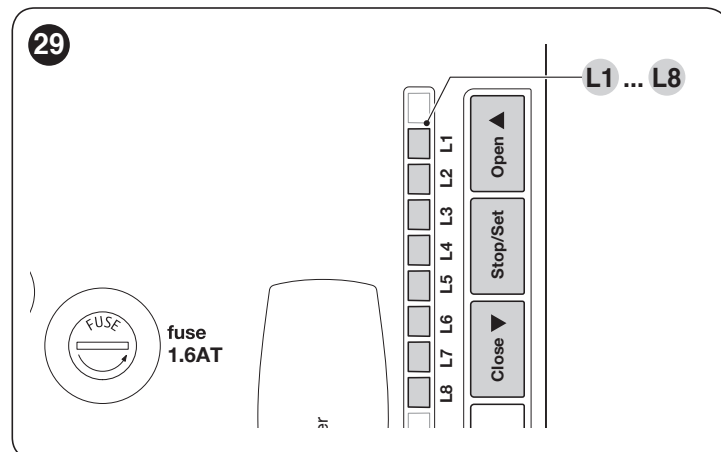
3. fixer sur le portail une plaque comportant au moins les données suivantes : type d'automatisme, nom et adresse du constructeur (responsable de la « mise en service »), numéro de série, année de construction et label « CE »
4. remplir et remettre au propriétaire la déclaration de conformité de l'automatisme
5. remplir et remettre au propriétaire la déclaration de conformité de l'automatisme le « Manuel d'utilisation » de l'automatisme
6. réaliser et remettre au propriétaire de l'automatisme le « Plan de maintenance » qui réunit les prescriptions pour la maintenance de tous les dispositifs de l'automatisme.



Pour tous les documents mentionnés ci-dessus, Nice grâce à son service d'assistance technique, met à disposition : les manuels d'instruction, les guides et les formulaires pré-remplis.

7 PROGRAMMATION

La centrale présente 3 touches : **[Open ▲]**, **[Stop/Set]** et **[Close ▼]** (« Figure 29 ») qui peuvent être utilisées aussi bien pour commander la centrale durant les phases d'essai que pour la programmation des fonctions disponibles.



Les fonctions programmables disponibles sont installées sur **deux niveaux** et leur état de fonctionnement est signalé par huit led « **L1 ... L8** » présentes sur la centrale (led allumée = fonction active ; led éteinte = fonction non active).

7.1 UTILISER LES TOUCHES DE PROGRAMMATION

[Open ▲]:

- Touche pour commander l'ouverture du portail
- Touche de sélection lors de la programmation.

[Stop/Set] :

- Touche pour arrêter une manœuvre
- Si elle est enfoncée pendant plus de 5 secondes, elle permet d'entrer dans la phase de programmation.

[Close ▼]

- Touche pour commander la fermeture du portail
- Touche de sélection lors de la programmation.

7.2 PROGRAMMATION DU PREMIER NIVEAU (ON-OFF)

Toutes les fonctions du premier niveau sont programmées en usine sur « OFF » et peuvent être modifiées à tout moment. Se référer à la « **Tableau 6** » pour tester les différentes fonctions.

7.2.1 Procédure de programmation du premier niveau



La procédure de programmation présente un temps maximum de 10 secondes entre la pression sur une touche et l'autre. Une fois ce temps écoulé, la procédure prend fin automatiquement en mémorisant les modifications réalisées jusqu'à ce moment-là.

Pour effectuer la programmation de premier niveau :

1. appuyer et maintenir enfoncée la touche **[Stop/Set]** jusqu'à ce que la led « L1 » commence à clignoter
2. relâcher la touche **[Stop/Set]** quand la led « L1 » commence à clignoter
3. appuyer sur la touche **[Open ▲]** ou **[Close ▼]** pour déplacer la led clignotante sur la led qui correspond à la fonction à modifier
4. appuyer sur la touche **[Stop/Set]** pour modifier l'état de la fonction :
 - clignotement court = **OFF**
 - clignotement long = **ON**
5. attendre 10 secondes (délai maximal) pour quitter la programmation.



Pour programmer d'autres fonctions sur « ON » ou « OFF », pendant la procédure, il faut répéter les étapes 2 et 3 pendant la phase.

Tableau 6

FONCTIONS DE PREMIER NIVEAU (ON-OFF)		
Led	Fonction	Description
L1	Fermeture automatique	Fonction ACTIVE : après une manœuvre d'ouverture, une pause suit (qui équivaut au Temps de pause programmé) après quoi, La centrale de commande lance automatiquement une manœuvre de fermeture. La valeur par défaut du Temps de pause est de 30 secondes. Fonction NON ACTIVE : le fonctionnement est de type « semi-automatique ».
L2	Fermeture immédiate après photo	Fonction ACTIVE : Le comportement varie suivant que la « Fermeture Automatique » est active ou pas. Si la « Fermeture automatique » n'est pas active : Le portail atteint toujours la position d'ouverture totale (même si la libération de la photocellule a lieu avant). La libération de la photocellule provoque une manœuvre de fermeture automatique au bout de 5 s. Si la « Fermeture automatique » est active : la manœuvre d'ouverture s'arrête après la désactivation des cellules et la porte se ferme automatiquement après une pause de 5 s. La fonction « Refermeture après passage devant la photocellule » est toujours désactivée dans les manœuvres interrompues par une commande de Stop. Fonction NON ACTIVE : le temps de pause sera celui qui est programmé ou bien il n'y aura pas de fermeture automatique si la fonction n'est pas active.
L3	Fermeture dans tous les cas	Fonction ACTIVE : dans le cas d'une coupure de courant, même brève, si la centrale détecte le portail ouvert après le rétablissement du courant électrique, une manœuvre de fermeture démarre automatiquement précédée de 5 secondes de clignotement. Fonction NON ACTIVE : au retour de l'électricité, le portail reste où il est.
L4	Stand by	Fonction ACTIVE : 1 minute après la fin de la manœuvre, la centrale éteint la sortie BlueBUS (et donc les dispositifs) et toutes les led sauf la led BLUEBUS qui clignotera plus lentement. Quand la centrale reçoit une commande, le plein fonctionnement est rétabli. Fonction NON ACTIVE : il n'y aura pas de réduction des consommations. Il est notamment utile pour le fonctionnement avec la batterie tampon.
L5	Démarrage	Fonction ACTIVE : l'accélération progressive au début de chaque manœuvre est désactivée ; cela permet d'avoir la force de démarrage maximum et est utile en cas de frictions statiques élevées, par exemple, en cas de neige ou de givre qui bloquent le vantail. Fonction NON ACTIVE : la manœuvre commence avec une accélération progressive.
L6	Préclignotement	Fonction ACTIVE : une pause de 3 s est ajoutée entre l'allumage du clignotant et le début de la manœuvre pour avertir à l'avance de la situation de danger. Fonction NON ACTIVE : l'allumage du clignotant coïncide avec le début de la manœuvre.
L7	« Fermeture » devient « Ouverture partielle »	Fonction ACTIVE : l'entrée « Close » de la centrale commute son propre fonctionnement en « Ouverture Partielle ».
L8	Mode « Slave » (esclave)	Fonction ACTIVE : il est possible de synchroniser le fonctionnement de 2 moteurs sur des vantaux coulissants opposés dans lesquels un moteur fonctionne comme Master et un comme Slave ; pour plus de détails, voir le paragraphe « Opérateur en mode SLAVE ».



Durant le fonctionnement normal, les led « L1 ... L8 » sont allumées ou éteintes suivant l'état de la fonction à laquelle elles correspondent, par exemple « L1 » est allumée si la « Fermeture automatique » est active.

7.3 PROGRAMMATION DEUXIÈME NIVEAU (PARAMÈTRES RÉGLABLES)

Tous les paramètres du deuxième niveau sont programmés en usine comme indiqué dans « **COULEUR GRISE** » dans la « **Tableau 7** » et peuvent être modifiés à tout moment. Les paramètres peuvent être réglés sur une échelle de valeurs de 1 à 8. Pour vérifier la valeur correspondant à chaque led, se reporter à « **Tableau 7** ».

7.3.1 Procédure de programmation du second niveau



La procédure de programmation présente un temps maximum de 10 secondes entre la pression sur une touche et l'autre. Une fois ce temps écoulé, la procédure prend fin automatiquement en mémorisant les modifications réalisées jusqu'à ce moment-là.

Pour effectuer la programmation du second niveau :

1. appuyer et maintenir enfoncée la touche **[Stop/Set]** jusqu'à ce que la led « **L1** » commence à clignoter
2. relâcher la touche **[Stop/Set]** quand la led « **L1** » commence à clignoter
3. appuyer sur la touche **[Open ▲]** ou **[Close ▼]** pour déplacer la led clignotante sur la led qui représente « **led en entrée** » du paramètre à modifier
4. appuyer et maintenir enfoncée la touche **[Stop/Set]**. Toujours avec la touche **[Stop/Set]** enfoncée :
 - attendre environ 3 secondes, jusqu'à ce que la led qui correspond au niveau actuel du paramètre à modifier s'allume
 - appuyer la touche **[Open ▲]** ou **[Close ▼]** pour déplacer la led qui correspond à la valeur du paramètre
5. relâcher la touche **[Stop/Set]**
6. attendre 10 secondes (délai maximal) pour quitter la programmation.



Pour programmer plusieurs paramètres, lors de l'exécution de la procédure, il est nécessaire de répéter les opérations de l'étape 2 à l'étape 4 durant de la phase.



La valeur définie surlignée en gris (« **Tableau 7») indique que la valeur est celle programmée en usine.**

Tableau 7

FONCTIONS SECOND NIVEAU (PARAMÈTRES RÉGLABLES)				
Led d'entrée	Paramètre	Led (niveau)	Valeur configurée	Description
L1	Temps de pause	L1	5 seconde	Règle le temps de pause, à savoir le temps qui s'écoule avant la refermeture automatique. La fonction n'a d'effet que si la Fermeture Automatique est active.
		L2	15 seconde	
		L3	30 seconde	
		L4	45 seconde	
		L5	60 seconde	
		L6	80 seconde	
		L7	120 seconde	
		L8	180 seconde	
L2	Fonction Pas à pas	L1	Ouverture – stop – fermeture – stop	Régler la séquence de commandes associées à l'entrée Sbs ou bien à la première commande radio.
		L2	Ouverture – stop – fermeture – ouverture	
		L3	Ouverture – fermeture – ouverture – fermeture	
		L4	Fonction collective	
		L5	Fonctionnement collectif 2 (plus de 2 s provoque un « stop »)	
		L6	Pas à Pas 2 (moins de 2 s provoque une « Ouverture Partielle »)	
		L7	Homme mort	
		L8	Ouverture en « semi-automatique », fermeture « homme mort »	
L3	Vitesse moteur	L1	Très lente	Règle la vitesse du moteur durant la course normale.
		L2	Lente	
		L3	Moyenne	
		L4	Rapide	
		L5	Très rapide	
		L6	Super rapide	
		L7	Ouverture « rapide » ; fermeture « lente »	
		L8	Ouverture « super rapide », Fermeture « rapide »	

FONCTIONS SECOND NIVEAU (PARAMÈTRES RÉGLABLES)				
Led d'entrée	Paramètre	Led (niveau)	Valeur configurée	Description
L4	Sortie OGI	L1	Fonction « Voyant Portail Ouvert »	Règle la fonction associée à la sortie OGI (quelle que soit la fonction associée, la sortie, quand elle est active, fournit une tension de 24 V (-30% +50%) avec une puissance maximum de 4 W).
		L2	Active si le vantail est fermé	
		L3	Active si le portail est ouvert	
		L4	Active avec sortie radio N°2	
		L5	Active avec sortie radio N°3	
		L6	Active avec sortie radio N°4	
		L7	Voyant maintenance	
		L8	Serrure électrique	
L5	Force moteur	L1	Portail extrêmement léger	Règle le système de contrôle de la force du moteur pour l'adapter au poids du portail. Le système de contrôle de la force mesure aussi la température ambiante en augmentant automatiquement la force en cas de températures particulièrement basses.
		L2	Portail très léger	
		L3	Portail léger	
		L4	Portail moyen	
		L5	Portail moyen-lourd	
		L6	Portail lourd	
		L7	Portail très lourd	
		L8	Portail extrêmement lourd	
L6	Ouverture partielle	L1	0,5 mt	Règle la mesure de l'ouverture partielle. L'ouverture partielle peut se commander uniquement avec la 2ème commande radio ou bien avec « FERMETURE », si la fonction est présente, « Fermeture » devient alors « Ouverture partielle »
		L2	1 mt	
		L3	1,5 mt	
		L4	2 mt	
		L5	2,5 mt	
		L6	3 mt	
		L7	3,4 mt	
		L8	4 mt	
L7	Avis de maintenance	L1	Automatique (suivant la charge de travail des manœuvres)	Règle le nombre de manœuvres après lesquelles il faut signaler la demande de maintenance de l'automatisme (voir le paragraphe « Fonction « Avis de maintenance » » »).
		L2	1000	
		L3	2000	
		L4	4000	
		L5	7000	
		L6	10000	
		L7	15000	
		L8	20000	
L8	Liste anomalies	L1	Résultat 1ère manœuvre (la plus récente)	Permet de vérifier le type d'anomalie qui s'est vérifiée dans les 8 dernières manœuvres (voir le paragraphe « Liste historique des anomalies »).
		L2	Résultat 2e manœuvre	
		L3	Résultat 3e manœuvre	
		L4	Résultat 4e manœuvre	
		L5	Résultat 5e manœuvre	
		L6	Résultat 6e manœuvre	
		L7	Résultat 7e manœuvre	
		L8	Résultat 8e manœuvre	

Tous les paramètres peuvent être réglés suivant les préférences sans aucune contre-indication ; seul le réglage « Force Moteur » pourrait exiger une attention particulière :

- il est déconseillé d'utiliser des valeurs de force élevées pour compenser le fait que le vantail a des points de friction anormaux. Une force excessive peut compromettre le fonctionnement du système de sécurité ou endommager le vantail
- si le contrôle de la « Force Moteur » est utilisé comme soutien du système pour la réduction de la force d'impact, après chaque réglage, répéter la mesure de la force, comme le prévoit la norme EN 12445
- l'usure et les conditions atmosphériques peuvent influencer le mouvement du portail, périodiquement il faut reconstrôler le réglage de la force.

7.4 FONCTIONS SPÉCIALES

7.4.1 Fonction « Ouvre toujours »

La fonction « Ouvre toujours » est une propriété de la logique de commande qui permet de commander toujours une manœuvre d'ouverture quand la commande de « Pas à Pas » a une durée supérieure à 2 secondes ; c'est utile par exemple pour connecter à la borne Sbs le contact d'une horloge de programmation pour maintenir le portail ouvert pendant une certaine plage horaire. Cette propriété est valable quelle que soit la programmation de l'entrée « Sbs » à l'exclusion de la programmation comme « Fermeture », voir le paramètre « **Fonction pas à pas** » au paragraphe « **Programmation deuxième niveau (paramètres réglables)** ».

7.4.2 Fonction « Manœuvre dans tous les cas »

Cette fonction permet de faire fonctionner l'automatisme même lorsque certains dispositifs de sécurité ne fonctionnent pas correctement ou sont hors d'usage. Il est possible de commander l'automatisme en mode « **homme-mort** » en procédant comme suit :

1. envoyer une commande pour actionner le portail, à l'aide d'un émetteur ou d'un sélecteur à clé, etc. Si tout fonctionne correctement, le portail se déplacera normalement. Dans le cas contraire, procéder avec le point 2
2. dans les 3 secondes, réactiver la commande et la garder active
3. après 2 secondes environ, le portail effectuera la manœuvre demandée en mode « **Homme mort** ». Le portail continuera à bouger tant que la commande sera activée.



Lorsque les dispositifs de sécurité ne fonctionnent pas, le signal clignotant fera quelques clignotements pour indiquer le type de problème. Pour vérifier le type d'erreur, se référer au chapitre « **QUE FAIRE SI... (guide de résolution des problèmes)** ».

7.4.3 Fonction « Avis de maintenance »

Cette fonction permet de signaler lorsqu'il convient d'effectuer un contrôle de maintenance de l'automatisme. Le nombre de manœuvres après lequel s'effectue la signalisation est sélectionnable parmi 8 niveaux, avec le paramètre réglable « **Avis de maintenance** » (voir le paragraphe "**Programmation deuxième niveau (paramètres réglables)**").

Le niveau 1 de réglage est « automatique » et tient compte de l'intensité et des conditions des manœuvres, c'est-à-dire de l'effort et de la durée de la manœuvre, tandis que les autres réglages sont fixés en fonction du nombre de manœuvres.

La signalisation de demande de maintenance s'effectue par le biais du clignotant Flash ou bien sur le voyant connecté à la sortie "**OGI**" quand il est programmé comme « **Voyant Maintenance** » (voir le paragraphe "**Programmation deuxième niveau (paramètres réglables)**").



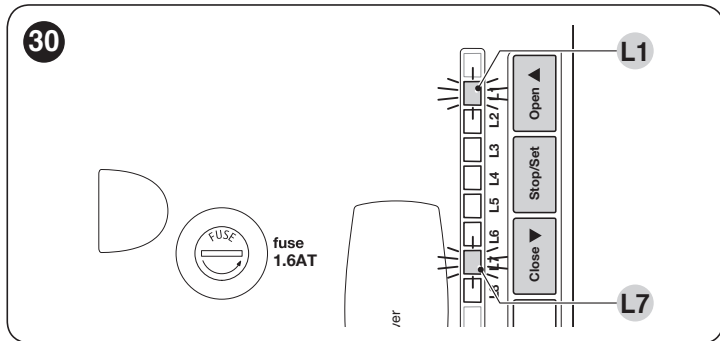
Suivant le nombre de manœuvres effectuées, par rapport à la limite programmée, le clignotant Flash et le voyant de maintenance donnent les signalisations indiquées dans « **Tableau 8** ».

Tableau 8

AVIS DE MAINTENANCE AVEC FLASH ET VOYANT DE MAINTENANCE		
Nombre de manœuvres	Signalisation sur Flash	Signalisation sur voyant de maintenance
Inférieur à 80 % de la limite	Normal (0,5 s allumé, 0,5 s éteint)	Allumé pendant 2 s au début de l'ouverture
Entre 81 et 100% de la limite	Au début de la manœuvre, il reste allumé pendant 2 secondes	Clignote pendant la durée de la manœuvre
Au-delà de 100% de la limite	Au début et à la fin de la manœuvre, il reste allumé pendant 2 s, puis continue normalement	Clignote toujours

7.4.4 Vérification du nombre de manœuvres effectuées

Avec la fonction « **Avis de maintenance** », il est possible de vérifier le nombre de manœuvres effectuées en pourcentage de la limite fixée.

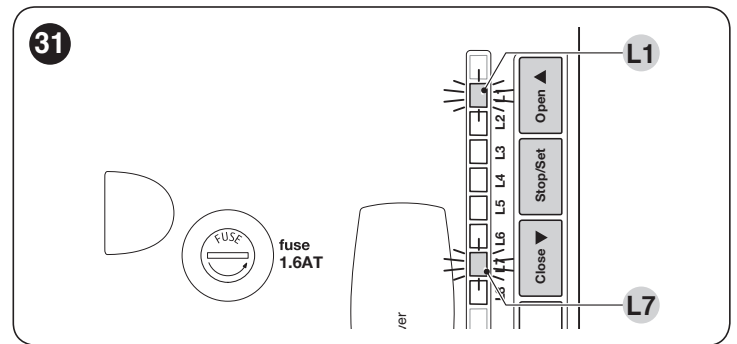


Pour ce faire :

1. appuyer et maintenir enfoncée la touche **[Stop/Set]** jusqu'à ce que la led « **L1** » commence à clignoter
2. relâcher la touche **[Stop/Set]** quand la led « **L1** » commence à clignoter
3. appuyer sur la touche **[Open ▲]** ou **[Close ▼]** pour déplacer la led clignotante sur « **L7** », c'est à dire la « led d'entrée » qui correspond au paramètre « **Avis de maintenance** »
4. appuyer et maintenir enfoncée la touche **[Stop/Set]**. Toujours avec la touche **[Stop/Set]** enfoncée :
 - attendre environ 3 secondes, jusqu'à ce que la led qui correspond au niveau actuel du paramètre « **Avis de maintenance** »
 - appuyer puis relâcher immédiatement les touches **[Open ▲]** et **[Close ▼]**
 - la led correspond au niveau sélectionné fera quelques clignotements ; le nombre de clignotements identifie le pourcentage de manœuvres effectuées (en multiples de 10%) par rapport à la limite programmée. Par exemple : en réglant l'avis de maintenance sur L6, c'est-à-dire 10 000, si la led de signalisation émet 4 clignotements, cela signifie que l'on a atteint 40% des manœuvres (c'est-à-dire entre 4000 et 4999 manœuvres). Il n'y aura aucun clignotement si 10% des manœuvres n'ont pas été atteintes.
5. relâcher la touche **[Stop/Set]**.

7.4.5 Remise à zéro du compteur de manœuvres

Après avoir effectué la maintenance de l'installation, il faut mettre à zéro le compteur des manœuvres.



Pour ce faire :

1. appuyer et maintenir enfoncée la touche **[Stop/Set]** jusqu'à ce que la led « **L1** » commence à clignoter
2. relâcher la touche **[Stop/Set]** quand la led « **L1** » commence à clignoter
3. appuyer sur la touche **[Open ▲]** ou **[Close ▼]** pour déplacer la led clignotante sur « **L7** », c'est à dire la « led d'entrée » qui correspond au paramètre « **Avis de maintenance** »
4. appuyer et maintenir enfoncée la touche **[Stop/Set]**. Toujours avec la touche **[Stop/Set]** enfoncée :
 - attendre environ 3 secondes, jusqu'à ce que la led qui correspond au niveau actuel du paramètre « **Avis de maintenance** »
 - appuyer et maintenir enfoncée pendant au moins 5 secondes les touches **[Open ▲]** et **[Close ▼]** puis les relâcher. La led correspondant au niveau sélectionné effectuera une série de clignotements rapides pour signaler que le compteur des manœuvres a été mis à zéro
5. relâcher la touche **[Stop/Set]**

8 QUE FAIRE SI... (guide de résolution des problèmes)

8.1 RÉOLUTION DES PROBLÈMES

Dans le tableau suivant, il est possible de trouver des indications utiles pour affronter les éventuels problèmes de mauvais fonctionnement pouvant se vérifier durant l'installation ou en cas de panne.

32

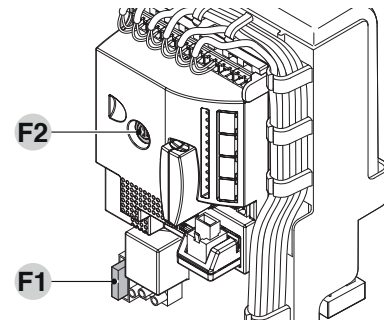


Tableau 9

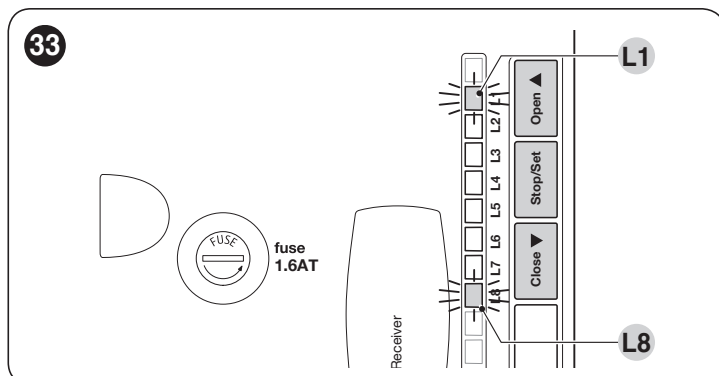
RECHERCHE DES PANNES	
Symptômes	Vérifications conseillées
L'émetteur radio ne commande pas le portail et la led sur l'émetteur ne s'allume pas	Vérifier si les piles de l'émetteur sont usagées et les remplacer éventuellement.
L'émetteur radio ne commande pas le portail mais la led sur l'émetteur s'allume	Vérifier si l'émetteur est correctement mémorisé dans le récepteur radio.
Aucune manœuvre n'est commandée et la led « BlueBUS » ne clignote pas	S'assurer que l'opérateur est bien alimenté par la tension du secteur Vérifier que les fusibles F1 et F2 ne sont pas interrompus ; si c'est le cas, vérifier la cause de la panne et les remplacer par d'autres ayant la même valeur de courant et les mêmes caractéristiques.
Aucune manœuvre n'est commandée et le feu clignotant est éteint	Vérifier que la commande est effectivement reçue. Si la commande arrive à l'entrée Sbs la led « Sbs » correspondante doit s'allumer. Si par contre on utilise l'émetteur radio, la led « BluBus » doit faire deux clignotements rapides.
Aucune manœuvre n'est commandée et le clignotant fait quelques clignotements	Compter le nombre de clignotements et vérifier en suivant les indications du « Tableau 10 ».
La manœuvre commence mais juste après une inversion se produit	La force sélectionnée pourrait être trop basse pour le type de portail. Vérifier s'il y a des obstacles et sélectionner éventuellement une force supérieure.
La manœuvre est effectuée régulièrement mais le clignotant ne fonctionne pas	Vérifier que durant la manœuvre la tension arrive à la borne FLASH du clignotant (puisque'elle est intermittente, la valeur de tension n'est pas significative : environ 10-30V $\overline{=}$). Si la tension arrive, le problème est dû à l'ampoule qui devra être remplacée par une autre aux caractéristiques identiques. S'il n'y a pas de tension, il pourrait y avoir un problème de surcharge sur la sortie FLASH, vérifier qu'il n'y a pas de court-circuit sur le câble.
La manœuvre est effectuée régulièrement mais le voyant OGI ne fonctionne pas	Vérifier le type de fonction programmée pour la sortie OGI (« Tableau 7 »). Quand le voyant devrait être allumé, vérifier que la tension arrive à la borne OGI (environ 24 V $\overline{=}$) ; si la tension arrive, le problème est dû au voyant qui devra être remplacé par un autre aux caractéristiques identiques ; s'il n'y a pas de tension, il pourrait y avoir un problème de surcharge sur la sortie OGI. Vérifier qu'il n'y a pas de court-circuit sur le câble.

8.2 LISTE HISTORIQUE DES ANOMALIES

L'opérateur permet d'afficher les éventuelles anomalies qui se sont produites lors des 8 dernières manœuvres. Par exemple, l'interruption d'une manœuvre due à l'intervention d'une photocellule ou d'une barre palpeuse.

Pour ce faire :

- appuyer et maintenir enfoncée la touche **[Stop/Set]** jusqu'à ce que la led « **L1** » commence à clignoter
- relâcher la touche **[Stop/Set]** quand la led « **L1** » commence à clignoter



- appuyer sur la touche **[Open ▲]** ou **[Close ▼]** pour déplacer la led clignotante sur « **L8** », c'est à dire la « led d'entrée » qui correspond au paramètre « **Liste anomalies** »
- appuyer et maintenir enfoncée la touche **[Stop/Set]**. Toujours avec la touche **[Stop/Set]** enfoncée :
 - attendre environ 3 s puis les led correspondant aux manœuvres qui ont eu des anomalies s'allumeront. La led **L1** indique le résultat de la manœuvre la plus récente, la led **L8** indique le résultat de la huitième. Si la led est allumée, cela signifie que des anomalies se sont vérifiées durant la manœuvre ; si la led est éteinte, cela signifie que la manœuvre s'est terminée sans anomalies
 - appuyer sur les touches **[Open ▲]** ou **[Close ▼]** pour sélectionner la manœuvre désirée : la led correspondante émet un nombre de clignotements égal au nombre de clignotements normalement émis par le clignotant après une anomalie (voir « **Tableau 10** »)
- relâcher la touche **[Stop/Set]**.

8.3 SIGNALISATIONS AVEC LE FEU CLIGNOTANT

Durant la manœuvre, le feu clignotant FLASH émet un clignotement toutes les secondes ; quand des anomalies se vérifient, les clignotements sont plus brefs ; les clignotements se répètent deux fois, à intervalles d'une seconde.

Tableau 10

SIGNALISATIONS SUR LE CLIGNOTANT FLASH		
Clignotements rapides	Cause	ACTION
1 clignotement pause de 1 seconde 1 clignotement	Erreur sur le Bluebus	Au début de la manœuvre, la vérification des dispositifs connectés à BLUEBUS ne correspond pas à ceux qui sont mémorisés durant la phase de reconnaissance. Il peut y avoir des dispositifs en panne, vérifier et remplacer ; si des modifications ont été faites, il faut refaire la reconnaissance.
2 clignotements pause de 1 seconde 2 clignotements	Intervention d'une photocellule	Au début de la manœuvre, une ou plusieurs photocellules nient l'autorisation à la manœuvre et pourraient donc être occultées par un obstacle. Contrôler. Durant le mouvement il est normal qu'un obstacle soit présent.
3 clignotements pause de 1 seconde 3 clignotements	Intervention du limiteur de la « Force moteur »	Pendant le mouvement, le portail a trop fortement frotté ; vérifier la cause et augmenter éventuellement le niveau de force des moteurs.
4 clignotements pause de 1 seconde 4 clignotements	Intervention de l'entrée STOP	Au début de la manœuvre ou durant le mouvement, l'entrée STOP est intervenue. En vérifier la cause.
5 clignotements pause de 1 seconde 5 clignotements	Erreur dans les paramètres internes de la logique de commande	Attendre au moins 30 secondes et réessayer de donner une commande ; si l'état persiste, il pourrait y avoir une panne grave et il faut remplacer la carte électronique.
6 clignotements pause de 1 seconde 6 clignotements	La limite maximum du nombre de manœuvres par heure a été dépassée	Attendre quelques minutes que le limiteur de manœuvres retourne sous la limite maximum.
7 clignotements pause de 1 seconde 7 clignotements	Erreur dans les circuits électriques internes	Déconnecter tous les circuits d'alimentation pendant quelques secondes puis tenter de redonner une commande ; si l'état persiste, il pourrait y avoir une panne grave nécessitant le remplacement de la carte électronique.
8 clignotements pause de 1 seconde 8 clignotements	Une commande est déjà présente et ne permet pas d'exécuter d'autres commandes	Vérifier la nature de la commande toujours présente ; par exemple, il peut s'agir de la commande provenant d'une horloge sur l'entrée « Ouverture ».
9 clignotements pause de 1 seconde 9 clignotements	L'automatisme a été bloqué par une commande « Blocage de l'automatisme »	Déverrouiller l'automatisme en envoyant la commande « Déverrouiller automatisme ».

8.4 INDICATIONS SUR LA CENTRALE

La centrale présente une série de LED, chacune pouvant fournir des signalisations particulières, tant sur le fonctionnement normal qu'en cas d'anomalie.

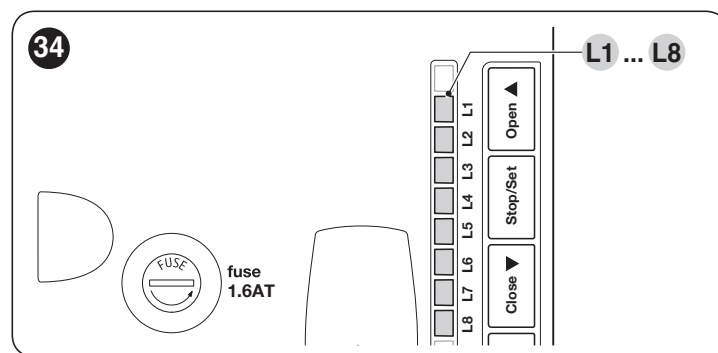


Tableau 11

LED DES BORNES SUR LA CENTRALE DE COMMANDE		
État	Signification	Solution possible
Led Bluebus		
Éteinte	Anomalie	Vérifier la présence de courant. S'assurer que les fusibles ne sont pas grillés ; si c'est le cas, vérifier la cause de la panne et les remplacer par d'autres de même valeur.
Allumée	Anomalie grave	Il y a une anomalie grave ; essayer d'éteindre la centrale de commande pendant quelques secondes ; si l'état persiste, une panne est présente et il faut remplacer la carte électronique.
1 clignotement par seconde	Tout est normal	Fonctionnement normal de la centrale de commande.
2 clignotements rapides	Il y a eu une variation de l'état des entrées	Un changement de l'une des entrées est normal : STOP, OPEN, intervention des photocellules ou quand l'émetteur radio est utilisé.
Série de clignotements séparés par une pause d'1 seconde	Divers	Se référer à ce qui est indiqué dans la « Tableau 10 ».

LED DES BORNES SUR LA CENTRALE DE COMMANDE		
État	Signification	Solution possible
Led STOP		
Éteinte	Intervention de l'entrée STOP	Vérifier les dispositifs raccordés à l'entrée STOP.
Allumée	Tout est normal	Entrée STOP active.
Led Sbs		
Éteinte	Tout est normal	Entrée Sbs non active.
Allumée	Intervention de l'entrée de Sbs	C'est normal seulement si le dispositif raccordé à l'entrée Sbs est effectivement activé.
Led OPEN		
Éteinte	Tout est normal	Entrée OPEN non active.
Allumée	Intervention de l'entrée OPEN	C'est normal si le dispositif raccordé à l'entrée OPEN est effectivement actif
Led CLOSE		
Éteinte	Tout est normal	Entrée CLOSE non active.
Allumée	Intervention de l'entrée CLOSE	C'est normal si le dispositif raccordé à l'entrée CLOSE est effectivement actif.
Led AUX_IN		
Éteinte	Ouverture contact de l'entrée AUX_IN	Vérifier les dispositifs connectés à l'entrée AUX_IN
Allumée	Tout est normal	Entrée AUX_IN activée

Tableau 12

LED SUR LES TOUCHES DE LA CENTRALE	
Led	Description
Led 1	Description
Éteinte	Durant le fonctionnement normal, indique « Fermeture automatique » non active.
Allumée	Durant le fonctionnement normal, indique « Fermeture automatique » active.
Clignote	Programmation des fonctions en cours. Si elle clignote en même temps que « L2 », cela signifie qu'il faut procéder à la reconnaissance des dispositifs (voir paragraphe « Reconnaissance des dispositifs »).
Led 2	Description
Éteinte	Durant le fonctionnement normal, elle indique que la fonction « Fermeture immédiate après passage devant photocellule » n'est pas active.
Allumée	Durant le fonctionnement normal, elle indique que la fonction « Fermeture immédiate après passage devant photocellule » est active.
Clignote	Programmation des fonctions en cours. Si elle clignote en même temps que « L1 », cela signifie qu'il faut procéder à la reconnaissance des dispositifs (voir paragraphe « Reconnaissance des dispositifs »)
Led 3	Description
Éteinte	Durant le fonctionnement normal, elle indique que la fonction « Fermeture toujours » n'est pas active.
Allumée	Durant le fonctionnement normal, elle indique que la fonction « Fermeture toujours » est active.
Clignote	Programmation des fonctions en cours. Si elle clignote en même temps que L4, cela signifie qu'il faut effectuer la reconnaissance de la longueur du vantail (voir le paragraphe « Reconnaissance de la longueur du vantail »).
Led 4	Description
Éteinte	Durant le fonctionnement normal, elle indique que la fonction « Stand-By » n'est pas active.
Allumée	Durant le fonctionnement normal, elle indique que la fonction « Stand-By » est active.
Clignote	Programmation des fonctions en cours. Si elle clignote en même temps que L3, cela signifie qu'il faut effectuer la reconnaissance de la longueur du portail (voir le paragraphe « Reconnaissance de la longueur du vantail »).
Led 5	Description
Éteinte	Durant le fonctionnement normal, elle indique que la fonction « Démarrage » n'est pas active.
Allumée	Durant le fonctionnement normal, elle indique que la fonction « Démarrage » est active.
Clignote	Programmation des fonctions en cours.
Led 6	Description
Éteinte	Durant le fonctionnement normal, elle indique que la fonction « Préclignotement » n'est pas active.
Allumée	Durant le fonctionnement normal, elle indique que la fonction « Préclignotement » est active.
Clignote	Programmation des fonctions en cours.
Led 7	Description
Éteinte	Durant le fonctionnement normal, elle indique que l'entrée FERMETURE active une manœuvre de fermeture.
Allumée	Durant le fonctionnement normal elle indique que l'entrée FERMETURE active une manœuvre d'ouverture partielle.
Clignote	Programmation des fonctions en cours.
Led 8	Description
Éteinte	Durant le fonctionnement normal, elle indique que SLH400 est configuré comme Master.
Allumée	Durant le fonctionnement normal, elle indique que SLH400 est configuré comme Slave.
Clignote	Programmation des fonctions en cours.

9.1 AJOUT OU ENLÈVEMENT DE DISPOSITIFS

Il est possible d'ajouter ou d'enlever à tout moment des dispositifs à un automatisme. En particulier, à « **BlueBUS** » et à l'entrée « **STOP** », on peut connecter différents types de dispositifs comme l'indiquent les paragraphes suivants.



Après avoir ajouté ou enlevé des dispositifs, il faut procéder de nouveau à la reconnaissance des dispositifs suivant les indications du paragraphe « Reconnaissance d'autres dispositifs ».

9.1.1 BlueBUS

BlueBUS est une technique qui permet d'effectuer les raccordements des dispositifs compatibles avec seulement deux conducteurs sur lesquels transitent aussi bien l'alimentation électrique que les signaux de communication. Tous les dispositifs sont raccordés en parallèle sur les 2 mêmes conducteurs de BlueBUS sans devoir respecter une polarité quelconque ; chaque dispositif est reconnu individuellement car au cours de l'installation le système lui attribue une adresse univoque.

Il est par exemple possible de connecter à BlueBUS : des photocellules, des dispositifs de sécurité, des boutons de commande, des voyants de signalisation, etc. La centrale de commande reconnaît un par un tous les dispositifs raccordés à travers une procédure de reconnaissance adéquate et est en mesure de détecter de manière extrêmement sûre toutes les anomalies éventuelles.

Pour cette raison, à chaque fois qu'on ajoute ou qu'on enlève un dispositif connecté à BlueBUS, il faudra effectuer la procédure de reconnaissance décrite dans le paragraphe « **Reconnaissance d'autres dispositifs** » dans la centrale de commande.

9.1.2 Entrée STOP

STOP est l'entrée qui provoque l'arrêt immédiat de la manœuvre suivi d'une brève inversion. On peut connecter à cette entrée des dispositifs avec sortie à contact normalement ouvert « NO », normalement fermé « NF » ou des dispositifs avec sortie à résistance constante 8,2 kΩ, par exemple des barres palpeuses.

Comme pour BlueBUS, la centrale de commande reconnaît le type de dispositif raccordé à l'entrée STOP durant la phase de reconnaissance (voir « **Reconnaissance d'autres dispositifs** »). Ensuite un STOP est provoqué quand une variation quelconque se vérifie par rapport à l'état reconnu.

En adoptant certaines solutions, on peut connecter à l'entrée STOP plus d'un dispositif, même de type différent :

- Plusieurs dispositifs NO peuvent être connectés en parallèle entre eux sans aucune limite de quantité.
- Plusieurs dispositifs NF peuvent être connectés en parallèle entre eux sans aucune limite de quantité.
- Deux dispositifs avec sortie à résistance constante 8,2 kΩ peuvent être raccordés en parallèle ; s'il y a plus de 2 dispositifs, tous doivent être connectés en « cascade » avec une seule résistance terminale de 8,2 kΩ.
- Il est possible de combiner NO et NF en mettant les deux contacts en parallèle, en prenant la précaution de mettre en série au contact NF une résistance de 8,2 kΩ (cela donne aussi la possibilité de combiner 3 dispositifs : NO, NF et 8,2 kΩ).



Si l'entrée STOP est utilisée pour raccorder des dispositifs ayant des fonctions de sécurité, seuls les dispositifs avec sortie à résistance constante 8,2 kΩ pourraient garantir la catégorie 3 de sécurité aux pannes selon la norme EN 13849-1.

9.1.3 Photocellules

Pour permettre à la centrale de reconnaître les dispositifs raccordés avec le système « BlueBus », il faut effectuer l'adressage de ces derniers.

Cette opération doit être effectuée en plaçant correctement le cavalier électrique présent dans chaque dispositif (se référer aussi au manuel d'instruction de chaque dispositif). Voici un schéma d'adressage des photocellules selon leur type.

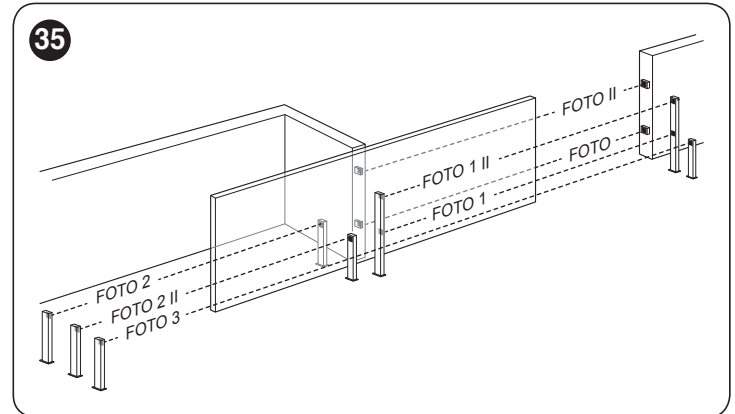


Tableau 13

ADRESSES DES PHOTOCÉLULES	
Photocellule	Position des cavaliers
FOTO (PHOTO) Photocellule extérieure h = 50 avec intervention en fermeture (arrête et inverse le mouvement)	
FOTO II (PHOTO II) Photocellule extérieure h = 100 avec intervention en fermeture (arrête et inverse le mouvement)	
FOTO 1 (PHOTO 1) Photocellule intérieure h = 50 avec intervention en fermeture (arrête et inverse le mouvement)	
FOTO 1 II (PHOTO 1 II) Photocellule intérieure h = 100 avec intervention en fermeture (arrête et inverse le mouvement)	
FOTO 2 (PHOTO 2) Cellule photoélectrique extérieure avec intervention à l'ouverture	
FOTO 2 II (PHOTO 2 II) Photocellule intérieure avec intervention en ouverture	
FOTO 3 (PHOTO 3) Photocellule unique qui couvre tout l'automatisme	



L'installation de PHOTO 3 avec PHOTO II demande que la position des éléments qui composent la photocellule (émetteur-récepteur) respecte la recommandation donnée dans le manuel d'instructions des photocellules.



À la fin de la procédure d'installation ou suite à l'enlèvement des photocellules ou d'autres dispositifs, il faut effectuer la procédure de reconnaissance (voir le paragraphe « Reconnaissance des dispositifs »).

9.1.4 Photodétecteur FT210B

Le photodétecteur FT210B réunit dans un seul dispositif un système de limitation de la force (type C suivant la norme EN12453) et un détecteur de présence qui détecte les obstacles présents sur l'axe optique entre l'émetteur TX et le récepteur RX (type D suivant la norme EN12453). Dans le photodétecteur FT210B, les signaux de l'état de la barre palpeuse sont envoyés à travers le rayon de la photocellule en intégrant les 2 systèmes dans un seul dispositif. La partie émettrice située sur la partie mobile est alimentée par des batteries, ce qui permet d'éliminer les systèmes de connexion, peu esthétiques ; les circuits spéciaux réduisent la consommation de la batterie pour garantir jusqu'à 15 ans de durée (voir les détails sur la durée estimée dans les instructions du produit).

Un seul dispositif FT210B associé à une barre palpeuse (TCB65 par exemple) permet d'atteindre le niveau de sécurité du « bord primaire » requis par la norme EN12453 pour n'importe quel « type d'utilisation » et « type d'activation ».

Le photodétecteur FT210B associé aux barres palpeuses « à variation de résistance » (8,2 kΩ), maintient la sécurité en cas de défaillance (catégorie 3 respectant la norme EN 13849-1). Il dispose d'un circuit anticollision qui évite les interférences avec d'autres détecteurs même s'ils ne sont pas synchronisés et permet d'ajouter d'autres photocellules ; par exemple, en cas de passage de véhicules lourds où l'on place normalement une deuxième photocellule à 1 m du sol.



Pour tout renseignement supplémentaire sur les modalités de connexion et d'adressage, voir le manuel d'instructions de FT210B.

9.1.5 Opérateur en mode SLAVE

Si on le programme et si on le connecte de manière adéquate, le moteur peut fonctionner en mode SLAVE (esclave) ; ce mode de fonctionnement est utilisé s'il faut automatiser deux vantaux opposés et si l'on souhaite que leur mouvement s'effectue de manière synchronisée. Dans ce mode, un moteur fonctionne comme MASTER (maître) c'est à dire qu'il commande les manœuvres, tandis que le deuxième fonctionne comme SLAVE, c'est-à-dire qu'il exécute les commandes envoyées par le MASTER (par défaut, tous les moteurs sortent de l'usine en mode MASTER).

La connexion entre le MASTER et SLAVE s'effectue par BLUEBUS.



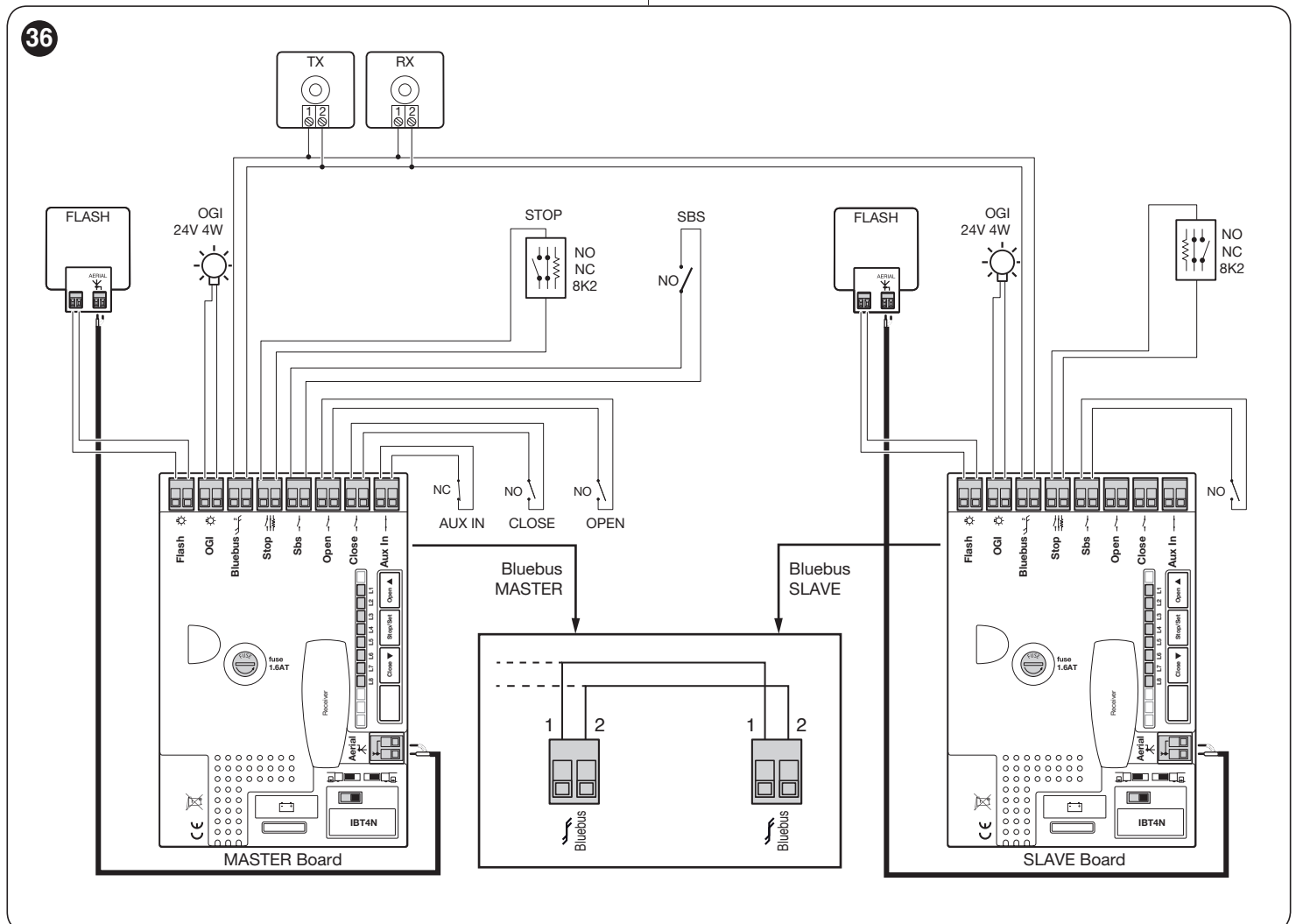
Dans ce cas, il faut respecter la polarité dans la connexion entre les deux moteurs comme l'illustre la « Figure 36 » (les autres dispositifs continuent à ne pas avoir de polarité).



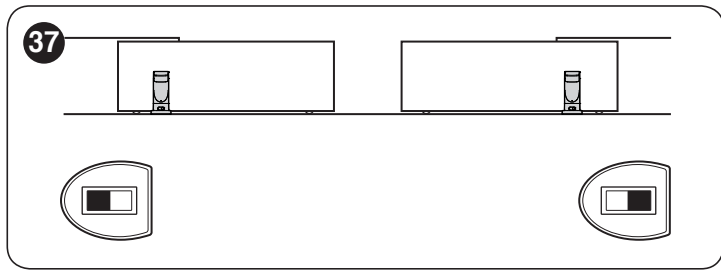
On peut choisir l'un ou l'autre moteur comme MASTER et comme SLAVE ; dans le choix, il faut tenir compte de la commodité des connexions et du fait que la commande « Pas à Pas » sur le SLAVE permet l'ouverture totale uniquement de la partie commandée par le vantail SLAVE.

Pour installer deux moteurs en mode MASTER et SLAVE, effectuer les opérations suivantes :

1. effectuer l'installation des deux moteurs
2. connecter les deux moteurs comme dans la « Figure 36 »



- sélectionner le sens de manœuvre d'ouverture des deux moteurs comme l'indique la figure (voir aussi le paragraphe « **Sélection de la direction** »)



- alimenter les deux moteurs
- dans le moteur SLAVE, programmer la fonction « **Mode SLAVE** » (voir le « **Tableau 6** »)
- effectuer la reconnaissance des dispositifs sur le moteur SLAVE (voir le paragraphe « **Reconnaissance des dispositifs** »)
- effectuer la reconnaissance des dispositifs sur le moteur MASTER (voir le paragraphe « **Reconnaissance des dispositifs** »)
- effectuer la reconnaissance de la longueur des vantaux sur le moteur MASTER (voir le paragraphe « **Reconnaissance de la longueur du vantail** »).

Dans le raccordement des deux moteurs en mode MASTER-SLAVE, vérifier que :

- tous les dispositifs doivent être raccordés sur le MASTER (comme dans la « **Figure 36** ») y compris le récepteur radio
- si l'on utilise des batteries tampon, chaque moteur doit avoir la sienne

Après qu'un moteur ait été configuré en tant que SLAVE, il conserve certaines fonctions indépendantes du moteur MASTER, énumérées ci-dessous.

Fonctions premier niveau (fonctions ON-OFF)

- Stand-by
- Démarrage
- Mode Slave

Fonctions second niveau (paramètres réglables)

- Sortie OGI
- Force moteur
- Liste Erreurs

Sur le moteur SLAVE, il est possible de raccorder :

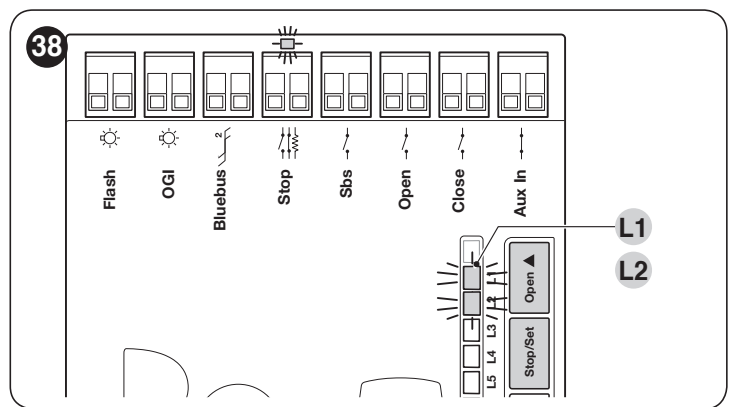
- un clignotant spécifique (Flash)
- un Voyant Portail Ouvert (OGI) spécifique
- une barre palpeuse (Stop) spécifique
- un dispositif de commande (Sbs) spécifique qui commande l'ouverture totale seulement du vantail Slave.
- Sur le Slave, les entrées Open, Close et Aux_In ne sont pas utilisées.



Sur le SLAVE, les entrées « Open », « Close » et « Aux_In » ne sont pas utilisées.

9.1.6 Reconnaissance d'autres dispositifs

Normalement, la procédure de reconnaissance des dispositifs connectés au « **BlueBUS** » et à l'entrée « **STOP** » est effectuée durant la phase d'installation ; toutefois, si des dispositifs sont ajoutés ou enlevés, il est possible de refaire la reconnaissance.



Pour ce faire :

- appuyer et maintenir enfoncées simultanément les touches **[Open ▲]** et **[Stop/Set]**
- relâcher les touches lorsque les led « **L1** » et « **L2** » clignotent rapidement (après 3 secondes environ)
- attendre quelques secondes que la centrale de commande termine la reconnaissance des dispositifs
- à la fin de cette phase, la led « **Stop** » doit être allumée, la led « **L1** » et « **L2** » doivent être mises hors tension tandis que les led « **L1... L8** » s'allument selon l'état des fonctions ON-OFF qui représentent.



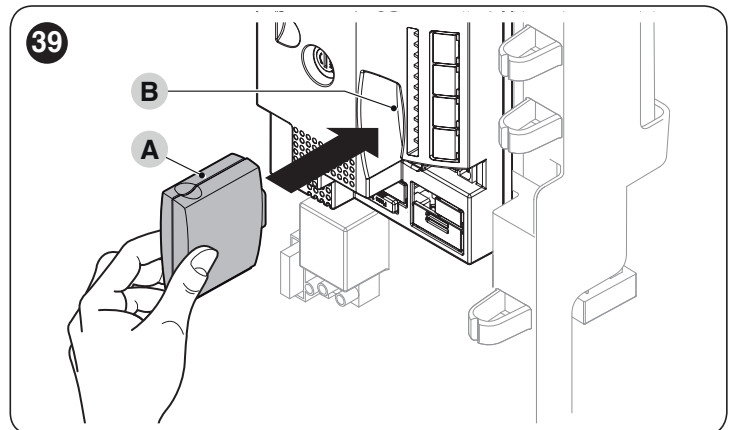
Après avoir ajouté ou enlevé des dispositifs, il faut effectuer de nouveau l'essai de l'automatisme suivant les indications du paragraphe « **Essai de mise en service ».**

9.1.7 Connexion d'un récepteur radio de type SM

La centrale de commande dispose d'un logement pour accueillir les récepteurs radio avec fiche SM (accessoires en option) appartenant à la famille SMXI, OXI, etc. qui permettent la commande à distance de la centrale au moyen d'émetteurs qui agissent sur les entrées de la centrale.

Pour installer un récepteur (« **Figure 39** ») :

- placer le récepteur (**A**) dans le logement (**B**) prévu à cet effet sur la carte électronique de la centrale.



Les correspondances entre la sortie du récepteur radio et la commande que le moteur effectuera sont indiquées dans le « **Tableau 14** » :

Tableau 14

SMXI SMXIS OU OXI/OXIFM/OXIT/OXITFM EN MODE I OU MODE II	
Sortie du Récepteur	Commande
Sortie N°1	« Pas-à-Pas »
Sortie N°2	« Ouverture partielle »
Sortie N°3	« Ouverture »
Sortie N°4	« Fermeture »

Si le récepteur radio OXI utilisé en « MODE ÉTENDU » est installé, il pourra envoyer les commandes indiquées dans le "Tableau 15".

Tableau 15

OXI / OXIFM / OXIT / OXITFM EN MODE II ÉTENDU II ESTESO		
N°	Commande	Description
1	Pas-à-pas	Commande « Sbs » (Pas à Pas)
2	Ouverture partielle 1	Commande « Ouverture partielle 1 »
3	Ouverture	Commande « Ouverture »
4	Fermeture	Commande « Fermeture »
5	Arrêt	Arrête la manœuvre
6	Pas-à-pas Fonctionnement collectif	Commande en mode fonctionnement collectif
7	Pas-à-pas haute priorité	Commande aussi avec l'automatisme bloquée ou les commandes actives
8	Ouverture partielle 2	Ouverture partielle (ouverture du vantail M2, égale à 1/2 de l'ouverture totale)
9	Ouverture partielle 3	Ouverture partielle (ouverture des deux vantaux, égale à 1/2 de l'ouverture totale)
10	Ouverture et blocage automatisme	Provoque une manœuvre d'ouverture et à la fin de celle-ci le blocage de l'automatisme ; la centrale de commande n'accepte aucune autre commande sauf « Pas à Pas haute priorité » et « Déverrouiller » automatisme ou (seulement depuis Oview) les commandes : « Déverrouiller et fermer » et « Déverrouiller et ouvrir »
11	Fermeture et verrouillage automatisme	Provoque une manœuvre de fermeture et à la fin de celle-ci le verrouillage de l'automatisme ; la centrale de commande n'accepte aucune autre commande sauf « Pas à pas haute priorité » et « Déverrouillage » ou (seulement depuis Oview) les commandes : « Déverrouiller et fermer » et « Déverrouiller et ouvrir »
12	Verrouillage automatisme	Provoque un arrêt de la manœuvre et le verrouillage de l'automatisme ; la centrale de commande n'accepte aucune autre commande sauf « Pas à pas haute priorité » et « Déverrouillage » de l'automatisme ou (seulement depuis Oview) les commandes : « Déverrouiller et fermer » et « Déverrouiller et ouvrir »
13	Déverrouillage automatisme	Provoque le déverrouillage de l'automatisme et le rétablissement du fonctionnement normal
14	Activation Minuteur Éclairage automatique	La sortie éclairage automatique s'allume avec extinction temporisée
15	On-Off Éclairage automatique	S'allume et éteint la sortie Éclairage automatique en mode pas à pas



Pour en savoir plus, se référer au manuel spécifique du récepteur.

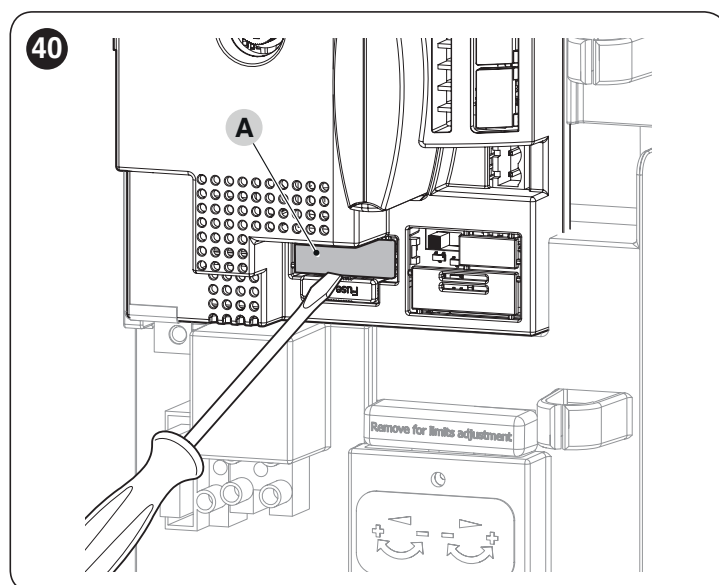
9.1.8 Raccordement et installation de la batterie tampon



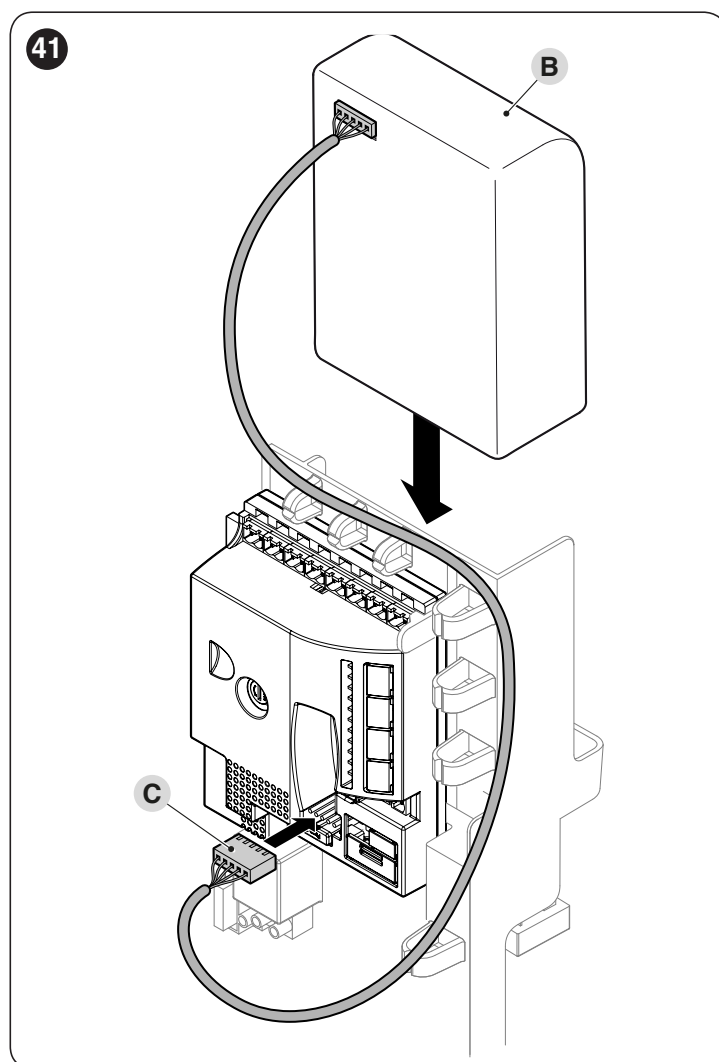
Le raccordement électrique de la batterie à la centrale doit être effectué seulement après avoir terminé toutes les phases d'installation et de programmation, car la batterie représente une alimentation électrique d'urgence.

Pour installer et connecter la batterie :

1. enlever la protection en plastique (A) à l'aide d'un tournevis



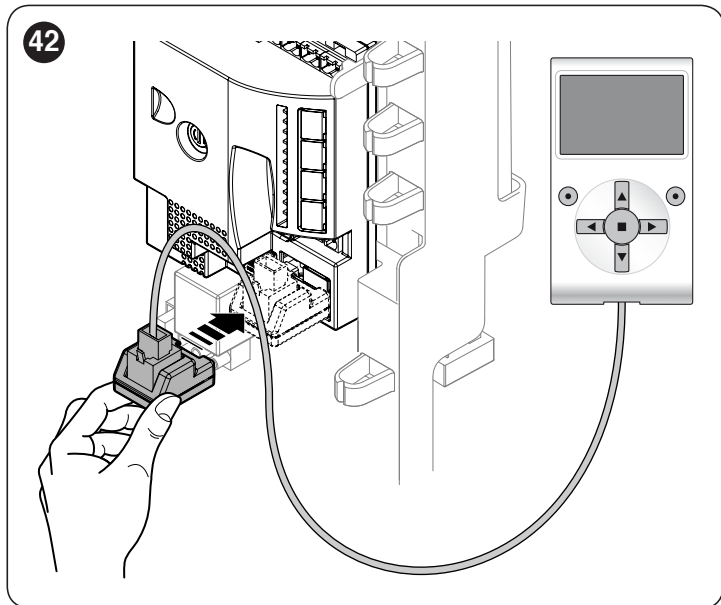
2. faire coulisser la batterie (B) dans son logement
3. insérer le connecteur (C) correspondant sur la centrale de commande.



9.1.9 Raccordement du programmeur Oview

La centrale présente un connecteur BusT4 auquel il est possible de brancher l'unité de programmation « **Oview** », par le biais de l'interface IBT4N, qui permet de gérer totalement et rapidement la phase d'installation, d'entretien et de diagnostic de tout l'automatisme.

Pour accéder au connecteur, procéder tel qu'illustré à la figure et relier le connecteur dans le logement correspondant.



L'Oview peut être relié simultanément à plusieurs centrales (jusqu'à 5 sans précautions spéciales, jusqu'à 60 en respectant les recommandations y afférentes) et peut même rester branché à la centrale pendant le fonctionnement normal de l'automatisme. Dans ce cas, il peut être utilisé pour envoyer directement les commandes à la centrale en utilisant le menu « utilisateur ».

Il est également possible de mettre le micrologiciel à jour. Si la centrale est munie d'un récepteur radio appartenant à la famille OXI, en utilisant l'« **Oview** », il est possible d'avoir accès aux paramètres des émetteurs mémorisés dans le récepteur-même.

Pour de plus amples renseignements, consulter le manuel d'instructions correspondant et le manuel du système « Opera system book ».

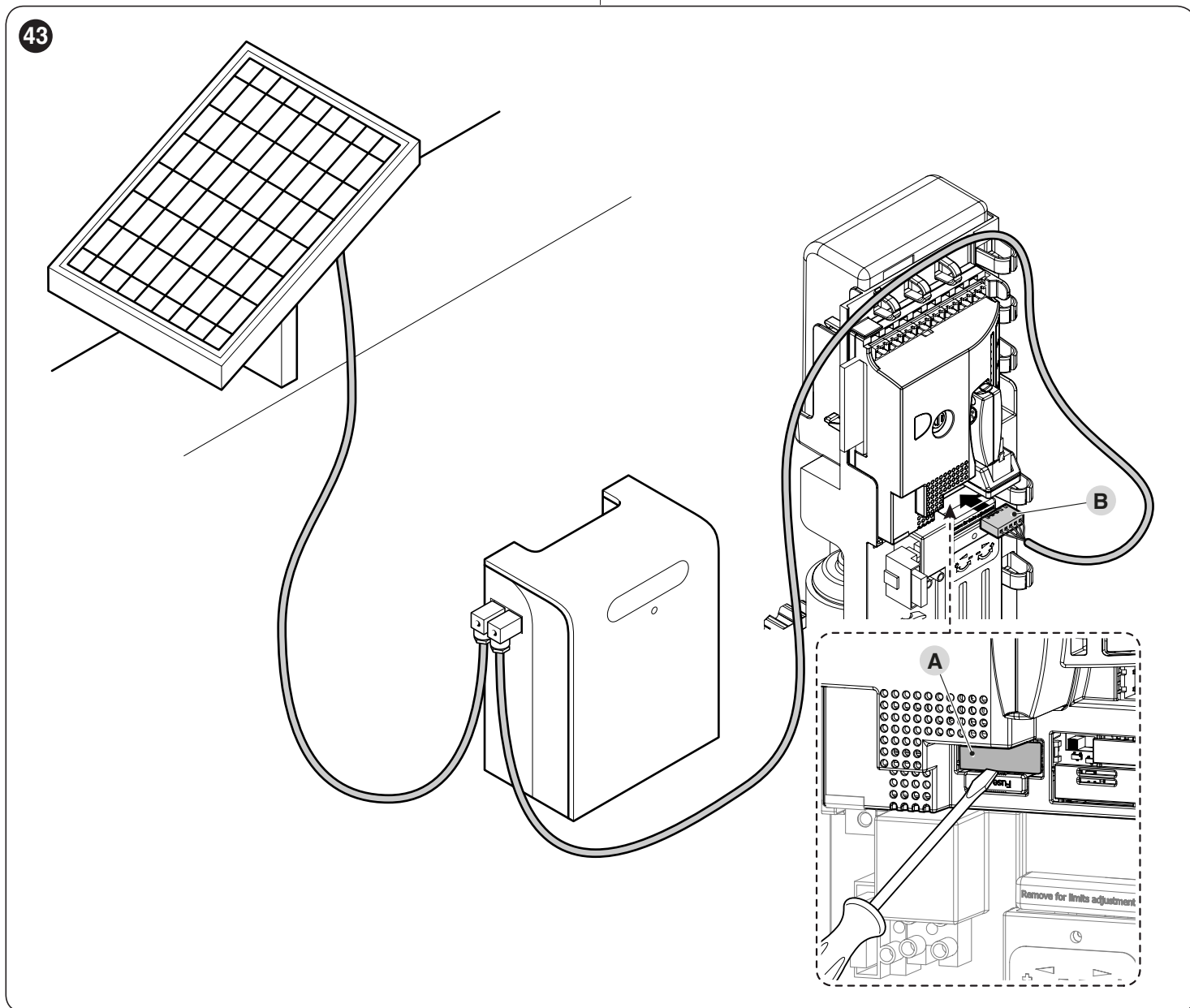
9.1.10 Raccordement du système à énergie solaire Solemyo



Quand l'automatisme est alimenté par le système « Solemyo », il NE DOIT PAS être simultanément ALIMENTÉ par le réseau électrique.

Pour effectuer le raccordement du système « **Solemyo** » :

1. enlever la protection en plastique (**A**) à l'aide d'un tournevis
2. insérer le connecteur (**B**) correspondant sur la centrale de commande.



10 MAINTENANCE DU PRODUIT

Pour maintenir un niveau de sécurité constant et pour garantir la durée maximum de tout l'automatisme, il faut effectuer une maintenance régulière. Dans ce but, **Slight** dispose d'un compteur de manœuvres et d'un système de signalisation de maintenance requise ; voir le paragraphe « **Fonction « Avis de maintenance** » ».



La maintenance doit être effectuée dans le respect absolu des consignes de sécurité de la présente notice et selon les prescriptions des lois et des normes en vigueur.

Pour la maintenance de l'opérateur :

1. Programmer une maintenance au maximum dans les 6 mois ou au bout de 20.000 manœuvres à compter de l'exécution de la dernière maintenance
2. couper toutes les sources d'alimentation électrique de l'automatisme, y compris les éventuelles batteries tampon
3. vérifier l'état de détérioration de tous les matériaux de composition de l'automatisme en faisant particulièrement attention aux éventuels phénomènes d'érosion ou d'oxydation des parties de la structure ; remplacer les parties qui n'offrent pas de garanties suffisantes
4. vérifier l'état d'usure des parties en mouvement : pignon, crémaillère et toutes les parties du vantail, remplacer les parties usées
5. reconnecter les sources d'alimentation électrique et effectuer tous les essais et les contrôles prévus dans le paragraphe « **Essai de mise en service** ».

11 MISE AU REBUT DU PRODUIT



Ce produit fait partie intégrante de l'automatisation et doit par conséquent être éliminé avec celle-ci.

Comme pour les opérations d'installation, à la fin de la durée de vie de ce produit les opérations de démantèlement doivent être effectuées par du personnel qualifié.

Ce produit est composé de différents types de matériaux : certains peuvent être recyclés, d'autres doivent être éliminés. Informez-vous sur les systèmes de recyclage ou d'élimination prévus par les normes locales en vigueur pour cette catégorie de produit.

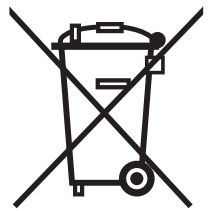


ATTENTION

Certains composants du produit peuvent contenir des substances polluantes ou dangereuses qui, si jetées dans la nature, pourraient avoir des effets nuisibles sur l'environnement et sur la santé des personnes.



Comme l'indique le symbole ci-contre, il est interdit de jeter ce produit avec les ordures ménagères. Procéder donc au « tri sélectif » des composants pour leur élimination conformément aux méthodes prévues par les normes locales en vigueur ou restituer le produit au vendeur lors de l'achat d'un nouveau produit équivalent.



ATTENTION

Les normes locales en vigueur peuvent prévoir de lourdes sanctions en cas d'élimination illégale de ce produit.

12 CARACTÉRISTIQUES TECHNIQUES



Toutes les caractéristiques techniques indiquées se réfèrent à une température ambiante de 20 °C (+/- 5 °C). Nice S.p.A. se réserve le droit d'apporter des modifications au produit à tout moment si elle le juge nécessaire, en garantissant dans tous les cas les mêmes fonctions et le même type d'utilisation prévu.

Tableau 16

CARACTÉRISTIQUES TECHNIQUES	
Description	Caractéristique technique
Typologie	Opérateur électromécanique pour le mouvement automatique de portails coulissants pour usage résidentiel avec centrale électronique de commande incorporée
Pignon	Z : 15 ; Module : 4 ; Pas : 12,6 mm ; Diamètre primitif : 60mm
Couple maximum au démarrage [correspondant à la capacité de développer une force pour mettre en mouvement le vantail]	12 Nm; correspondant à la capacité d'actionner un vantail avec frottement dynamique jusqu'à 400N
Couple nominal [correspondant à la capacité de développer une force pour maintenir en mouvement le vantail]	6 Nm; correspondant à la capacité maintenir en mouvement un vantail avec frottement dynamique jusqu'à 200N
Vitesse au couple nominal	0,18 m/s
Vitesse à vide (la logique permet de programmer 6 vitesses égales à environ : 100, 85, 70, 55, 45, 30%)	0,34 m/s
Fréquence maximum des cycles de fonctionnement (au couple nominal)	35 cycles/jour (la centrale limite les cycles au maximum prévu dans les « Tableau 2 » et « Tableau 3 »)
Temps maximum de fonctionnement continu (au couple nominal)	10 minutes
Limites d'application	Généralement SLH400 est en mesure d'automatiser des portails d'un poids jusqu'à 400 kg ou d'une longueur jusqu'à 7 mètres et selon les limites prévues dans les « Tableau 1 » et « Tableau 2 ».
Durabilité	Estimée entre 20 000 cycles et 180 000 cycles, suivant les conditions indiquées dans le « Tableau 3 »
Alimentation Slight	230V \approx (+10% -15%) 50/60Hz
Puissance maximum absorbée au démarrage	330W
Classe d'isolement	1 (la mise à la terre est nécessaire)
Alimentation de secours	Avec accessoire en option PS124
Sortie clignotante	Pour 2 clignotant à led ELDC ou maximum 2 lampes 12 V, 21 W
Sortie OGI	Pour 1 ampoule 24 V maximum 4 W (la tension de sortie peut varier de -30 à +50% et peut commander également des petits relais)
Sortie BLUEBUS	Une sortie avec charge maximum de 15 unités Bluebus
Entrée STOP	Pour les contacts normalement fermés, normalement ouverts ou à résistance constante de 8,2 k Ω ; en reconnaissance automatique (une variation par rapport à l'état mémorisé provoque la commande STOP)
Entrée Sbs	Pour les contacts normalement ouverts (la fermeture du contact provoque la commande PAS À PAS)
Entrée OUVERTURE	Pour contacts normalement ouverts (la fermeture du contact provoque la commande OUVERTURE)
Entrée FERMETURE	Pour contacts normalement ouverts (la fermeture du contact provoque la commande FERMETURE)
Entrée AUX_IN	Pour les contacts normalement fermés (l'ouverture du contact provoque une commande HALTE)
Connecteur radio	Connecteur SM pour récepteurs type SMXI ou SMXIS
Entrée ANTENNE Radio	52 Ω pour câble type RG58 ou similaires
Fonctions programmables	8 fonctions de type ON-OFF et 8 fonctions réglables (voir « Tableau 6 » et « Tableau 7 »)
Fonctions en reconnaissance automatique	Reconnaissance automatique des dispositifs raccordés à la sortie Bluebus Reconnaissance automatique du type de dispositif de « STOP » (contact NO, NF ou résistance 8,2 k Ω) Reconnaissance automatique de la longueur du portail et calcul des points de ralentissement et ouverture partielle
Température de fonctionnement	-20°C ÷ 55°C
Utilisation en atmosphère particulièrement acide ou saline ou potentiellement explosive	Non
Degré de protection	IP44 sur le produit fini si installé selon des critères d'installation corrects
Dimensions et poids	131x135xh405; 6,5 kg

Déclaration de conformité EU et déclaration d'incorporation de "quasi-machines"

Note - Le contenu de cette déclaration de conformité correspond à ce qui est déclaré dans le document officiel, déposé au siège de Nice S.p.a., et en particulier à sa dernière révision disponible avant l'impression de ce guide. Ce texte a été réadapté pour des raisons d'édition. Une copie de la déclaration originale peut être demandée à Nice S.p.a. (TV) I.

Nombre: 473/SLH400 **Révision:** 5 **Langue:** FR
Nom du fabricant: Nice s.p.a.
Adresse: Via Pezza Alta 13, Z.I. Rustigné, 31046 Oderzo (TV) Italy
Personne autorisée à constituer la documentation technique: Nice s.p.a.
Type de produit: Motoréducteur électromécanique avec unité de commande incorporée
Modèle/Type: SLH400
Accessoires: Reportez-vous au catalogue

Je soussigné Roberto Griffa dans le rôle de Directeur Général, déclare sous sa seule responsabilité que le produit décrit ci-dessus est conforme aux dispositions fixées par les directives suivantes :

- Directive 2014/30/EU (EMC), selon les normes harmonisées suivantes : EN 61000-6-2:2005, EN 61000-6-3:2007+A1:2011

Le produit satisfait également les directives suivantes conformément aux exigences prévues pour la « quasi-machines » (Annexe II, partie 1, section B):

- Directive 2006/42/EC DU PARLEMENT EUROPÉEN ET DU CONSEIL du 17 Mai 2006 relative aux machines et modifiant la Directive 95/16/EC (refonte).

Les documents techniques ont été rédigés conformément à l'annexe VII B de la directive 2006/42/EC. Les conditions essentielles suivantes ont été respectées: 1.1.1 - 1.1.2- 1.1.3- 1.2.1-1.2.6- 1.5.1-1.5.2- 1.5.5- 1.5.6- 1.5.7- 1.5.8- 1.5.10- 1.5.11

Le producteur s'engage à transmettre aux autorités nationales, sur la base d'une demande motivée, les données relatives à la "quasi-machines" dans le respect des droits de propriété intellectuelle.

Si la "quasi-machines" a été mise en service dans un pays d'Europe dont la langue officielle diffère de celle utilisée dans la présente déclaration, l'importateur doit annexer la traduction correspondante.

La "quasi-machines" ne doit pas être utilisée jusqu'à ce que la machine finale à laquelle elle est incorporée est à son tour déclarée comme étant conforme, le cas échéant, aux dispositions de la directive 2006/42/EC.

En outre le produit s'avère être conforme aux normes suivantes:
 EN 60335-1:2012+A11:2014, EN 62233:2008, EN 60335-2-103:2015

Ing. Roberto Griffa
(Directeur Général)



Oderzo, 16/05/2018

Avant d'utiliser pour la première fois l'automatisme, faites-vous expliquer par l'installateur l'origine des risques résiduels et consacrez quelques minutes à la lecture de ce manuel d'instructions et d'avertissements pour l'utilisateur qui vous est remis par l'installateur. Conservez le manuel pour pouvoir le consulter pour n'importe quel doute futur et remettez-le à tout nouveau propriétaire de l'automatisme.



ATTENTION !

Votre automatisme est une machine qui exécute fidèlement vos commandes. Une utilisation inconsciente et impropre du produit peut le faire devenir dangereux :

- ne commandez pas le mouvement de l'automatisme si des personnes, des animaux ou des objets se trouvent dans son rayon d'action
- il est absolument interdit de toucher des parties de l'automatisme quand le portail est en mouvement
- les photocellules ne sont pas un dispositif de sécurité mais uniquement un dispositif auxiliaire à la sécurité. Elles sont construites selon une technologie extrêmement fiable mais peuvent, dans des situations extrêmes, connaître des problèmes de fonctionnement ou même tomber en panne ; dans certains cas, la panne peut ne pas être immédiatement évidente. Pour ces raisons, au cours de l'automatisme, vous devez suivre toutes les instructions contenues dans ce manuel
- vérifier régulièrement le bon fonctionnement des photocellules.



IL EST ABSOLUMENT INTERDIT de transiter pendant que le portail est en phase de fermeture ! Le transit n'est autorisé que si le portail est complètement ouvert et avec les vantaux fermés.



ENFANTS

Une installation d'automatisation garantit un haut niveau de sécurité. Grâce à ses systèmes de détection, elle contrôle et garantit ses mouvements en présence de personnes ou de choses. Il est toutefois prudent de ne pas laisser les enfants jouer à proximité de l'automatisme et de ne pas laisser les télécommandes à leur portée pour éviter des mises en marche involontaires. L'automatisme n'est pas un jouet !

Le produit ne peut être utilisé par des personnes (notamment les enfants) dont les capacités physiques, sensorielles ou mentales sont limitées, ou ne disposant pas de l'expérience ou des connaissances nécessaires, à moins que celles-ci aient pu bénéficier, par l'intermédiaire d'une personne responsable de leur sécurité, d'une surveillance ou d'instructions sur l'utilisation du produit.

Anomalie : si on constate tout comportement anormal de l'automatisme, couper l'alimentation électrique à l'installation et exécuter le déverrouillage manuel du moteur (voir les instructions en fin de chapitre) pour faire fonctionner le portail manuellement. Ne jamais tenter de le réparer mais demander l'intervention de votre installateur de confiance.



Ne pas modifier l'installation et les paramètres de programmation et de réglage de la centrale : cette responsabilité incombe à votre installateur.

Coupure ou absence d'alimentation électrique : attendre l'intervention de l'installateur ou le retour de l'électricité. Si le système n'est pas équipé de batteries tampons, l'automatisme peut être utilisé indifféremment en exécutant le déverrouillage manuel du moteur (voir les instructions en fin de chapitre) et en déplaçant le portail manuellement.

Dispositifs de sécurité hors usage : il est possible de faire fonctionner l'automatisme même lorsque certains dispositifs de sécurité ne fonctionnent pas correctement ou sont hors d'usage. Il est possible de commander le portail en mode « **homme-mort** » en procédant comme suit :

1. envoyer une commande pour actionner le portail, avec un émetteur ou avec un sélecteur à clé, etc. ; Si tout est en ordre, le portail s'ouvre ou se ferme normalement, sinon le clignotant émet quelques clignotements mais la manœuvre ne démarre pas (le nombre de clignotements dépend du motif pour lequel la manœuvre ne démarre pas)
2. dans ce cas, dans les 3 secondes, réactiver la commande et la garder active
3. après 2 secondes environ, le portail effectuera la manœuvre demandée en mode « **Homme mort** ». Il continuera à se déplacer tant que la commande sera activée.



Si les dispositifs de sécurité sont hors service, il est recommandé de faire appel à un technicien qualifié dès que possible pour effectuer la réparation.

L'essai final, les maintenances périodiques et les éventuelles réparations doivent être documentés par la personne qui se charge des maintenances et les documents doivent être conservés par le propriétaire de l'installation. Les seules interventions que l'utilisateur peut effectuer périodiquement sont le nettoyage des lentilles des photocellules (utiliser un chiffon doux et légèrement humide) et l'enlèvement des feuilles ou des pierres qui pourraient entraver l'automatisme.



Avant d'effectuer toute opération de maintenance, l'utilisateur de l'automatisme doit déverrouiller manuellement le moteur afin d'éviter que quelqu'un actionne involontairement le portail (voir les instructions en fin de chapitre).

Maintenance : pour maintenir un niveau de sécurité constant et pour garantir la durée maximum de tout l'automatisme, il faut effectuer une maintenance régulière (au moins tous les 6 mois).



Toute intervention de contrôle, maintenance ou réparation doit être exécutée exclusivement par du personnel qualifié.

Mise au rebut : à la fin de la vie utile de l'automatisme, assurez-vous que le démantèlement est effectué par du personnel qualifié et que les matériaux sont recyclés ou mis au rebut en respectant les normes locales en vigueur.

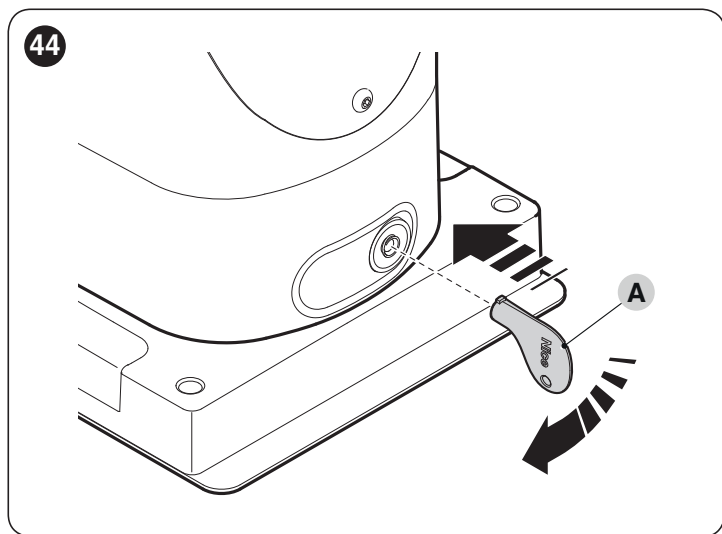
Changement des piles de la télécommande : si la radiocommande qui au bout d'une certaine période présente des problèmes de fonctionnement ou ne fonctionne plus du tout, cela pourrait dépendre tout simplement du fait que la pile est usagée (suivant l'intensité d'utilisation, il peut s'écouler plusieurs mois jusqu'à plus d'un an). Vous pouvez vérifier cet état de chose si le voyant de confirmation de la transmission est faible, s'il ne s'allume plus du tout ou s'il ne s'allume qu'un bref instant. Avant de vous adresser à l'installateur, essayez de remplacer la pile en utilisant celle d'un autre émetteur qui fonctionne encore : si cette intervention remédie au problème, il vous suffit de remplacer la pile usagée par une neuve du même type.

Déverrouillage et mouvement manuel

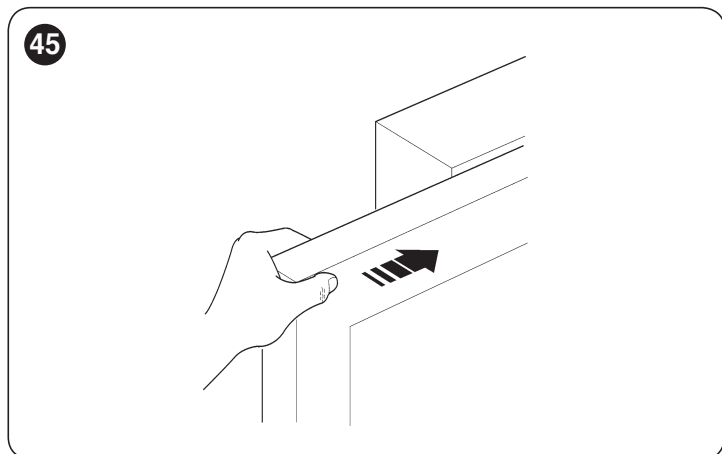


Le déverrouillage peut se produire uniquement lorsque le vantail est arrêté.

1. introduire la clé (A) et la tourner dans le sens des aiguilles d'une montre de 90°



2. déplacer le vantail à la main.



NOTES

Lined area for notes with 20 horizontal dashed lines.

NOTES

A series of horizontal dashed lines for writing notes.

NOTES

A series of horizontal dashed lines for writing notes.



Nice SpA
Via Callalta, 1
31046 Oderzo TV Italy
info@niceforyou.com

www.niceforyou.com

IDV0635A01FR_19-07-2018