



ACCESSOIRES DE POSE

pour ventouse inox VELMAG™ 370 DaN

- Finition en aluminium satiné

CARACTÉRISTIQUES PRODUITS

Dimensions	EXT400L	33,5 x 220 x 50,5 mm
H x l x P	EXT400Z	101 x 182 x 50,50 mm



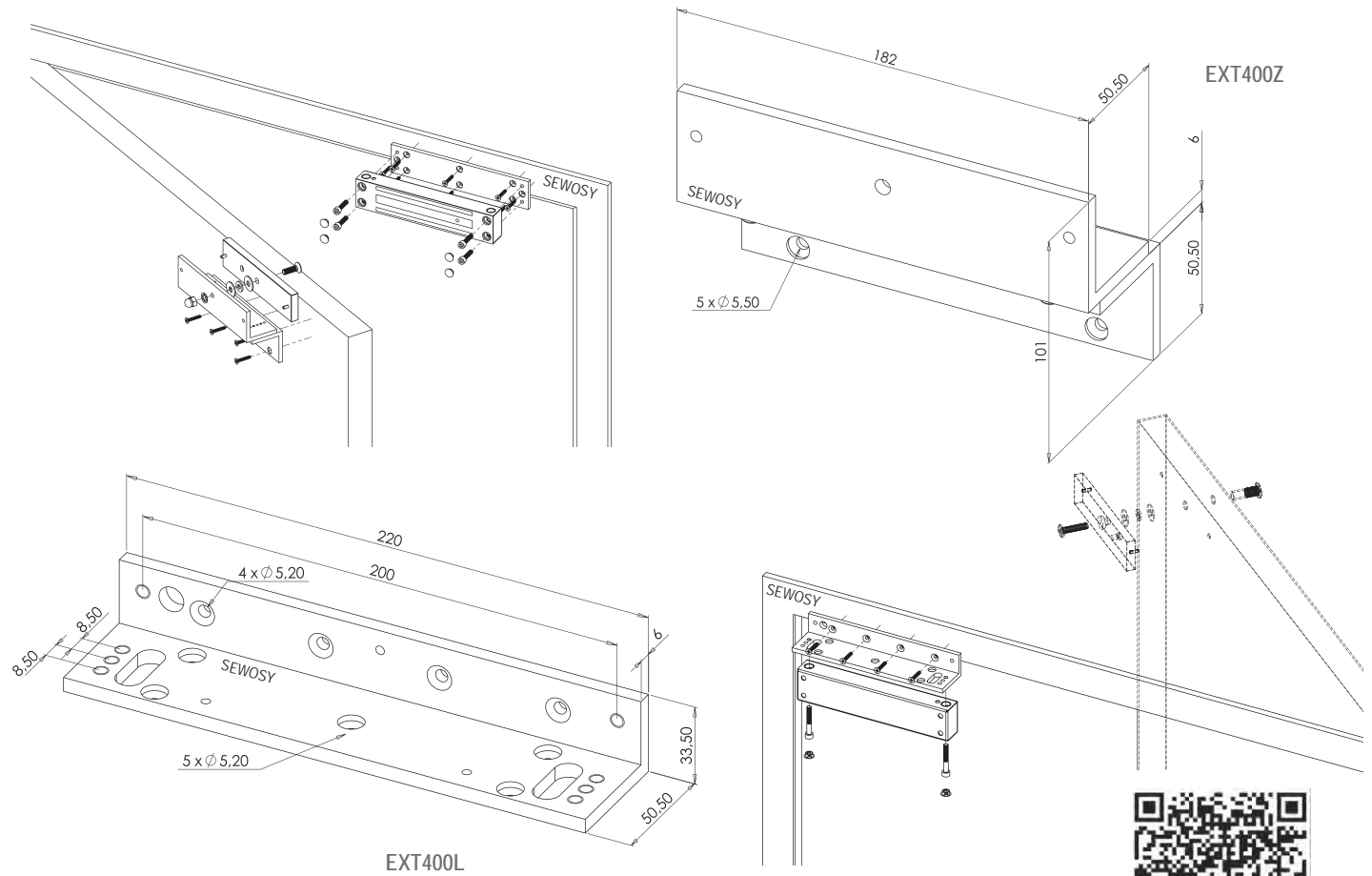
EXT400L



EXT400Z

Attention :
Pose conseillée à l'intérieur de l'enceinte verrouillée

EXT400L	Equerre L ajustable pour EXT400CTC	0,3 kg	Code douanier 83014019
EXT400Z	Kit Z ajustable pour série EXT400CTC	0,5 kg	



VENTOUSE INOX VELMAG™ EN APPLIQUE SÉRIE 370