



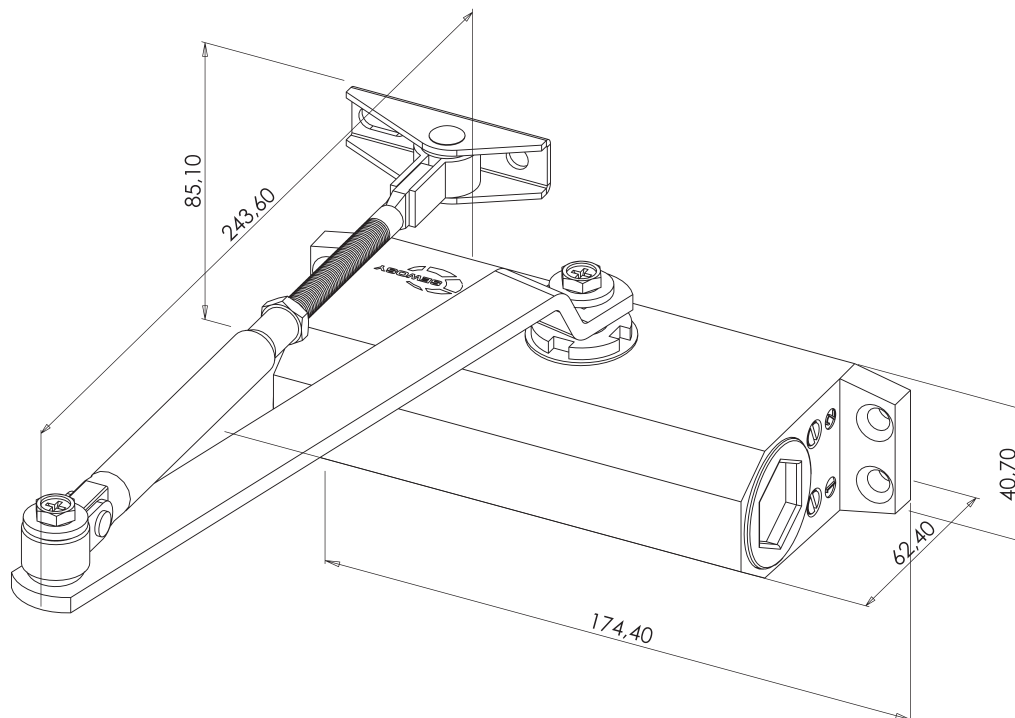


ST\_DC01\_A\_151218

**DC01**

l x h x p L x W x D B x H x T	mm	kg				
174,40 x 62,40 x 40,70 mm  Bras Arm Gestänge 243,60 mm		1,14 kg	160° max.	600 mm - 1200 mm	40 - 60 kg	-10° C +40° C
Utilisation à l'intérieur uniquement - pour portes standard Only for indoor use on standard doors Nur im Innenbereich für Standardtüren verwendbar				Force de fermeture réglable : <input type="checkbox"/> 2/3 Spring strength: Einstellbare Schließkraft:		

**Vitesse de fermeture et à-coup final réglables par vis**  
**Closing speed and latching speed adjustable by screw system**  
**Einstellbare Schließ- und Endschlaggeschwindigkeit über Stellschraube**



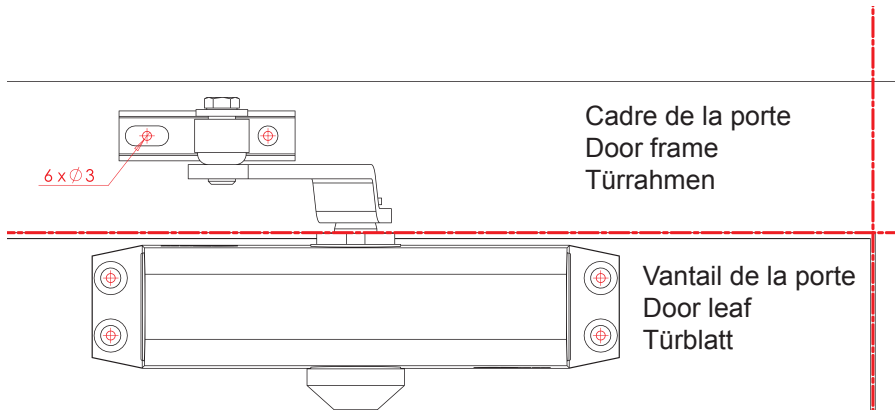
**A**

**Montage sur porte tirante**  
**Mounting on pull door**  
**Montage auf einwärtsöffnende Tür**

**Choix et positionnement du gabarit**  
**Choice and positioning of the template**  
**Wahl und Positionierung der Schablone**

**Montage côté paumelles - bandseitige Montage - mounting on pull side**

**DIN droite**  
**DIN right**  
**DIN rechts**



Axe paumelle - Reference line for hinge - Bandbezugslinie

Aligner le trait rouge du gabarit sur l'axe des paumelles

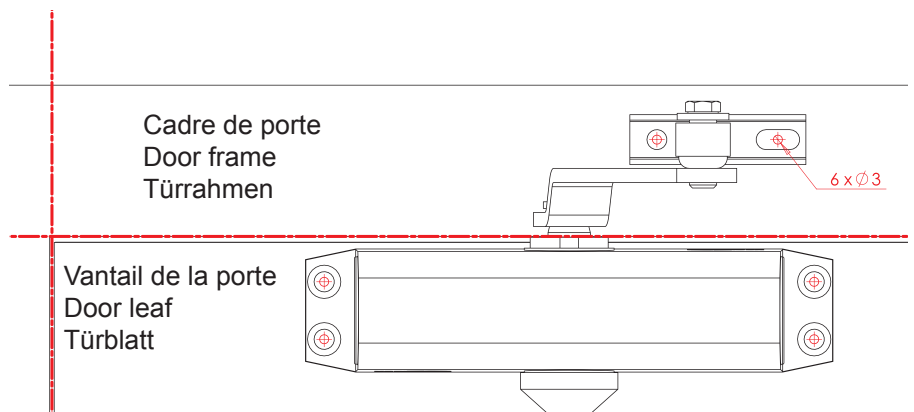
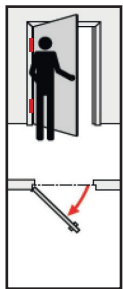
Center the red line of the template on the reference line for hinge

Rote Linie der Schablone und Mitte der bandbezugslinie zentrieren

Sens d'ouverture  
 Opening direction  
 Öffnungsrichtung

**DIN gauche**  
**DIN left**  
**DIN links**

**Montage côté paumelles - bandseitige Montage - mounting on pull side**



Aligner le trait rouge du gabarit sur l'axe des paumelles

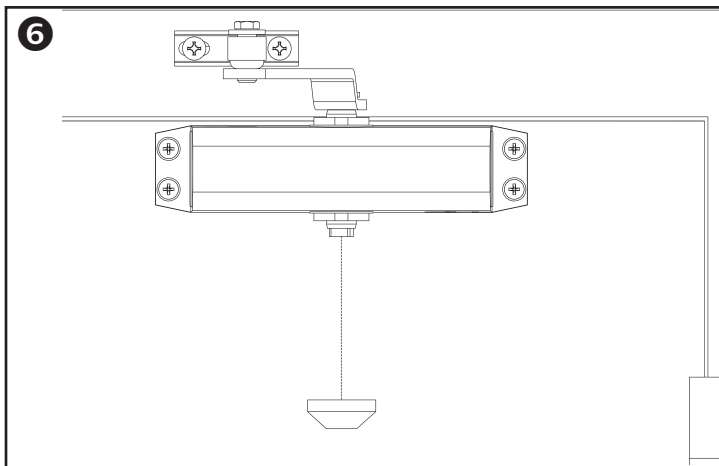
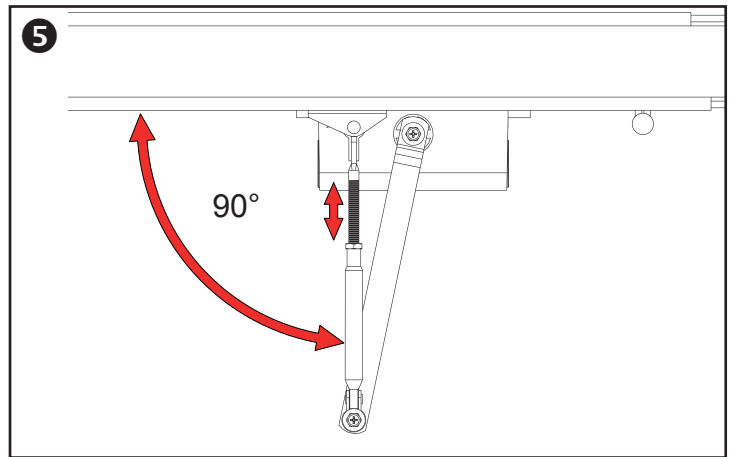
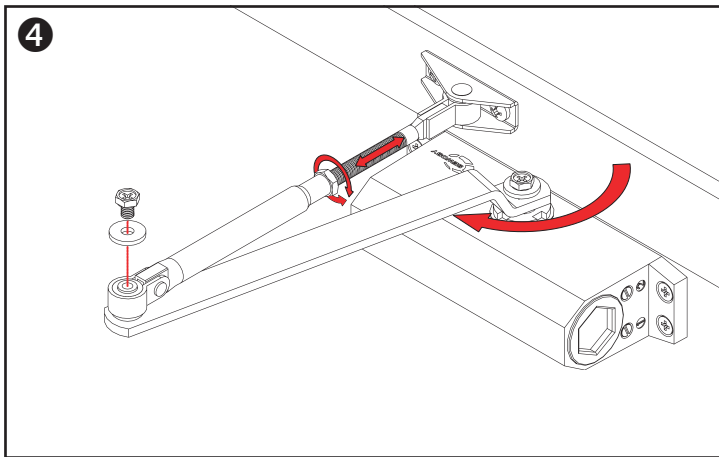
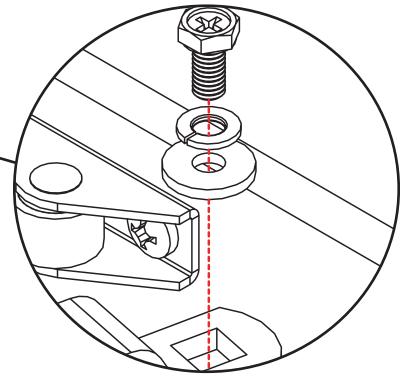
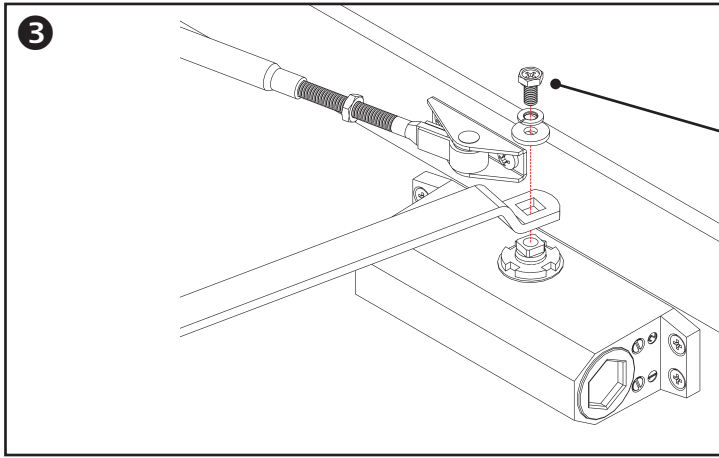
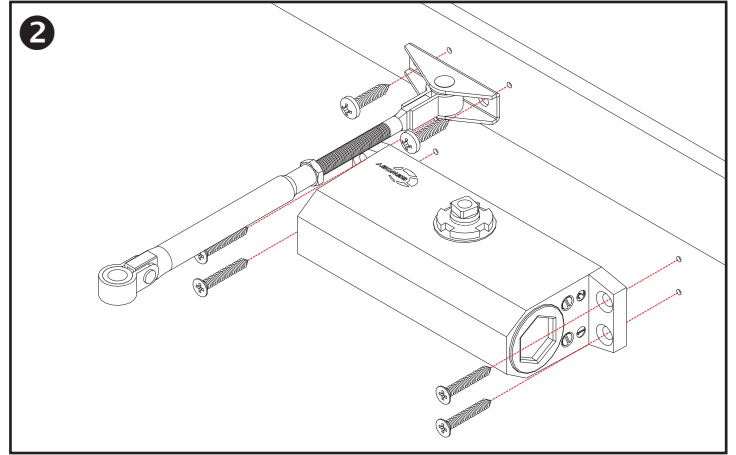
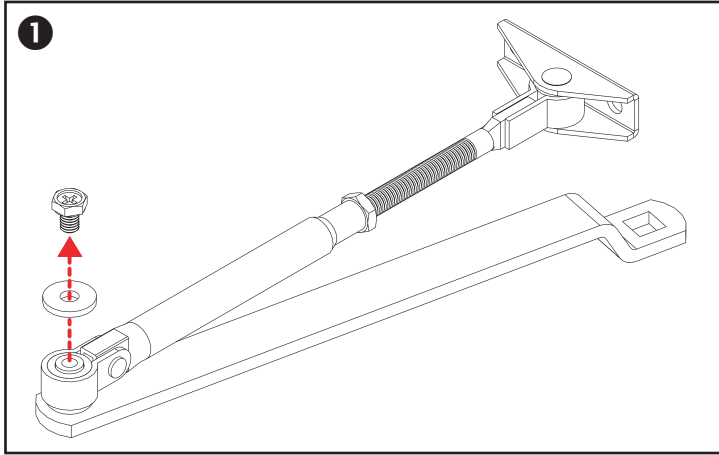
Center the red line of the template on the reference line for hinge

Rote Linie der Schablone und Mitte der bandbezugslinie zentrieren

Sens d'ouverture  
 Opening direction  
 Öffnungsrichtung

**A**

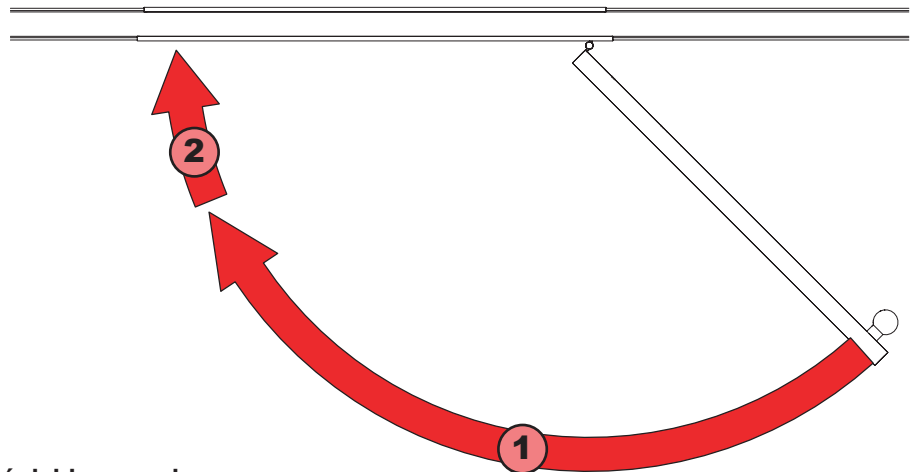
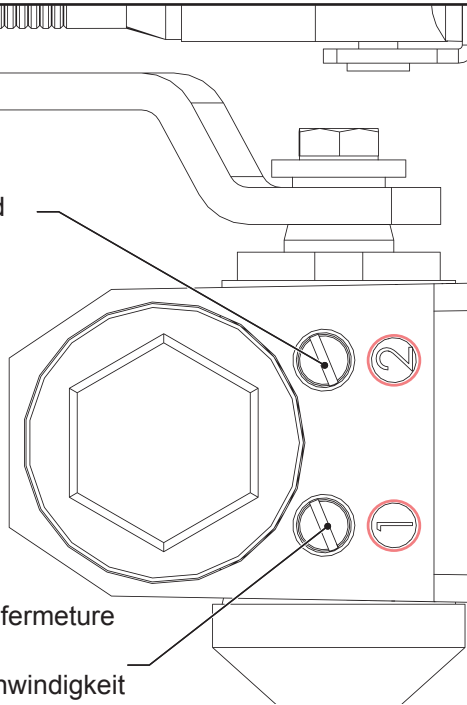
Séquence de montage pour porte tirante  
Mounting process for pull door  
Montageanweisungen für Einwärtsöffnende Tür



7

2 Réglage de l'à-coup final  
Adjustable latching speed  
Einstellbarer Endschlag

1 Réglage de la vitesse de fermeture  
Adjustable closing speed  
Einstellbare Schließgeschwindigkeit



Vitesse de fermeture et à-coup final réglables par vis

Closing speed and latching speed adjustable by screw system

Einstellbare Schließ- und Endschlaggeschwindigkeit über Stellschraube

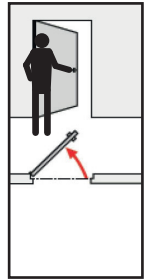
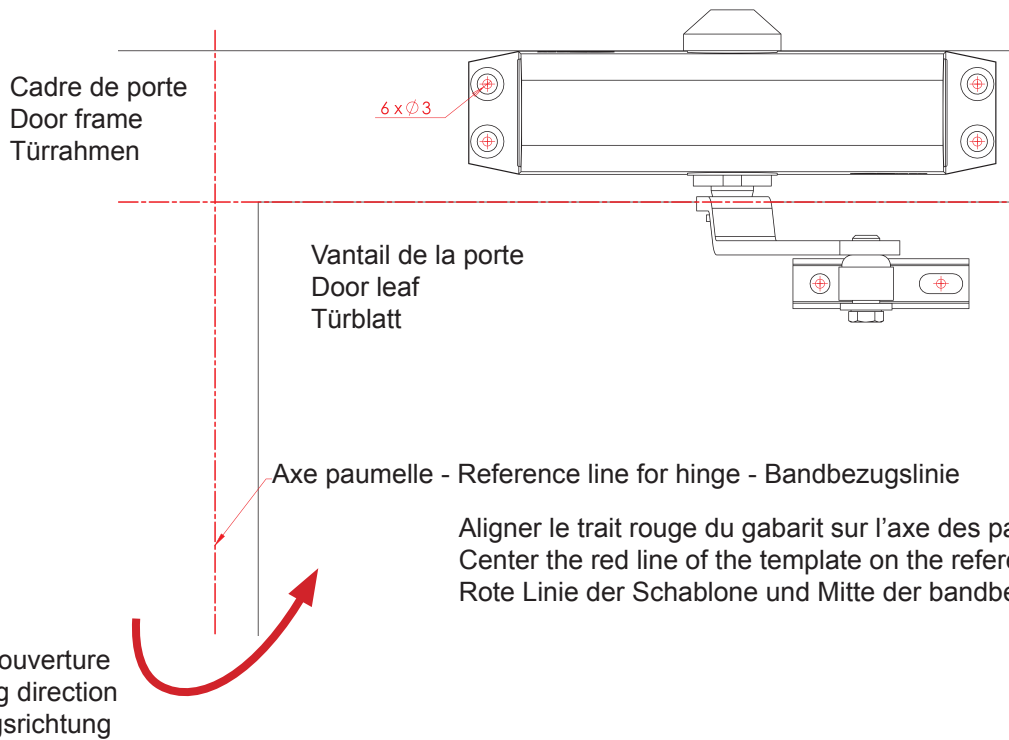
**B**

**Montage sur porte poussante**  
**Mounting on push door**  
**Montage auf auswärtsöffnende Tür**

**Choix et positionnement du gabarit**  
**Choice and positioning of the template**  
**Wahl und Positionierung der schablone**

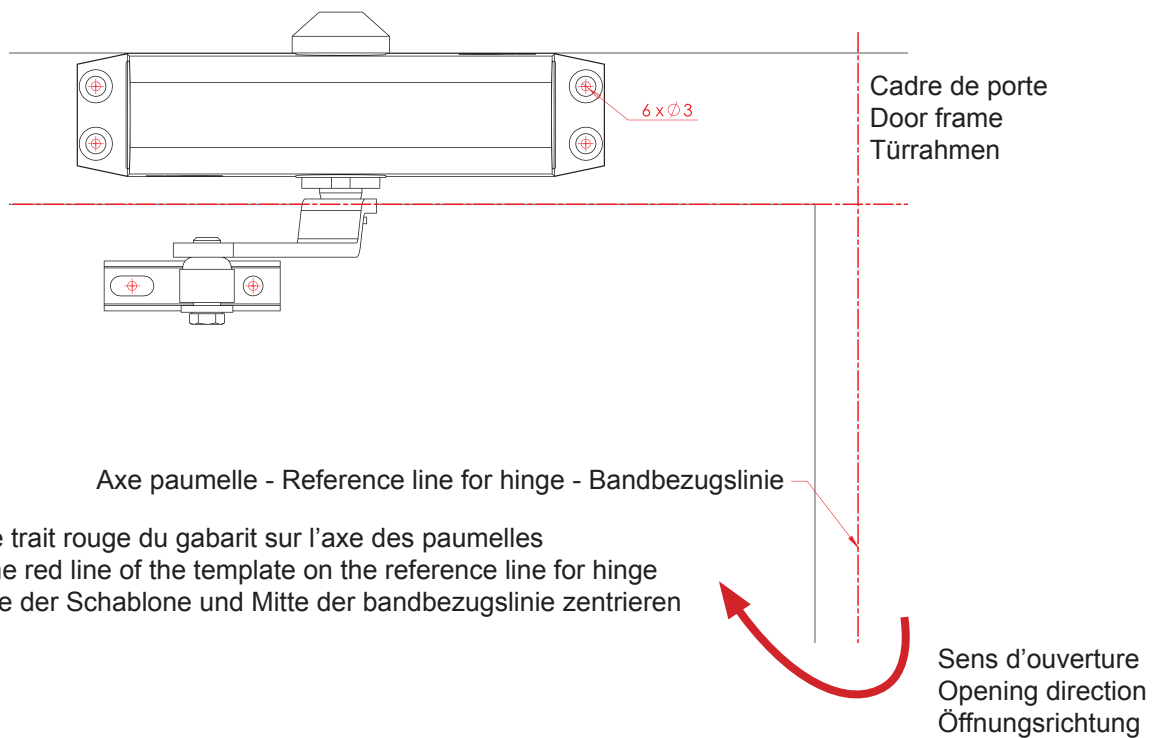
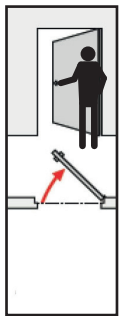
**Montage côté opposé aux paumelles - bandgegenseitige Kopfmontage - head mounting on pull side**

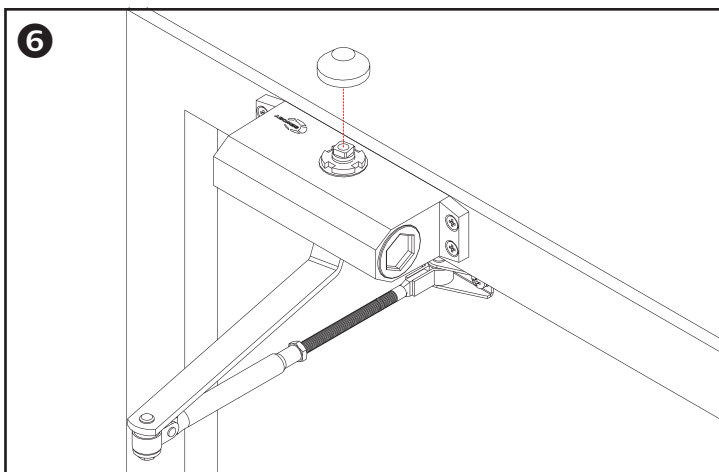
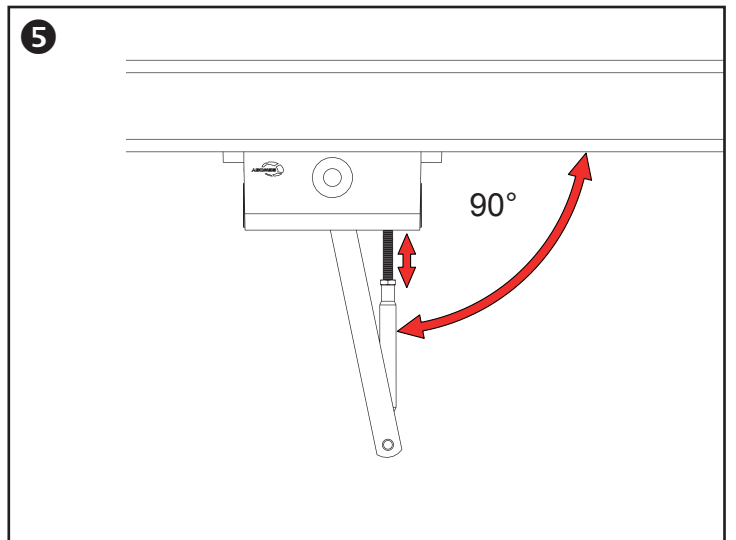
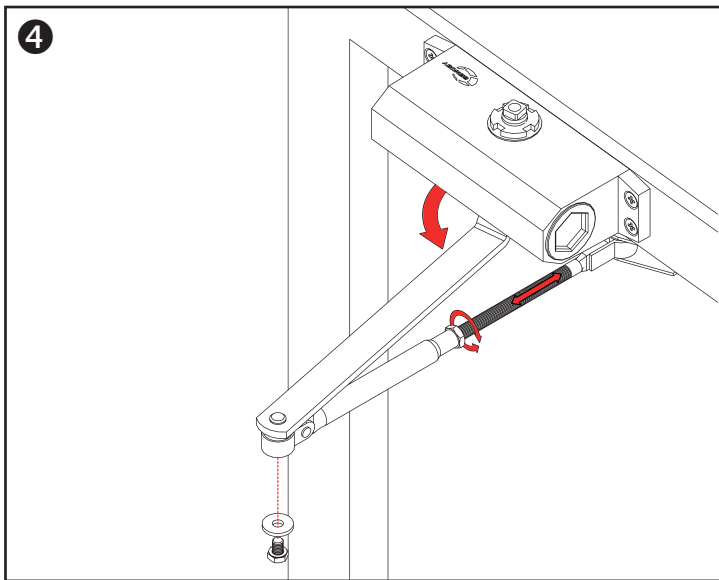
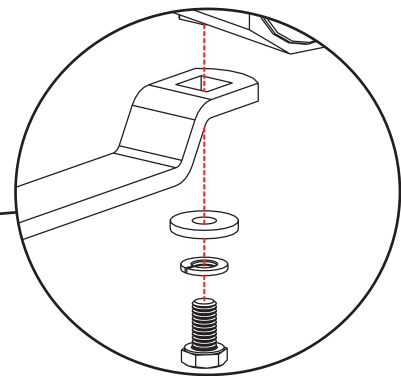
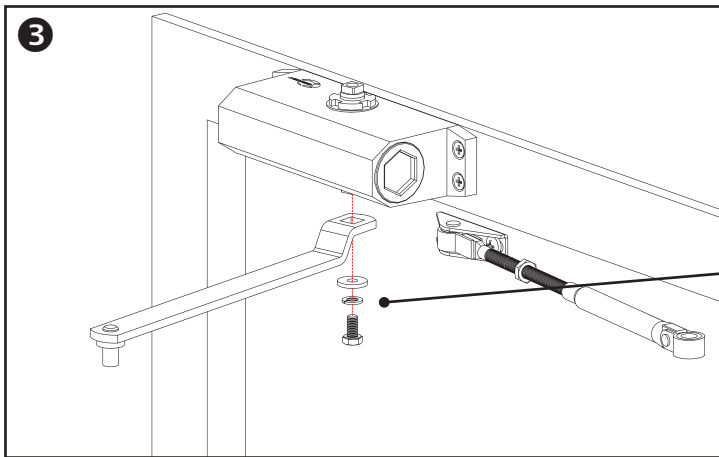
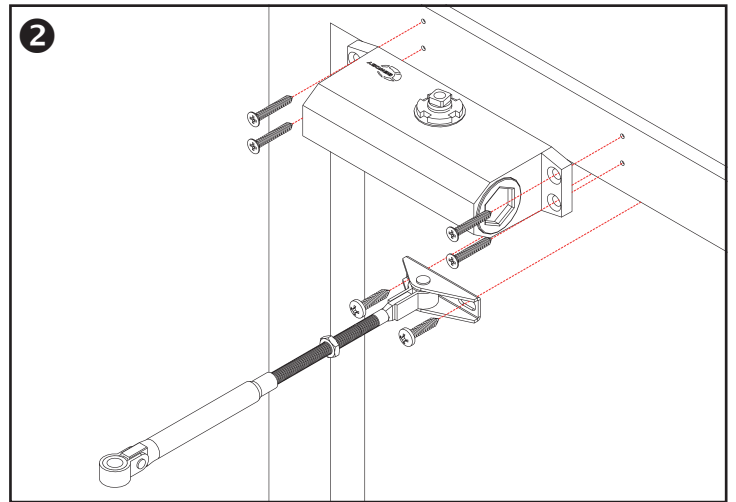
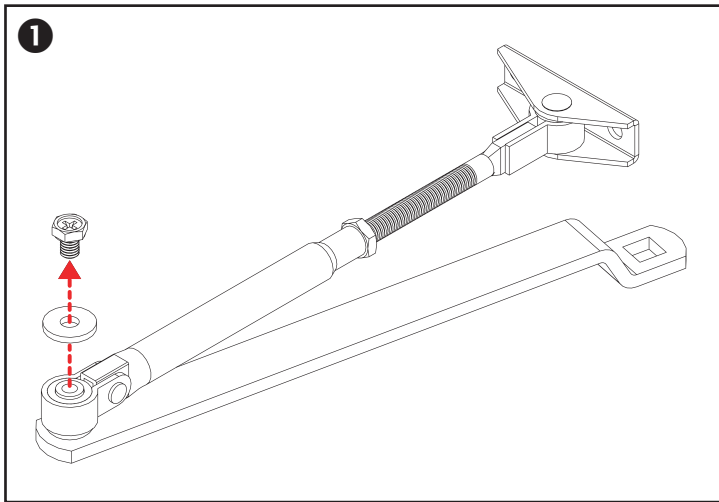
**DIN droite**  
**DIN right**  
**DIN rechts**



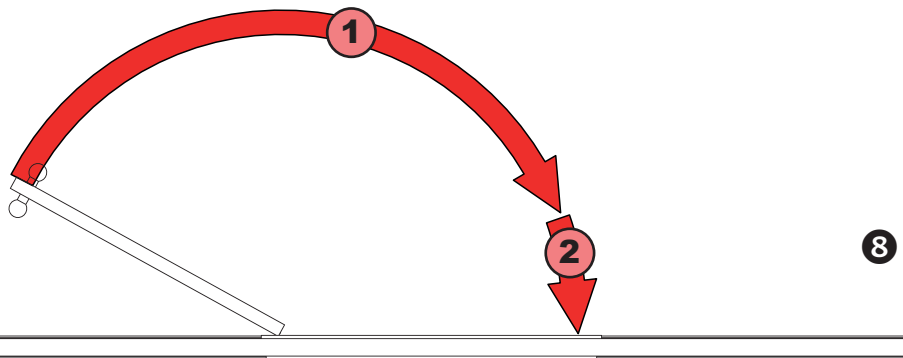
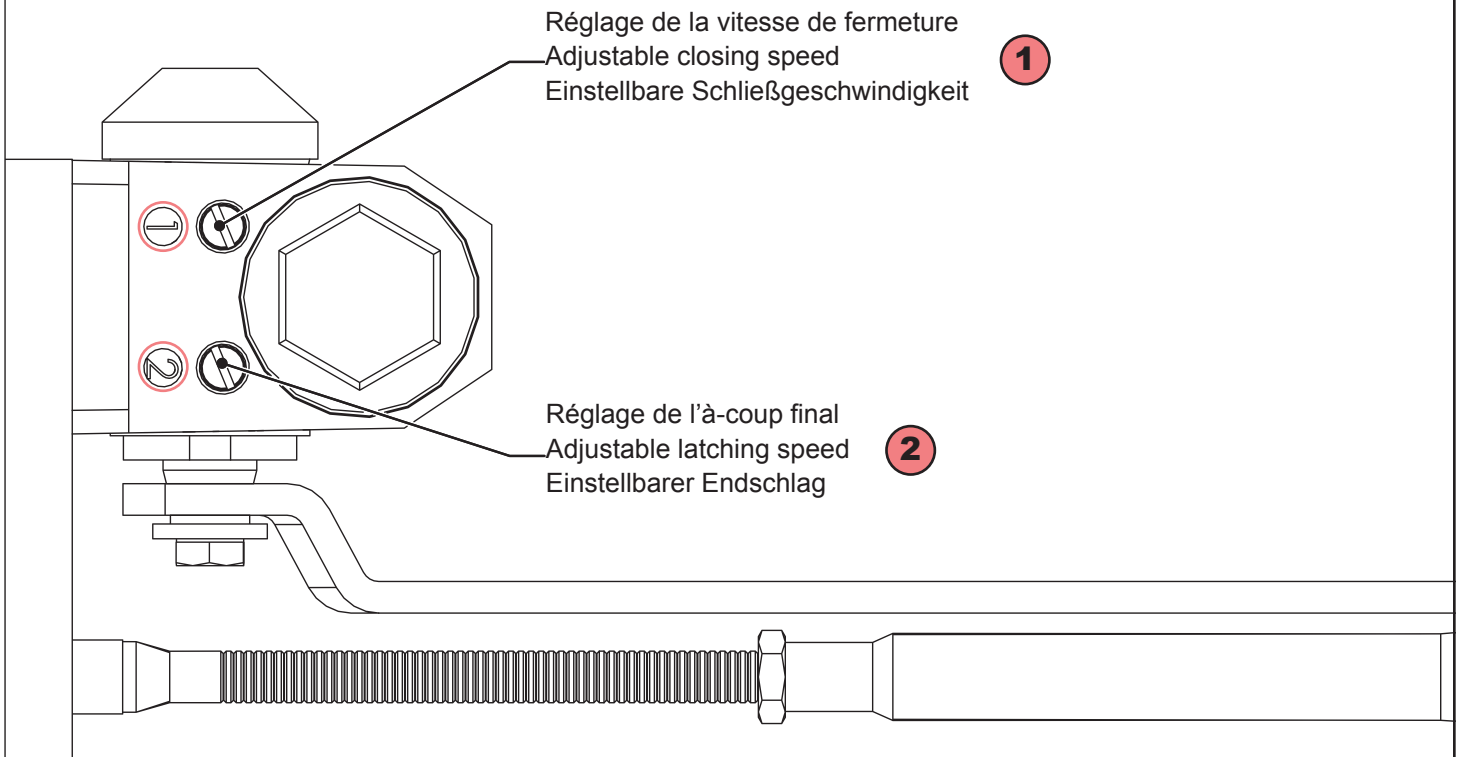
**DIN gauche**  
**DIN left**  
**DIN links**

**Montage côté opposé aux paumelles - bandgegenseitige Kopfmontage - head mounting on pull side**



**B****Séquence de montage pour porte poussante**  
**Mounting process for push door**  
**Montageanweisungen für Auswärtsöffnende Tür**

7

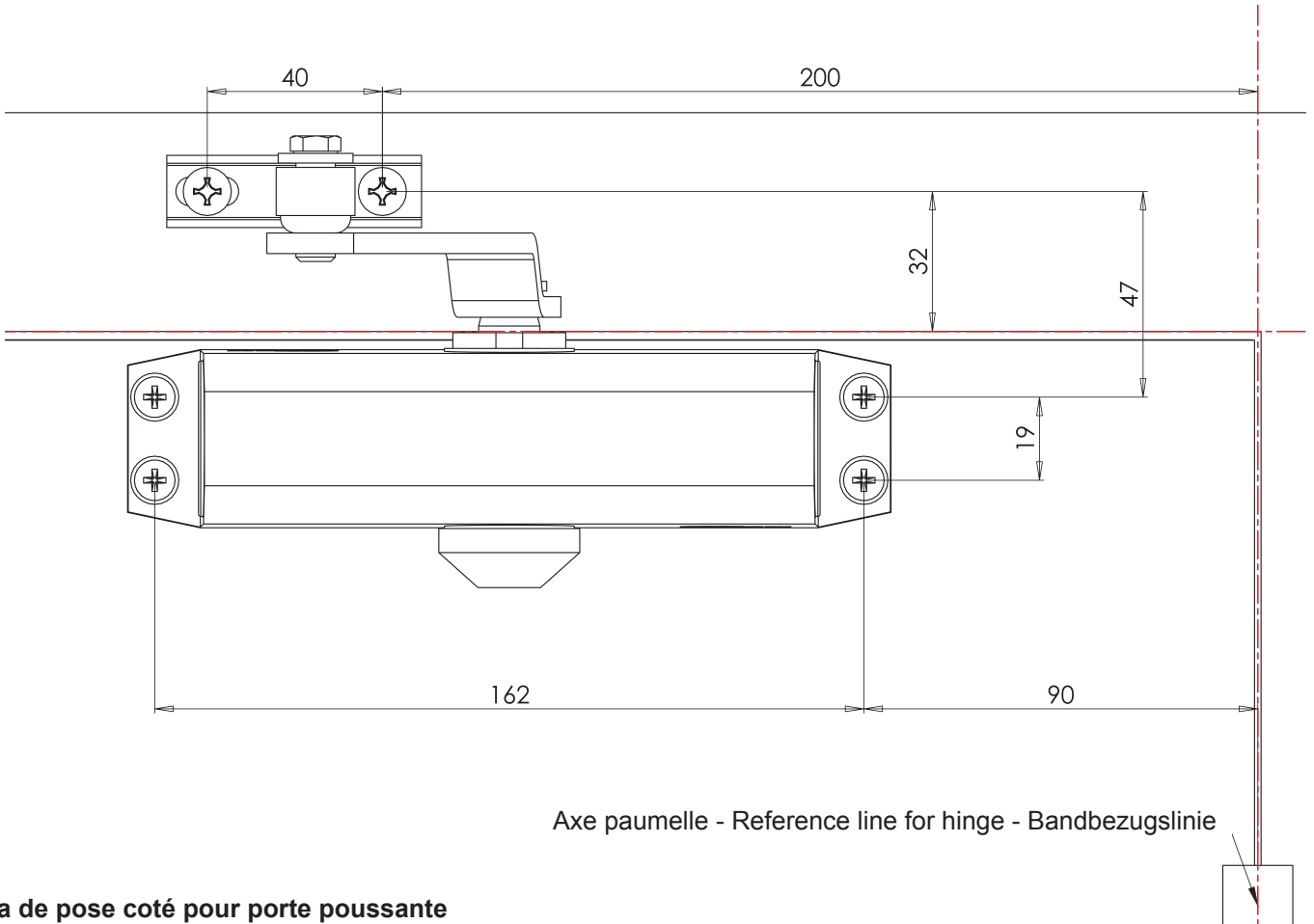


Vitesse de fermeture et à-coup final réglables par vis

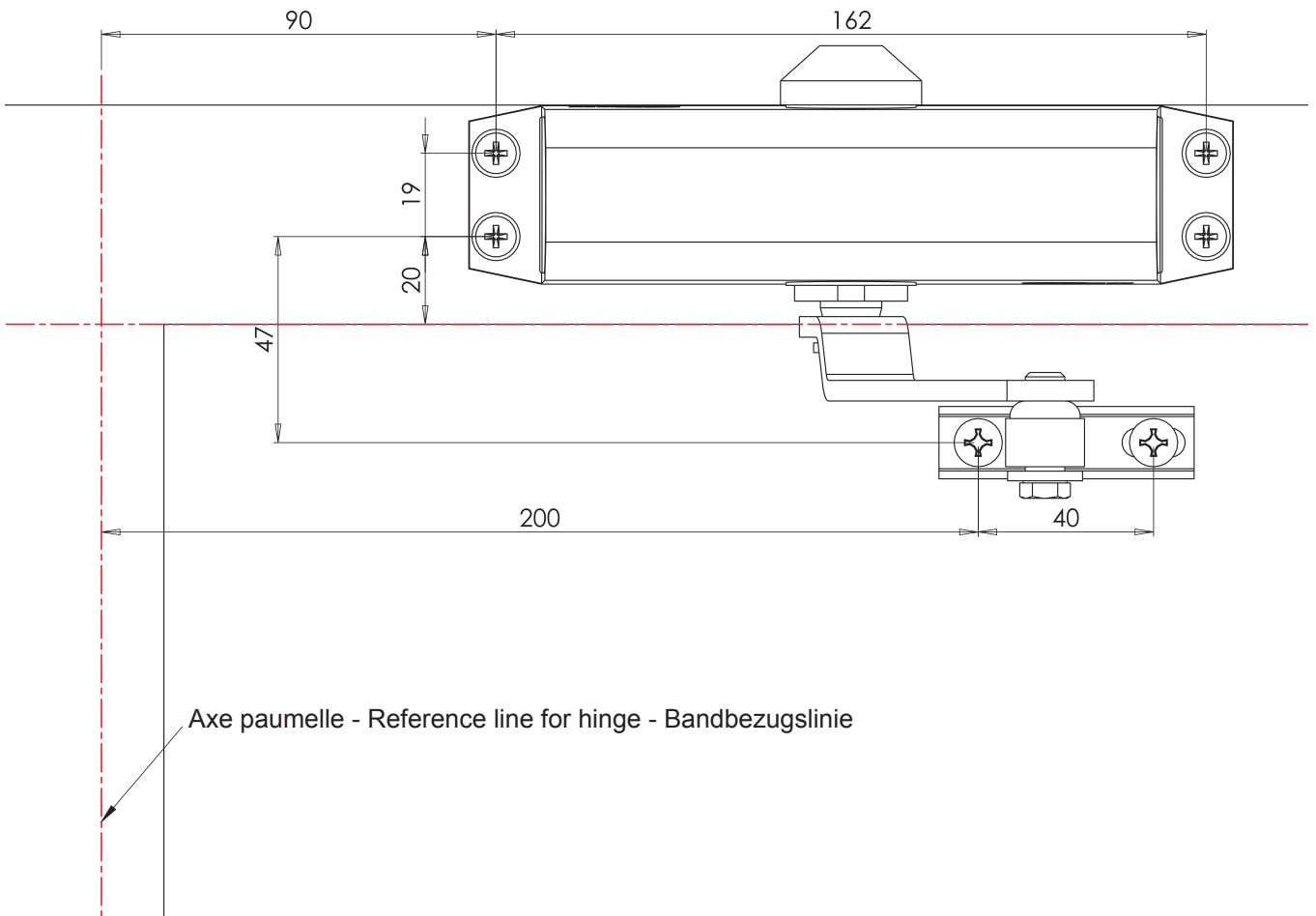
Closing speed and latching speed adjustable by screw system

Einstellbare Schließ- und Endschlaggeschwindigkeit über Stellschraube

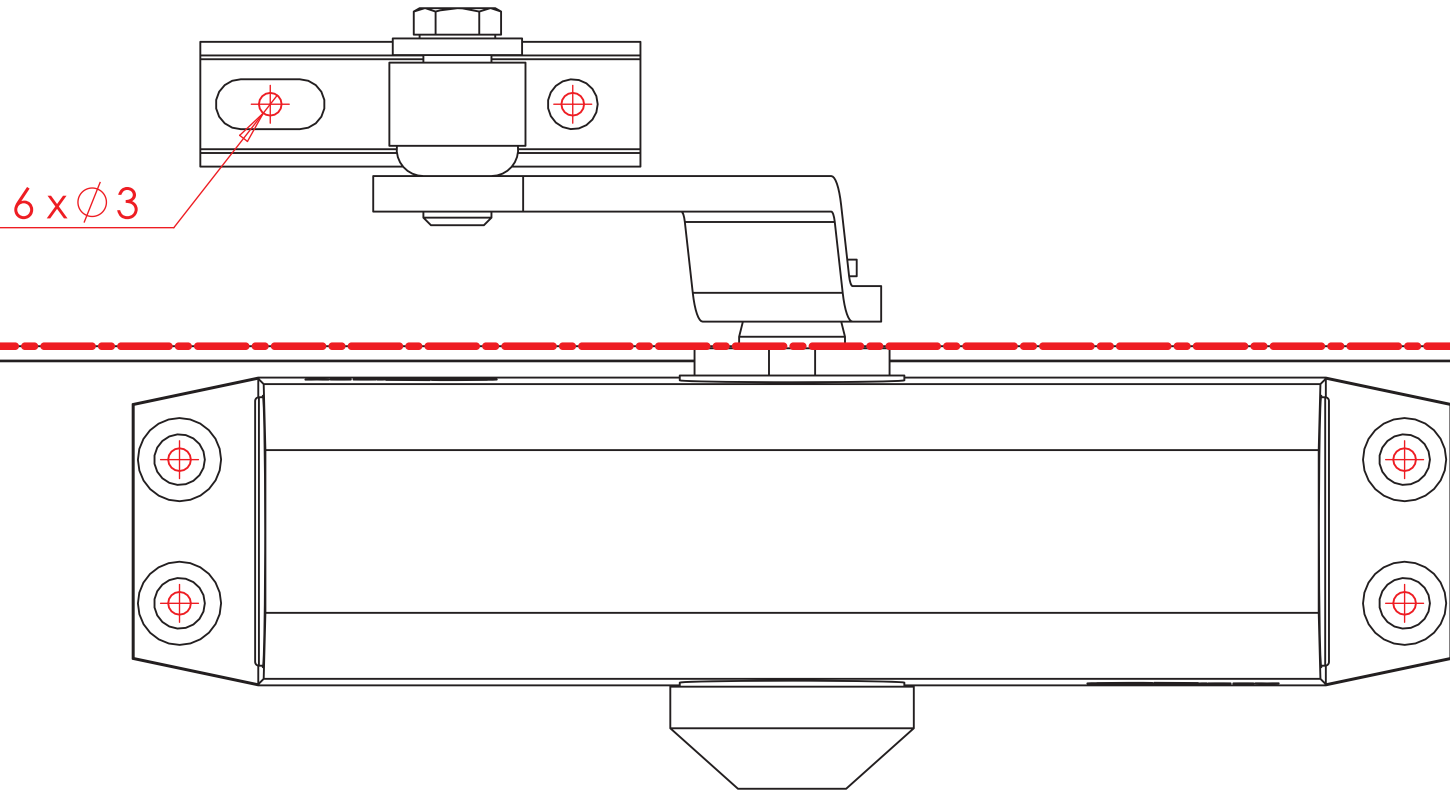
**Schéma de pose coté pour porte tirante**  
**Dimensional mounting drawing for pull door**  
**Montage Maßzeichnung für Einwärtsöffnende Tür**



**Schéma de pose coté pour porte poussante**  
**Dimensional mounting drawing for push door**  
**Montage Maßzeichnung für Auswärtsöffnende Tür**





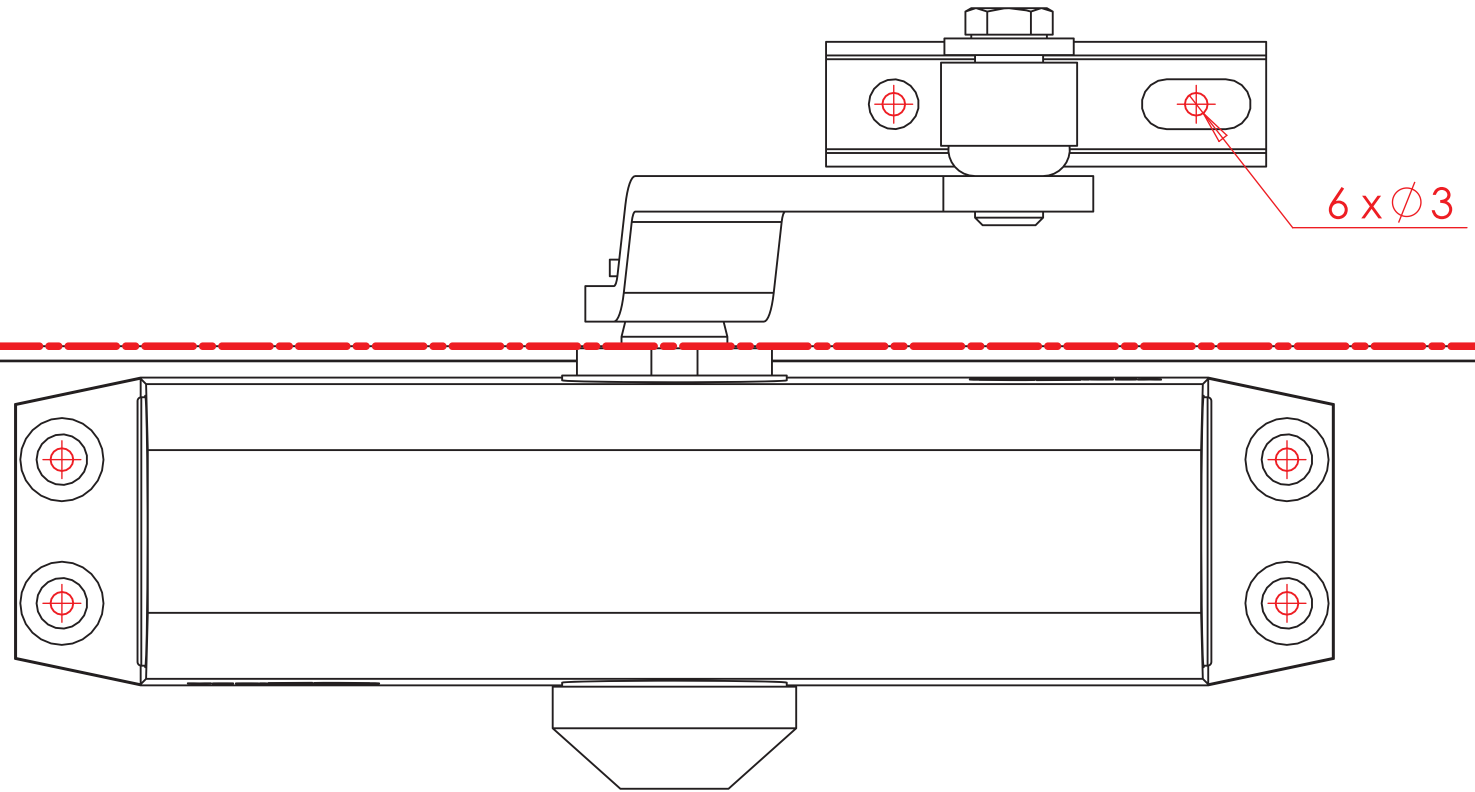


6 x Ø 3

GABARIT PORTE TIRANTE - DIN DROITE  
TEMPLATE FOR PULL DOOR - DIN RIGHT  
SCHABLONE FÜR EINWÄRTSÖFFNENDE TÜR - DIN RECHTS

AXE PAUMELLE

Reference line for hinge  
Bandbezugslinie

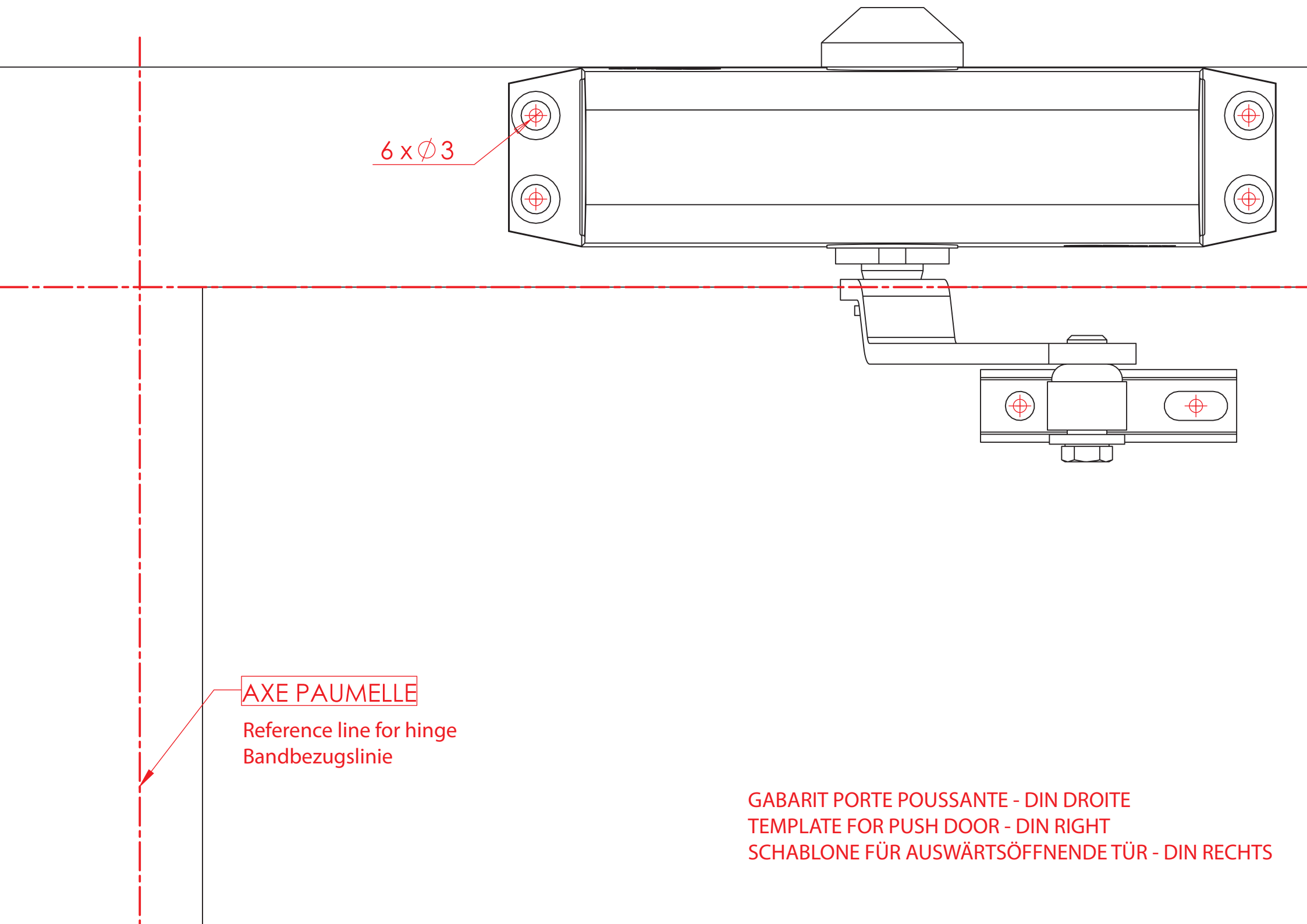


6 x Ø3

AXE PAUMELLE

Reference line for hinge  
Bandbezugslinie

GABARIT PORTE TIRANTE - DIN GAUCHE  
TEMPLATE FOR PULL DOOR - DIN LEFT  
SCHABLONE FÜR EINWÄRTSÖFFNENDE TÜR - DIN LINKS

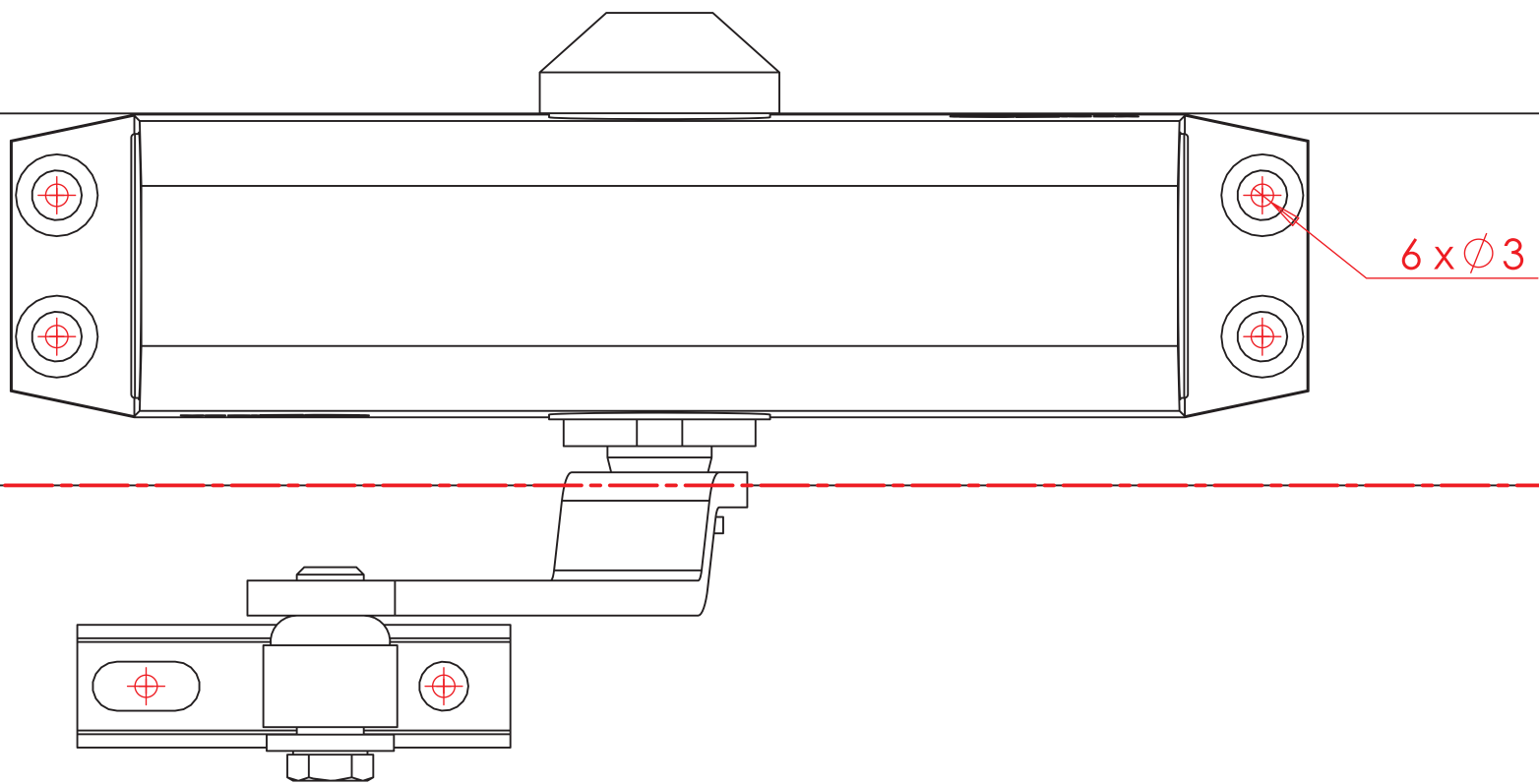


6 x Ø3

AXE PAUMELLE

Reference line for hinge  
Bandbezugslinie

GABARIT PORTE POUSSANTE - DIN DROITE  
TEMPLATE FOR PUSH DOOR - DIN RIGHT  
SCHABLONE FÜR AUSWÄRTSÖFFNENDE TÜR - DIN RECHTS



GABARIT PORTE POUSSANTE - DIN GAUCHE  
TEMPLATE FOR PUSH DOOR - DIN LEFT  
SCHABLONE FÜR AUSWÄRTSÖFFNENDE TÜR - DIN LINKS

AXE PAUMELLE  
Reference line for hinge  
Bandbezugslinie