

BANDEAUX CPREG®-2AR

2500 mm

- Équipés de 2 à 4 ventouses (résine époxy)
- Prise ambidextre
- Flasques en aluminium
- Extension de pose déportant les points de fixation (en option)
- Personnalisables dans toutes les teintes RAL

CARACTÉRISTIQUES PRODUITS

	12-48V DC		960-240 mA
	24V DC-1 A		42
	-10 +60 °C		300*

*Valeurs pour UNE SEULE ventouse, à multiplier par le nombre de ventouses installées
 ** Forces de retenue maximales théoriques, pour une mise en œuvre respectant les conditions de pose optimales
 ATTENTION : certification NF S 61-937 uniquement pour les tensions 24V DC et 48V DC

CPREG-2AR/250AS-3



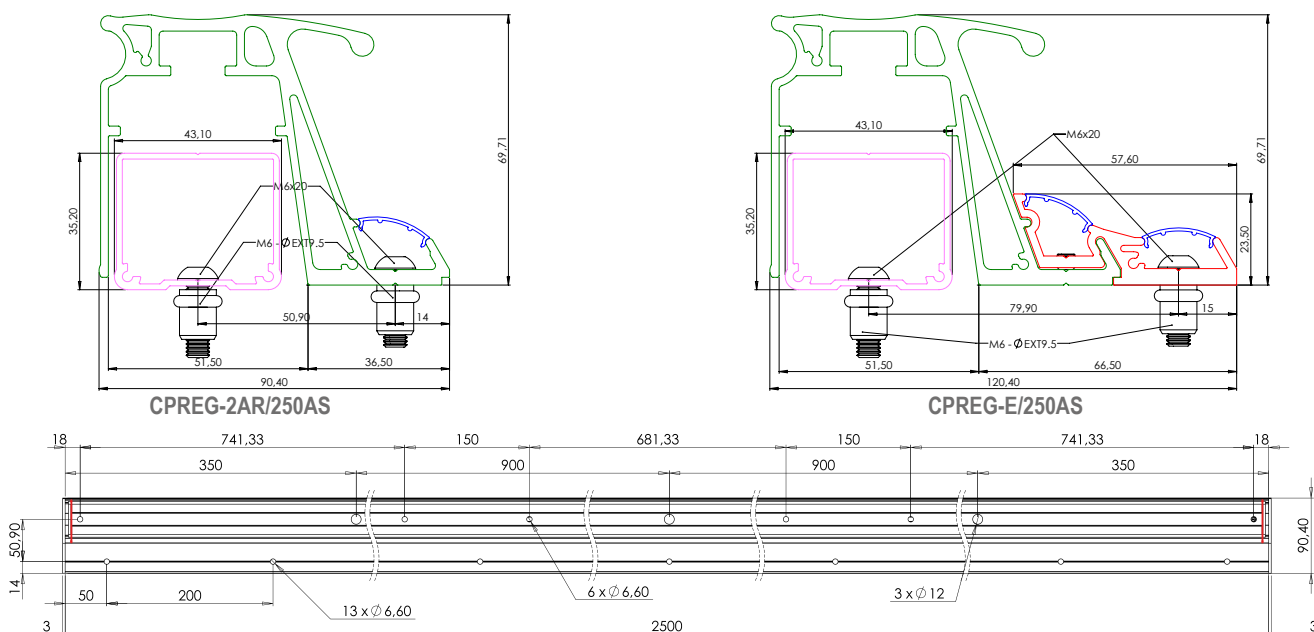
Adaptation automatique à la tension et conforme NF S 61-937 jusqu'à 4 ventouses



PV N° SD 16 00 33 - CNPP

Code article	Description articles	Poids en kg	Code douanier
CPREG-2AR/250AS	Bandeau CPREG-2 2500mm AS 2 x 300 DaN auto-adapt 12/48VDC + ctc - NF S 61937	13	83014019
CPREG-2AR/250AS-3	Bandeau CPREG-2 2500mm AS 3 x 300 DaN auto-adapt 12/48VDC + ctc - NF S 61937	15	83014019
CPREG-2AR/250AS-4	Bandeau CPREG-2 2500mm AS 4 x 300 DaN auto-adapt 12/48VDC + ctc - NF S 61937	17	83014019
CPREG-E/250AS	Extension pour CPREG-2/250AS	2,2	83014019

Nota : Ces produits existent également en version « BRUT » sous les références :
 CPREG-2AR/250B CPREG-2AR/250B-3 CPREG-2AR/250B-4 CPREG-E/250B



CPREG-2AR/250AS



BANDEAUX-VENTOUSES CPREG®-2AR - 2500 MM