

CONTACTS MAGNÉTIQUES EN APPLIQUE





sabot

- Idéal pour les portes sectionnelles
- Contact par ampoule REED
- Autre longueur de câble sur demande



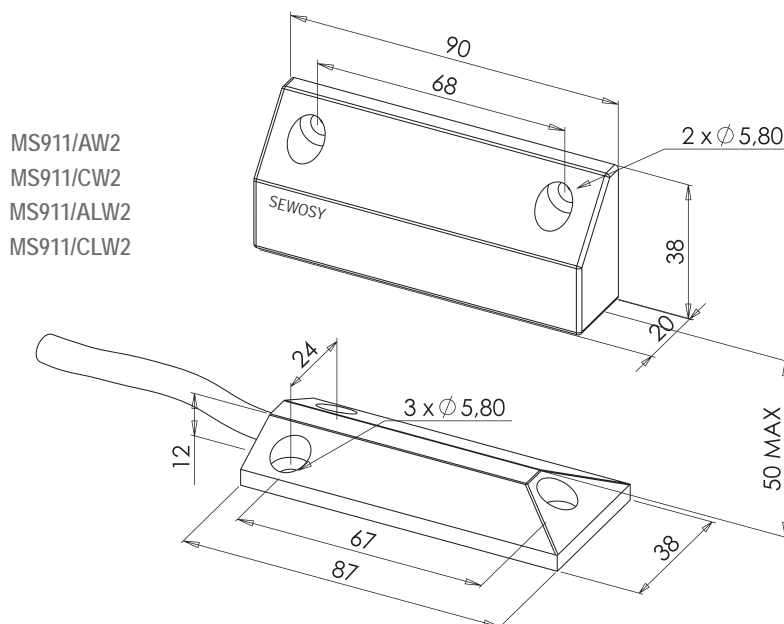
MS911/AW2

CARACTÉRISTIQUES PRODUITS

| Références | Dimensions H x l x P |  |  |  |  |
|------------|-------------------------|---|---|--|---|
| MS911/AW2 | 12 x 87 x 38 mm | 200V DC-0,5 A | -20 +70 °C | 68 | 50 mm |
| MS911/CW2 | 12 x 87 x 38 mm | 100V DC-0,25 A | | | |
| MS911/ALW2 | 12 x 87 x 38 mm | 200V DC-0,5 A | | | |
| MS911/CLW2 | 12 x 87 x 38 mm | 100V DC-0,25 A | | | |

| | | |
|-------------------|--|--------|
| MS911/AW2 | Contact magnétique sabot 2 fils 2 m (NO) | 0,3 kg |
| MS911/CW2 | Contact magnétique sabot 3 fils 2 m (inverseur) | 0,3 kg |
| MS911/ALW2 | Contact magnétique sabot 4 fils 2 m (NO + autoprotection) | 0,3 kg |
| MS911/CLW2 | Contact magnétique sabot 5 fils 2 m (inverseur + autoprotection) | 0,3 kg |

Code douanier
85365011



MS911/AW2
MS911/CW2
MS911/ALW2
MS911/CLW2

