

ALIMENTATION COMPACTE

24 V DC - 1 A

- Encombrement réduit
- Protection PTC contre les surtensions et les courts-circuits
- Montage applique ou encastré
(boîte de dérivation 80x80x45 mm)
- Isolation classe II

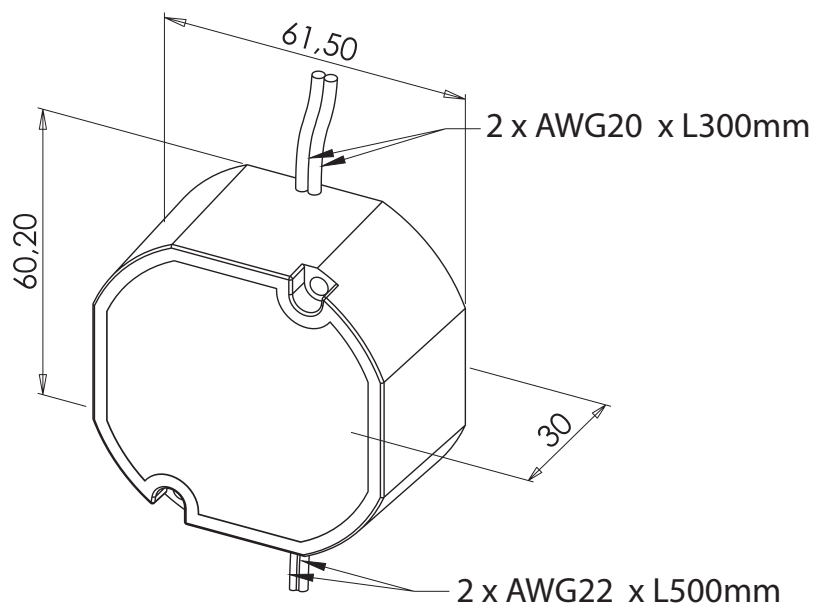


CARACTÉRISTIQUES PRODUITS

Références	V IN	V OUT	I (A)	W	°C	IP
ADE2401	100V - 240V AC	24V DC	1 A	24 W	0 +45 °C	67



Code article	Description articles	Poids en kg	Code douanier
ADE2401	Alimentation ronde 24VDC 1A - Insertion dans boîte de dérivation sortie filaire	0,12	85044090



ALIMENTATIONS COMPACTES