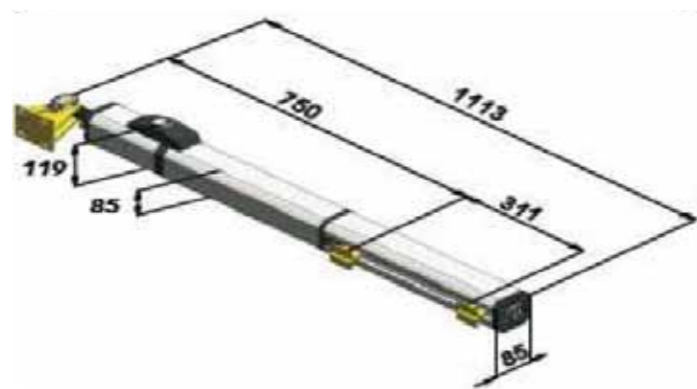
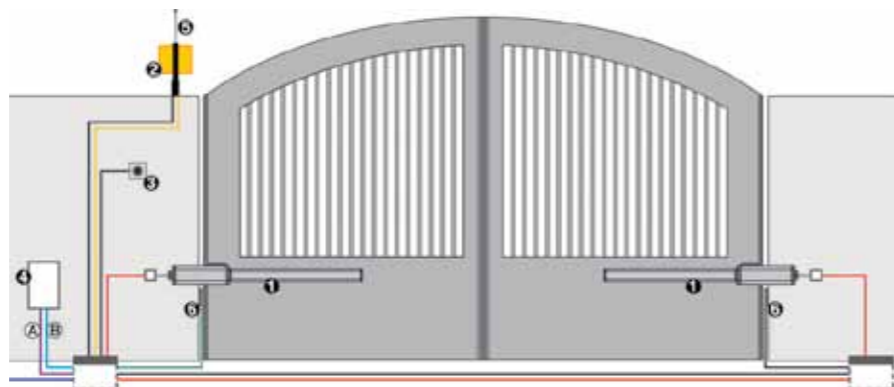


- 1 - Moteurs
- 2 - Clignotant
- 3 - Sélecteur à clé
- 4 - Armoire de gestion
- 5 - Antenne
- 6 - Photocellules
- AB - Alimentation : câble 3 x 2,5



La production FAAC est **certifiée ISO 9001** et les moteurs **garantis 3 ans**.

FAAC participe à l'élaboration des normes françaises et européennes en faisant partie de la commission des normes et en participant, avec les bureaux de contrôle, à leur bonne application via la formation des professionnels.

Ses principaux produits sont testés conformes à la Norme Européenne EN-13241

FAAC FRANCE

| | |
|---------------------------|-----------------------|
| Lyon | Paris |
| 377 rue Ferdinand Perrier | 17 rue du Saule Trapu |
| CS 400 36 | ZA du Moulin |
| 69800 ST PRIEST | 91300 MASSY |
| tel. +33 4 72218700 | tel. +33 1 69536060 |
| fax +33 4 72218701 | fax +33 1 69536064 |

www.faac.fr

**SIEGE
ITALIE**

FAAC SPA
Via Calari 10 - 40069 Zola Predosa (BO)
Tel. +39 051 61724 - Fax +39 051 758518
info@faac.it - www.faac.it

Votre conseiller :

DC S450H - 03/2012 - Les descriptions et les illustrations de cette brochure sont seulement indicatives. FAAC se réserve le droit d'apporter des modifications techniques au produit sans préavis.



S450H

Automatisme hybride pour portails battants

FAAC
Simply automatic.

24V

Ce nouvel opérateur vient compléter la gamme « Hybride » FAAC qui associe la puissance de l'hydraulique à la sécurité maximale du 24Volts. Cette nouvelle technologie permet de réaliser des installations hautement qualitatives, de façon simple et rapide et en parfaite conformité avec les normes européennes.

- Applications domestiques ou collectives, pour vantail jusqu'à 2m (CBAC) et 3m (SB)
- Vitesse élevée d'ouverture et de fermeture du portail : > 2,5cm/s
- Sécurité maximale de l'anti-écrasement et fonction de ré-inversion sur obstacle grâce à l'encodeur Bus absolu intégré (Brevet FAAC)
- Simplicité et flexibilité de l'installation grâce aux nouvelles pattes de fixation et course longue du vérin (> 300mm)
- Réglages de la force et de la vitesse par la carte électronique de contrôle
- Nouveau système SB (sans blocage) avec valve à triple pilotage (breveté FAAC) : le mouvement manuel du vantail est ainsi plus facile et fiable



Armoire de commande
E024S



Armoire de commande
E124



Kit de batteries de secours
pour l'armoire E124 :
support pour 2 Batteries.



Kit batterie de secours
XBAT pour l'armoire E024S.
Batterie NiMH.



SIMPLICITE D'INSTALLATION

La mise en place des opérateurs est facilitée par les nouvelles pattes de fixation réglables multi-positions sans soudure. Elles permettent de s'adapter aisément et rapidement aux diverses configurations d'installation. Les butées mécaniques internes évitent la pose d'arrêt de sol.



SECURITE OPTIMALE

L'encodeur Bus absolu intégré sur la patte de fixation postérieure de l'opérateur permet le parfait contrôle de celui-ci pendant toute sa course d'ouverture ou de fermeture. De plus, il assure une grande précision dans la détection d'obstacle et permet une rapide inversion du mouvement.

SOUPLESSE DU MOUVEMENT

Des ralentissements, gérés par système Bus, en fin de fermeture et fin d'ouverture permettent de protéger le portail d'efforts mécaniques trop violents.

PUISSANCE ET FIABILITE

La technologie hybride associe les avantages de la technique hydraulique avec ceux d'une gestion en 24 Volts : robustesse, hautes prestations techniques, fiabilité dans le temps, contrôle de la vitesse et sécurité anti-écrasement.

Hybrid = **24V + hydraulique**

DIMENSIONS ET CARACTERISTIQUES TECHNIQUES S450H

| | | | |
|-----------------------------------|---------------------|---|-----------------------|
| Tension d'alimentation : | 230 Vac 50 Hz | Longueur vantail maxi : | 3 m (SB) / 2 m (CBAC) |
| Alimentation moteur : | 24 Vdc | Fréquence d'utilisation à 55°C : | Usage continu |
| Puissance : | 230 W | Poids : | 10,8 Kg |
| Courant absorbé : | 7 A | Dimensions (LxPxH) en mm : | 1113x85x119 |
| Force de traction ou de poussée : | >500 daN (E124) | Degré de protection : | IP55 |
| Course utile : | 311 mm | Micro-interrupteur de fins de course : | NON |
| Vitesse d'ouverture : | > 2,5 cm/sec (E124) | Arrêts mécaniques en ouverture et fermeture : | OUI |
| Températures de fonctionnement : | -20°C ÷ + 55°C | | |