

MANUEL UTILISATEUR




MODELE : 2EASY-DOMOTICUS-CS



SOMMAIRE

- 1° INSTRUCTIONS page 2
- 2° DIMENSIONS ET HAUTEUR DE FIXATION page 3
- 3° CONNECTIQUE ET TYPE DE FIXATION page 3
- 4° FONCTIONNEMENT page 4
- 5° COMMANDES D'OUVERTURES page 5
- 6° SURVEILLANCE ET REGLAGES DE L'IMAGE/SON page 6
- 7° FONCTION QUAD page 7
- 8° INTERCOMMUNICATION page 7
- 9° LECTURE DE LA MEMOIRE VIDEO/IMAGE page 8
- 10° ENREGISTREMENT DES CONVERSATIONS page 8
- 11° FONCTION NE PAS DERANGER page 9
- 12° FONCTION TRANSFERT D' APPEL page 9
- 13° FONCTION SMS page 10
- 14° FONCTION LUMIERE D'ESCALIER OU D'ENTREE page 10
- 15° REGLAGES DATE/HEURE page 11
- 16° REGLAGES SONNERIES page 11
- 17° REGLAGES DU NOM DES PLAQUES DE RUE page 11
- 18° REGLAGES POUR LE PROFESSIONNEL page 12
- 19° SPECIFICATIONS page 13
- 20° SCHEMA DE CABLAGE page 14

Réglage de la langue:

Cliquez sur  puis sur "LANGUAGE" puis la flèche de droite  jusqu'à obtenir "French" puis valider avec 



1° INSTRUCTIONS

Ne pas toucher aux ouvertures derrière le moniteur pour permettre une bonne ventilation et protéger de la surchauffe. Ces ouvertures ne doivent pas être bloquées ni couvertes. Le moniteur ne doit jamais être placé près d'un radiateur ou d'une source de chaleur, à moins que l'on ne fournisse la ventilation appropriée.

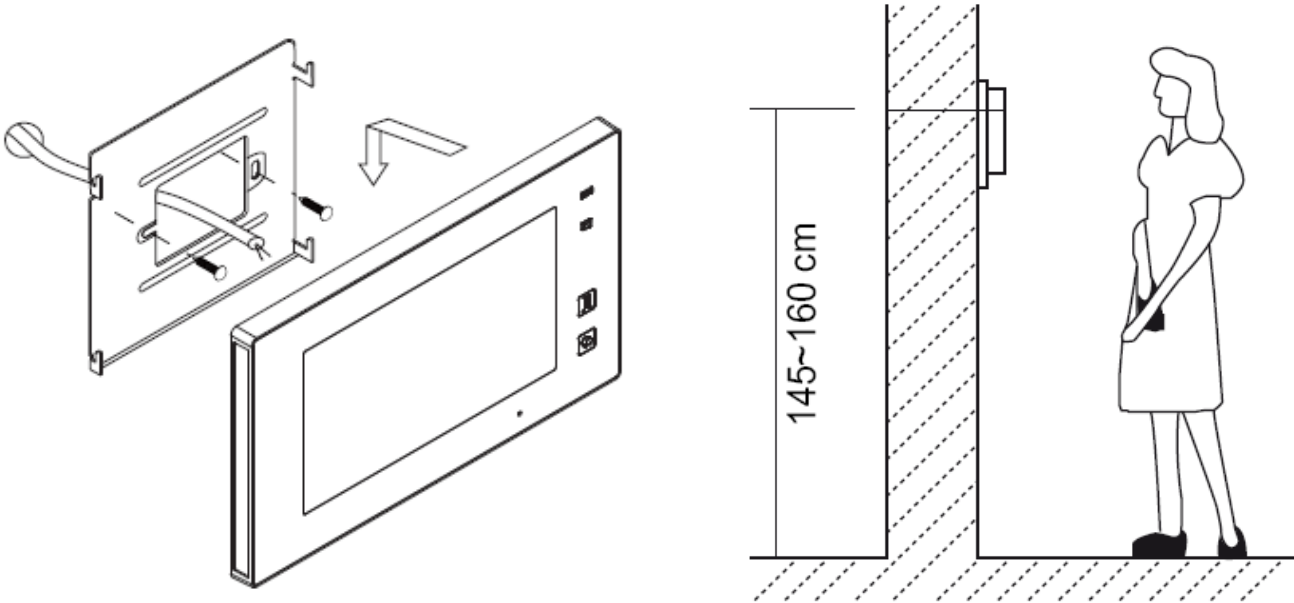
Pour nettoyer, il est déconseillé de dépoussiérer l'écran à cristaux liquides en utilisant les mains ou un tissu humide, il faut utiliser un tissu doux de préférence en coton.

N'utilisez pas de produit chimique ou lave vitre.

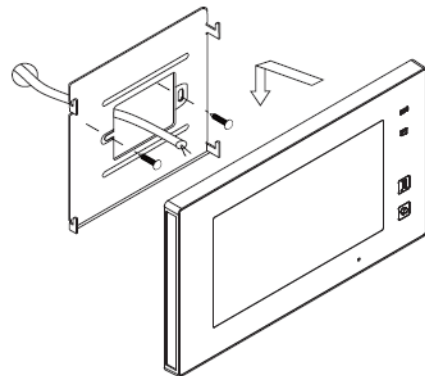
Si nécessaire, utilisez de l'eau claire ou diluez l'eau avec un peu de savon pour nettoyer la poussière.

L'altération d'image peut arriver si le moniteur est monté trop proche d'un champ magnétique, (Micro-ondes, TV, ordinateur etc.)

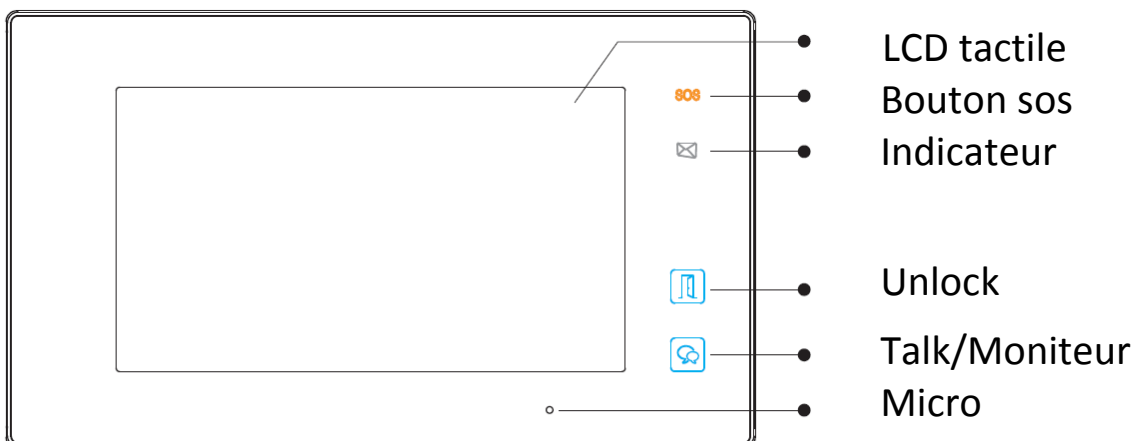
2° DIMENSIONS ET HAUTEUR DE FIXATION

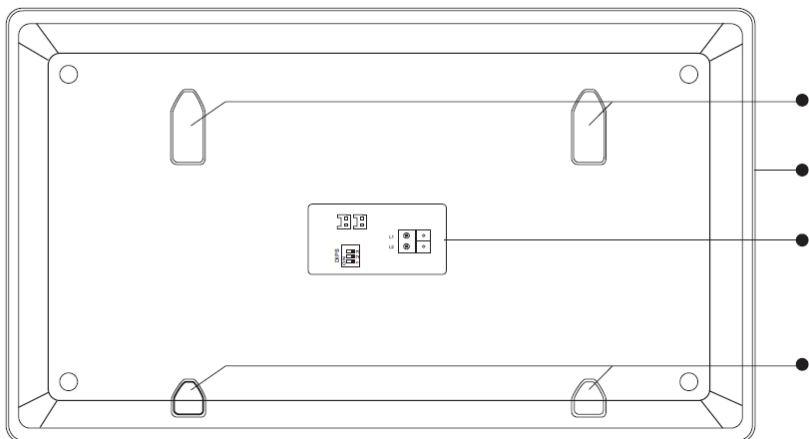


Vissez directement les vis
Sur la boîte encastrée au mur,
si ce n'est pas le cas utilisez
une scie cloche, car les trous
houlons correspondent aux
deux trous horizontaux de la
plaque de fixation du moniteur.



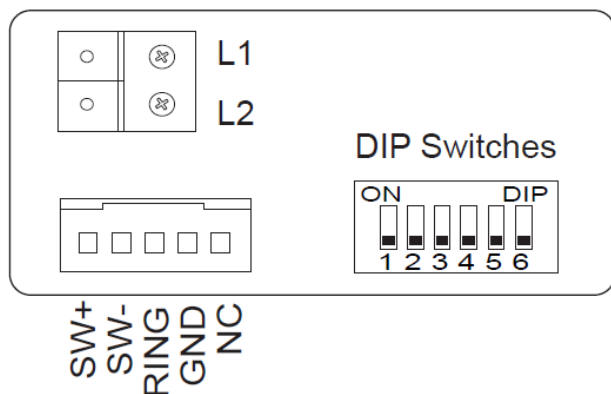
3° CONNECTIQUE ET TYPE DE FIXATION





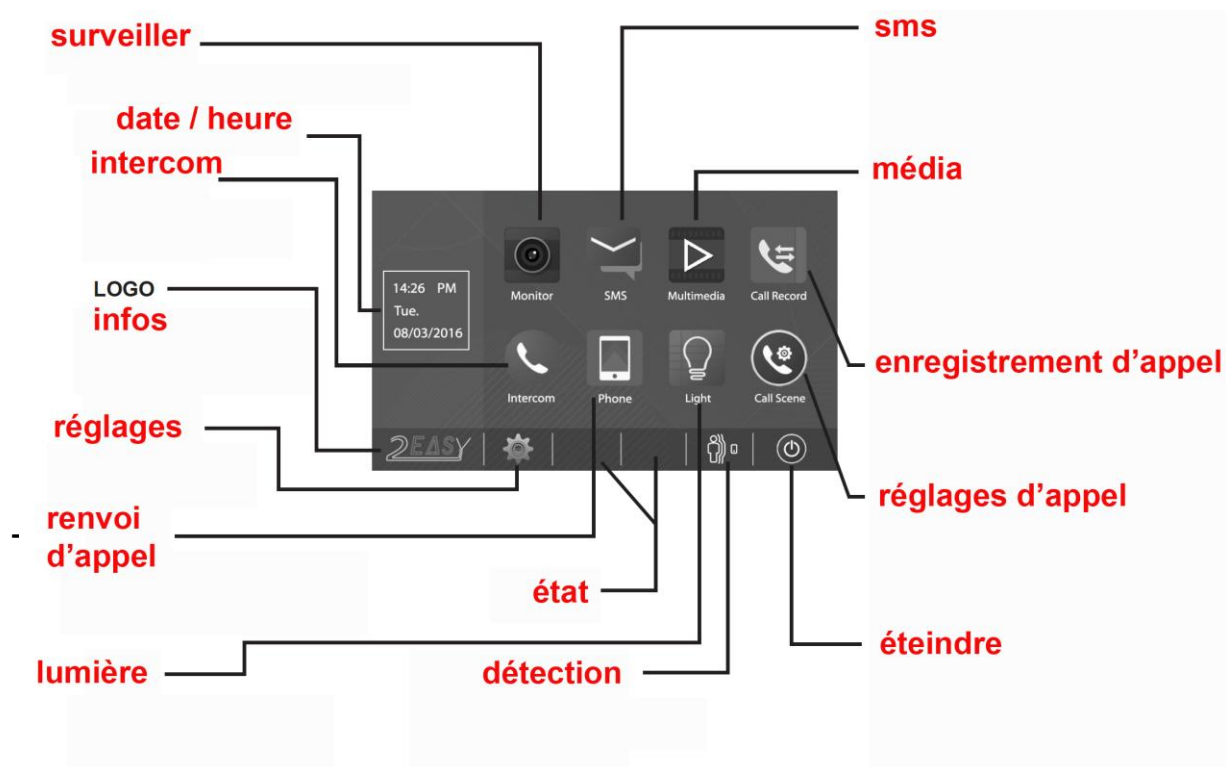
Fixations
Haut - parleurs
Connecteur

Fixations

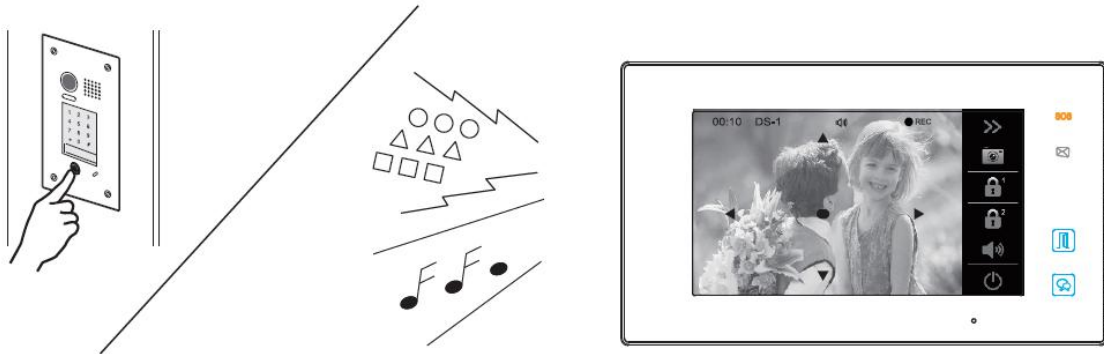




4° FONCTIONNEMENT



menu principal



1) Lorsqu'un visiteur actionne la caméra à l'extérieur, le moniteur sonne et en même temps, l'écran affiche l'image du visiteur.



2) Appuyez une fois sur le Bouton  TALK du moniteur ou  sur l'écran, si vous voulez communiquer en mode « mains libres » avec le visiteur pendant une durée maximale de 90 secondes. Ce mode « mains libres » vous évite de garder une main sur le combiné.



Si vous appuyez de nouveau une fois sur le bouton  TALK ou  vous pourrez mettre un terme votre communication avant les 90 secondes prévues.




Si personne ne répond à l'appel, car vous ne souhaitez pas parler au visiteur, alors l'écran de votre moniteur s'éteindra automatiquement après 30 secondes sans toucher à quoique ce soit préservant ainsi votre intimité.


5° COMMANDES D'OUVERTURES

1) Après avoir reçu un appel, vous pouvez décrocher ou non, mais également ouvrir votre portillon ou ouvrir votre portail, ou même exécuter ces deux opérations simultanément, sans forcément communiquer avec le visiteur.



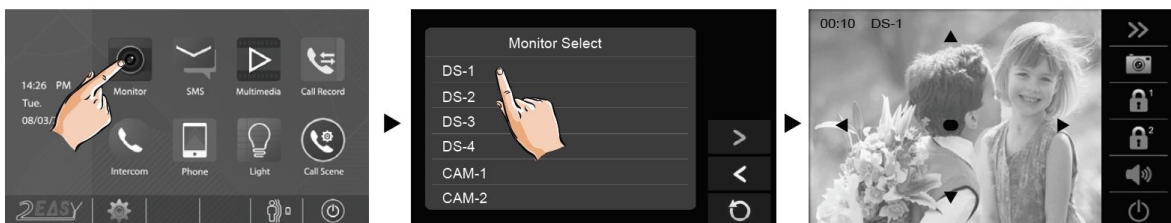
2) Si vous souhaitez ouvrir le portillon ou le portail, lorsque l'image du visiteur apparait, appuyez sur le Bouton « unlock »  ou 

Si vous souhaitez, vous pouvez tout d'abord communiquer avec le visiteur, en appuyant une première fois sur le bouton « TALK »  puis lui ouvrir le portillon en appuyant une seule fois sur le bouton « unlock »  ou 



3) Si vous souhaitez ouvrir le portail, lorsque l'image du visiteur apparait, appuyez sur le Bouton 2 

6° SURVEILLANCE ET REGLAGES DE L'IMAGE/SON

Si le moniteur est en veille, touchez l'écran, puis l'icône "écran": vous avez la possibilité de choisir la vue des plaques de rue (DS-1, DS-2...etc) ou des caméras (CAM-1,CAM-2...etc) si elles sont branchées.




IMAGE

Touchez les flèches jaunes  puis  pour régler la qualité d'image.



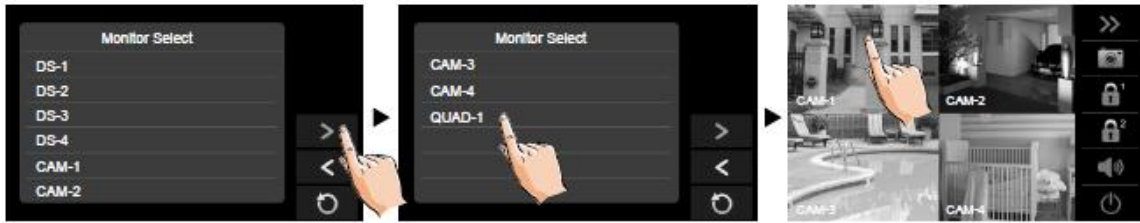
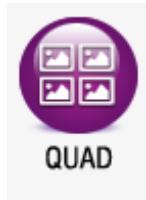
augmentez ou diminuez à votre guise avec + ou -

SON

Touchez l'icône  augmentez ou diminuez à votre guise avec + ou -

7° FONCTION QUAD


Si vous avez le module KDT-QSW





8° INTERCOMMUNICATION


Lorsque le moniteur est sur la page du menu principal, sélectionnez Intercom sur l'écran tactile.




Touchez appel général  pour appeler tous les appareils connectés sur le réseau.

Touchez appel interne  les moniteurs sonnent, si un décroche les autres s'arrêtent.

Touchez appel par nom  et choisissez qui vous voulez appeler en touchant 


Touchez appel gardien  si vous avez désigné un moniteur comme poste garde.

liste de noms: appuyez sur le numéro choisit (exemple 01) puis sur  et enfin "ok" puis passez au suivant.



9° LECTURE DE LA MEMOIRE VIDEO/IMAGE



La fonction mémoire vidéo/image est intégrée, si vous n'insérez pas de carte SD vous aurez une image prise à chaque fois que vous toucherez  ou que quelqu'un sonnara. Si vous insérez une carte SD vous aurez une vidéo à la place. Si vous touchez la fonction "média" puis lecture graphique, vous pourrez voir les images ou lire les vidéos ou les mettre en pause et enfin les relancer.

N'oubliez pas de formater votre carte SD et valider !



10° ENREGISTREMENT DES CONVERSATIONS

Toutes conversations peuvent être enregistrées :

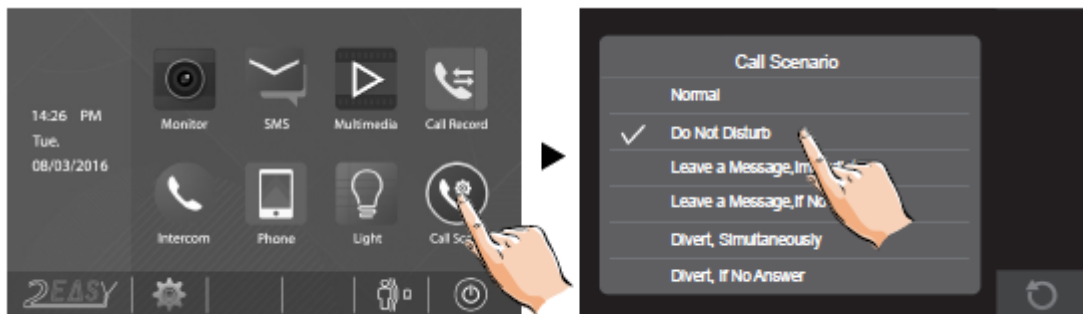


vous pourrez choisir deux modes:

- laisser message immédiatement
 - laisser message si pas de réponse après 30s de sonnerie
- vous pourrez les écouter à cet endroit :



11° MODE NE PAS DERANGER



Si quelqu'un sonne le moniteur ne s'allume pas ni ne sonne.

12° FONCTION TRANSFERT D' APPEL



Choisissez l'option désirée

-Mode vacances : renvoi direct

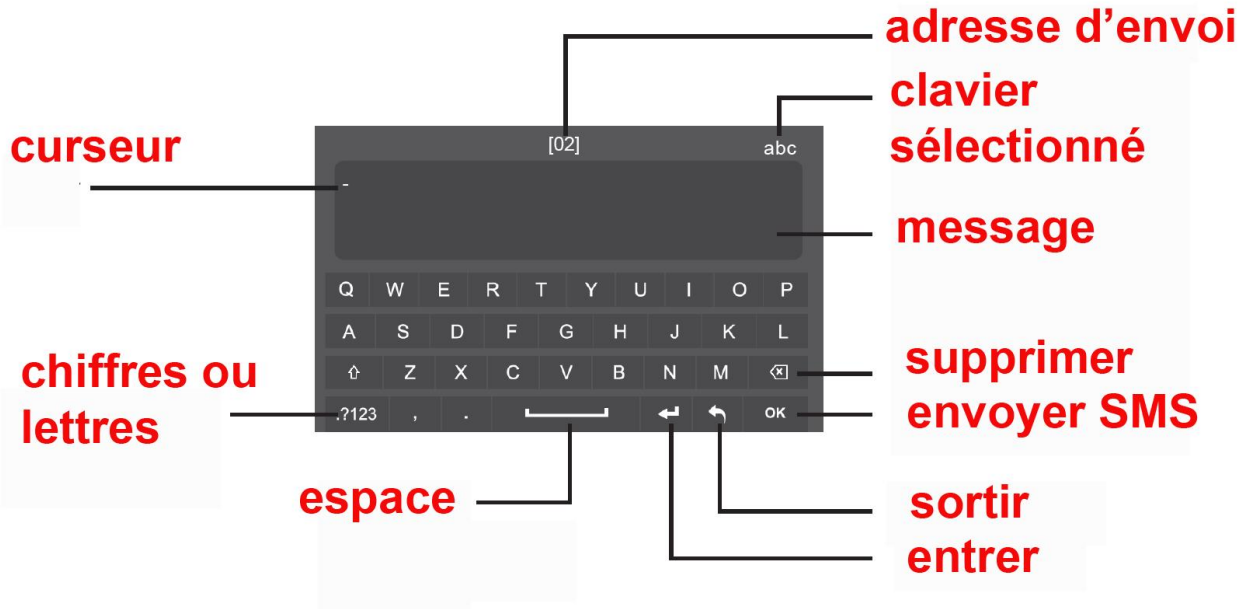
-Mode confort : renvoi au bout de 25 secondes



rentrez votre numéro de téléphone et valider avec

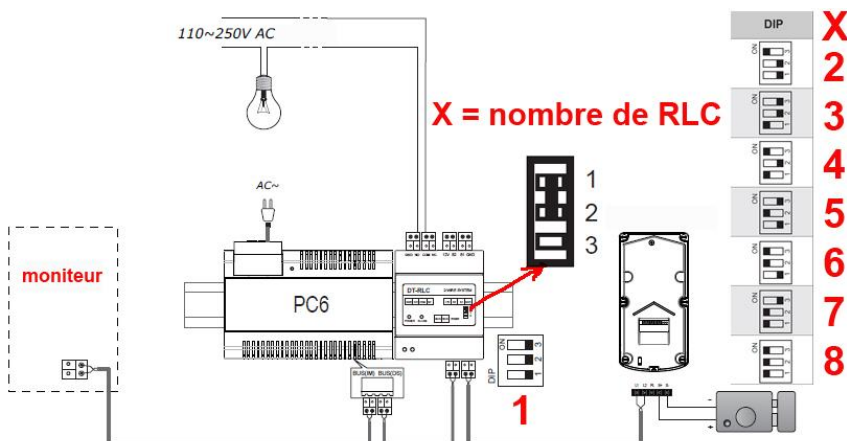


13° FONCTION SMS



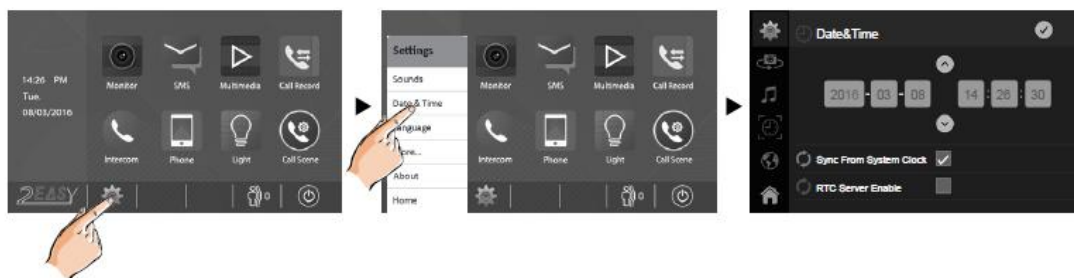
14° FONCTION LUMIERE D'ESCALIER OU D'ENTREE

Vous pourrez allumer la lumière si vous avez connecté le module KDT-RLC au préalable, mais surtout bien adressé (réglage des switch)



15° REGLAGES DATE/HEURE

Appuyer sur l'écran, puis réglages et date et heure, enfin réglez l'heure et validez.




16° REGLAGES SONNERIES

Cliquez sur  puis sur "son"



17° REGLAGES DES NOMS DES PLAQUES DE RUE



Cliquez sur  puis sur "PLUS" et nommez-les.

ne pas cliquer sur "détection de mouvement" si vous ne possédez pas de caméra avec détection de mouvement compatible.

18° REGLAGES POUR LE PROFESSIONNEL

Touchez  puis pressez 2s  UNLOCK





18-1) AFFICHER L'IMAGE SUR TOUS LES MONITEURS ESCLAVES

TAPEZ 8006 sur tous les moniteurs esclaves que vous souhaitez

 pour annuler

 pour valider

CONFIGURER UN MONITEUR MAITRE :

TAPEZ 8000 POUR VALIDER MONITEUR MAITRE

TAPEZ 8001 POUR VALIDER MONITEUR ESCLAVE 1

TAPEZ 8002 POUR VALIDER MONITEUR ESCLAVE 2

TAPEZ 8003 POUR VALIDER MONITEUR ESCLAVE 3

 pour annuler

 pour valider

RESET : 2412

FORMAT DATE ET HEURE :

TAPEZ 8008 POUR AFFICHER LE FORMAT MOIS / JOUR / ANNEE

TAPEZ 8009 POUR AFFICHER LE FORMAT JOUR / MOIS / ANNEE

TAPEZ 8012 POUR AFFICHER LE FORMAT 12 HEURES

TAPEZ 8013 POUR AFFICHER LE FORMAT 24 HEURES

 pour annuler

 pour valider

PARAMETRER LE RELAI No ou Nf (No en standard)

TAPEZ 8010 POUR PROGRAMMER EN NORMALEMENT OUVERT

TAPEZ 8011 POUR PROGRAMMER EN NORMALEMENT FERME

 pour annuler

 pour valider

PARAMETRER LE TEMPS DE DEVERROUILLAGE

TAPEZ 8401 POUR UN TEMPS DE DEVERROUILLAGE DE 1S

TAPEZ 8430 POUR UN TEMPS DE DEVERROUILLAGE DE 30S

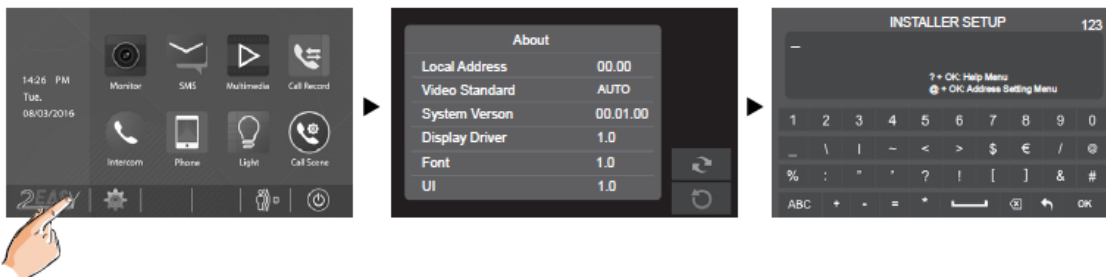
TAPEZ 8499 POUR UN TEMPS DE DEVERROUILLAGE DE 99S

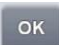
 pour annuler

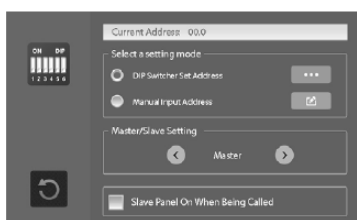
 pour valider

CONFIGURER UN MONITEUR :

Touchez  puis pressez 2s  **UNLOCK**



ensuite tapez @  vous obtiendrez l'écran suivant



sélectionnez "adressage par dip-switch" puis cliquez sur la droite sur le rectangle jaune avec les trois points blancs, vous obtiendrez le tableau des switch à bouger à l'arrière en fonction du numéro.

choisissez moniteur maître ou esclave et enfin choisir si vous voulez que l'écran s'allume quand il sonne en mode esclave 18-1).

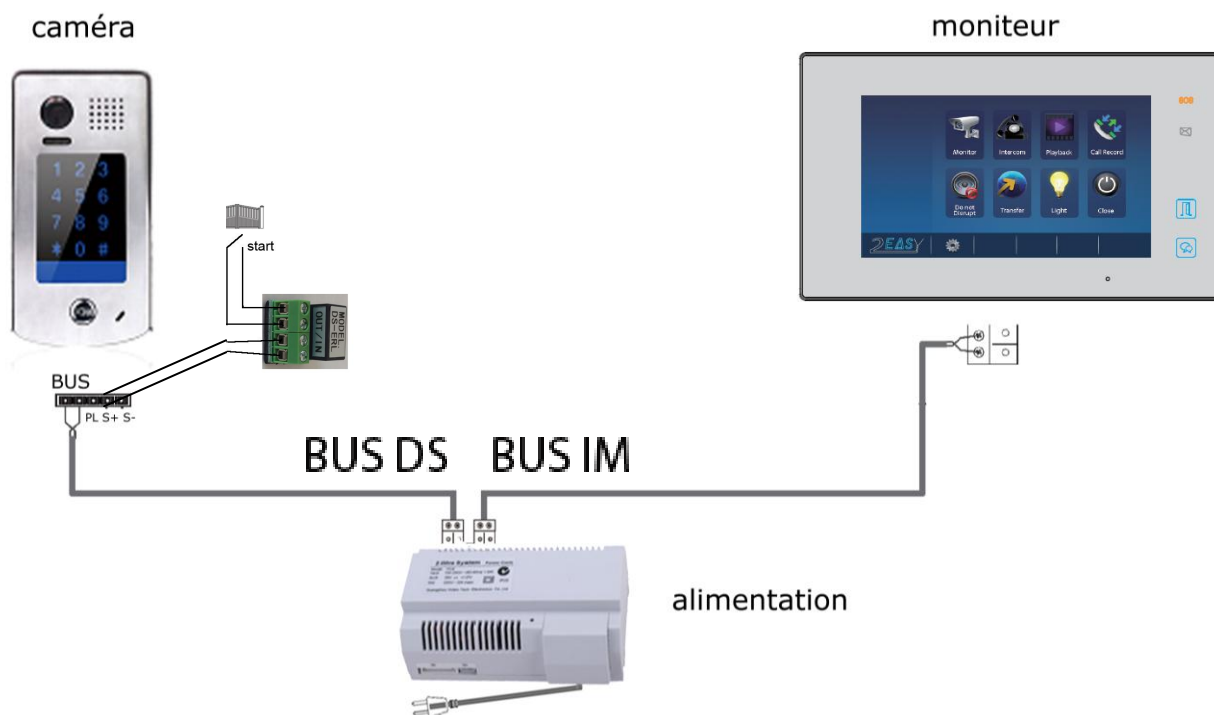
19° SPECIFICATIONS

- Tension d'alimentation du moniteur : 20-28Vdc
- Consommation : Veille 0.29W / Travail : 7W
- Taille de l'écran du moniteur : 7 pouces Digital couleur TFT
- Résolutions d'affichage : 800 (R, G, B) x 240 pixels
- Mémoire interne : 118 images
- Câblage : 2 fils bus digital non polarisé
- Dimensions : 132(H)×226(l)×18(p) mm

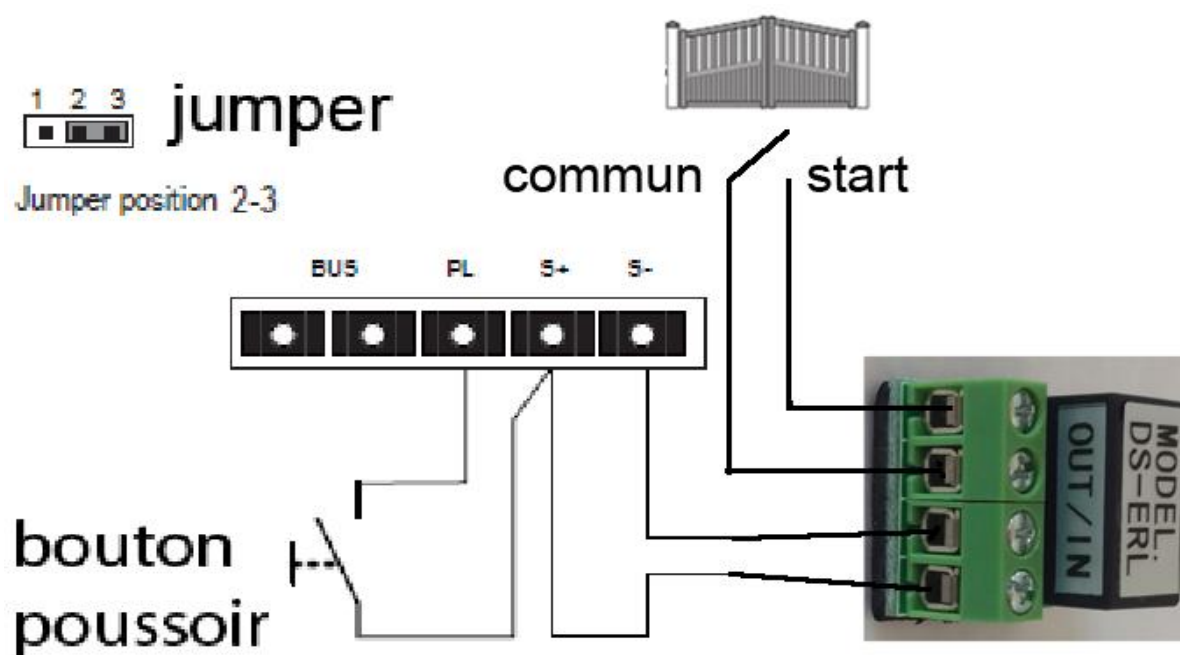
Si vous avez la Smartybox vous pouvez envoyer des sms ou utiliser la fonction renvoi d'appel

appuyer 3s sur SOS et valider pour envoyer

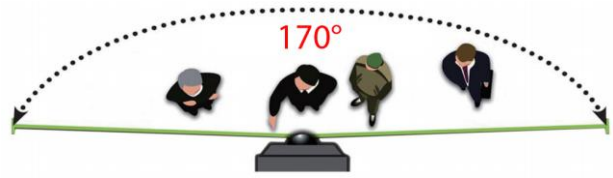
20° SCHEMA DE CABLAGE



branchement du relais DS-ERL à la plaque de rue KDT601: SORTIE AUTOMATISME



KDT601+

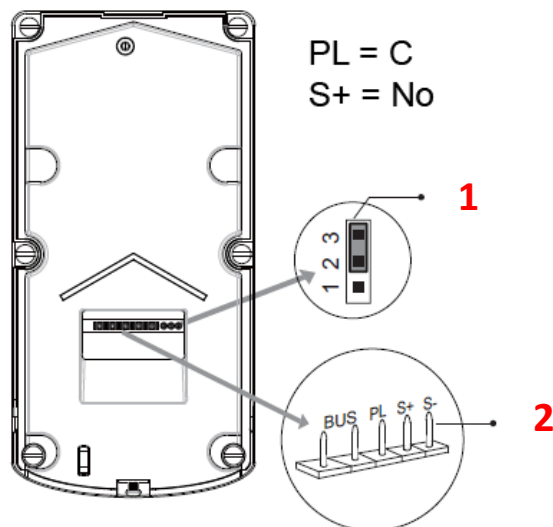


Nouvelle platine de rue INOX
angle 170°



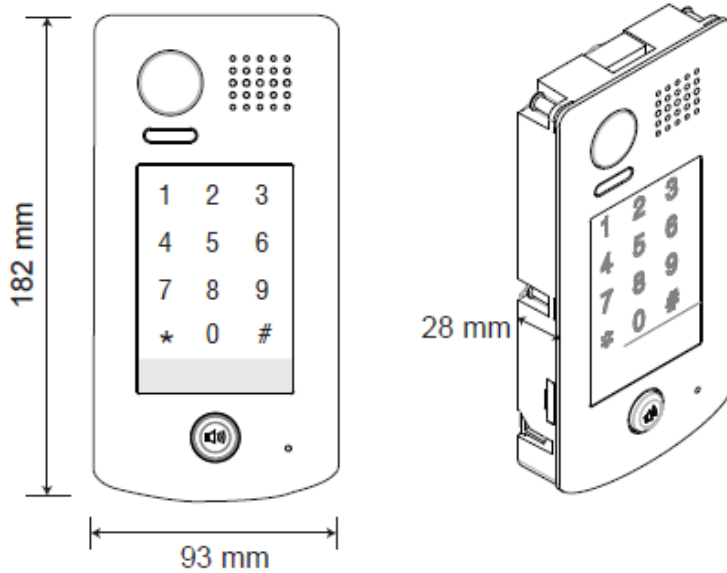
- clavier à codes tactile
- fonction balayage et zoom
- rétro-éclairage par LED
- visière de protection
- micro IP67
- 2ème relais via KDT-RLC

Description technique KDT601+

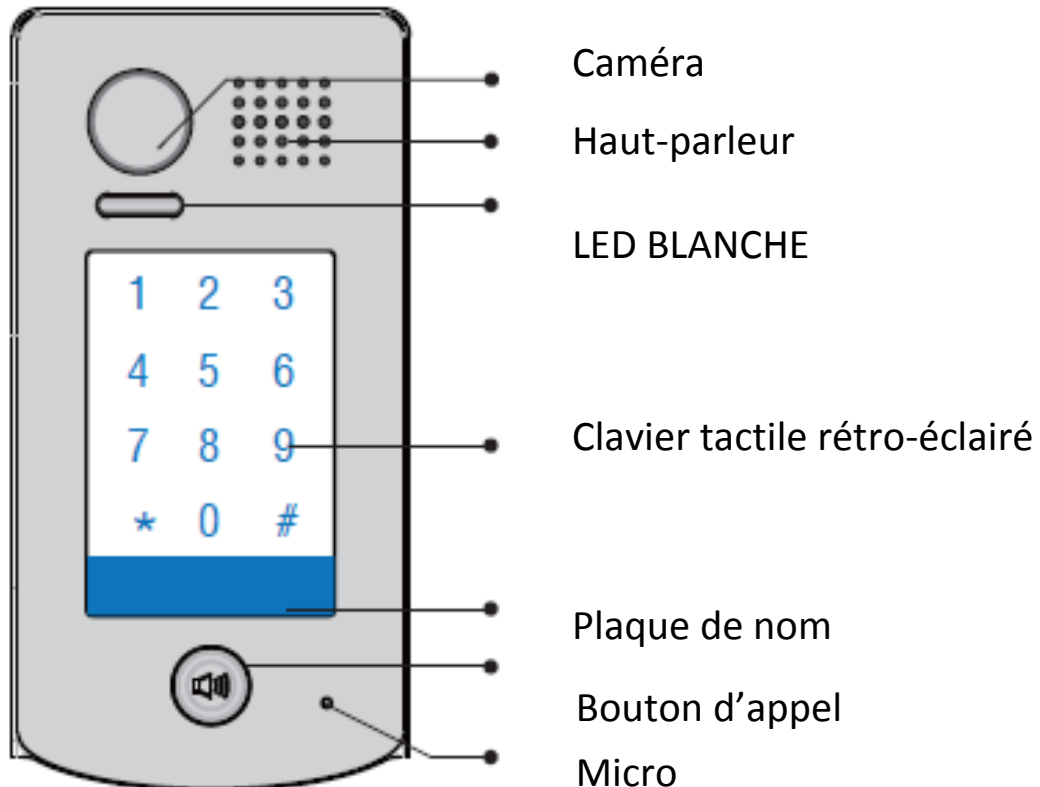


- 1 - Dip-switch pour déterminer le type de verrouillage
- 2 - Connecteur du bus et des sorties tension et contact sec

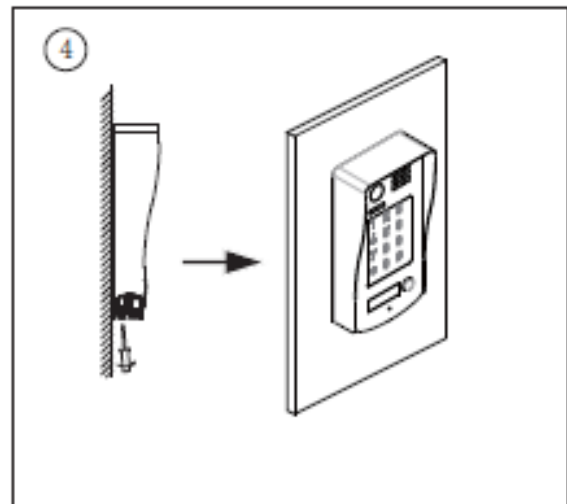
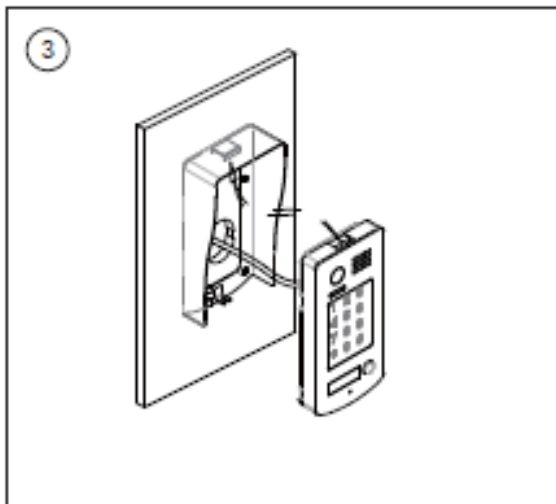
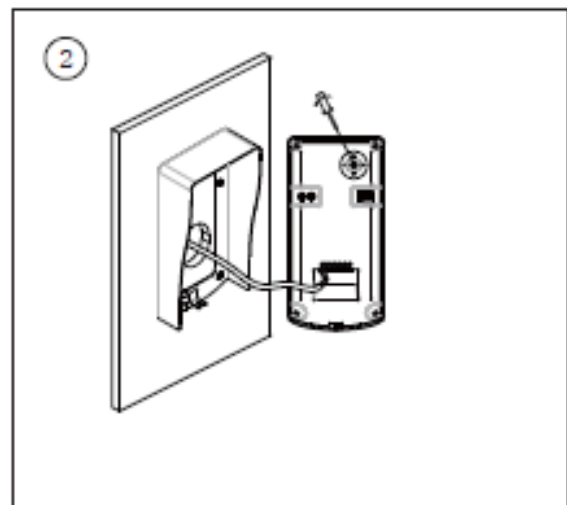
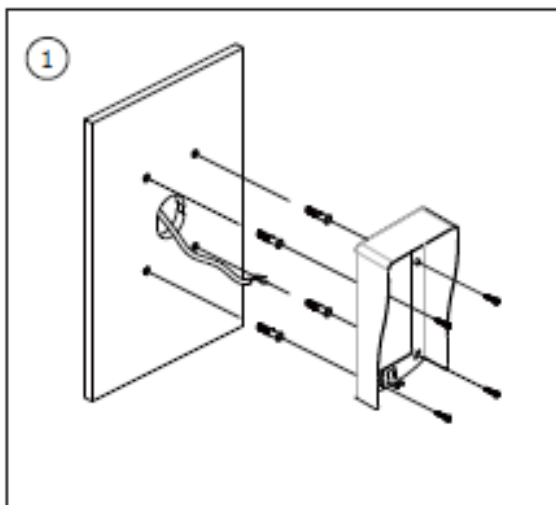
Dimension caméra KDT601+



Dénomination des éléments KDT601+

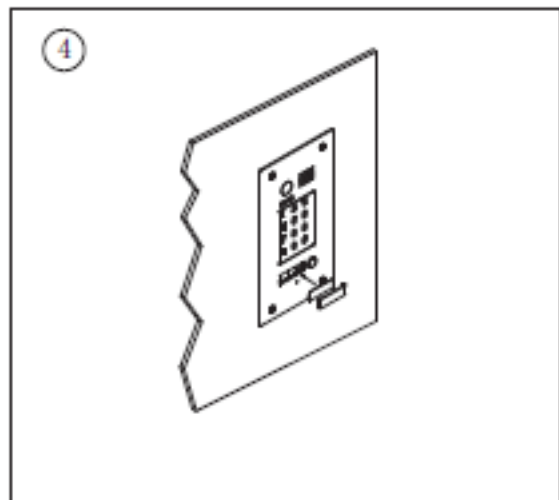
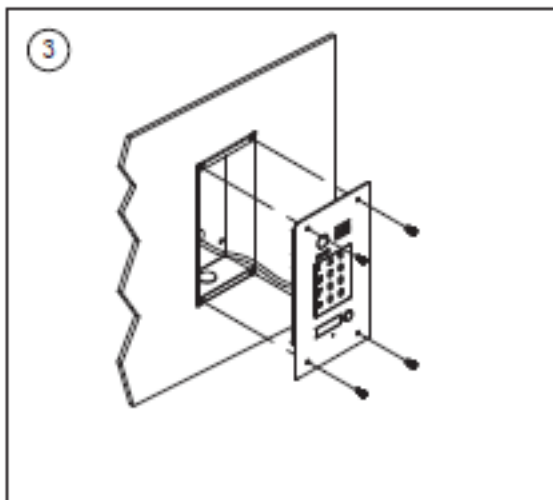
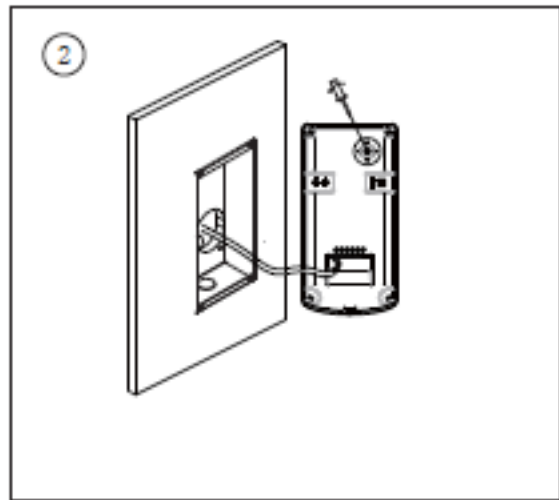
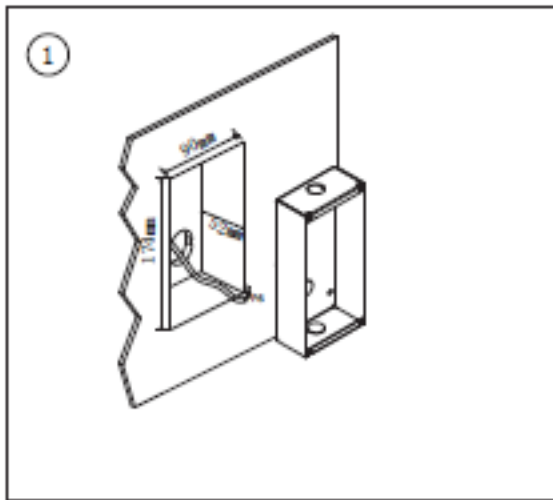


Montage caméra KDT601+ saillie



- 1 PERCEZ 4 TROUS POUR FIXER LA VISIERE
- 2 BRANCHEZ LE CABLE CORRECTEMENT ET AJUSTER L'ANGLE DE LA CAMERA
- 3 FIXEZ LA PLATINE A LA VISIERE
- 4 SERREZ LA VIS EN PARTIE INFERIEURE

Montage caméra KDT601+ encastrée



- 1 PERCEZ UN TROU POUR FIXER LA BOITE D'ENCASTREMENT
- 2 BRANCHEZ LE CABLE CORRECTEMENT ET AJUSTER L'ANGLE DE LA CAMERA
- 3 FIXER LA PLATINE A LA BOITE D'ENCASTREMENT
- 4 PLACER L'ETIQUETTE SUR LA PLAQUE DE NOM

Utilisation du clavier à codes

TOUCHER LE CLAVIER TACTILE AFIN DE LE REVEILLER, puis tapez votre code utilisateur de quatre chiffres suivi de #

Programmation du clavier à codes

AVANT CHAQUE PROGRAMMATION TOUCHER LE CLAVIER TACTILE AFIN DE LE REVEILLER PUIS SUIVRE CHAQUE ETAPE

1) RESET DE TOUS LES REGLAGES

Tapez 1234# ou votre code maître (code maître 1234# d'usine)
(led et beep beep) blanc

Tapez 00#
(led et beep beep) jaune

Tapez 1234 suivi de #
(led et beep) vert, blanc

2) RESET DE TOUS LES CODES

Tapez 1234# ou votre code maître
(led et beep beep) blanc

Tapez 06#
(led et beep beep)jaune

Tapez 1234 suivi de #
(led et beep)vert,blanc

3) PROGRAMMATION DU CODE DU RELAI 1

Tapez 1234# ou votre code maître

(led et beep beep) blanc

Tapez 21# (de 21# jusqu'au code 58#)

(led et beep beep)jaune

Tapez le code choisit de 4 chiffres suivi de #

(led et beep) vert,blanc

4) PROGRAMMATION DU CODE DU RELAI 2 AVEC KDT-RLC

Tapez 1234# ou votre code maître

(led et beep beep) blanc

Tapez 61# (61# jusqu'au code 98#)

(led et beep beep)jaune

Tapez le code de 4 chiffres suivi de #

(led et beep) vert,blanc

il faut impérativement le module additionnel KDT-RLC pour commander le deuxième relai non fournit en standard

5) PROGRAMMATION DU CODE TEMPORAIRE DU RELAI 1

Tapez 1234# ou votre code maître

(led et beep beep) blanc

Tapez 18#

(led et beep beep)jaune

Tapez le code choisit de 4 chiffres suivi de #

(led et beep) vert,blanc

Code valable une minute puis à reprogrammer après utilisation

6) PROGRAMMATION DU NOUVEAU CODE MAITRE

Tapez 1234# ou votre code maître

(led et beep beep) blanc

Tapez 01#

(led et beep beep)jaune

Tapez le nouveau code de 4 chiffres suivi de # (notez-le sur papier)

(led et beep) vert,blanc

7) RETRO-ECLAIRAGE PERMANENT DU CLAVIER

Tapez 1234# ou votre code maître

(led et beep beep) blanc

Tapez 02#

(led et beep beep)jaune

Tapez 00 suivi de #

(led et beep) vert,blanc

7a) RETRO-ECLAIRAGE DU CLAVIER (en s)

Tapez 1234# ou votre code maître

(led et beep beep) blanc

Tapez 02#

(led et beep beep)jaune

Tapez le nombre de secondes suivi de #

(led et beep) vert,blanc

exemple : 10# pour 10s (réglage usine)

8) PROGRAMMATION DU TEMPS DE DEVERROUILLAGE (0,3s)

Tapez 1234# ou votre code maître

(led et beep beep) blanc

Tapez 03#

(led et beep beep)jaune

Tapez le Temps suivi de # exemple : 04 # = 4*0,3s soit 1,2s

(led et beep) vert,blanc **(en standard 0,3s)**

avec le code 01#=1*0,3s, si vous tapez 02# temps =2*0,3s,
si vous tapez 05# =5*0,3s, valeur maxi 99# = un temps de
déverrouillage des relais de 99*0,3s.

attention: les 2 relais auront le même temps de déverrouillage.

9) PROGRAMMATION DES RELAIS NO/NF (NO en standard)

Tapez 1234# ou votre code maître

(led et beep beep) blanc

Tapez 04#

(led et beep beep)jaune

Tapez 1 suivi de # pour un contact normalement fermé NF

(led et beep) vert,blanc

pour revenir en normalement ouvert NO

Tapez 1234# ou votre code maître

(led et beep beep) blanc

Tapez 04#

(led et beep beep)jaune

Tapez 0 suivi de # pour un contact normalement ouvert NO

(led et beep) vert,blanc

10) SENSIBILITE DU CLAVIER VITRO DIGITAL

Tapez 1234# ou votre code maître

(led et beep beep) blanc

Tapez 09#

(led et beep beep)jaune

Tapez la valeur suivi de # (de 0 à 5 avec en standard la valeur 3)

(led et beep) vert,blanc

11) VOLUME DU MICRO

Tapez 1234# ou votre code maître

(led et beep beep) blanc

Tapez 10#

(led et beep beep)jaune

Tapez la valeur suivi de # (de 0 à 9 avec en standard la valeur 7)

(led et beep) vert,blanc

12) VOLUME DU HAUT-PARLEUR

Tapez 1234# ou votre code maître

(led et beep beep) blanc

Tapez 11#

(led et beep beep)jaune

Tapez la valeur suivi de # (de 0 à 9 avec en standard la valeur 4)

(led et beep) vert,blanc

Pendant la conversation vous pouvez faire un ajustement plus précis en temps réel du micro et du haut-parleur en appuyant sur :

1 ou 4 pour le micro:	1= + fort	4= - fort
3 ou 6 pour le haut-parleur:	3= + fort	6= - fort

13) SENSIBILITE DE L' ECLAIRAGE DE NUIT

Tapez 1234# ou votre code maître

(led et beep beep) blanc

Tapez 13#

(led et beep beep)jaune

Tapez la valeur suivi de # (de 0 à 5 avec en standard la valeur 4)

(led et beep) vert,blanc

14) MODE DE SAISIE DES TOUCHES (son ou clignotement)

Tapez 1234# ou votre code maître

(led et beep beep) blanc

Tapez 05#

(led et beep beep)jaune

**1° CAS : Tapez 1 suivi de # (LES TOUCHES CLIGNOTENT A CHAQUE
PRESSION)**

(led et beep) vert,blanc

**2° CAS : Tapez 0 suivi de # (LES TOUCHES SONNENT A CHAQUE
PRESSION)**

(led et beep) vert,blanc

15) RETOUR DE SONNERIE APRES APPEL

Tapez 1234# ou votre code maître

(led et beep beep) blanc

Tapez 08#

(led et beep beep)jaune

1° CAS : Tapez 0 suivi de # (retour de sonnerie)

(led et beep)vert,blanc

2° CAS : Tapez 1 suivi de # (aucun retour de sonnerie)

(led et beep)vert,blanc

16) ADRESSAGE DE LA CAMERA

Tapez 1234# ou votre code maître
(led et beep beep) blanc

Tapez 14#
(led et beep beep)jaune

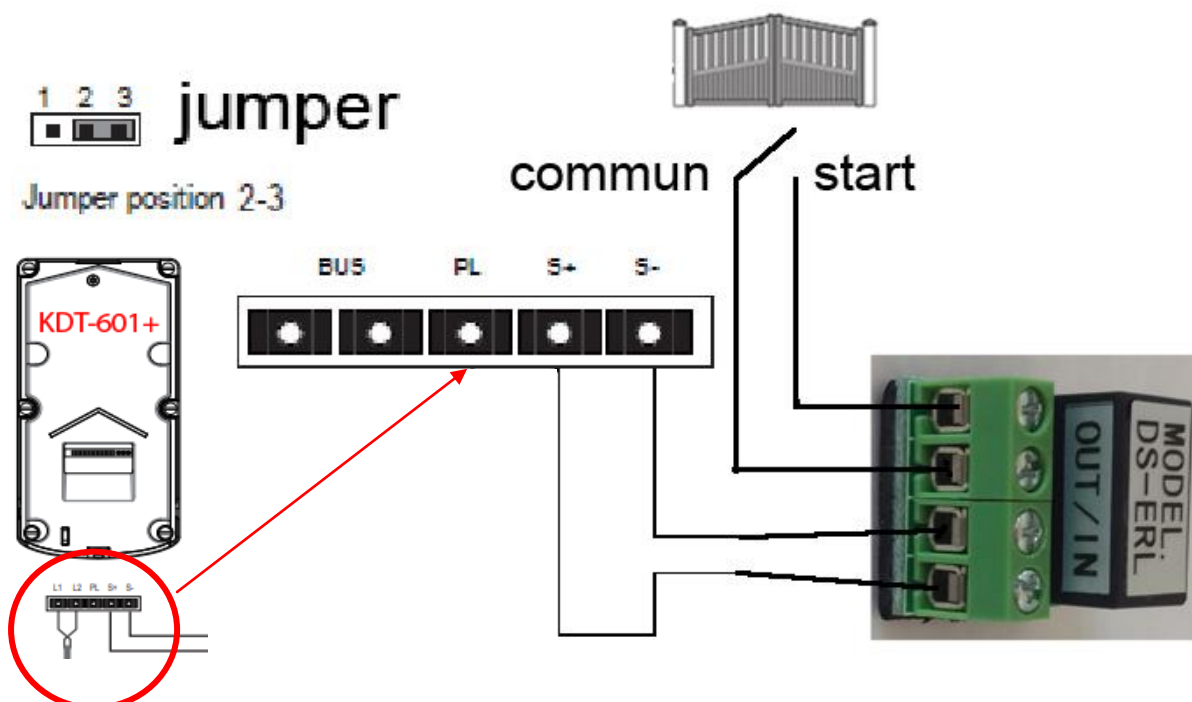
Tapez la valeur suivi de # (de 0 à 3 avec en standard la valeur 0)
(led et beep)vert,blanc

- 0 = caméra 1
- 1 = caméra 2
- 2 = caméra 3
- 3 = caméra 4

Différents types de branchements

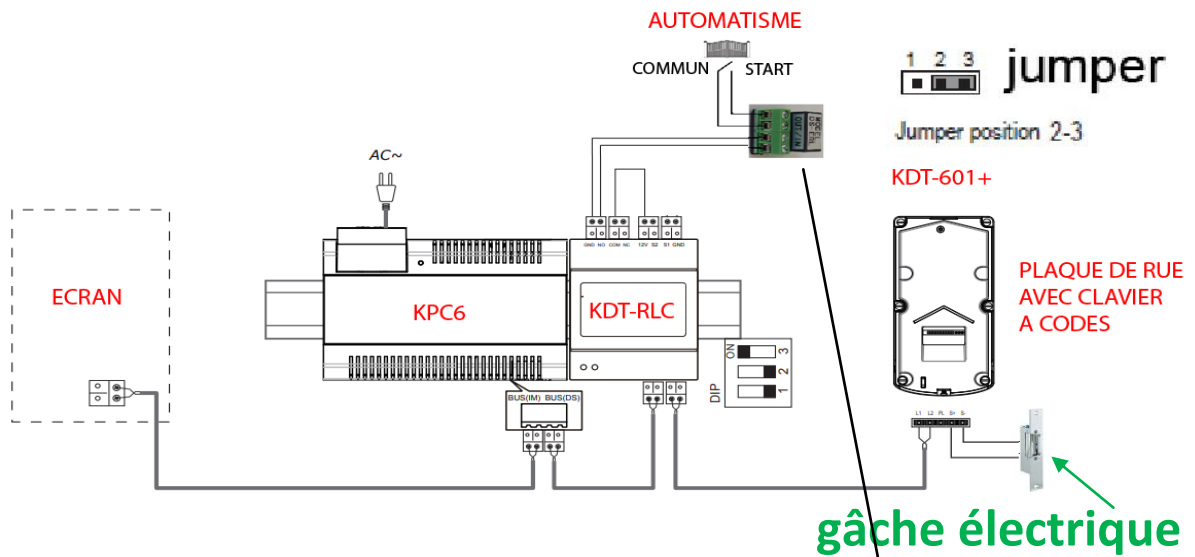
CAS N°1 : branchement d'un automate

SORTIE AUTOMATISME



CAS N°2 : branchement d'un automate sur boîtier relai KDT-RLC et d'une gâche électrique sur platine de rue KDT-601+

SORTIE AUTOMATISME + GACHE ELECTRIQUE SUR KDT-601+



AUTOMATISME

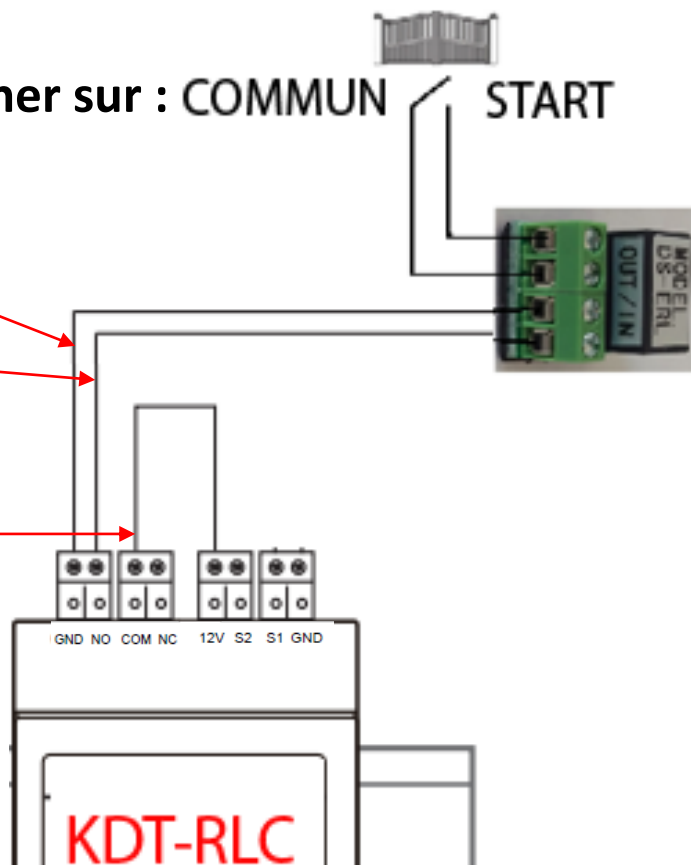
automatisme à brancher sur : **COMMUN** / **START**

"GND" sur borne "IN"

"NO" sur borne "IN"

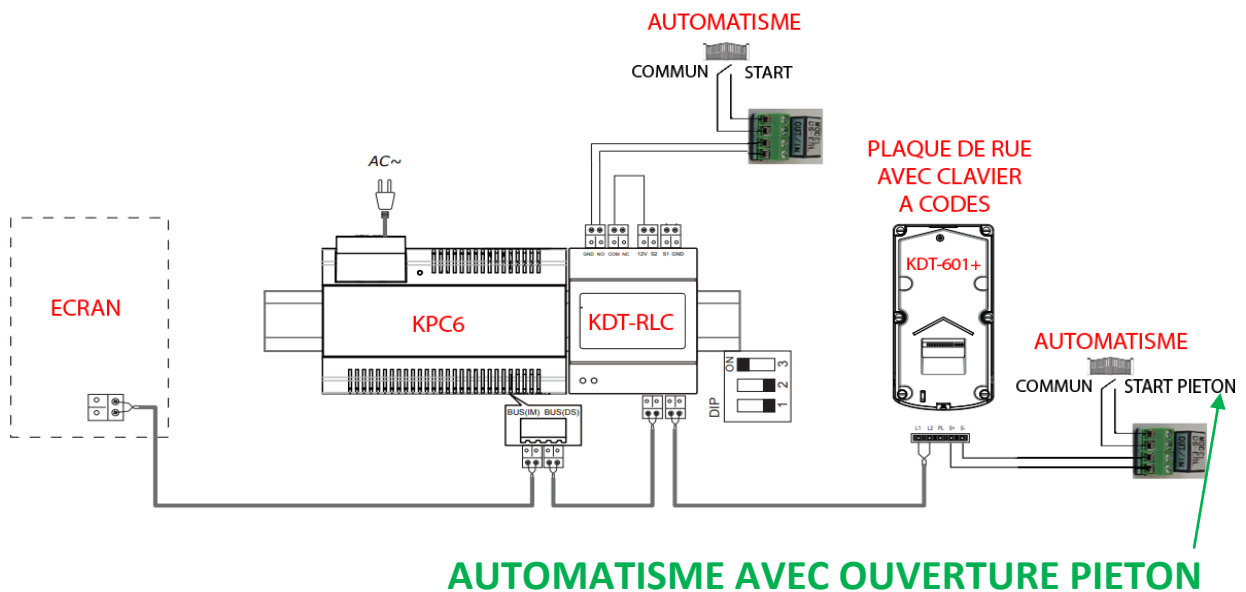
Pont entre bornes

"12V" et "COM"



CAS N°3 : branchement d'un automate sur boîtier relai KDT-RLC et d'une ouverture piéton sur platine de rue KDT-601+

SORTIE AUTOMATISME + OUVERTURE PIETON SUR KDT-601+



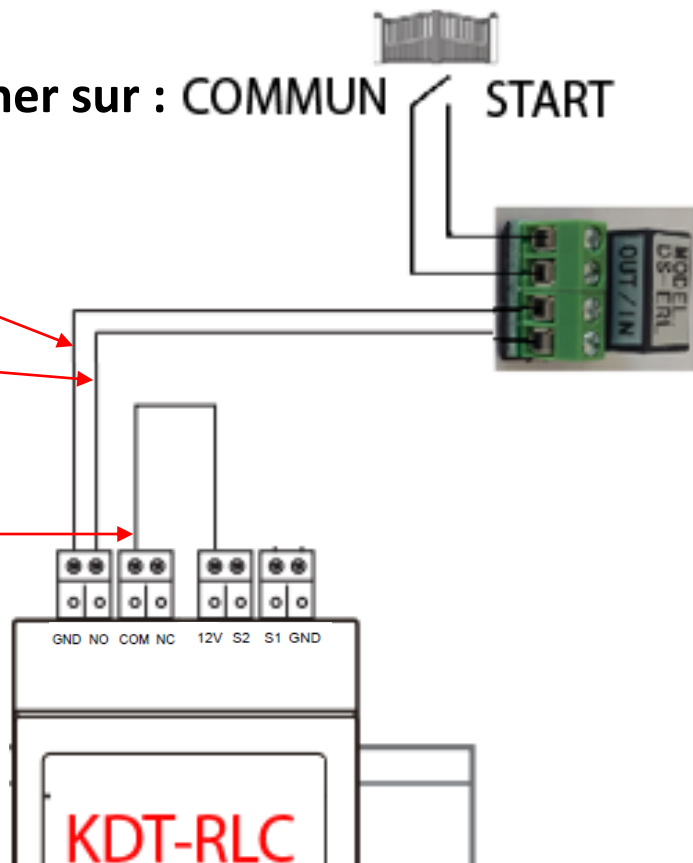
AUTOMATISME

automatisme à brancher sur : COMMUN START

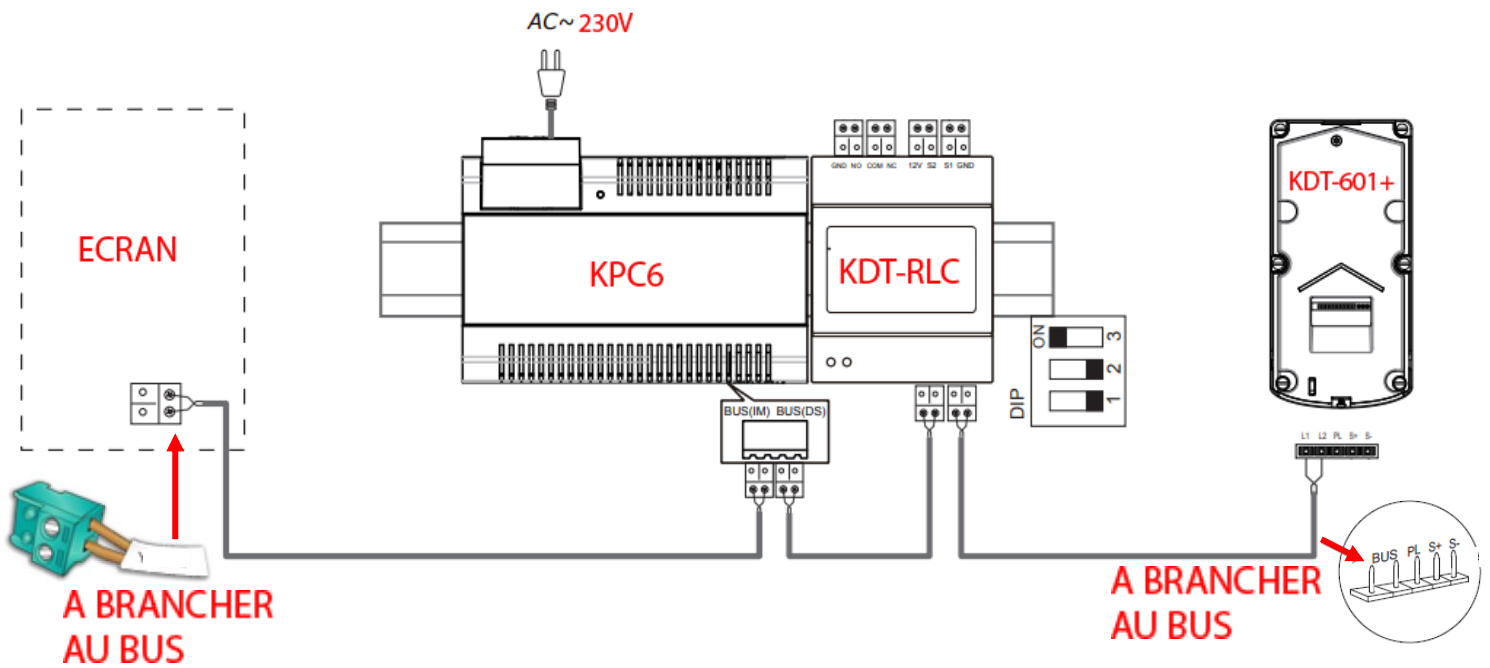
"GND" sur borne "IN"

"NO" sur borne "IN"

Pont entre bornes
"12V" et "COM"

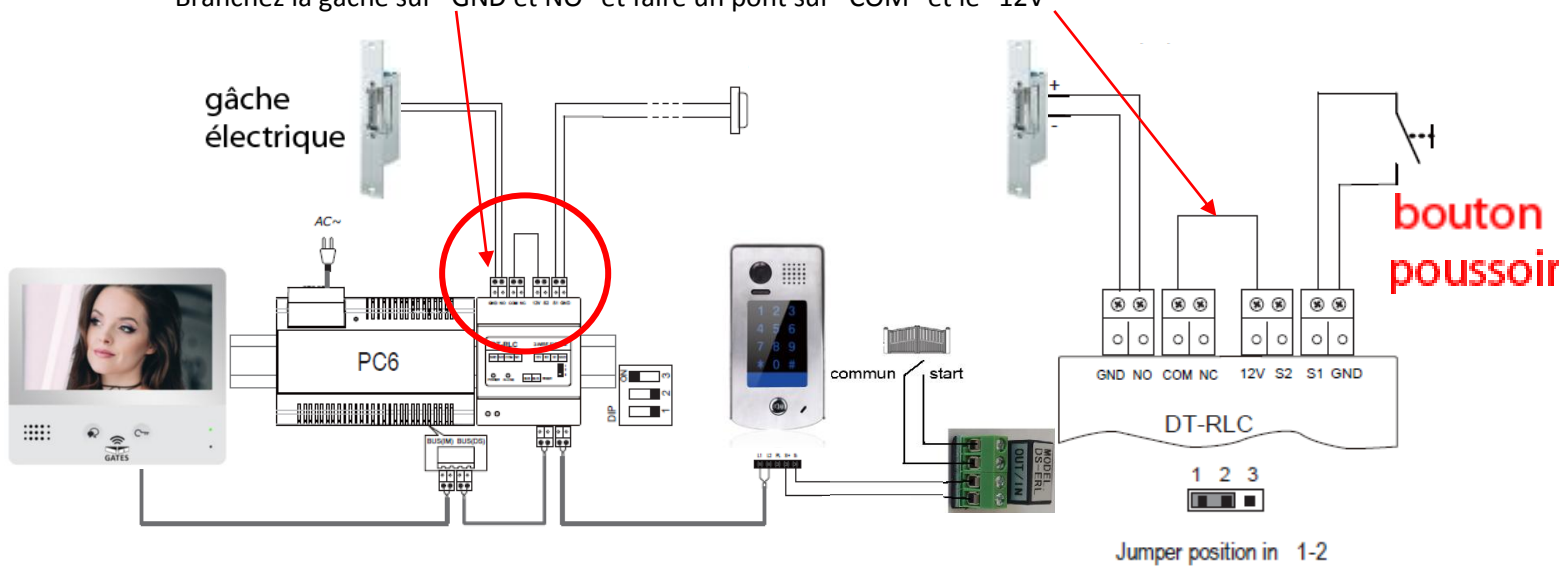


Connexion avec boîtier relai



CONNEXION D'UNE GÂCHE ELECTRIQUE SUR BOITIER RELAI KDT-RLC

Branchez la gâche sur "GND et NO" et faire un pont sur "COM" et le "12V"



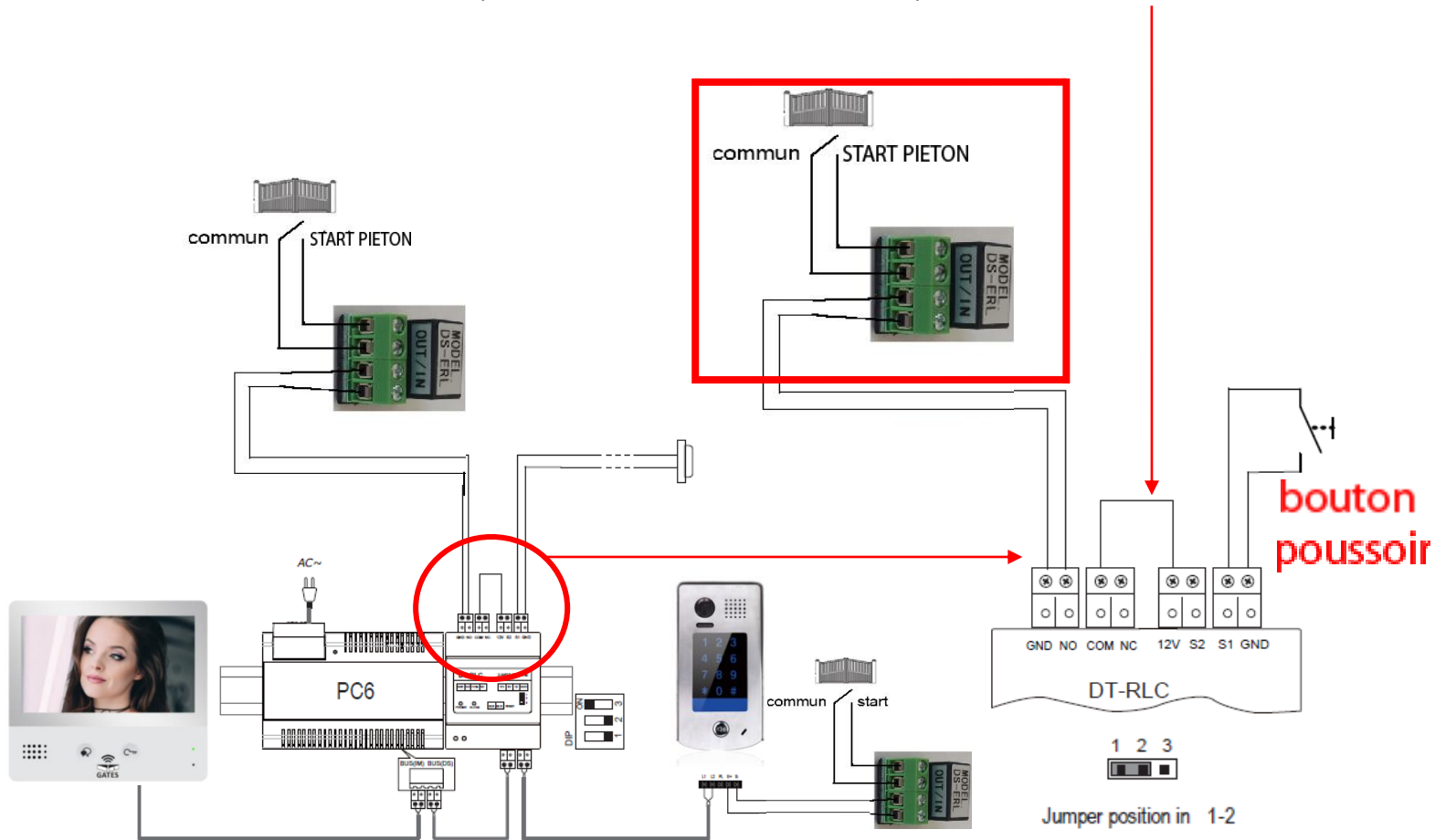
Branchez les bornes "START" et "COM" de l'automatisme de portail sur "OUT et OUT" du relai DS-ERL

Branchez les bornes "S+" et "S-" de la platine de rue KDT-601+ sur "IN et IN" du relai DS-ERL

CONNEXION D' UN AUTOMATISME A OUVERTURE PIETON SUR BOITIER RELAI KDT-RLC

Branchez les bornes "GND" et "NO" sur les bornes "IN" du relai DS-ERL

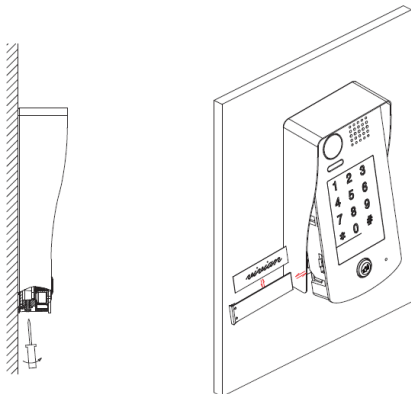
Branchez le commun et start piéton sur les bornes "OUT" et faire un pont sur "COM" et le "12V"



Branchez les bornes "START" et "COM" de l'automatisme de portail sur "OUT et OUT" du relai DS-ERL

Branchez les bornes "S+" et "S-" de la platine de rue KDT-601+ sur "IN et IN" du relai DS-ERL

Insertion de la plaque de nom



Spécifications KDT601+

* Une touche d'appel

- * Alimentation électrique : DC 24V
- * Caméra tête d'épingle Couleur CCD; ANGLE 170°
- * 1 relai : contact sec **ou** tension; 2ème relai avec option KDT-RLC
- * Clavier à codes intégré;
- * Température :-10°C ~ + 45°C;
- * Câblage: 2 fils non-polarisés;

Tableau récapitulatif

DONNEES TECHNIQUES	KDT601+
Tension d'alim (Volts)	24Vdc
Nombre de fils	2 fils
Clavier à codes 2 relais	Non (option KDT-RLC)
Section / Distance	SYT 0.9mm ² /220m
Caméra	Saillie 170°
Visière de protection Inox	oui
Touches d'appel	1
Sorties 12vdc	Oui 250mA max
Façade Inox	oui
Dimensions	176x90x28