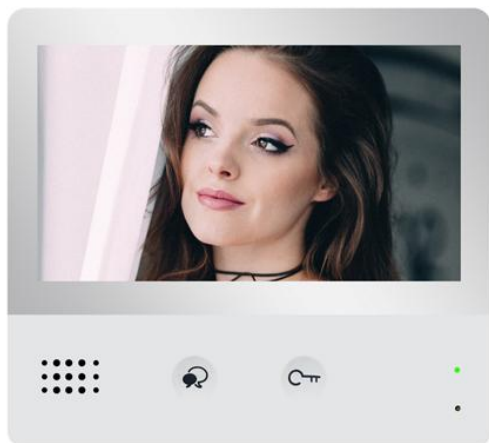


2EASY-CRYSTALIA -CS: NOTICE TECHNIQUE

MONITEUR 7 POUCES WIFI AVEC APPLICATION "2EASY"



SOMMAIRE

- 1° INSTRUCTIONS page 2
- 2° DIMENSIONS ET HAUTEUR DE FIXATION page 2
- 3° CONNECTIQUE ET TYPE DE FIXATION page 3
- 4° FONCTIONS OUVERTURE ET SURVEILLANCE page 4
- 5° SYMBOLES ET INDICATEURS page 5
- 6° RESET page 5
- 7° FONCTIONNEMENT page 6
- 8° CHOIX DU RENVOI D'APPEL page 10

ETAPE N°1 : SE CONNECTER AU WI-FI page 11

ETAPE N°2 : VERIFICATION DE L'ENREGISTREMENT page 12

ETAPE N°3 : CONFIGURATION DES SMARTPHONES page 13

ETAPE N°4 : TEST DU TRANSFERT D'APPEL page 16

ETAPE N°5 : REPONDEZ AU TRANSFERT D'APPEL page 16

ETAPE N°6 : COMMANDE DE LA PLAQUE DE RUE page 17

ETAPE N°7 : VOIR LES IMAGES DE TOUS LES APPELS page 18

ETAPE N°8 : MENU page 19

ETAPE N°9 : CAMERA IP page 20

ETAPE N°10 : MISE A JOUR FIRMWARE page 22



1° INSTRUCTIONS

Ne pas toucher aux ouvertures derrière le moniteur pour permettre une bonne ventilation et protéger de la surchauffe. Ces ouvertures ne doivent pas être bloquées ni couvertes. Le moniteur ne doit jamais être placé près d'un radiateur ou d'une source de chaleur, à moins que l'on ne fournisse la ventilation appropriée.

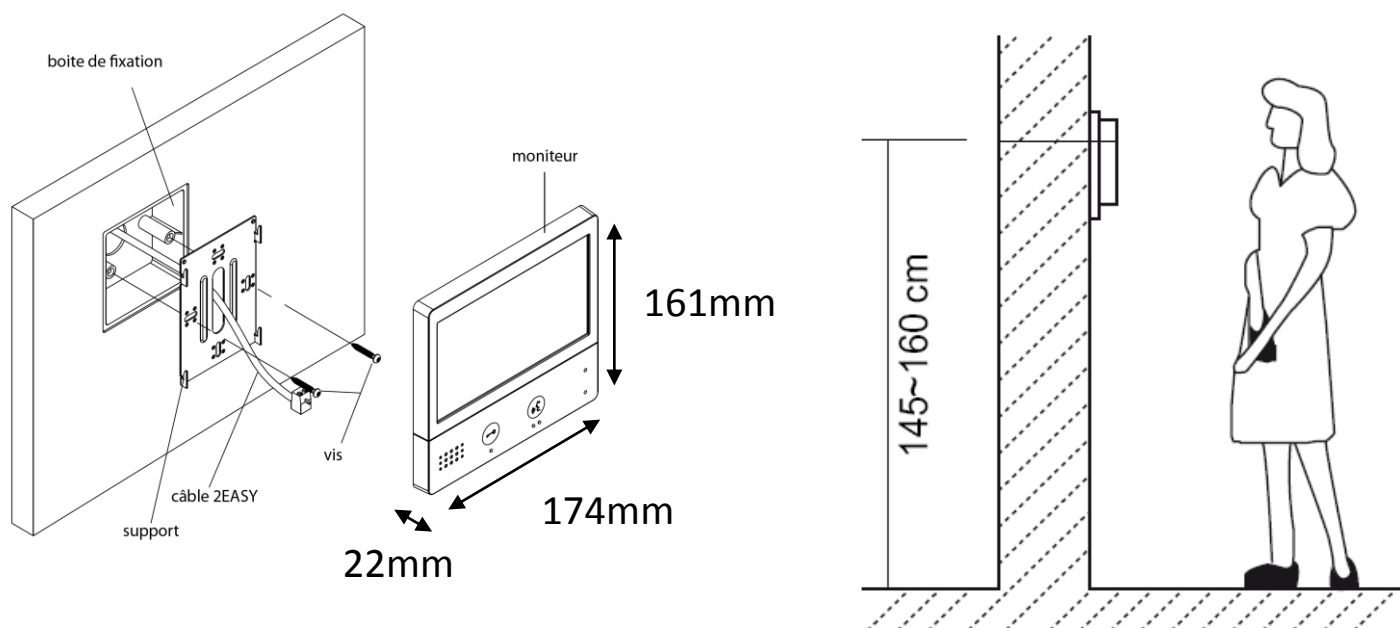
Pour nettoyer, il est déconseillé de dépoussiérer l'écran à cristaux liquides en utilisant les mains ou un tissu humide, il faut utiliser un tissu doux de préférence en coton.

N'utilisez pas de produit chimique ou lave vitre.

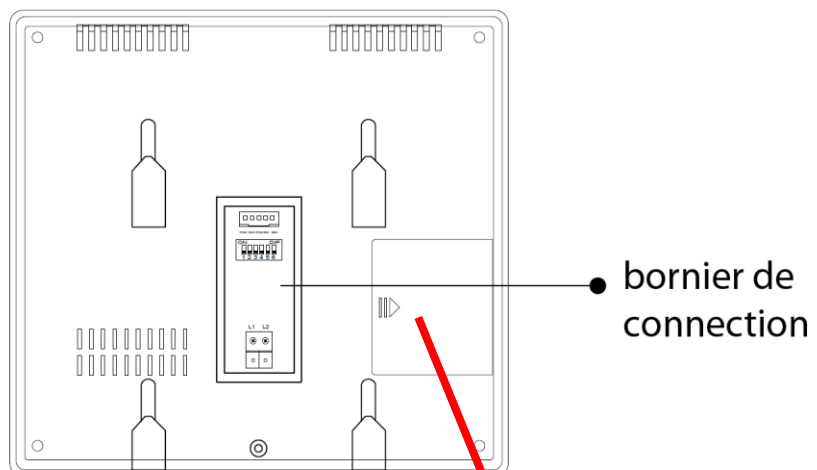
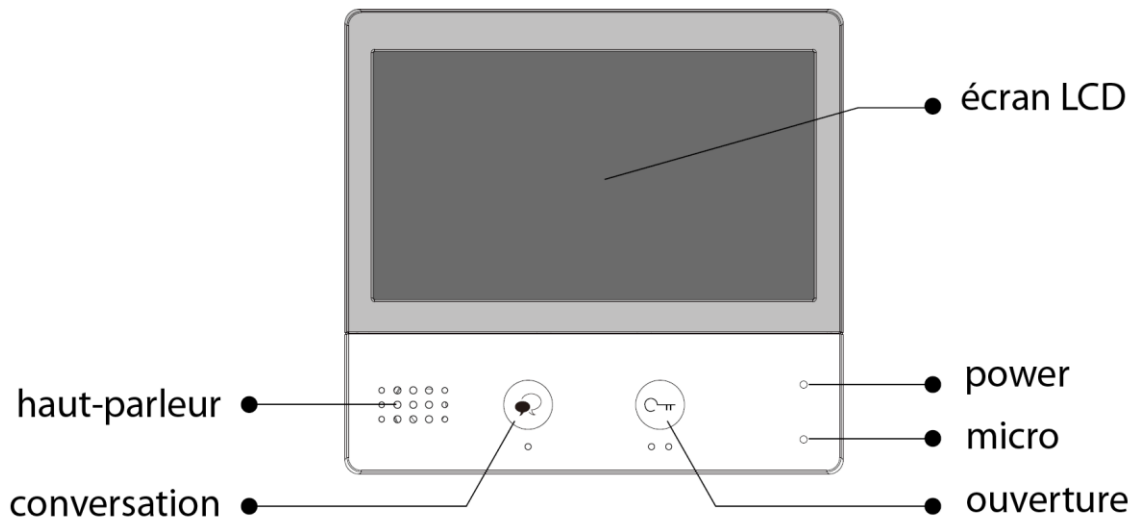
Si nécessaire, utilisez de l'eau claire ou diluez l'eau avec un peu de savon pour nettoyer la poussière.

L'altération d'image peut arriver si le moniteur est monté trop proche d'un champ magnétique, (Micro-ondes, TV, ordinateur etc.)

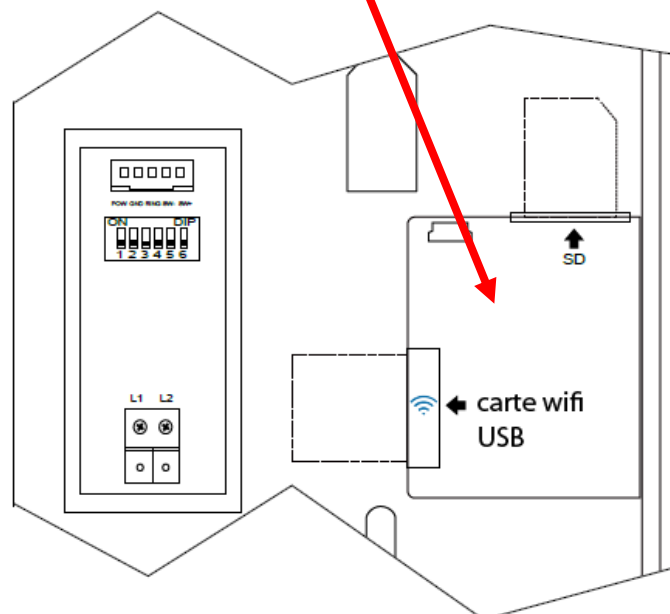
2° DIMENSIONS ET HAUTEUR DE FIXATION



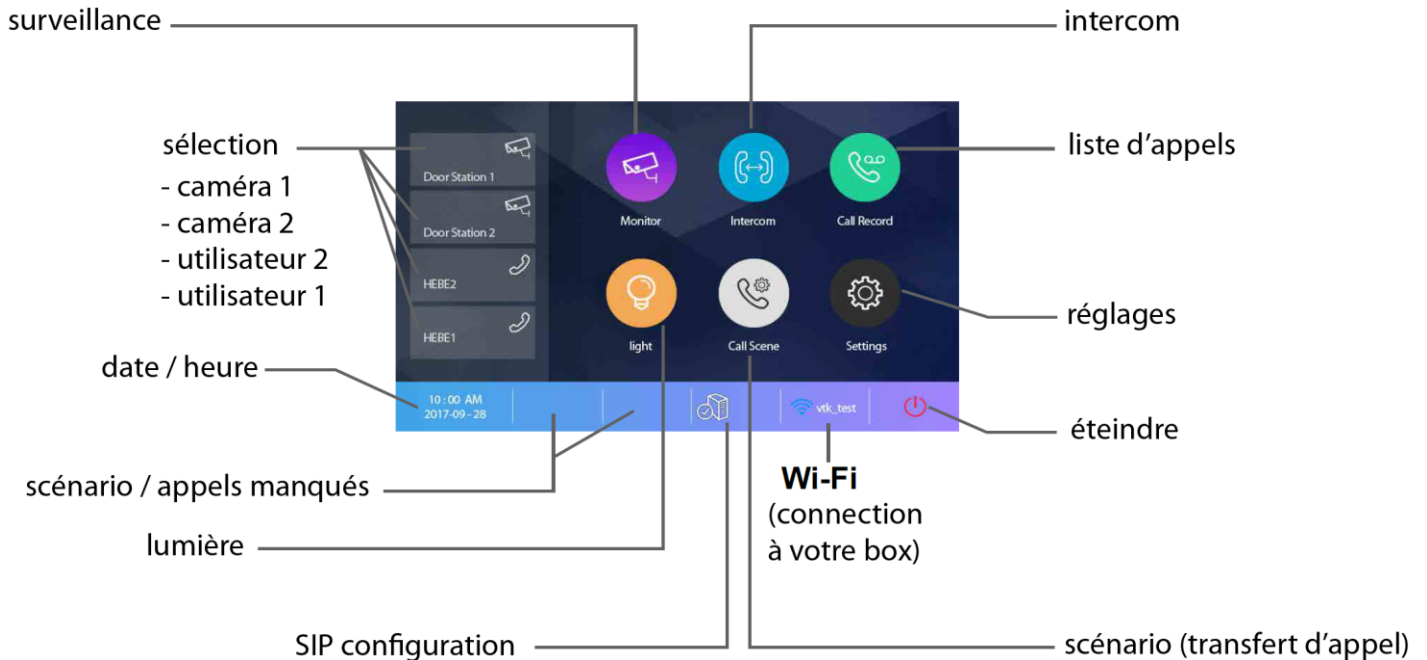
3° CONNECTIQUE ET TYPE DE FIXATION



**Moniteur à placer sur le mur
à une distance qui permet de
capter le signal WIFI de votre
box internet (orange, free, etc...)**



4° MENU PRINCIPAL



surveillance : permet une sélection des caméras par nom

sélection : permet d'avoir un raccourci pour une action rapide

date / heure : permet de voir les indications

scénario / appels manqués : permet de choisir le mode de transfert rapidement / voir les appels

lumière : permet l'allumage via boîtier relais KDT-RLC paramétré en mode lumière

SIP configuration : permet de rentrer les informations pour le serveur

scénario : permet de choisir le mode de transfert rapidement

WI-FI : permet de voir ou paramétrer les réglages généraux

éteindre : permet de mettre en veille

réglages : permet de voir ou paramétrer les réglages généraux

liste d'appels : permet de voir l'historique des appels

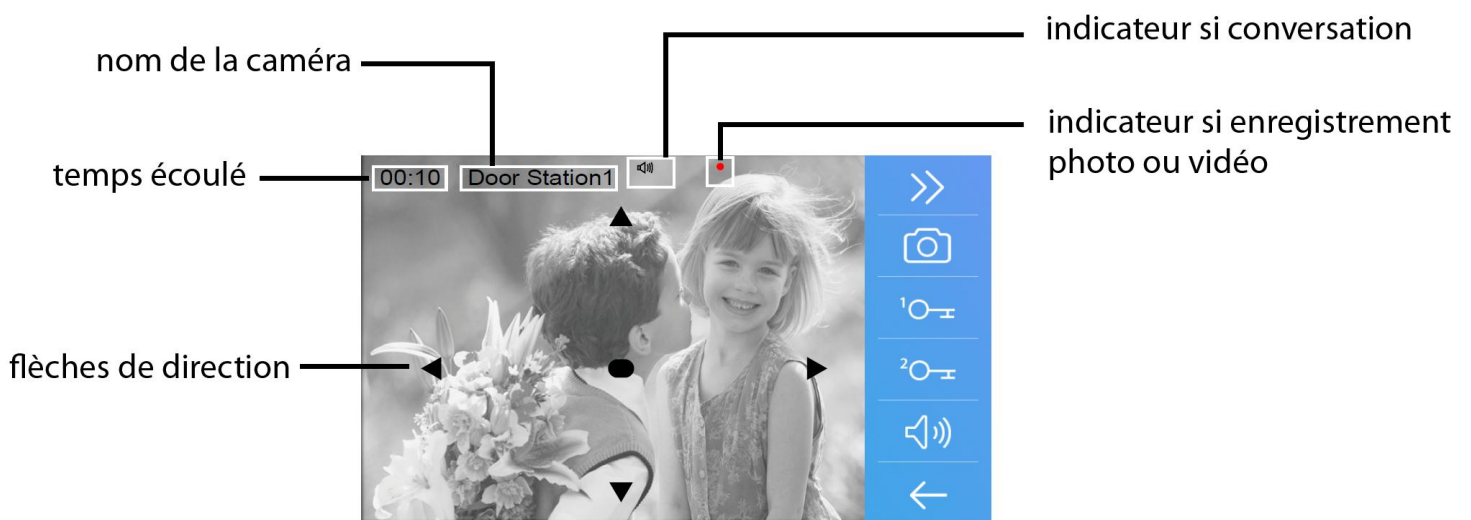
intercom : permet de choisir le type d'intercom à effectuer

5° SYMBOLES ET INDICATEURS

symboles	désignation
	appels manqués
	ne pas déranger
	transfert d'appel
	connection au serveur SIP active et configurée
	pas de connection au serveur SIP
	connection au serveur SIP active mais non configurée

symboles	désignation
	connection WIFI active mais non configurée
	pas de connection WIFI
	connection WIFI active et configurée

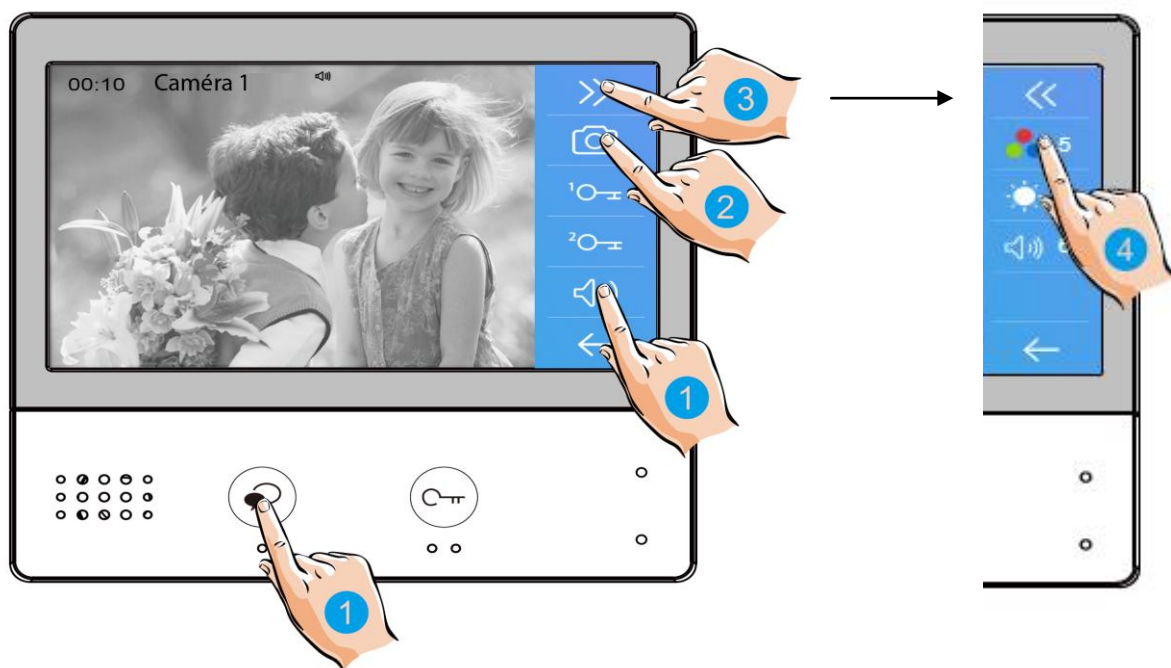
indicateur bleu en fonction de la puissance



6° RESET

- 1°) Touchez le bouton **"réglages"** puis **"général"**
- 2°) faire défiler avec les flèches gauche ou droite
- 3°) sélectionnez **"reset"**
- 4°) **"restaurer et sauvegarder"**
- 5°) un point d'interrogation apparaît, cliquez dessus pour confirmer le **"reset"**

7° FONCTIONNEMENT



7.1 DECROCHER :

pour décrocher un appel appuyez sur l'un des boutons avec la main n°1, soit l'un soit l'autre.

pour raccrocher appuyez de nouveau sur le même bouton, l'un ou l'autre.

7.2 ENREGISTREMENT DE PHOTOS/VIDEOS :

pour prendre une photo (ou vidéo si carte SD introduite) appuyez sur le bouton avec la main n°2.

7.3 COULEUR / LUMINOSITE / VOLUME DE CONVERSATION :

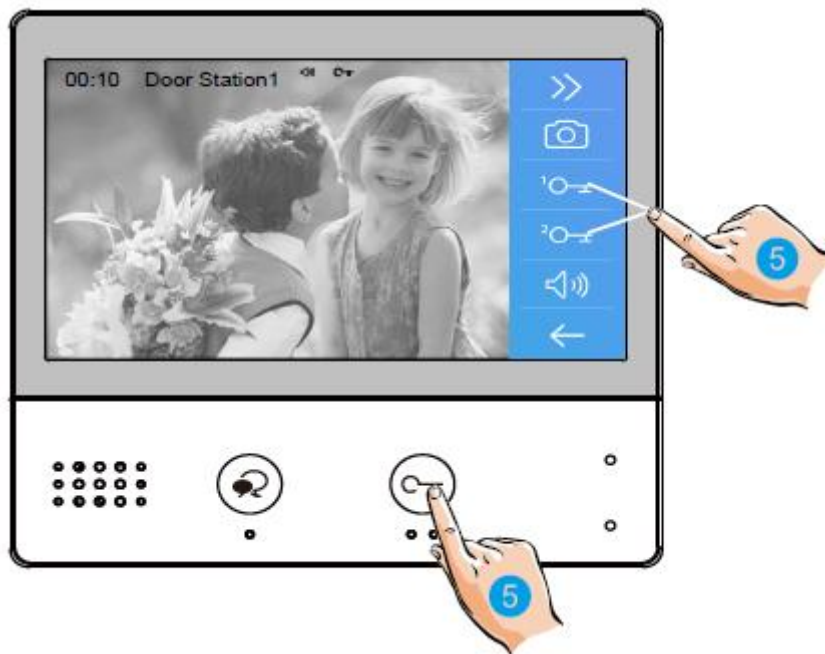
pour régler la couleur ou la luminosité, pressez main n°3 puis main n°4 puis :

plusieurs fois sur couleur pour obtenir le niveau désiré

plusieurs fois sur luminosité pour obtenir le niveau désiré

plusieurs fois sur volume pour obtenir le niveau désiré


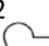




7.5 OUVERTURE :

Après avoir reçu un appel, vous pouvez décrocher ou non, mais également ouvrir votre portillon ou ouvrir votre portail, ou même exécuter ces deux opérations simultanément, sans forcément communiquer avec le visiteur.

Si vous souhaitez ouvrir le portillon ou le portail, lorsque l'image du visiteur apparaît:

- appuyez sur la touche sensitive  pour le contact 1 ou la main n°5
- ou appuyez sur la touche sensitive ²  pour le contact 2.

Si vous appuyez de nouveau une fois sur  vous pourrez mettre un terme à votre communication avant les 90 secondes prévues.

Si personne ne répond à l'appel, car vous ne souhaitez pas parler au visiteur, alors l'écran de votre moniteur s'éteindra automatiquement sans toucher à quoique ce soit préservant ainsi votre intimité.

7.6 ZOOM ET BALAYAGE :

- si vous voulez zoomer appuyez sur la partie de l'écran que vous souhaitez voir.

il y a 9 zones de zoom.

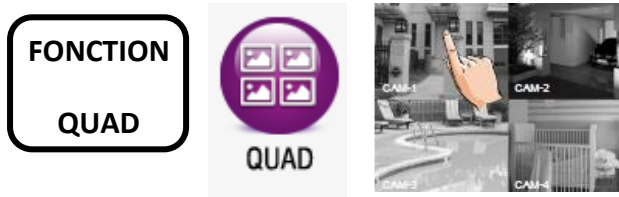
- si vous voulez obtenir la fonction balayage alors appuyez sur la main n°1, (flèche gauche) votre caméra fera un scan de gauche à droite



7.7 SURVEILLANCE / QUAD:

Cette fonction permet de choisir quelle plaque de rue ou caméra vous voulez visionner. Il suffit de choisir et toucher comme sur la main n°2.

Sur la main n°3 vous pourrez faire apparaître les éléments cachés comme QSW1 qui est la fonction QUAD, elle permet de visionner 4 caméras en un seul écran. La main n°4 est un bouton retour.



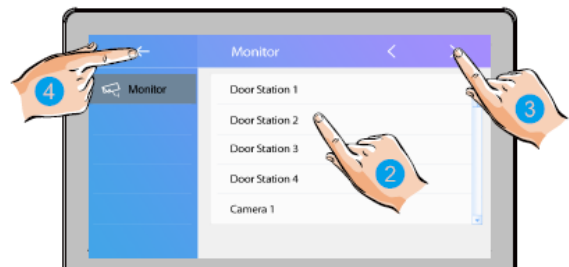
OPTION FONCTIONNELLE VIA KDT-QW

7.8 INTERCOM :

- par liste de nom en cliquant sur le nom choisit
- par appel général qui sonne sur tous les écrans
- par gardien si vous en avez un
- par numéro si vous le connaissez

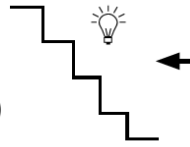
7.9 LISTE D'APPELS :

vous permet de retrouver tous les appels par date et par plaque de rue.



7.10 LUMIERE :

il est possible de commander un éclairage en appuyant sur le bouton lumière (si l'ensemble est connecté à un boîtier relais KDT-RLC avec un paramétrage en mode éclairage)



7.11 SCENARIO :

- le mode "normal" avec fonctionnement standard
- le mode "ne pas déranger 8h" alors muet pendant 8h
- le mode "ne pas déranger" rend le système muet
- le mode "transfert d'appel mode confort" renvoi l'appel vers le smartphone après 30s de sonnerie.
- le mode "transfert d'appel mode vacances" renvoi l'appel vers le smartphone après 3s de sonnerie.



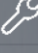




7.12 REGLAGES :

pour renommer un raccourci → "réglages" puis "général" puis "paramètres de raccourci" "raccourci 1" puis choisir parmi les 4 choix :

- si "liste moniteur" ou "liste de nom" alors cliquez puis choisir le matériel (plaque de rue, caméra...) ou le nom si liste de nom, renouveler pour les 3 autres raccourcis

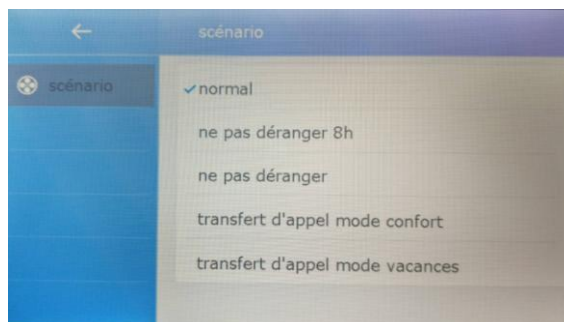


	sonnerie >	volume sonnerie / sonnerie entrée 1 à 4 / sonnerie porte, intercom , appel groupé, gardien
	général >	date et heure / langue / temps d'affichage / paramètres de raccourci / carte SD
	installateur >	adresse en cours / intercom disponible / mise à jour FIRMWARE / réglage système / reboot
	sans fil >	box wifi / réglages réseau / enregistrer matériel et smartphone / configuration SIP
	à propos >	type / version / n° de série / note Id / adresse IP

8° CHOIX DU RENVOI D'APPEL

Comme vu précédemment en 7.11 SCENARIO vous avez 5 modes de fonctionnement :

- le mode "normal"
- le mode "ne pas déranger 8h"
- le mode "ne pas déranger"
- le mode "transfert d'appel mode confort"
- le mode "transfert d'appel mode vacances"



les modes "ne pas déranger" et "ne pas déranger 8h" ne permettent en aucun cas un renvoi d'appel

1°) - le mode "normal"

Le moniteur sonne avec l'image sans renvoi d'appel

.

2°) - le mode "transfert d'appel mode confort"

Le moniteur sonne avec l'image et renvoi l'appel au bout de 30s sur les smartphones

- Si quelqu'un décroche, alors les autres arrêtent de sonner.
- Si vous souhaitez modifier ce temps vous pouvez c'est le "**temps avant transfert**" ETAPE N°8 MENU "églages systèmes" PAGE 19

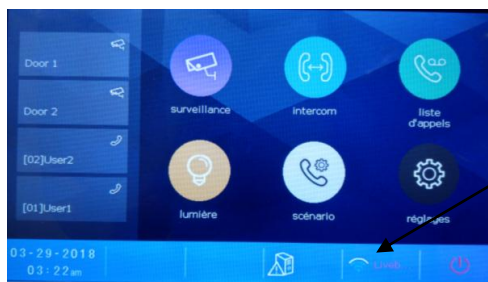
3°) - le mode "transfert d'appel mode vacances"

Le moniteur ne sonne pas et n'affiche pas d'image mais renvoi l'appel instantanément (3s) sur tous les smartphones enregistrés et connectés à internet.

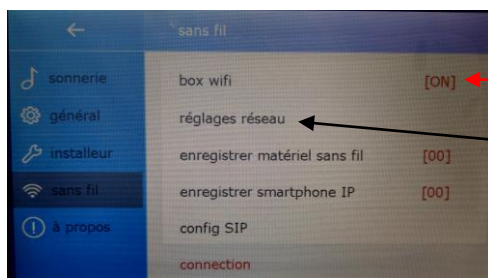
L'appel est renvoyé sur tous les smartphones connectés à internet.

Dans ce cas le premier smartphone qui décroche prend la communication et les autres smartphones arrêtent de sonner.

ETAPE N°1 : SE CONNECTER AU WI-FI



1°) Touchez le bouton **"wi-fi"**

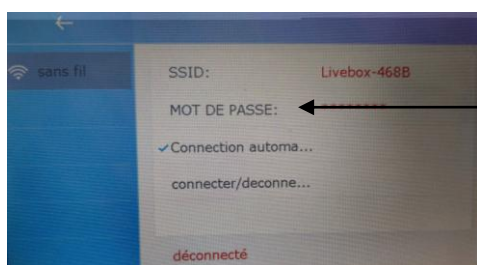
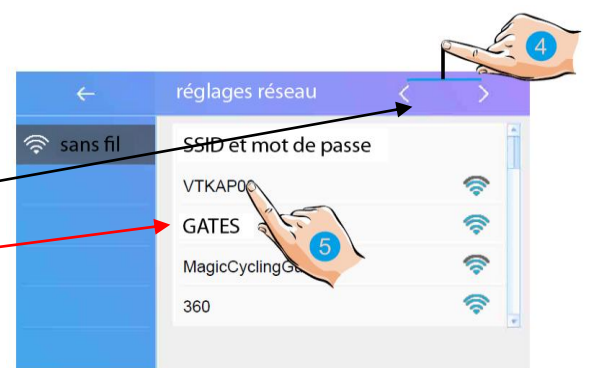


2°) s'assurer que **"box wifi"** soit sur **[ON]**

3°) puis touchez **"réglages réseau"**

4°) cherchez votre box avec les flèches gauche/droite

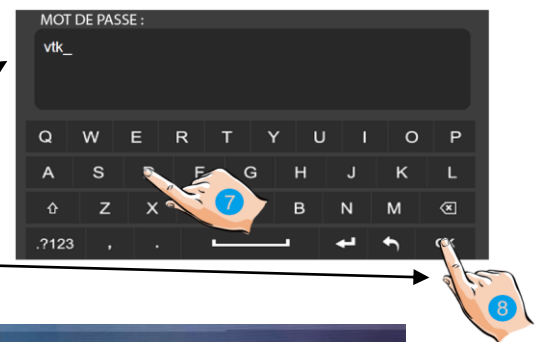
5°) sélectionnez votre box en cliquant dessus



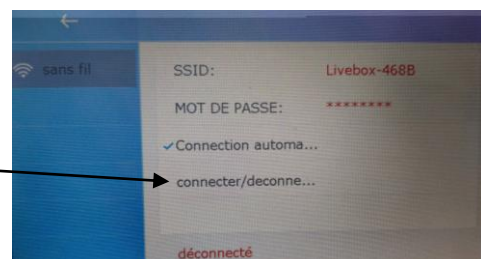
6°) cliquez sur **"MOT DE PASSE"**

7°) tapez le mot de passe de votre box internet

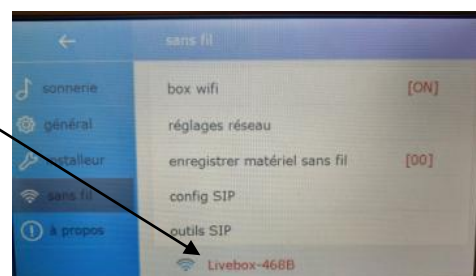
8°) valider par **"ok"**



9°) cliquez sur **"connecter/deconne..."** et attendre 30s que soit écrit le nom de votre box **en rouge**



10°) votre moniteur est connecté au WI-FI

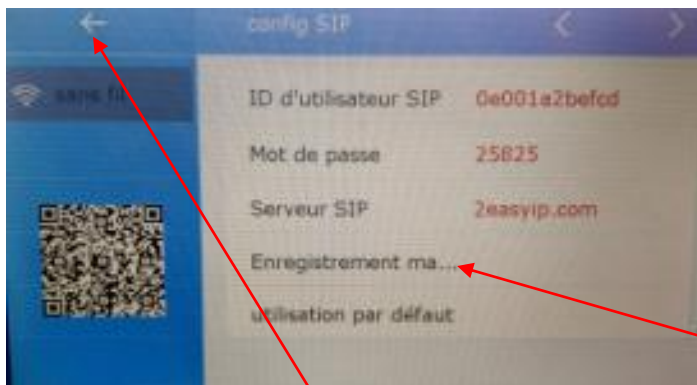
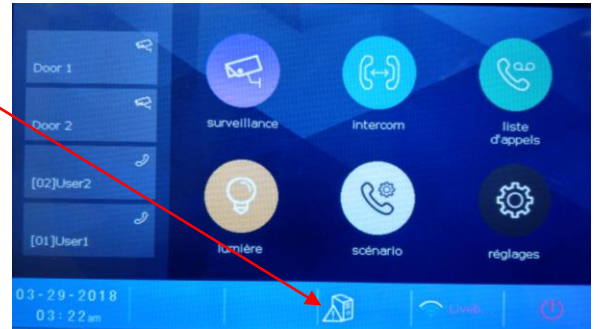


ETAPE N°2 : VERIFICATION DE L'ENREGISTREMENT

1°) si le bouton enregistrement n'est pas comme ceci :

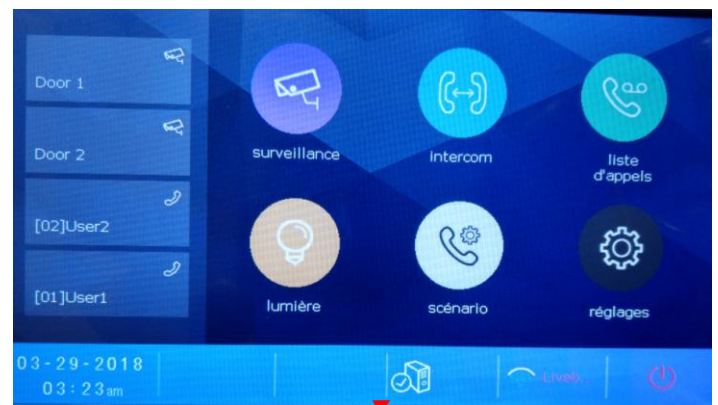


alors sur le moniteur CRYSTALIA touchez le bouton



2°) cliquez sur "enregistrement ma..."
vous obtiendrez "enregistrement OK"

3°) appuyez sur la flèche gauche retour



4°) vérifiez la transformation du bouton



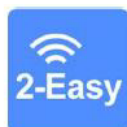
en bouton



ETAPE N°3 : CONFIGURATION DES SMARTPHONES



Téléchargez notre application "2Easy"



disponible pour Iphone® et Android®

Scannez ci-dessous le QR CODE correspondant à votre type de smartphone :

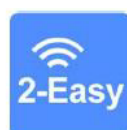
IOS



Android



tapez 2EASY pour rechercher l'application gratuite

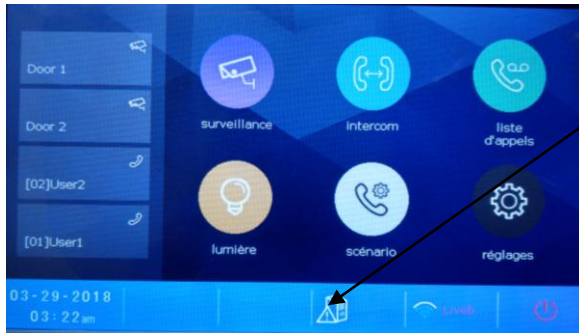


suivez les instructions pour le paramétrage de l'application et placez vous à côté de votre moniteur afin d'effectuer les manipulations nécessaires.

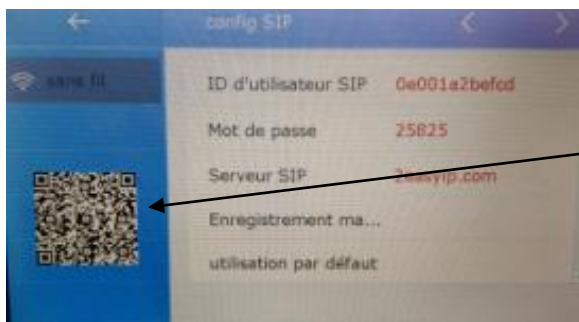
ouvrir l'application



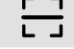
et scannez votre code unique sur le moniteur : pour ce faire

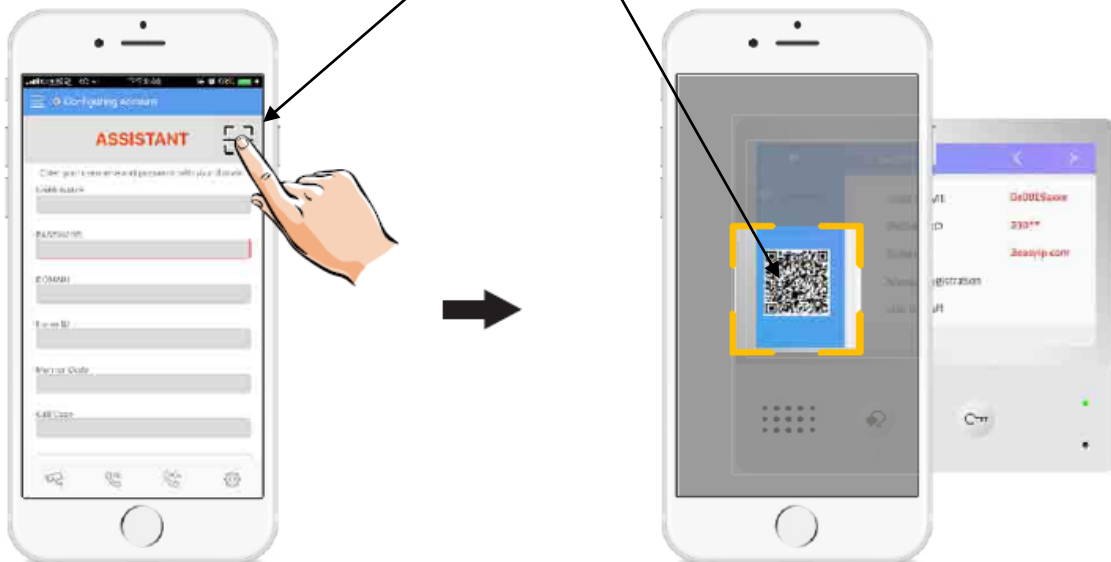


touchez "SIP CONFIGURATION"



vous obtenez votre code unique

ouvrir l'application et toucher le logo  , puis scanner le code unique



cliquez sur "SAVE" et autorisez toutes les demandes pour faire fonctionner l'application.

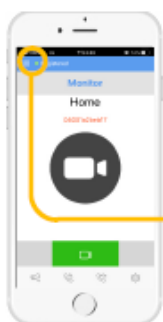


touchez les traits en haut à gauche puis settings



enfin désactivez "Allow IPv6"

vous obtiendrez un rond vert si tout est bien fait

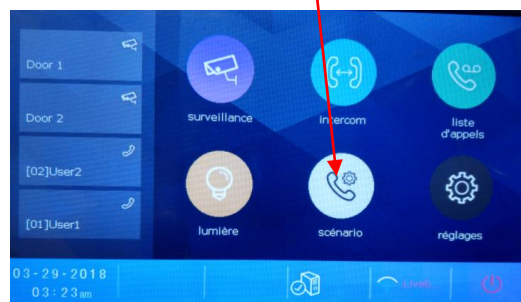


ETAPE N°4 : TEST DU TRANSFERT D'APPEL

1°) pour tester votre configuration, choisir le mode de transfert d'appel dans "scénario"

touchez "transfert d'appel mode vacances"

2°) désactivez le wifi du smartphone et sonnez sur le bouton de la plaque de rue pour faire un test, vous devriez recevoir l'appel sur les smartphones qui sont enregistrés au bout de 3s.

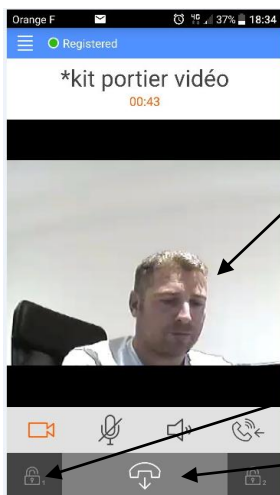


3°) vérifiez que le transfert fonctionne sinon vérifiez les points précédents

ETAPE N°5 : REPONDEZ AU TRANSFERT D'APPEL

1°) glissez de la droite vers la gauche pour accepter l'appel

2°) attendre quelques secondes pour recevoir la vidéo



3°) appuyer sur le cadenas 1 pour ouvrir

4°) raccrocher en cliquant sur le bouton

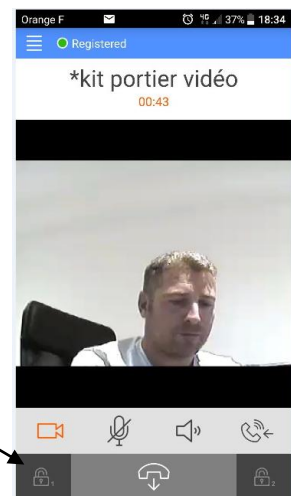
OPTION : vous pouvez vous équiper d'un boîtier **KDT-RLC** qui vous permettra d'ouvrir un second accès ou une ouverture piéton de portail via la seconde commande. Pendant la communication, vous pourrez appuyer sur le cadenas 2 pour ouvrir ce second accès. Pour mettre fin à l'appel, raccrochez ou attendez 1 minute 30s.

ETAPE N°6 : COMMANDE DE LA PLAQUE DE RUE

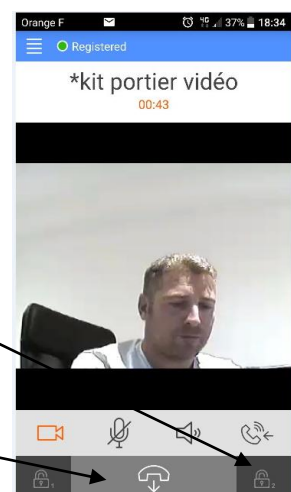
1°) cliquez sur le bouton vert caméra



2°) appuyer sur le cadenas 1 pour ouvrir



3°) appuyer sur le cadenas 2 pour ouvrir
votre 2ème accès si vous avez un KDT-RLC

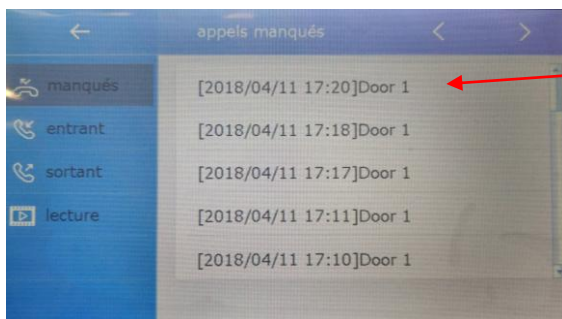
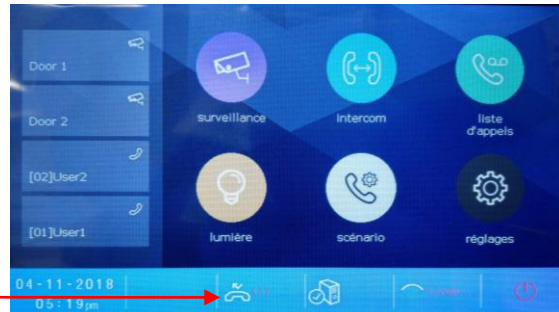


4°) raccrocher en cliquant sur le bouton

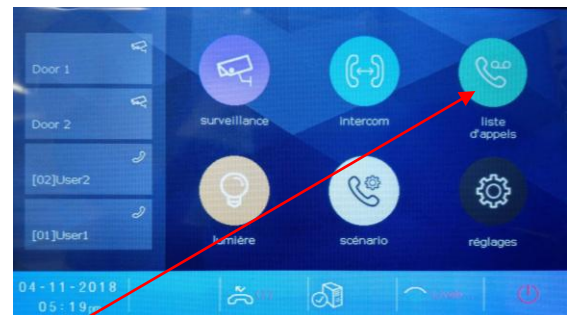


ETAPE N°7 : VOIR LES IMAGES DE TOUS LES APPELS

1) si quelqu'un sonne, il est possible de voir qui a sonné en touchant "appels manqués"

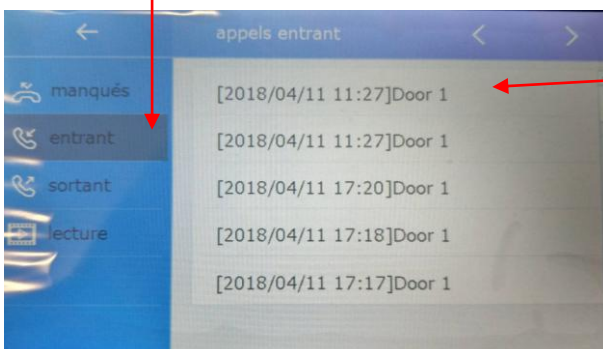


le dernier appel se trouve toujours en haut



2) si quelqu'un sonne et que le CRYSTALIA répond, il est possible de voir qui a sonné en touchant "liste d'appels"

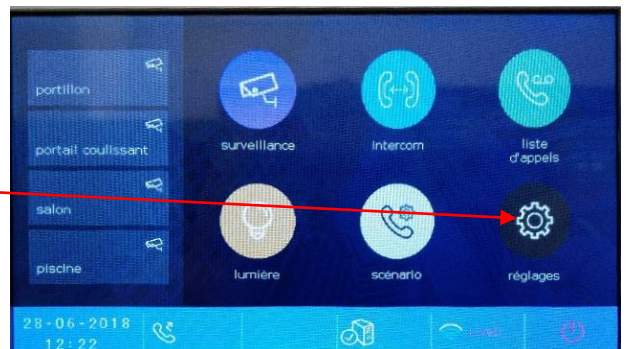
puis "entrant"



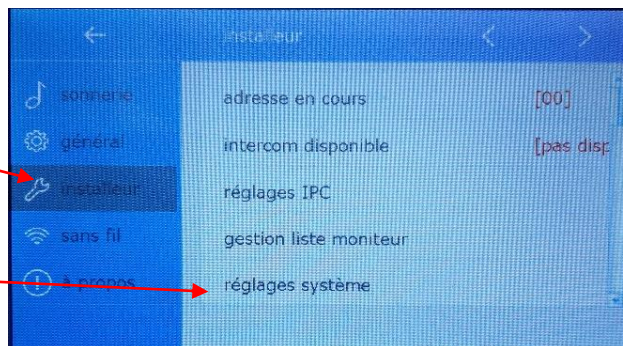
le dernier appel se trouve toujours en haut

ETAPE N°8 : MENU "réglages système"

Lorsque vous voulez affiner vos réglages wifi
en fonction du débit de votre box, vous toucher :
réglages



puis : installateur

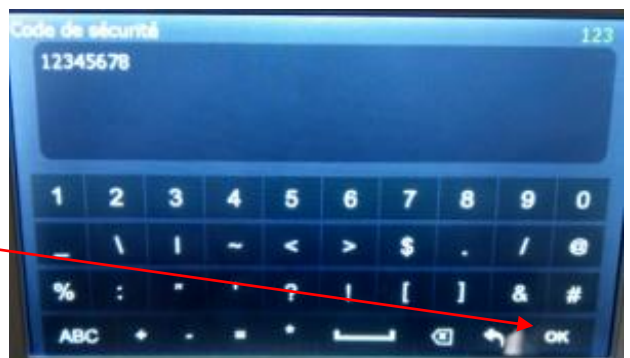


puis : réglages système

il apparaît alors le menu "code de sécurité"
dans lequel vous devez taper le mot
de passe du système, tapez 12345678



puis OK



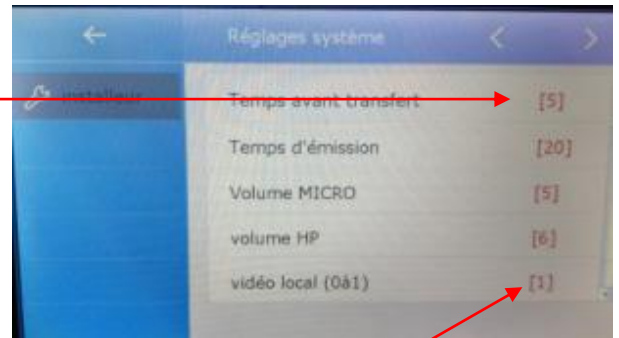
réglez le temps en secondes avant le renvoi d'appel en mode confort: "**temps avant transfert**"

"**temps d'émission**" est non utilisé

"**volume MICRO**" règle le volume du micro en wifi

"**volume HP**" = volume pour le haut-parleur en wifi

"**vidéo local**" règle la qualité d'image en fonction du débit 0 = basse / 1 = plus élevée



touchez la flèche de gauche pour la seconde page

"**volume mic du renvoi**" est le volume du micro en mode

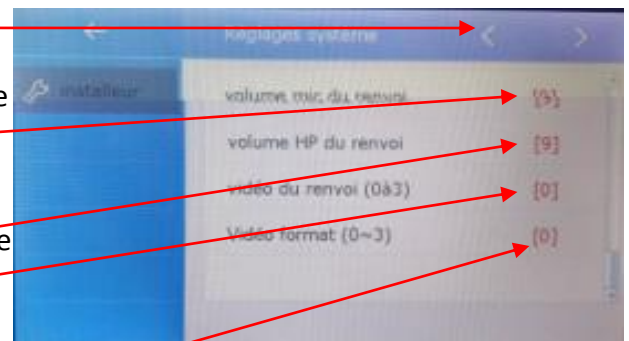
"à distance"

"**volume HP du renvoi**" est pour le haut-parleur en mode

"à distance"

"**vidéo du renvoi**" règle la qualité d'image en fonction du débit 0 = basse / 1 = moyenne / 2 = bonne / 3 = la plus élevée

"**vidéo format**" ne pas touchez

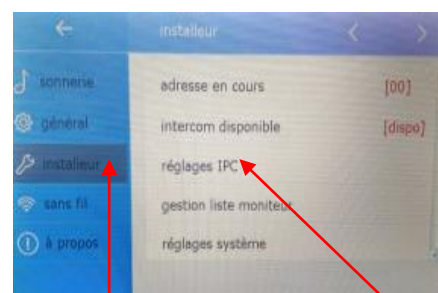


ETAPE N°9 : CAMERA IP

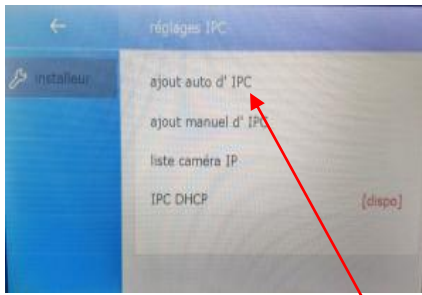
Branchez le transformateur de votre CAMERA IP et connectez-la au réseau via un câble RJ 45



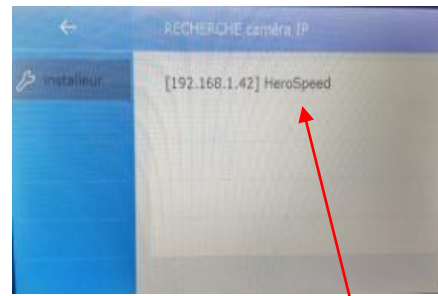
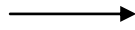
Appuyez sur "**Réglages**"



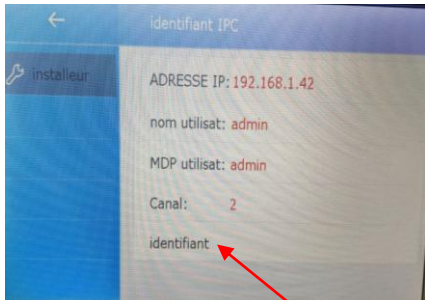
puis "**Installateur**" puis "**réglages IPC**"



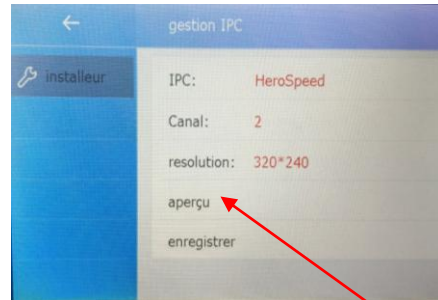
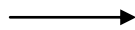
puis **"ajout auto d'IPC"**



cliquez sur la caméra trouvée



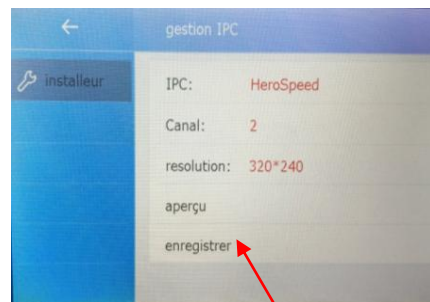
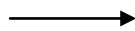
cliquez sur **"identifiant"**



pour essayer la caméra cliquez sur **"aperçu"**

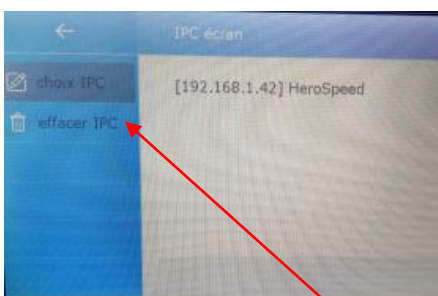


cliquez sur retour

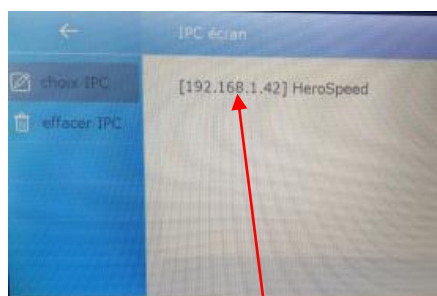


et enfin **"enregistrer"**

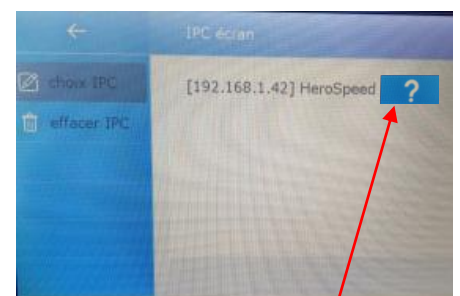
si vous voulez effacer la caméra IP :



cliquez sur **"effacer IPC"**



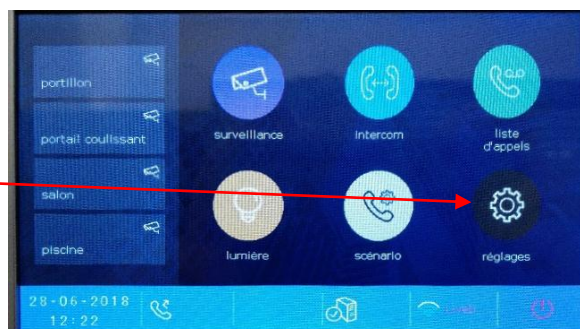
sélectionnez la caméra



puis cliquez sur

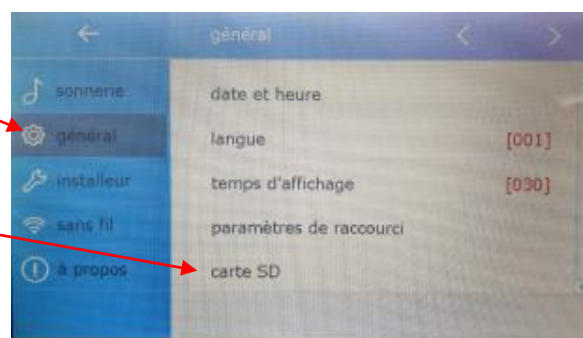
ETAPE N°10 : MISE A JOUR FIRMWARE

Lorsque vous voulez affiner vos réglages wifi
en fonction du débit de votre box, vous toucher :
réglages



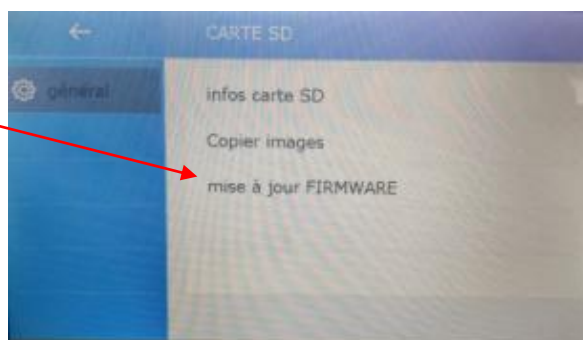
puis : "général"

puis : "carte SD"



puis : "mise à jour FIRMWARE"

la led clignotera rouge indiquant la mise à jour



Après environ 3mn, vous obtiendrez un bip,
puis la LED passera fixe de couleur verte indiquant
la mise à jour du FIRMWARE avec succès. Il vous
restera à paramétrer les données comme vous les
aviez choisies (sonnerie, box internet....

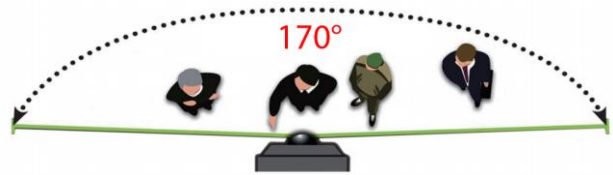
Produit disponible uniquement par distributeur spécialisé ou fabricant de portail.

tout moniteur CRYSTALIA non enregistré sur le site :

<http://www.gates-france.fr/enregistrement.php> ne sera pas pris en garantie de 5 ans, mais
seulement en garantie de 2 ans.

**Le relais DS-ERL doit être placé dans le cas d'ouverture de portail sinon la garantie ne
fonctionne pas.**

KDT601+

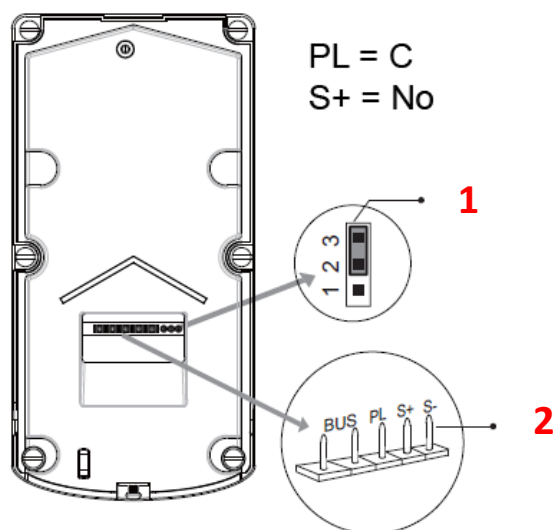


Nouvelle platine de rue INOX
angle 170°



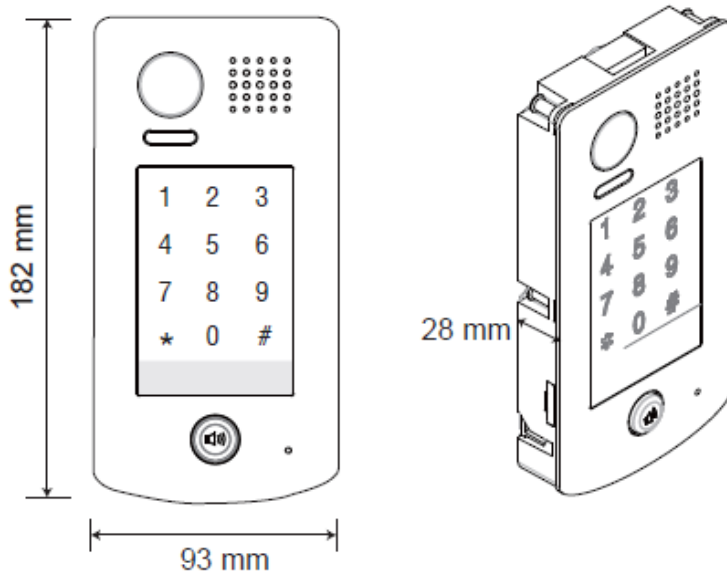
- clavier à codes tactile
- fonction balayage et zoom
- rétro-éclairage par LED
- visière de protection
- micro IP67
- 2ème relais via KDT-RLC

Description technique KDT601+

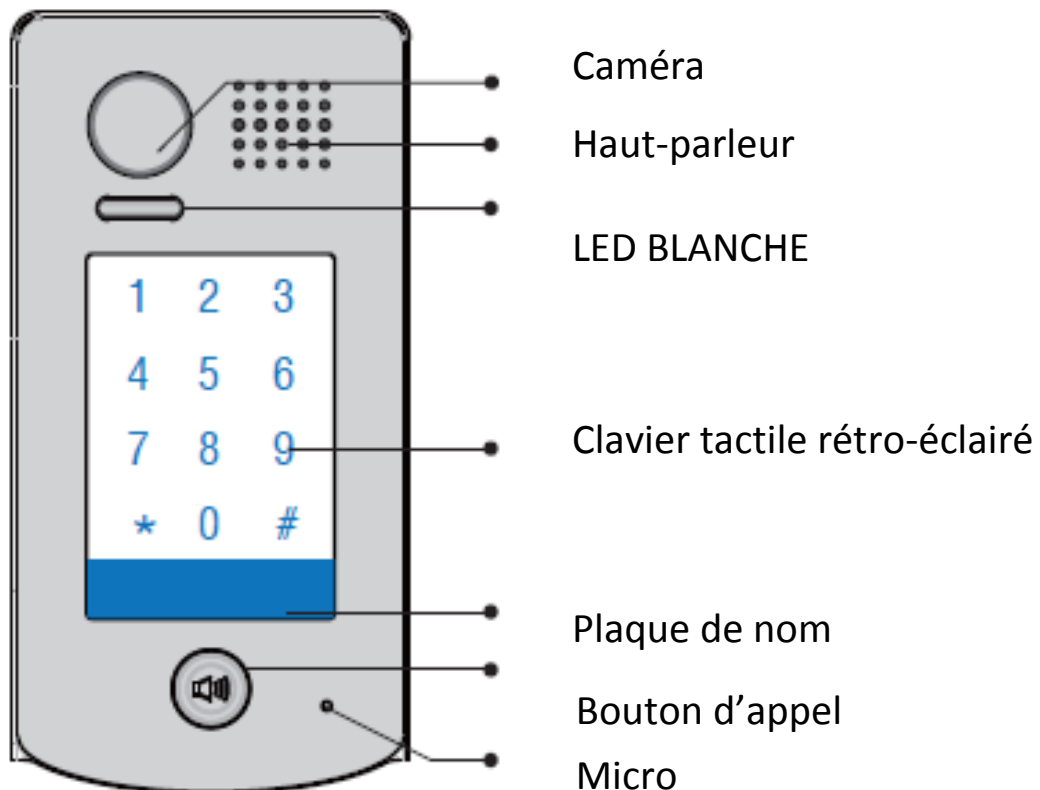


- 1 - Dip-switch pour déterminer le type de verrouillage
- 2 - Connecteur du bus et des sorties tension et contact sec

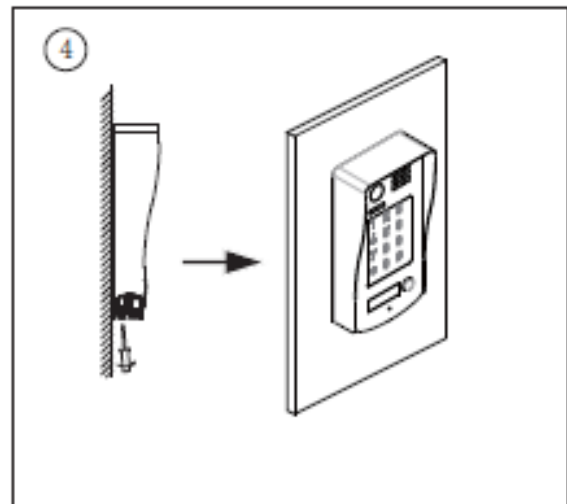
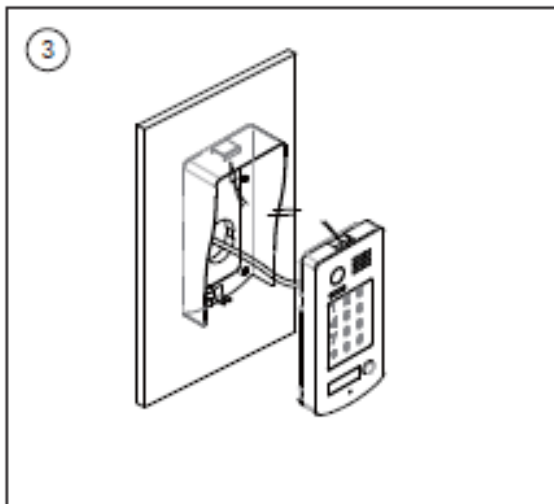
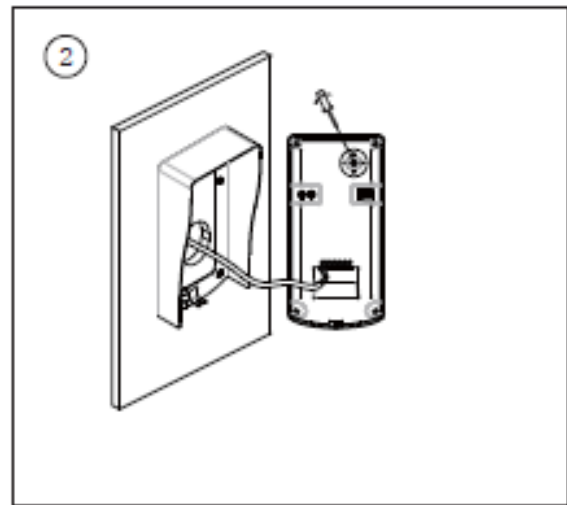
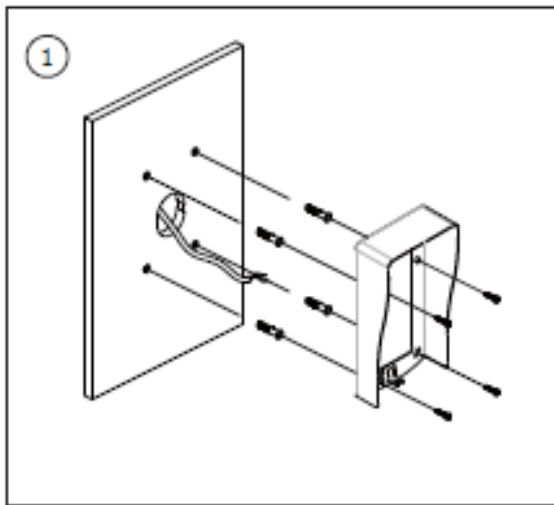
Dimension caméra KDT601+



Dénomination des éléments KDT601+

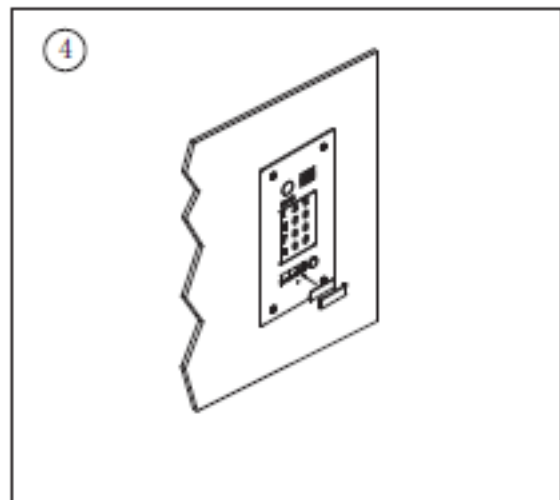
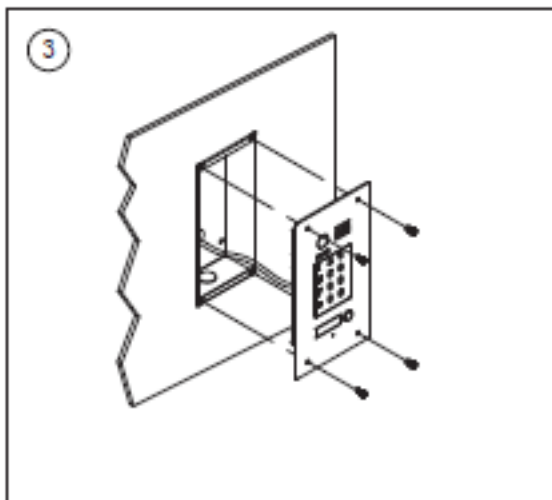
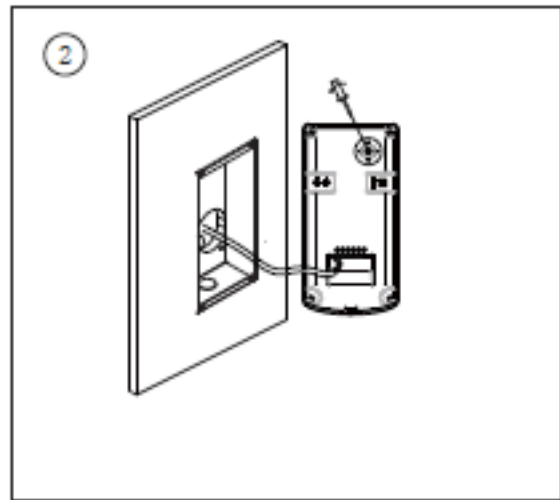
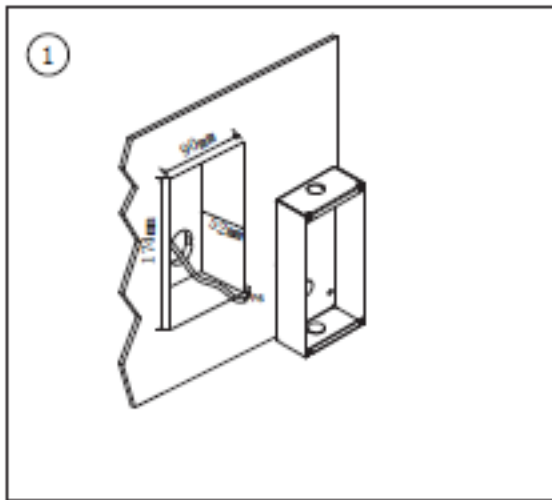


Montage caméra KDT601+ saillie



- 1 PERCEZ 4 TROUS POUR FIXER LA VISIERE
- 2 BRANCHEZ LE CABLE CORRECTEMENT ET AJUSTER L'ANGLE DE LA CAMERA
- 3 FIXEZ LA PLATINE A LA VISIERE
- 4 SERREZ LA VIS EN PARTIE INFERIEURE

Montage caméra KDT601+ encastrée



- 1 PERCEZ UN TROU POUR FIXER LA BOITE D'ENCASTREMENT
- 2 BRANCHEZ LE CABLE CORRECTEMENT ET AJUSTER L'ANGLE DE LA CAMERA
- 3 FIXER LA PLATINE A LA BOITE D'ENCASTREMENT
- 4 PLACER L'ETIQUETTE SUR LA PLAQUE DE NOM

Utilisation du clavier à codes

TOUCHER LE CLAVIER TACTILE AFIN DE LE REVEILLER, puis tapez votre code utilisateur de quatre chiffres suivi de #

Programmation du clavier à codes

AVANT CHAQUE PROGRAMMATION TOUCHER LE CLAVIER TACTILE AFIN DE LE REVEILLER PUIS SUIVRE CHAQUE ETAPE

1) RESET DE TOUS LES REGLAGES

Tapez 1234# ou votre code maître (code maître 1234# d'usine)
(led et beep beep) blanc

Tapez 00#
(led et beep beep) jaune

Tapez 1234 suivi de #
(led et beep) vert, blanc

2) RESET DE TOUS LES CODES

Tapez 1234# ou votre code maître
(led et beep beep) blanc

Tapez 06#
(led et beep beep)jaune

Tapez 1234 suivi de #
(led et beep)vert,blanc

3) PROGRAMMATION DU CODE DU RELAI 1

Tapez 1234# ou votre code maître

(led et beep beep) blanc

Tapez 21# (de 21# jusqu'au code 58#)

(led et beep beep)jaune

Tapez le code choisit de 4 chiffres suivi de #

(led et beep) vert,blanc

4) PROGRAMMATION DU CODE DU RELAI 2 **AVEC KDT-RLC**

Tapez 1234# ou votre code maître

(led et beep beep) blanc

Tapez 61# (61# jusqu'au code 98#)

(led et beep beep)jaune

Tapez le code de 4 chiffres suivi de #

(led et beep) vert,blanc

il faut impérativement le module additionnel KDT-RLC pour commander le deuxième relai non fournit en standard

5) PROGRAMMATION DU CODE TEMPORAIRE DU RELAI 1

Tapez 1234# ou votre code maître

(led et beep beep) blanc

Tapez 18#

(led et beep beep)jaune

Tapez le code choisit de 4 chiffres suivi de #

(led et beep) vert,blanc

Code valable une minute puis à reprogrammer après utilisation

6) PROGRAMMATION DU NOUVEAU CODE MAITRE

Tapez 1234# ou votre code maître

(led et beep beep) blanc

Tapez 01#

(led et beep beep)jaune

Tapez le nouveau code de 4 chiffres suivi de # (notez-le sur papier)

(led et beep) vert,blanc

7) RETRO-ECLAIRAGE PERMANENT DU CLAVIER

Tapez 1234# ou votre code maître

(led et beep beep) blanc

Tapez 02#

(led et beep beep)jaune

Tapez 00 suivi de #

(led et beep) vert,blanc

7a) RETRO-ECLAIRAGE DU CLAVIER (en s)

Tapez 1234# ou votre code maître

(led et beep beep) blanc

Tapez 02#

(led et beep beep)jaune

Tapez le nombre de secondes suivi de #

(led et beep) vert,blanc

exemple : 10# pour 10s (réglage usine)

8) PROGRAMMATION DU TEMPS DE DEVERROUILLAGE (0,3s)

Tapez 1234# ou votre code maître

(led et beep beep) blanc

Tapez 03#

(led et beep beep)jaune

Tapez le Temps suivi de # exemple : 04 # = 4*0,3s soit 1,2s

(led et beep) vert,blanc **(en standard 0,3s)**

avec le code 01#=1*0,3s, si vous tapez 02# temps =2*0,3s,
si vous tapez 05# =5*0,3s, valeur maxi 99# = un temps de
déverrouillage des relais de 99*0,3s.

attention: les 2 relais auront le même temps de déverrouillage.

9) PROGRAMMATION DES RELAIS NO/NF (NO en standard)

Tapez 1234# ou votre code maître

(led et beep beep) blanc

Tapez 04#

(led et beep beep)jaune

Tapez 1 suivi de # pour un contact normalement fermé NF

(led et beep) vert,blanc

pour revenir en normalement ouvert NO

Tapez 1234# ou votre code maître

(led et beep beep) blanc

Tapez 04#

(led et beep beep)jaune

Tapez 0 suivi de # pour un contact normalement ouvert NO

(led et beep) vert,blanc

10) SENSIBILITE DU CLAVIER VITRO DIGITAL

Tapez 1234# ou votre code maître

(led et beep beep) blanc

Tapez 09#

(led et beep beep)jaune

Tapez la valeur suivi de # (de 0 à 5 avec en standard la valeur 3)

(led et beep) vert,blanc

11) VOLUME DU MICRO

Tapez 1234# ou votre code maître

(led et beep beep) blanc

Tapez 10#

(led et beep beep)jaune

Tapez la valeur suivi de # (de 0 à 9 avec en standard la valeur 7)

(led et beep) vert,blanc

12) VOLUME DU HAUT-PARLEUR

Tapez 1234# ou votre code maître

(led et beep beep) blanc

Tapez 11#

(led et beep beep)jaune

Tapez la valeur suivi de # (de 0 à 9 avec en standard la valeur 4)

(led et beep) vert,blanc

Pendant la conversation vous pouvez faire un ajustement plus précis en temps réel du micro et du haut-parleur en appuyant sur :

1 ou 4 pour le micro:	1= + fort	4= - fort
3 ou 6 pour le haut-parleur:	3= + fort	6= - fort

13) SENSIBILITE DE L' ECLAIRAGE DE NUIT

Tapez 1234# ou votre code maître

(led et beep beep) blanc

Tapez 13#

(led et beep beep)jaune

Tapez la valeur suivi de # (de 0 à 5 avec en standard la valeur 4)

(led et beep) vert,blanc

14) MODE DE SAISIE DES TOUCHES (son ou clignotement)

Tapez 1234# ou votre code maître

(led et beep beep) blanc

Tapez 05#

(led et beep beep)jaune

**1° CAS : Tapez 1 suivi de # (LES TOUCHES CLIGNOTENT A CHAQUE
PRESSION)**

(led et beep) vert,blanc

**2° CAS : Tapez 0 suivi de # (LES TOUCHES SONNENT A CHAQUE
PRESSION)**

(led et beep) vert,blanc

15) RETOUR DE SONNERIE APRES APPEL

Tapez 1234# ou votre code maître

(led et beep beep) blanc

Tapez 08#

(led et beep beep)jaune

1° CAS : Tapez 0 suivi de # (retour de sonnerie)

(led et beep)vert,blanc

2° CAS : Tapez 1 suivi de # (aucun retour de sonnerie)

(led et beep)vert,blanc

16) ADRESSAGE DE LA CAMERA

Tapez 1234# ou votre code maître
(led et beep beep) blanc

Tapez 14#
(led et beep beep)jaune

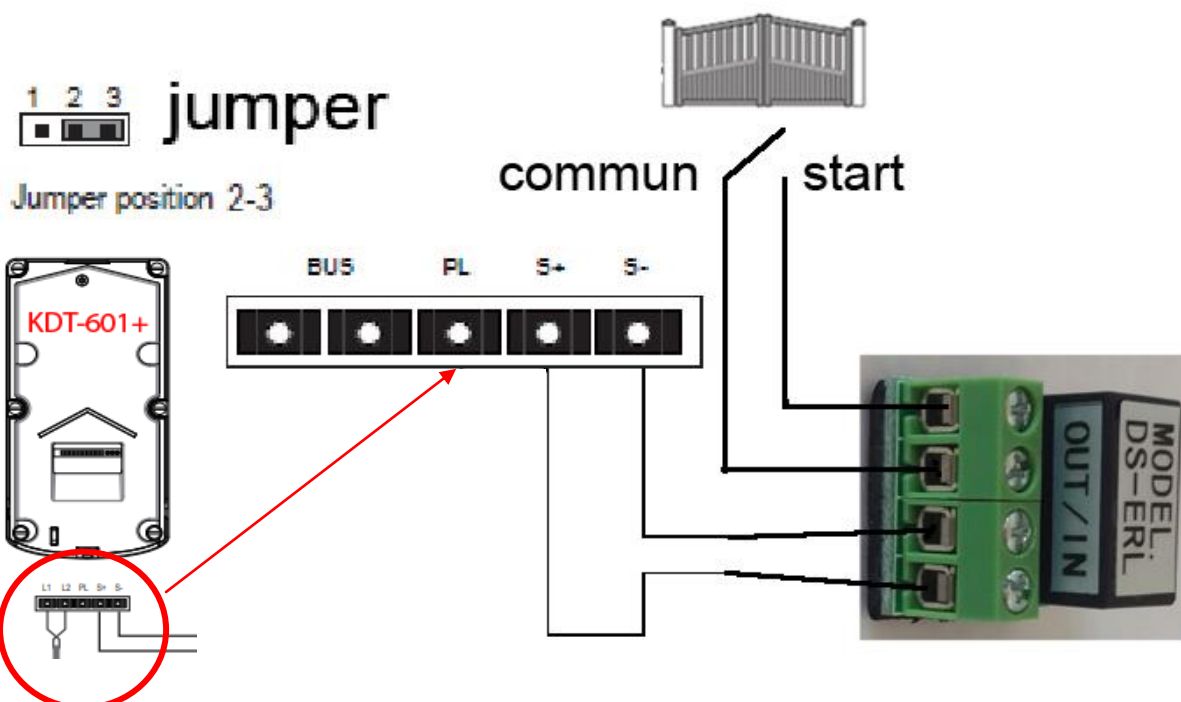
Tapez la valeur suivi de # (de 0 à 3 avec en standard la valeur 0)
(led et beep)vert,blanc

- 0 = caméra 1
- 1 = caméra 2
- 2 = caméra 3
- 3 = caméra 4

Différents types de branchements

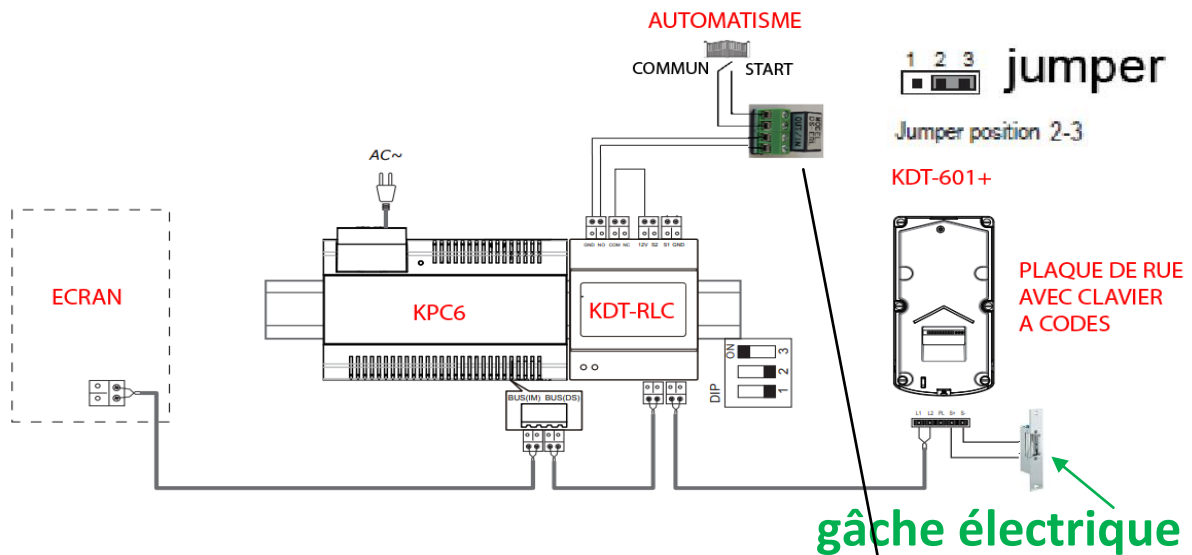
CAS N°1 : branchement d'un automatisme

SORTIE AUTOMATISME



CAS N°2 : branchement d'un automate sur boîtier relais KDT-RLC et d'une gâche électrique sur platine de rue KDT-601+

SORTIE AUTOMATISME + GACHE ELECTRIQUE SUR KDT-601+



AUTOMATISME

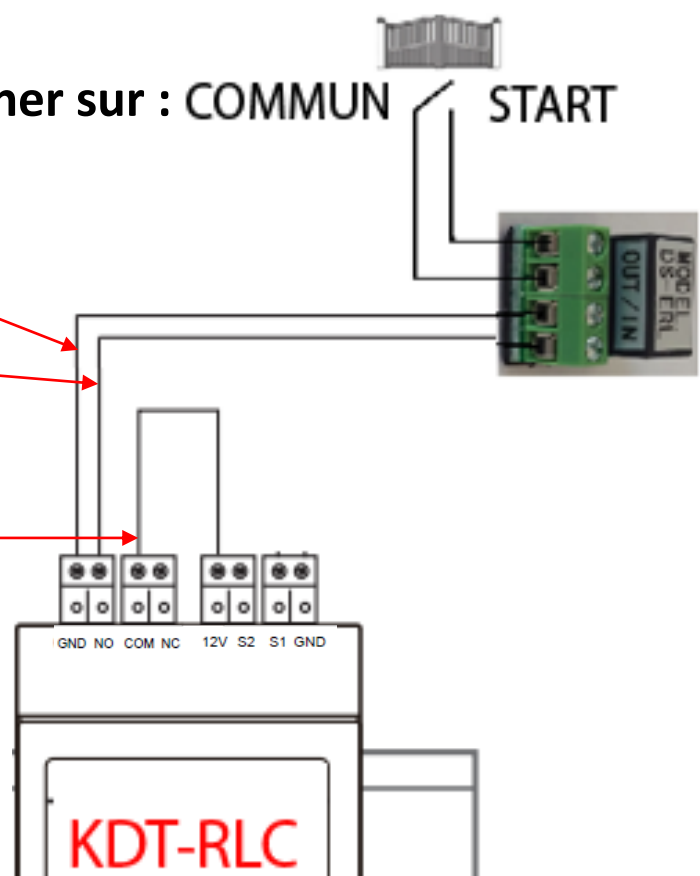
automatisme à brancher sur : COMMUN START

"GND" sur borne "IN"

"NO" sur borne "IN"

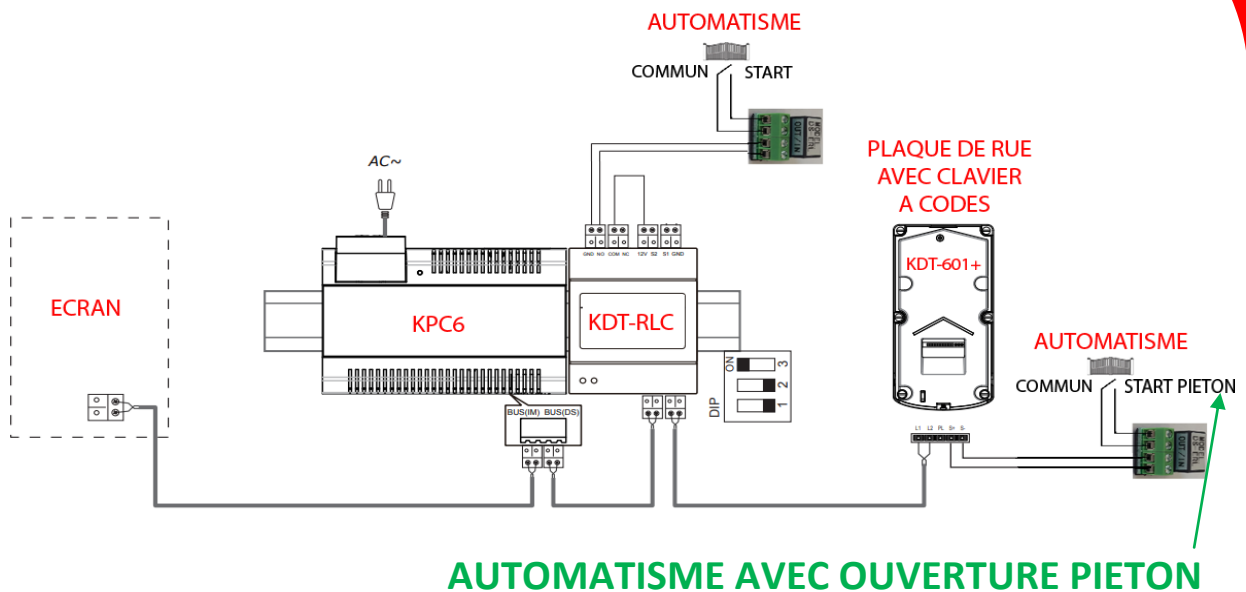
Pont entre bornes

"12V" et "COM"

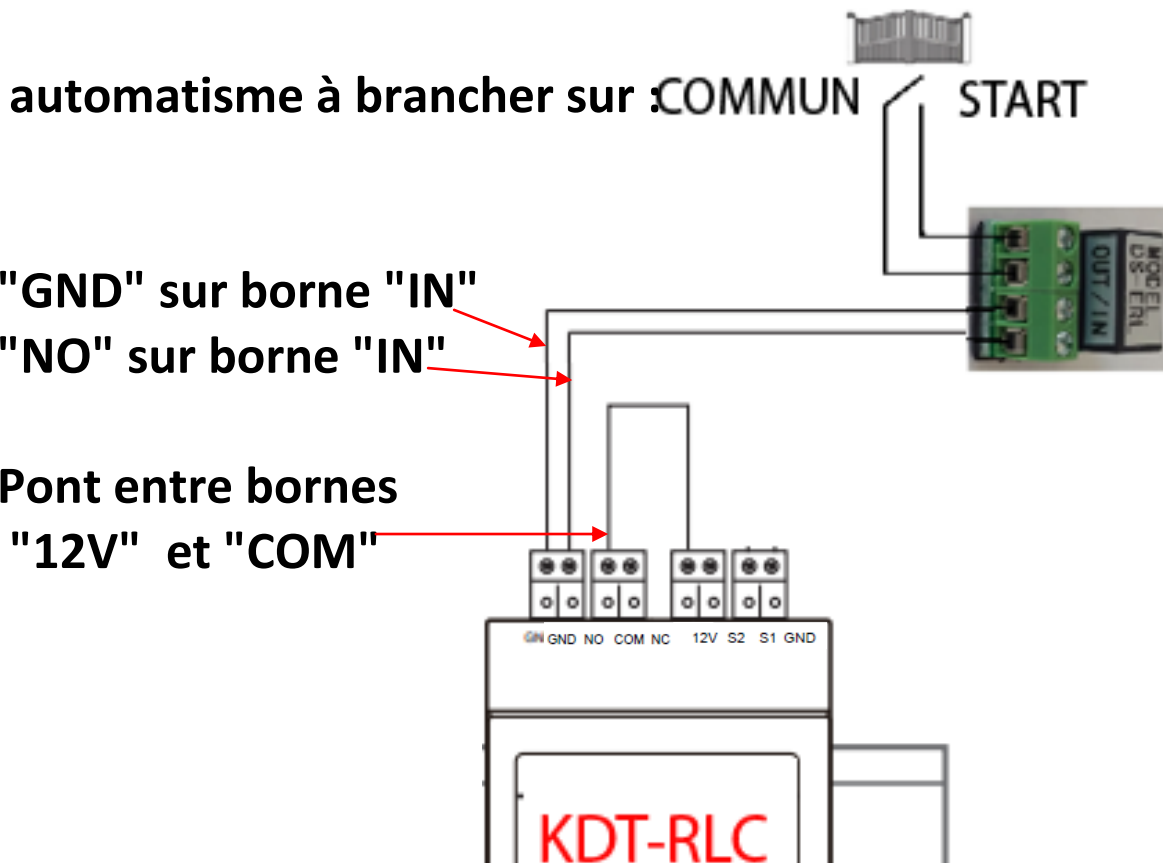


**CAS N°3 : branchement d'un automate sur boîtier relais KDT-RLC
et d'une ouverture piéton sur platine de rue KDT-601+**

SORTIE AUTOMATISME + OUVERTURE PIETON SUR KDT-601+

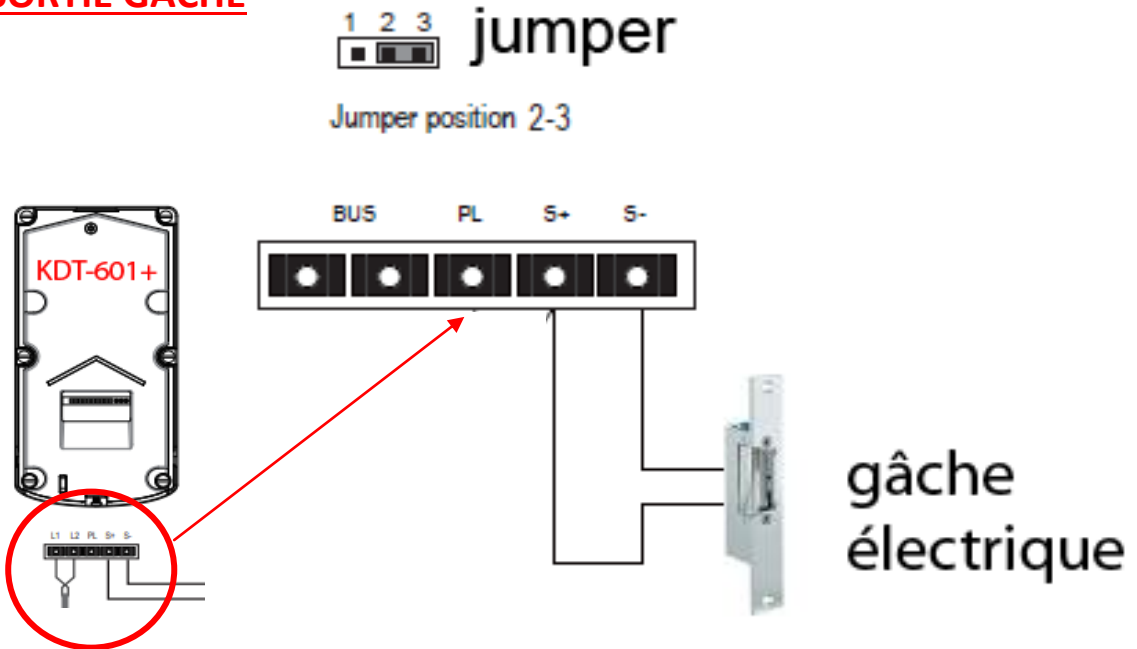


AUTOMATISME

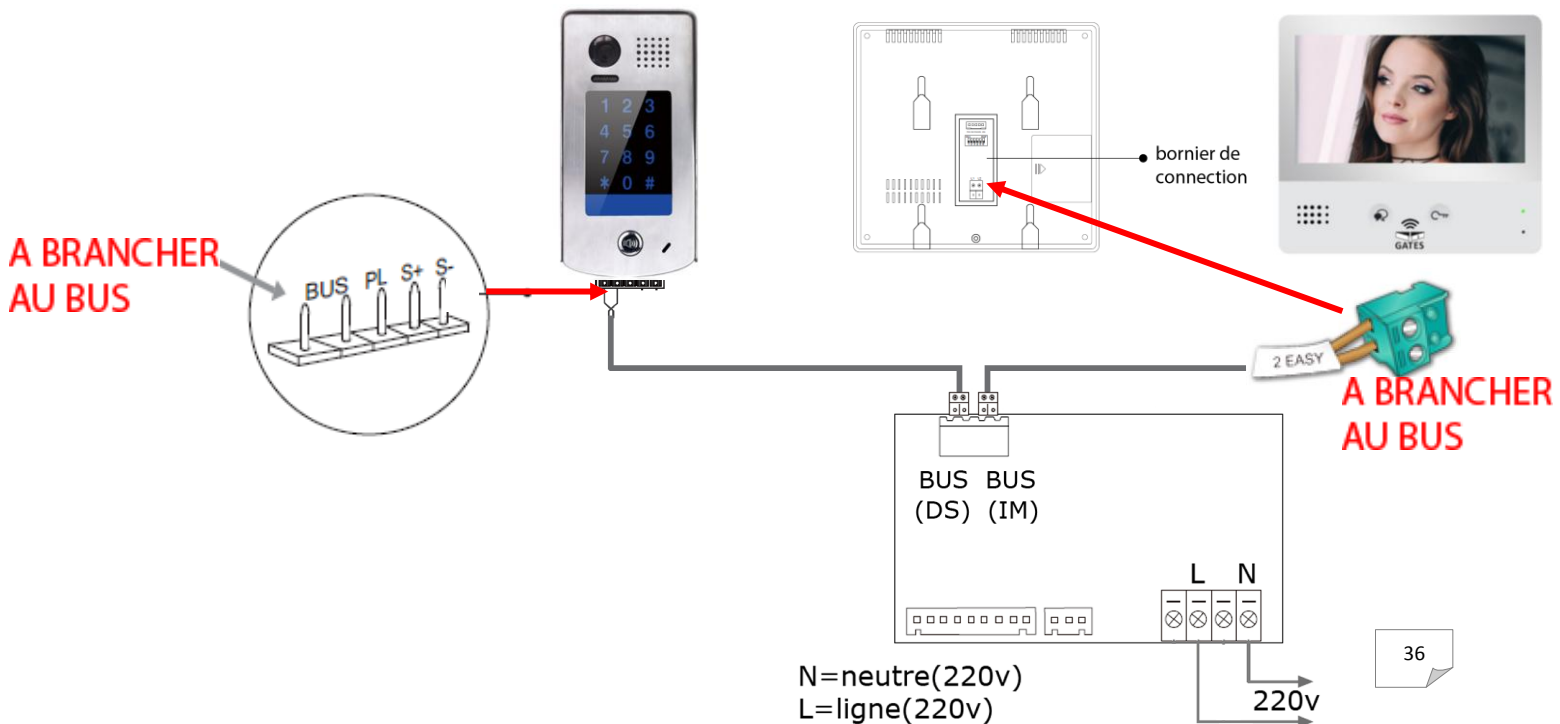


CAS N°4 : branchement d'une gâche électrique

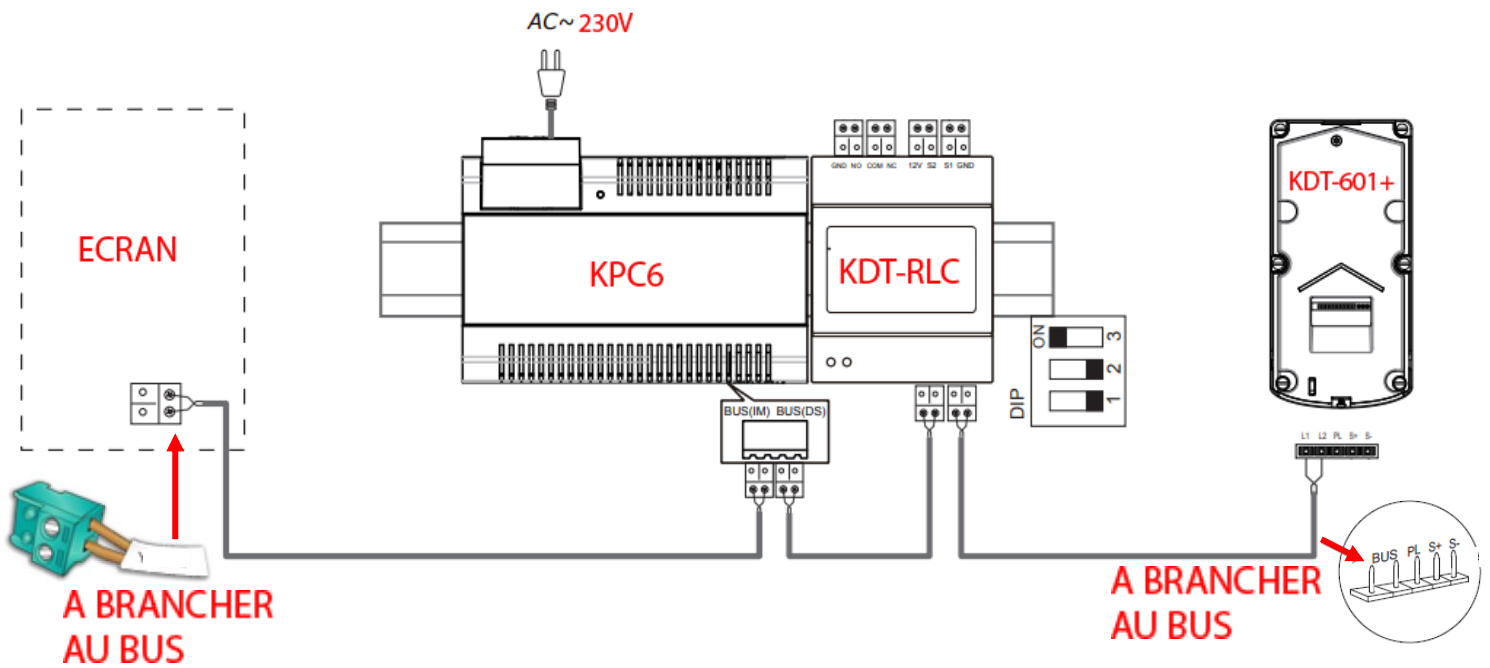
SORTIE GACHE



Connexion sans boîtier relais

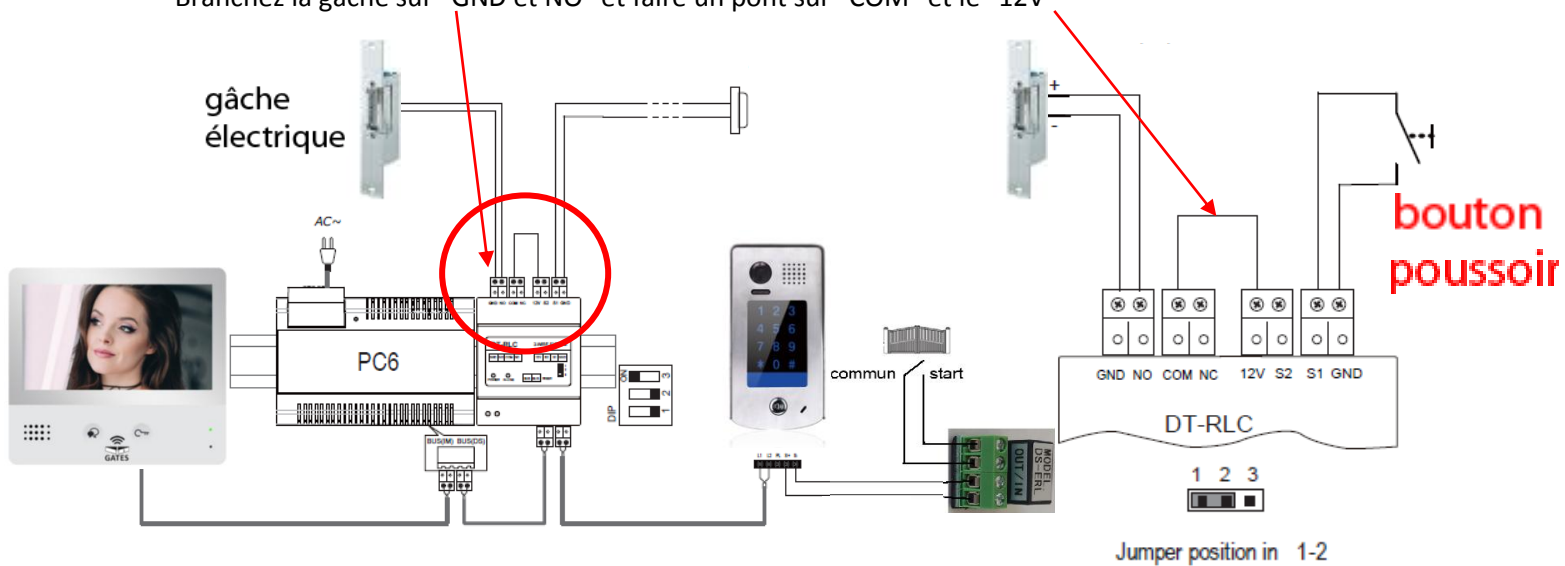


Connexion avec boîtier relais



CONNEXION D'UNE GÂCHE ELECTRIQUE SUR BOITIER RELAIS KDT-RLC

Branchez la gâche sur "GND et NO" et faire un pont sur "COM" et le "12V"



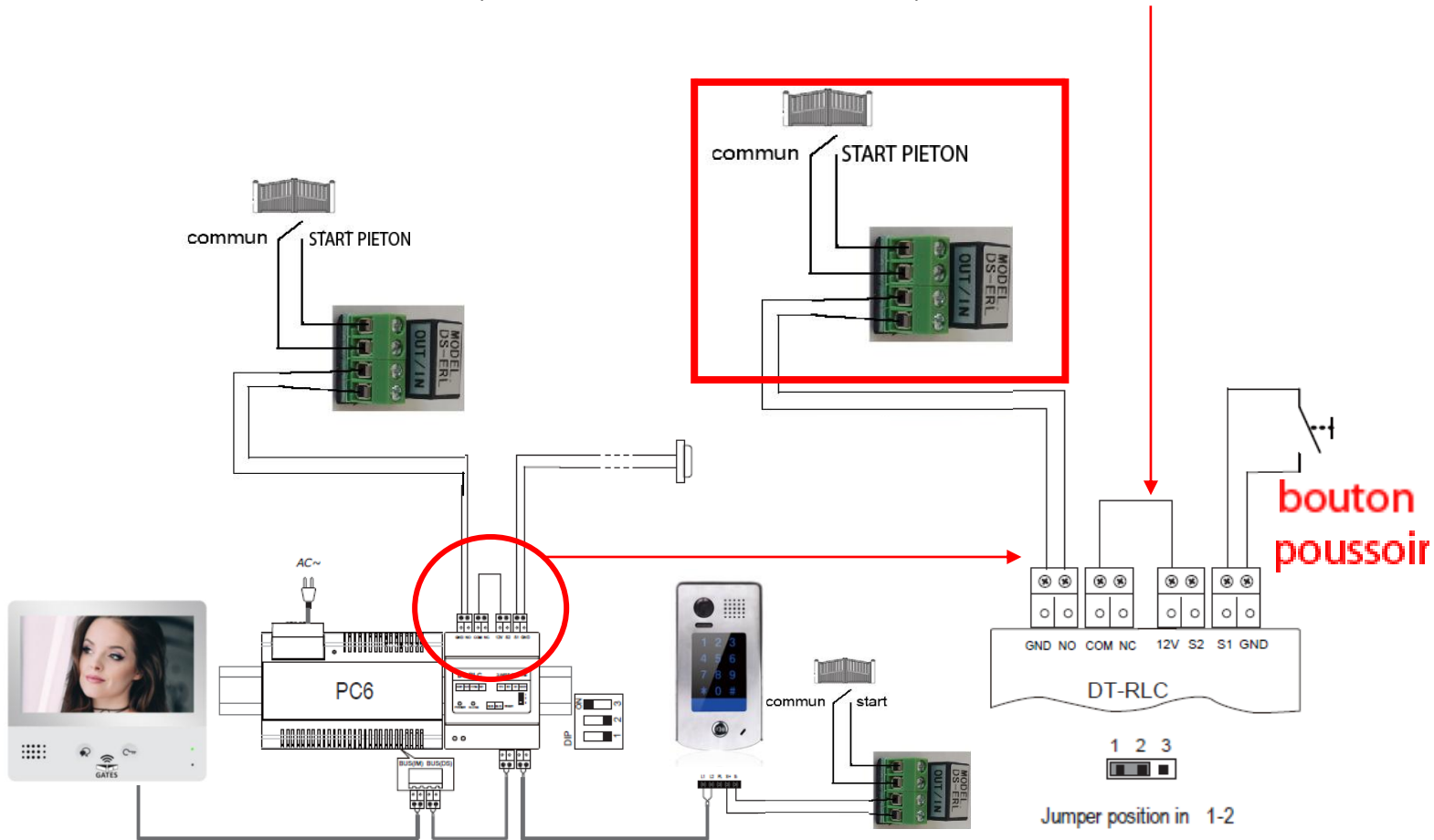
Branchez les bornes "START" et "COM" de l'automatisme sur "OUT et OUT" du relais DS-ERL

Branchez les bornes "S+" et "S-" de la platine de rue KDT-601+ sur "IN et IN" du relais DS-ERL

CONNEXION D' UN AUTOMATISME A OUVERTURE PIETON SUR BOITIER RELAIS KDT-RLC

Branchez les bornes "GND" et "NO" sur les bornes "IN" du relais DS-ERL

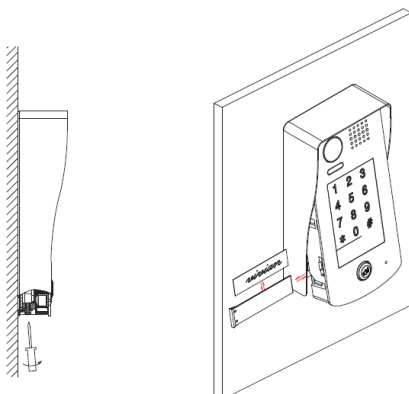
Branchez le commun et start piéton sur les bornes "OUT" et faire un pont sur "COM" et le "12V"



Branchez les bornes "START" et "COM" de l'automatisme sur "OUT et OUT" du relais DS-ERL

Branchez les bornes "S+" et "S-" de la platine de rue KDT-601+ sur "IN et IN" du relais DS-ERL

Insertion de la plaque de nom



Spécifications KDT601+

* Une touche d'appel

- * Alimentation électrique : DC 24V
- * Caméra tête d'épingle Couleur CCD; ANGLE 170°
- * 1 relais : contact sec **ou** tension; 2ème relais avec option KDT-RLC
- * Clavier à codes intégré;
- * Température :-10°C ~ + 45°C;
- * Câblage: 2 fils non-polarisés;

Tableau récapitulatif

DONNEES TECHNIQUES	KDT601+
Tension d'alim (Volts)	24Vdc
Nombre de fils	2 fils
Clavier à codes 2 relais	Avec option KDT-RLC
Section / Distance	SYT 0.9mm ² /220m
Caméra	Saillie 170°
Visière de protection Inox	oui
Touches d'appel	1
Sorties 12vdc	Oui 250mA max
Façade Inox	oui
Dimensions	176x90x28