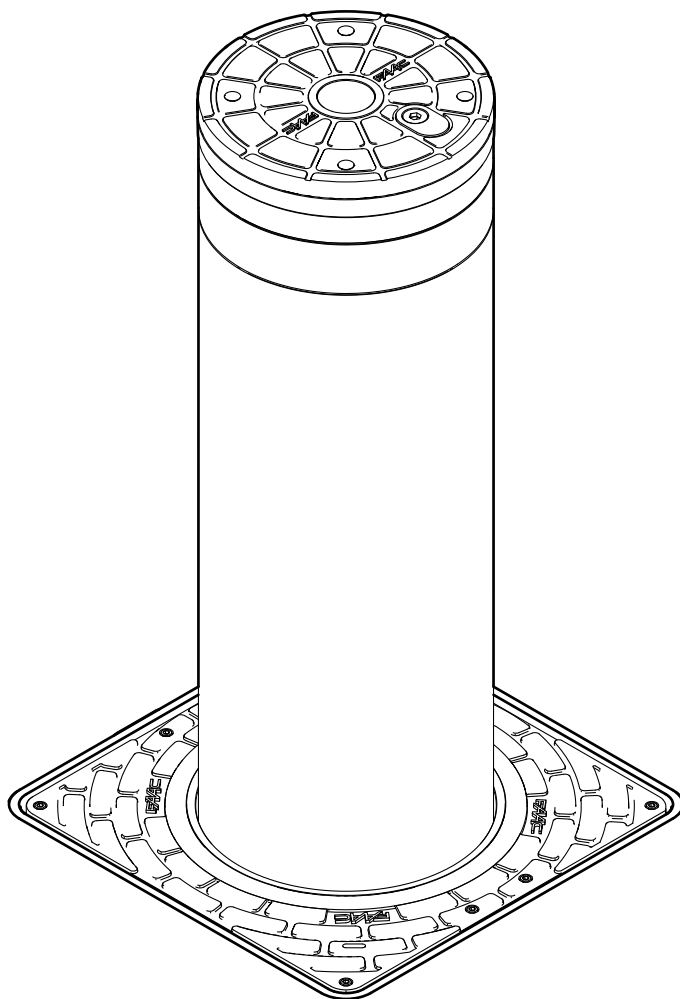


J275 2K HA



FAAC

© Copyright FAAC S.p.A. dal 2017. Tutti i diritti riservati.

Nessuna parte di questo manuale può essere riprodotta, archiviata, distribuita a terzi né altrimenti copiata, in qualsiasi formato e con qualsiasi mezzo, sia esso elettronico, meccanico o tramite fotocopia, senza il preventivo consenso scritto di FAAC S.p.A.

Tutti i nomi e i marchi citati sono di proprietà dei rispettivi fabbricanti.

I clienti possono effettuare copie per esclusivo utilizzo proprio.

Questo manuale è stato pubblicato nel 2017.

© Copyright FAAC S.p.A. from 2017. All rights reserved.

No part of this manual may be reproduced, archived, distributed to third parties nor copied in any other way, in any format and with any means, be it electronic, mechanical or by photocopying, without prior written authorisation by FAAC S.p.A.

All names and trademarks mentioned are the property of their respective manufacturers.

Customers may make copies exclusively for their own use.

This manual was published in 2017.

© Copyright FAAC S.p.A. depuis 2017. Tous droits réservés.

Aucune partie de ce manuel ne peut être reproduite, archivée ou distribuée à des tiers ni copiée, sous tout format et avec tout moyen, qu'il soit électronique, mécanique ou par photocopie, sans le consentement écrit préalable de FAAC S.p.A.

Tous les noms et les marques cités sont la propriété de leurs fabricants respectifs.

Les clients peuvent faire des copies pour leur usage exclusif.

Ce manuel a été publié en 2017.

© Copyright FAAC S.p.A. ab dem 2017. Alle Rechte vorbehalten.

Kein Teil dieses Handbuchs darf reproduziert, gespeichert, an Dritte weitergegeben oder sonst auf eine beliebige Art in einem beliebigen Format und mit beliebigen Mitteln kopiert werden, weder mit elektronischen, noch mechanischen oder durch Fotokopieren, ohne die Genehmigung von FAAC S.p.A.

Alle erwähnten Namen und Marken sind Eigentum der jeweiligen Hersteller.

Die Kunden dürfen nur für den Eigengebrauch Kopien anfertigen.

Dieses Handbuch wurde 2017 veröffentlicht.

© Copyright FAAC S.p.A. del 2017. Todos los derechos están reservados.

No puede reproducirse, archivar, distribuirse a terceros ni copiarse de ningún modo, ninguna parte de este manual, con medios mecánicos o mediante fotocopia, sin el permiso previo por escrito de FAAC S.p.A.

Todos los nombres y las marcas citadas son de propiedad de los respectivos fabricantes.

Los clientes pueden realizar copias para su uso exclusivo.

Este manual se ha publicado en 2017.

© Copyright FAAC S.p.A. van 2017. Alle rechten voorbehouden.

Niets uit deze handleiding mag gereproduceerd, gearchiveerd, aan derden openbaar gemaakt of op andere wijze gekopieerd worden, in om het even welke vorm en met geen enkel middel, noch elektronisch, mechanisch of via fotokopiëren, zonder schriftelijke toestemming vooraf van FAAC S.p.A.

Alle vermelde namen en merken zijn eigendom van de respectievelijke fabrikanten.

De klanten mogen kopieën maken die enkel voor eigen gebruik bestemd zijn.

De handleiding werd in 2017 gepubliceerd.

SOMMAIRE

Déclaration de conformité UE	3
1. INTRODUCTION AU MANUEL D'INSTRUCTIONS	4
1.1 Signification des symboles utilisés	4
2. CONSIGNES DE SÉCURITÉ	5
2.1 Sécurité de l'installateur	5
3. J275 2K HA	6
3.1 Utilisation prévue	6
3.2 Limites d'utilisation	6
3.3 Utilisation interdite	6
3.4 Utilisation en modalité d'urgence	6
3.5 Identification du produit	6
3.6 Caractéristiques techniques	7
3.7 Identification composants	7
Accessoires d'installation (fourniture à part)	7
Accessoires en option	8
3.8 Dimensions d'encombrement	8
4. INSTALLATION	9
4.1 Faire une excavation	9
4.2 Assembler le puisard	9
4.3 Faire un coffrage	10
4.4 Cimenter	11
4.5 Poser la borne	12
4.6 Fonctionnement Manuel	13
Manœuvre de déverrouillage	13
Rétablissement du fonctionnement automatique	14
5. CIRCUIT ÉLECTRIQUE	15
5.1 Branchements	15
5.2 Programmation de la carte	16
5.3 Connexion de plusieurs bornes	16
5.4 Recherche des pannes	18
6. ENTRETIEN	19
6.1 Démontage de l'unité hydraulique	19
6.2 Rajustement du niveau de l'huile	20
6.3 Purge	20
6.4 Entretien ordinaire	20
7. MONTAGE ÉQUIPEMENTS EN OPTION	21
7.1 Installation du pressostat	21
Raccordement multiple	21
7.2 Installation électrovanne	22
Raccordement bobine de commande	22
Raccordement multiple	23
7.3 Plaque	23
TABLEAUX	
☒ 1 Symboles : notes et avertissements concernant les instructions	4
☒ 2 Données techniques	8
☒ 3 Recherche des pannes	18
☒ 4 Entretien ordinaire	20
APPENDICES	
🔗 1 Installation en configuration double (M30)	23

DÉCLARATION DE CONFORMITÉ UE

Le Fabricant

Raison sociale : FAAC S.p.A. Soc. Unipersonale

Adresse : Via Calari, 10 - 40069 Zola Predosa - BOLOGNA - ITALIE

déclare par la présente sous sa responsabilité exclusive que les produits suivants :

Description : Borne escamotable automatique

Modèle : J275 2K HA

respectent les législations communautaires applicables suivantes :

2014/30/UE

2011/65/UE

De plus, les normes harmonisées suivantes ont été appliquées :

EN61000-6-2:2005

EN61000-6-3:2007 + A1:2011

Bologne, 01-11-2017

CEO

A. Marcellan

1. INTRODUCTION AU MANUEL D'INSTRUCTIONS

Ce manuel fournit les procédures correctes et les prescriptions pour l'installation et le maintien de J275 2K HA en conditions de sécurité. La rédaction du manuel tient compte des résultats de l'analyse des risques menée par FAAC S.p.A. sur l'ensemble du cycle de vie du produit, afin de mettre en œuvre une réduction efficace des risques.

Les phases du cycle de vie du produit ont été considérées :

- réception/manutention de la fourniture
- assemblage et installation
- mise au point et mise en service
- fonctionnement
- entretien/dépannage éventuel
- élimination du produit en fin de vie

Les risques qui dérivent de l'installation et de l'utilisation du produit ont été considérés :


- risques pour l'installateur/agent de maintenance (personnel technique)
- risques pour l'utilisateur de l'automatisation
- risques pour l'intégrité du produit (endommagements)

En Europe, l'automatisation d'une borne rentre dans le domaine d'application de la Directive Machines 2006/42/EC et des normes harmonisées correspondantes. La personne qui automatise une borne (nouvelle ou existante) devient Fabricant de la Machine. Selon la loi il est donc obligatoire, entre autres, d'effectuer l'analyse des risques de la machine (borne dans son ensemble) et d'adopter les mesures de protection pour satisfaire les exigences essentielles de sécurité prévues dans l'Annexe I de la Directive Machines.


FAAC S.p.A. recommande de toujours respecter les normes EN 12453 et EN 12445 dans leur totalité, d'adopter en particulier les critères et les dispositifs de sécurité indiqués dans ces dernières, sans aucune exception, y compris le fonctionnement homme mort.

Ce manuel contient - à titre d'exemple exclusivement et non exhaustif - également les informations et lignes directrices d'ordre général, destinées à faciliter, à tous les effets, le Fabricant de la Machine dans les activités liées à l'analyse des risques et à la rédaction des instructions d'utilisation et d'entretien de la machine. Il reste expressément entendu que FAAC S.p.A. n'assume aucune responsabilité en relation à la fiabilité et/ou exhaustivité de ces indications. Par conséquent, le fabricant de la machine devra, sur la base de l'état réel des lieux et des structures où il souhaite installer le produit J275 2K HA, accomplir toutes les activités prescrites par la Directive Machines et par les normes harmonisées correspondantes avant la mise en service de la machine. Ces activités incluent l'analyse de tous les risques liés à la machine et l'adoption conséquente de toutes les mesures de protection destinées à satisfaire les exigences essentielles de sécurité.

Ce manuel reporte les références aux normes européennes. L'automatisation d'une borne doit être réalisée en respectant totalement les lois, normes et règlements locaux du pays où est effectuée l'installation.

 Sauf indications contraires, les mesures reportées dans les instructions sont exprimées en mm.

1.1 SIGNIFICATION DES SYMBOLES UTILISÉS

 1 Symboles : notes et avertissements concernant les instructions



ATTENTION RISQUE D'ÉLECTROCUTION - L'opération ou la phase décrite doit être réalisée dans le respect des instructions fournies et des consignes de sécurité.



ATTENTION RISQUE DE DOMMAGES CORPORELS OU MATÉRIELS - L'opération ou la phase décrite doit être réalisée dans le respect des instructions fournies et des consignes de sécurité.



AVERTISSEMENT - Détails et spécifications à respecter afin d'assurer le fonctionnement correct du système.



RECYCLAGE et ÉLIMINATION - les composants et le matériel de construction, les batteries et les composants électroniques ne doivent pas être éliminés avec les déchets domestiques mais il faut les remettre aux centres autorisés d'élimination et de recyclage.



Pour le levage manuel, prévoir 1 personne chaque 20 kg à soulever.



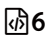
PAGE Ex. :  6 renvoie à la Page 6.



FIGURE Ex. :  1-3 renvoie à la Figure 1 - pièce 3.



TABLEAU Ex. :  1 renvoie au Tableau 1.



CHAPITRE/PARAGRAPHE Ex. : §1.1 renvoie au Paragraphe 1.1.



APPENDICE Ex. :  1 renvoie à l'Appendice 1.

2. CONSIGNES DE SÉCURITÉ

Ce produit est introduit sur le marché comme « quasi-machine », il ne peut donc pas être mis en service tant que la machine dans laquelle il est incorporé n'a pas été identifiée et déclarée conforme à la Directive Machines 2006/42/EC par son Fabricant.



Une installation erronée ou un usage incorrect du produit peuvent provoquer de graves dommages corporels. Lire et respecter toutes les instructions avant d'entreprendre toute activité sur le produit. Conserver les instructions pour de futures consultations.

Exécuter l'installation ainsi que les autres activités en suivant les séquences indiquées dans le manuel d'instructions.

Toujours respecter toutes les consignes fournies dans les instructions et dans les tableaux de mises en garde placés au début des paragraphes. Respecter toujours les consignes de sécurité.

Seul l'installateur et/ou l'agent de maintenance sont autorisés à intervenir sur les composants de l'automatisation. N'effectuer aucune modification aux composants originaux.

Délimiter le chantier de travail (même temporaire) et interdire l'accès/passage. Pour les pays CE respecter la réglementation de transposition de la Directive Chantiers européenne 92/57/EC.

L'installateur est responsable de l'installation/contrôle de l'automatisation et de la rédaction du Registre de l'installation.

L'installateur doit prouver ou déclarer qu'il possède les aptitudes techniques et professionnelles pour effectuer les activités d'installation, de contrôle et d'entretien conformément aux prescriptions de ces instructions.

2.1 SÉCURITÉ DE L'INSTALLATEUR

L'activité d'installation nécessite des conditions de travail particulières pour réduire au minimum les risques d'accidents et graves dommages. Il faut également prendre les précautions nécessaires afin de prévenir tout risque de blessures des personnes ou tout dommage.



L'installateur doit être en bonnes conditions physiques et mentales, et il doit être conscient et responsable des dangers qui peuvent être générés en utilisant le produit.

La zone de travail doit être maintenue en ordre et ne doit pas être abandonnée sans surveillance.

Ne pas porter de vêtements ou d'accessoires (écharpes, bracelets...) qui pourraient s'accrocher dans les parties en mouvement.

Porter toujours les équipements de protection individuelle recommandés pour le type d'activité à effectuer.

L'environnement de travail doit posséder un niveau d'éclairage minimum de 200 lux.

Utiliser les machines et outils marqués CE, en respectant les instructions du fabricant. Utiliser des instruments de travail en bon état.

Utiliser les moyens de transport et de levage conseillés dans le manuel d'instructions.

Utiliser des échelles portatives conformes aux normes de sécurité, de taille appropriée, dotées de dispositifs antidérapants aux extrémités inférieures et supérieures et de crochets de retenue.


3. J275 2K HA

3.1 UTILISATION PRÉVUE

J275 2K HA, est une borne oléodynamique automatique projetée pour des applications de protection à des zones déterminées.

Les installations réalisées avec J275 2K HA doivent être destinées au transit des véhicules.

Pour actionner la borne manuellement, suivre les instructions du § 4.6.

 Toute autre utilisation non expressément indiquée est interdite et pourrait compromettre l'intégrité du produit et/ou représenter une source de danger.

3.2 LIMITES D'UTILISATION

Respecter les limites de fréquence d'utilisation mentionnées parmi les données techniques.

La présence de phénomènes environnementaux, même occasionnels, comme la glace, la neige, un vent fort pourrait compromettre le fonctionnement correct de l'automatisation, l'intégrité des composants et devenir une source potentielle de danger (voir paragraphe § Utilisation en mode urgence).

J275 2K HA doit être branché à une carte électronique FAAC JE275.

La réalisation de l'automatisation exige l'installation des dispositifs de sécurité nécessaires, identifiés par l'installateur moyennant une évaluation correcte des risques sur le site d'installation. L'installation doit être visible de jour comme de nuit. Dans le cas contraire, il convient de prédisposer des solutions adaptées pour rendre les éléments fixes et mobiles visibles.

3.3 UTILISATION INTERDITE


- Tout usage non prévu est interdit.
- Il est interdit d'installer l'automatisation hors des limites prescrites par les Données techniques et par les exigences d'installation.
- Il est interdit d'utiliser J275 2K HA dans une configuration de construction différente de celle prévue par le fabricant.
- Il est interdit de modifier les composants quels qu'il soit du produit.
- Il est interdit d'installer l'automatisation sur les issues de secours.
- Il est interdit d'installer l'automatisme dans des lieux à risque d'explosion et/ou d'incendie : la présence de gaz ou de fumées inflammables constitue un sérieux danger pour la sécurité (le produit n'est pas certifié aux termes de la directive 94/9/EC ATEX).
- Il est interdit d'alimenter l'installation avec des sources d'énergie différentes de celles prescrites.
- Il est interdit d'ajouter des systèmes et/ou des équipements commerciaux non prévus, ou de les utiliser pour des usages non admis par les fabricants respectifs.
- Il est interdit d'utiliser et/ou d'installer des accessoires qui n'ont pas été expressément approuvés par FAAC S.p.A.
- Il est interdit d'utiliser l'automatisation avant d'avoir procédé à sa mise en service.
- Il est interdit d'utiliser l'automatisation en présence de pannes/altérations susceptibles d'en compromettre la sécurité.
- Il est interdit d'utiliser l'automatisation si les protections mobiles et/ou fixes ont été altérées ou démontées.
- Ne pas utiliser l'automatisation lorsque des personnes, des animaux ou des choses se trouvent dans son rayon d'action.
- Ne pas transiter et/ou stationner dans le rayon d'action de l'automatisation en mouvement.
- Ne pas contraster le mouvement de l'automatisation.
- Ne pas grimper, s'accrocher au cylindre ni se faire soulever.
- Ne pas permettre aux enfants de s'approcher ou de jouer à proximité du rayon d'action de l'automatisation.
- Ne pas permettre aux personnes non autorisées et non instruites d'utiliser les dispositifs de commande.
- Ne permettre aux enfants et aux personnes aux facultés mentales et physiques réduites d'utiliser les dispositifs de commande que sous la supervision exclusive d'un adulte responsable de leur sécurité.

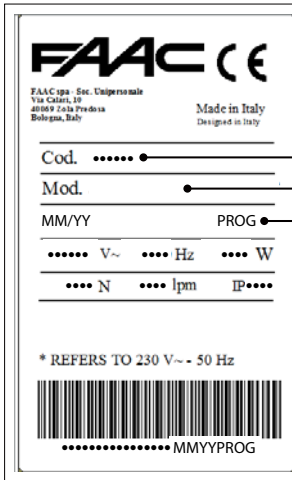
3.4 UTILISATION EN MODALITÉ D'URGENCE


Mettre l'automatisme hors tension dans toute situation d'anomalie, d'urgence ou de panne. Maintenir l'automatisation hors service jusqu'au rétablissement/réparation.

En cas de panne, le rétablissement/la réparation de l'automatisme doit être effectué exclusivement par l'INSTALLATEUR/AGENT DE MAINTENANCE

3.5 IDENTIFICATION DU PRODUIT

Le produit est identifié par la plaque (voir  1).



FAAC 

FAAC spa - Soc. Unipersonale
Via Galati, 10
41018 Sala Pradiva
Bologna, Italy Made in Italy
Designed in Italy

Cod.


Mod.

MM/YY PROG

..... V~ Hz W

..... N lpm IP.....

* REFERS TO 230 V~ - 50 Hz


..... MMYPROG

Code de vente

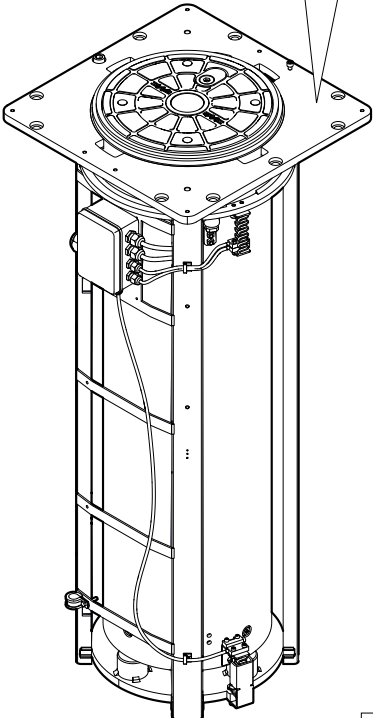
Désignation du produit


NUMÉRO D'IDENTIFICATION

Mois/Année de production + Numéro progressif au cours du mois de production.

Exemple : 0117 0001

produit en Janvier 2017 S/N 1





3.6 CARACTÉRISTIQUES TECHNIQUES

L'actionnement du cylindre est obtenu à l'aide d'une unité hydraulique située à l'intérieur. Un dispositif de déverrouillage pour l'abaissement du cylindre est situé au sommet de la colonne, protégé par une serrure de sécurité antieffraction. Le condensateur de démarrage est précâblé et situé dans la boîte de dérivation intérieure.

L'installation en configuration double (voir appendice correspondant) permet d'obtenir une résistance au défoncement de classe M30.

Équipements en option

- Dispositif de descente d'urgence : à l'aide d'une électrovanne branchée sur le réseau, permet d'abaisser automatiquement le cylindre en cas d'absence de courant
- Dispositif de reconnaissance obstacle : permet d'inverser le mouvement de fermeture si un obstacle est détecté (ex. un véhicule)

3.7 IDENTIFICATION COMPOSANTS

1	Clignotant LED
2	Tête
3	Bouchon chargement huile
4	Poignée de levage unité hydraulique
5	Unité hydraulique
6	Couvercle supérieur
7	Contacts magnétiques position haute (1 NC / NO)
8	Guides de coulissement
9	Cadre
10	Butées d'arrêt position basse (4)
11	Contact magnétique position basse (N.C.)
12	Butées d'arrêt position haute (4)
13	Boîte dérivation extérieure
14	Cylindre
15	Boîte de dérivation intérieure
16	Clef de déverrouillage
17	Clef démontage embout

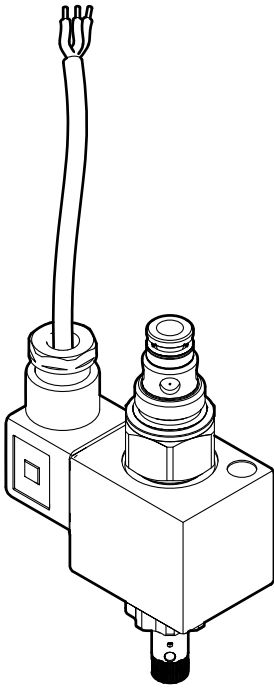
ACCESSOIRES D'INSTALLATION (FOURNITURE À PART)

Puisard

1	Collier
2	Module latéral avec trou passage câbles (x1)
3	Passe-câbles
4	Module latéral (x7)
5	Fond avec trous drainage eau

FRANÇAIS
Traduction de la notice originale

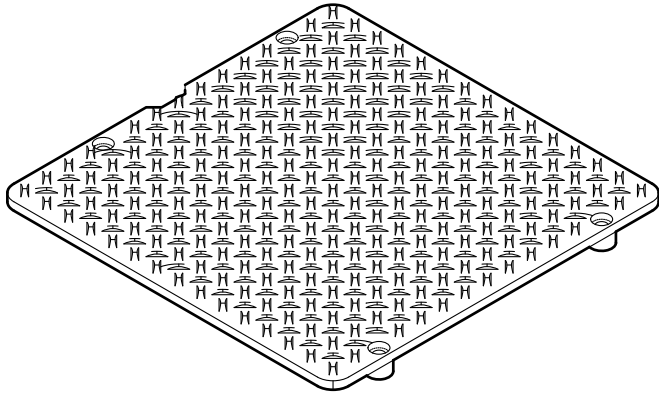
Dispositif de descente d'urgence (électrovanne)



Appareillage de reconnaissance obstacle (pressostat)



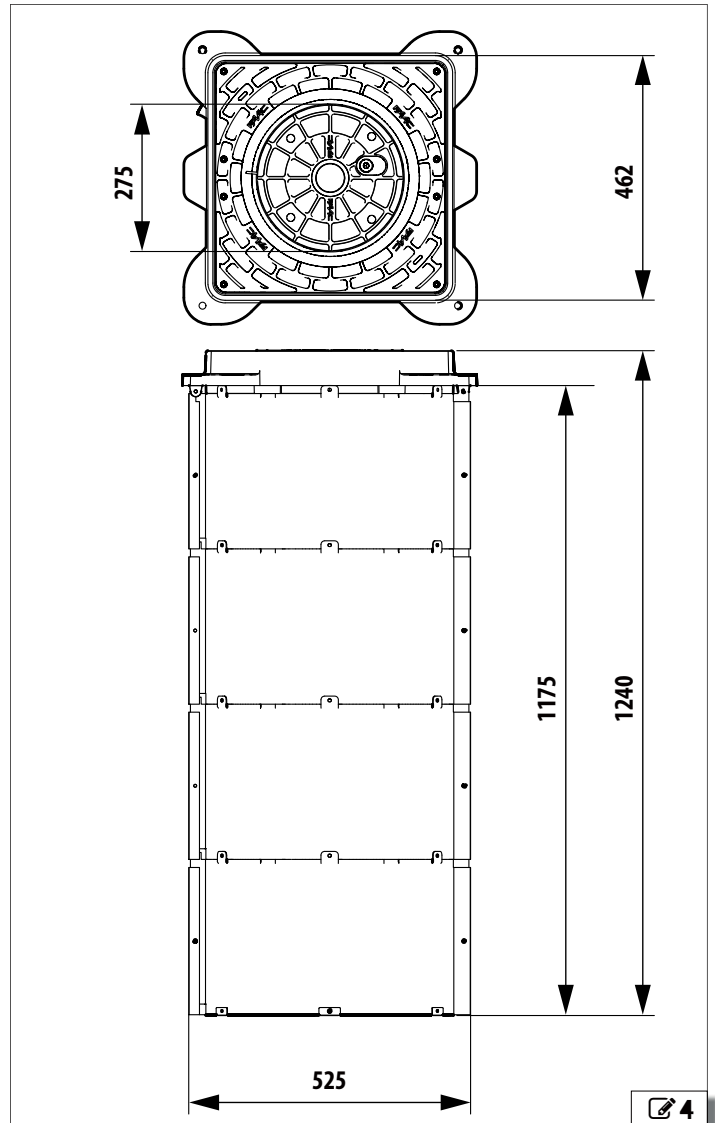
Plaque



2 Données techniques

Tension d'alimentation de réseau	230 V ~ 50 Hz
Puissance maxi	575 W
Force maxi	2500 N
Charge Pompe	3 lpm
Temps de montée	~ 8 s
Temps de descente	~ 4,5 s
Température ambiante d'utilisation	-15 °C +55 °C
Température ambiante d'exercice (avec réchauffeur en option)	-25 °C +55 °C
Type d'utilisation	Intensif
Poids borne	160 kg
Poids puisard	60 kg
Quantité d'huile	1,5 l
Type d'huile	FAAC HP OIL
Indice de protection	IP56
Indice de protection centrale hydraulique	IP67
Dimensions d'encadrement	Voir 4
Condensateur de démarrage (précâblé)	16 µF - 400V
Résistance au choc	85 kJ
Résistance au défoncement	287 kJ
Résistance au choc (INOX)	134 kJ
Résistance au défoncement (INOX)	414 kJ
Résistance au défoncement (configuration double)	656kJ (M30)
Durée de fonctionnement nominale (ROT)	110' à 23°C
Classe de charge (EN124)	C250 (25 t)

3.8 DIMENSIONS D'ENCOMBREMENT



4. INSTALLATION

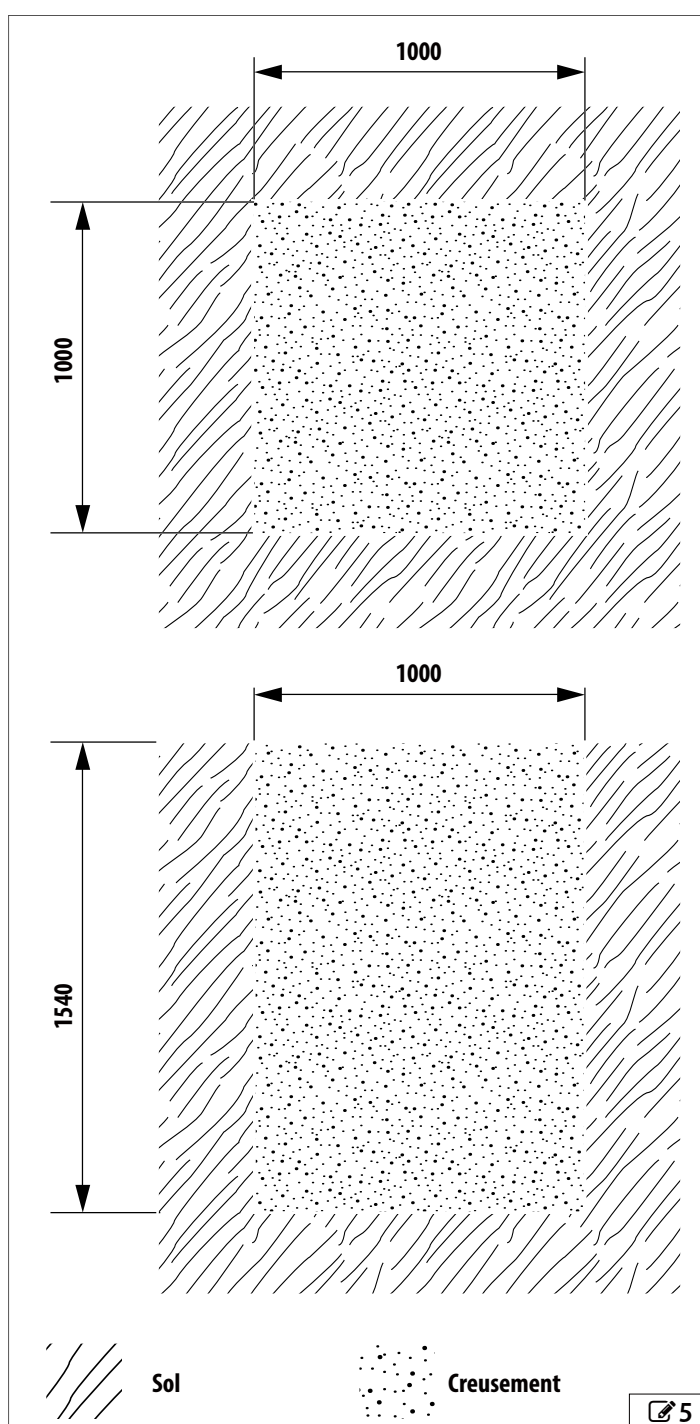
4.1 FAIRE UNE EXCAVATION



Tout risque d'accumulation d'eau doit être exclu dans la zone d'installation. Le terrain doit avoir une bonne capacité de drainage.

Si la borne doit être installée dans une zone où l'eau stagne, la protéger en pratiquant tout autour un caniveau drainant avec grille de couverture.

1. Faire l'excavation en respectant les mesures indiquées en 5.
2. Vérifier la capacité de drainage du terrain en versant environ 40 litres d'eau dans l'excavation et en vérifiant que le temps d'évacuation est inférieur à 30 minutes. S'il est supérieur, poser un tuyau d'évacuation des eaux de pluie Ø 60mm raccordé aux égouts ou à un puisard. Le puisard doit être muni d'un système d'évacuation (par exemple une pompe électrique) plus profonde que lui, qui recueille et évacue l'eau de pluie.



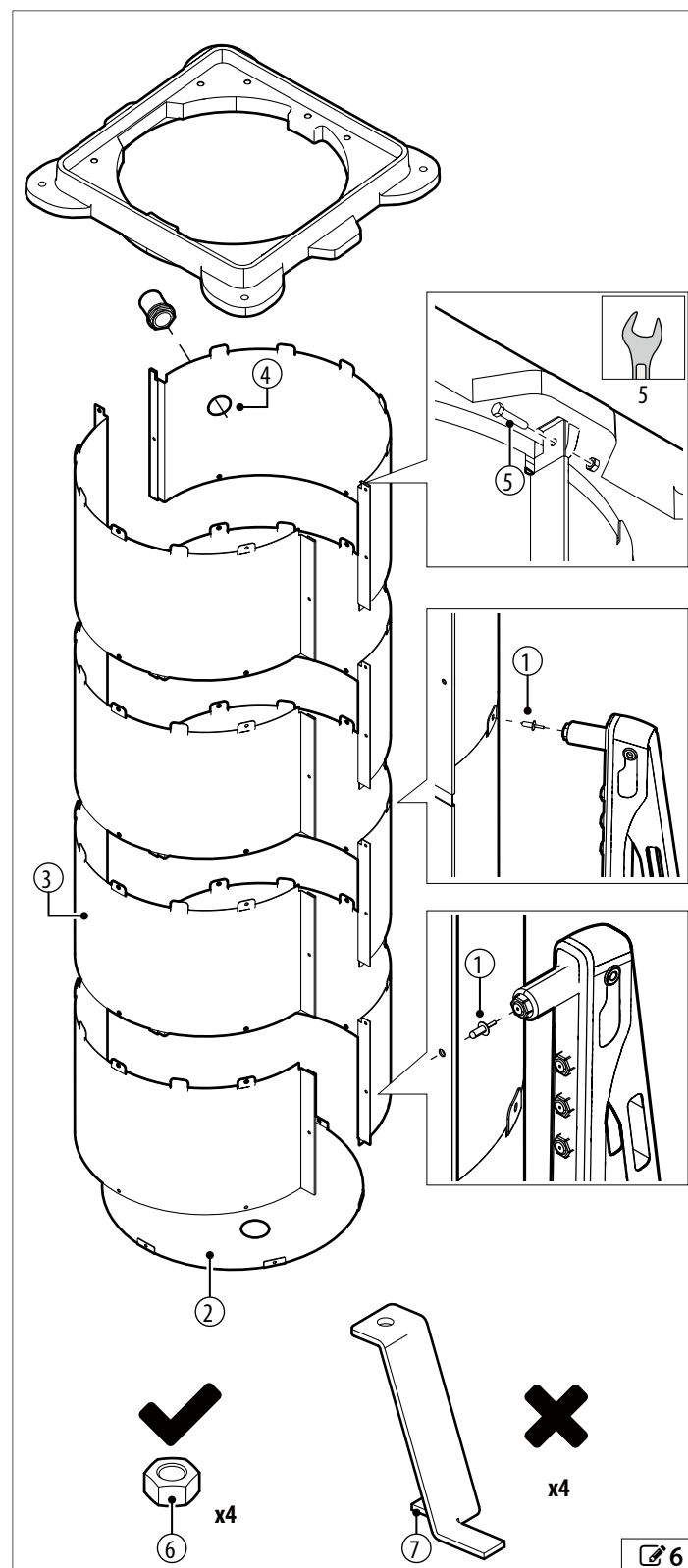
4.2 ASSEMBLER LE PUISARD

Assembler le puisard comme indiqué sur la 6 (tout le matériel est fourni) :

1. Assembler le fond 2 avec les modules latéraux 3 en utilisant les rivets 1. Le module avec le trou 4 doit être utilisé pour le haut du puisard.
2. Fixer le collier aux parois en utilisant les vis et les écrous 5.




Conserver les 4 écrous M12 6 pour l'assemblage du puisard et du coffrage S2.3. Les pattes 7 ne servent pas



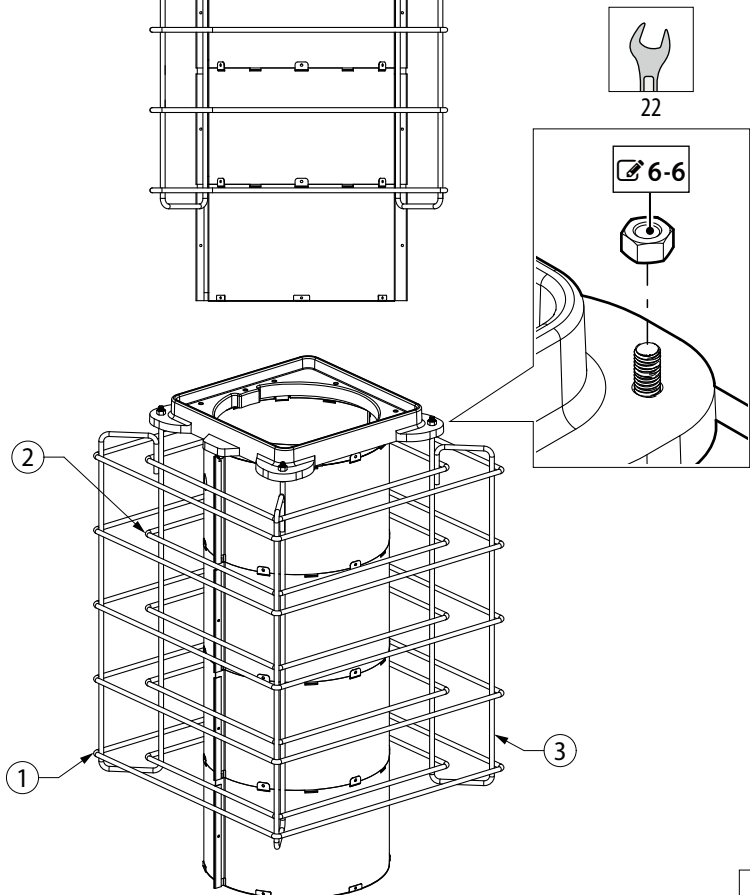
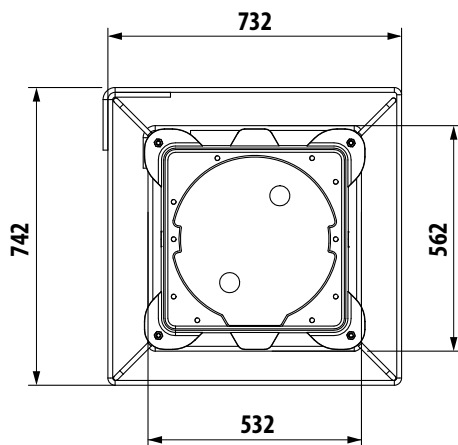
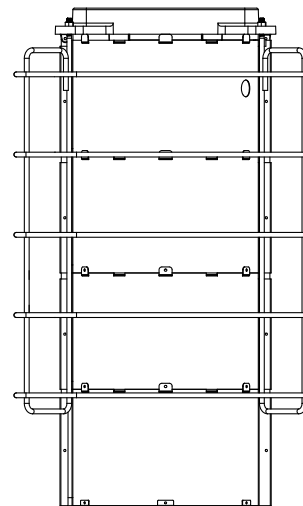
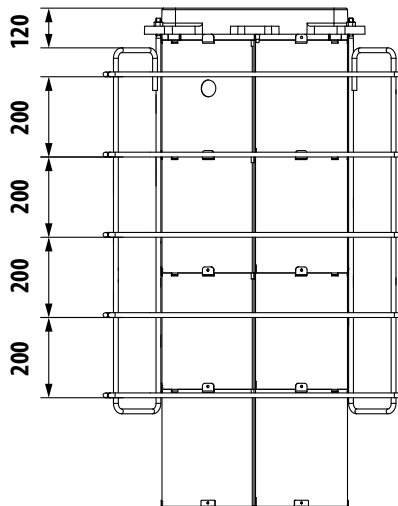
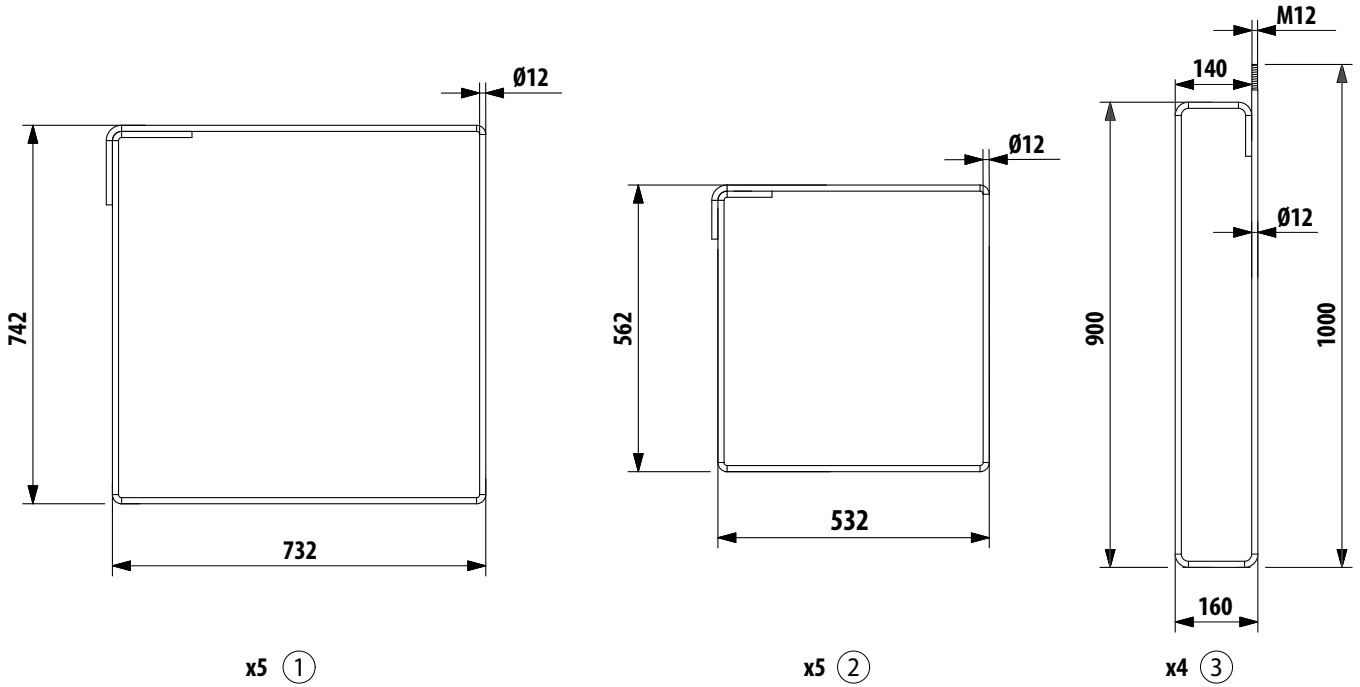
4.3 FAIRE UN COFFRAGE

FAAC ne fournit pas de coffrage de fondation, il faut le réaliser sur place.

1.  Faire et assembler le coffrage selon les mesures et le nombre de pièces indiqués dans la figure.

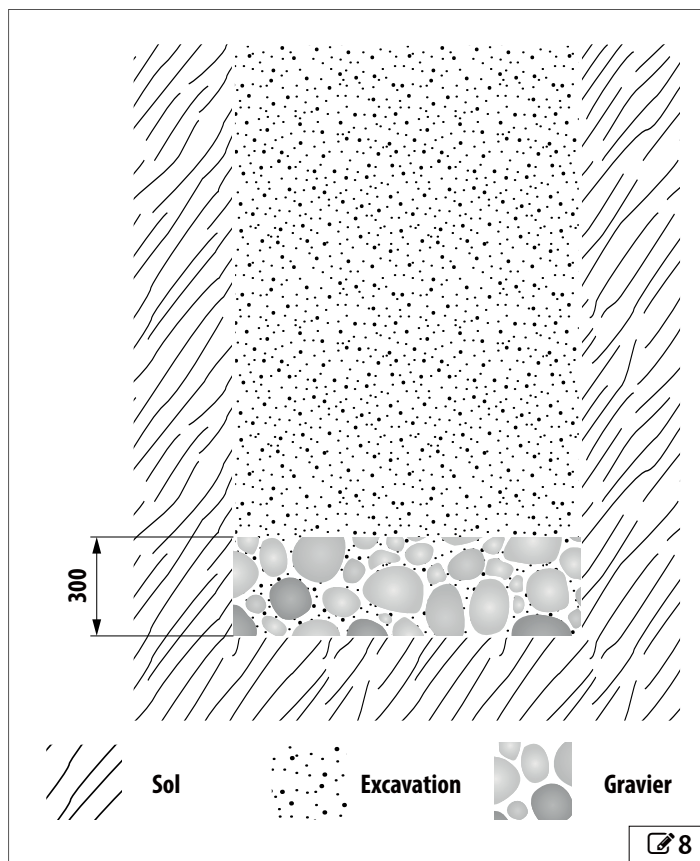
 Utiliser des barres de fer de \varnothing 12mm CLASSE B450C

2. Assembler le coffrage et le puisard.



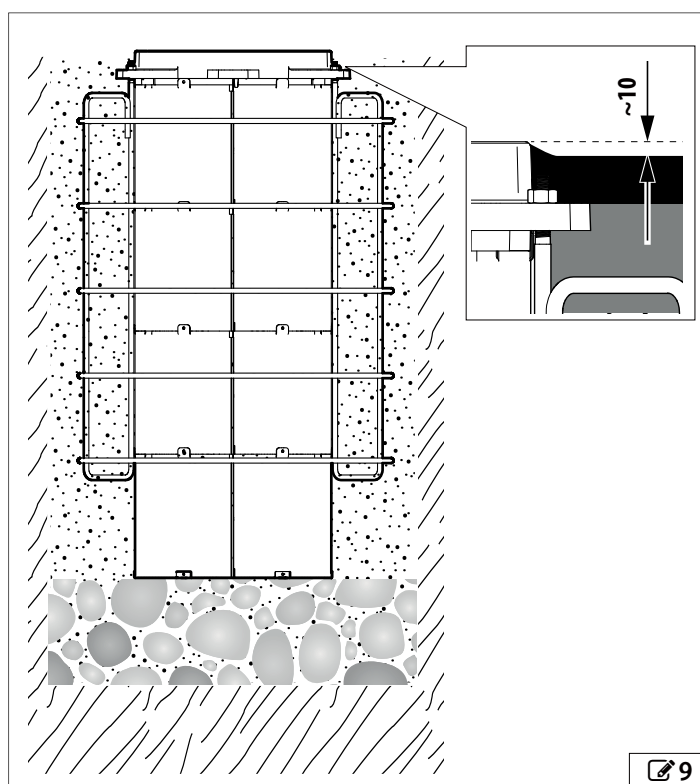
4.4 CIMENTER

1. Mettre dans l'excavation une couche de 300 mm d'épaisseur de gravier de Ø 20 mm environ.
2. Compacter avec un compacteur à plaque vibrante.



3. Mettre dans l'excavation l'ensemble puisard et coffrage et mettre à niveau.

! Le niveau supérieur du collier devra dépasser d'environ 10 mm le niveau final du revêtement routier.

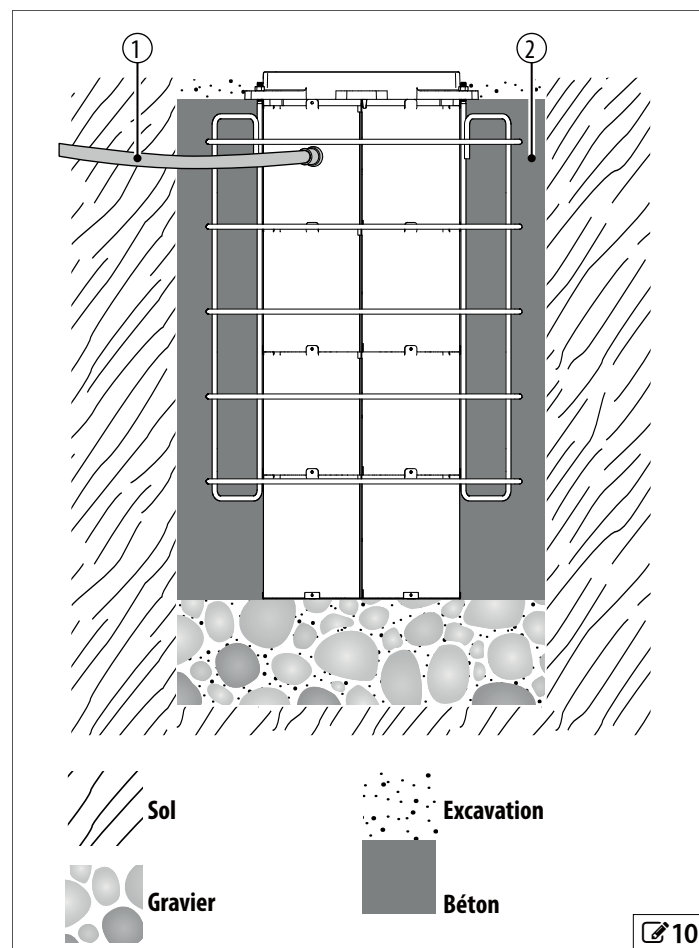


4. **10** Poser une gaine flexible Ø intérieure 45 mm du passe-câbles à la carte de contrôle 1.

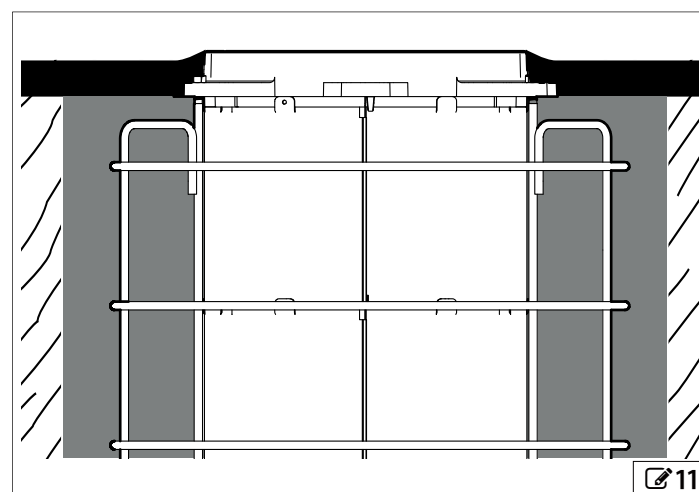
i La distance maximale entre la borne et la carte est de 50 m.

5. Poser les tuyaux nécessaires au branchement d'éventuels accessoires (par ex. boucles inductives).
6. Verser dans l'excavation du ciment de classe C25/30 jusqu'à environ 100 mm sous le niveau final du revêtement routier 2.

! Attendre que le ciment soit complètement sec (7 jours minimum) avant de continuer les travaux. Utiliser la plaque si la zone doit rester ouverte au transit (voir paragraphe correspondant).



7. Finir le revêtement routier en le raccordant au collier.



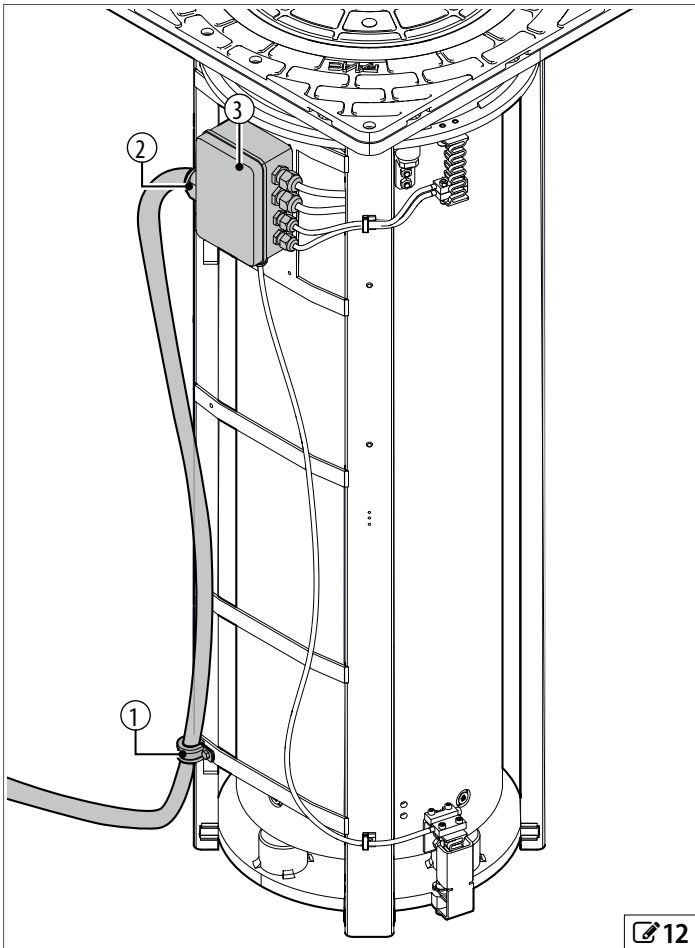
4.5 POSER LA BORNE



Pour les branchements électriques utiliser un câble avec 16 conducteurs (15 + terre) de 1,5 mm² de section chacun. Utiliser un câble conforme aux réglementations locales pour une utilisation à 230 V~.

La longueur maximale du câble est de 50 m.

1. Placer le câble à l'intérieur de la gaine flexible, en le faisant sortir du puisard sur 1,6 m.
2. 12 Fixer le câble au châssis à l'aide d'un passe-câbles fourni 1.
3. Introduire le câble dans la boîte de dérivation 3 à travers le serre-câble fourni 2.



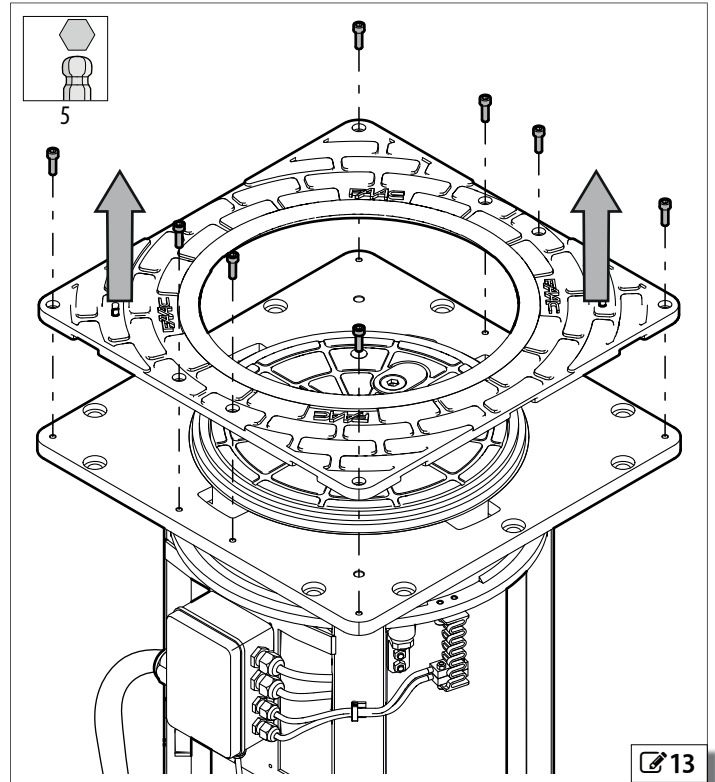
12

4. Brancher les conducteurs dans la boîte de dérivation extérieure et sur la carte de contrôle, en suivant les indications du paragraphe § 5.1.
5. Vérifier le fonctionnement correct de la borne, selon les logiques réglées sur la carte, et de tous les accessoires raccordés.
6. Enlever le couvercle supérieur 13.
7. Visser sur le sommet du châssis les deux œillets M10 fournis 14.
8. Soulever et introduire complètement la borne dans le puisard. 15. Poser la borne avec la boîte de dérivation du même côté que l'entrée câbles.

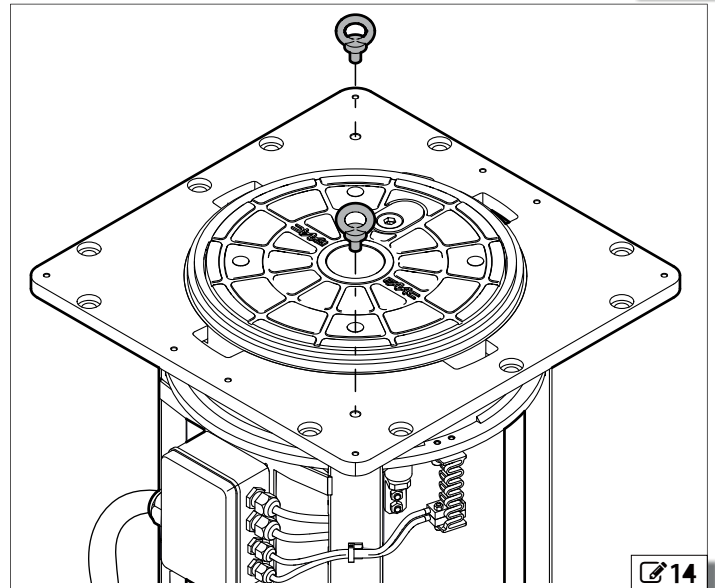


Utiliser des courroies ou des chaînes et un appareillage de levage appropriés au poids de la borne.

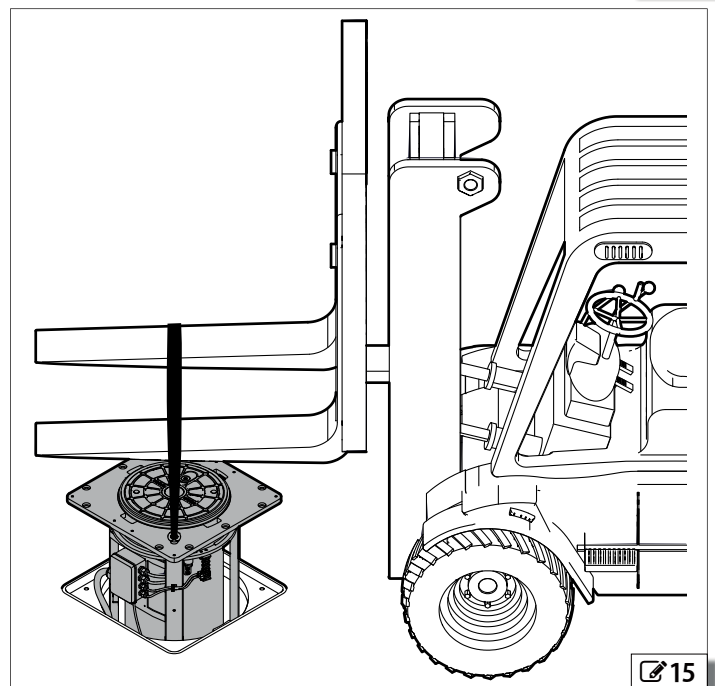
Faire attention de ne pas endommager le câble électrique entre le châssis et le puisard.



13

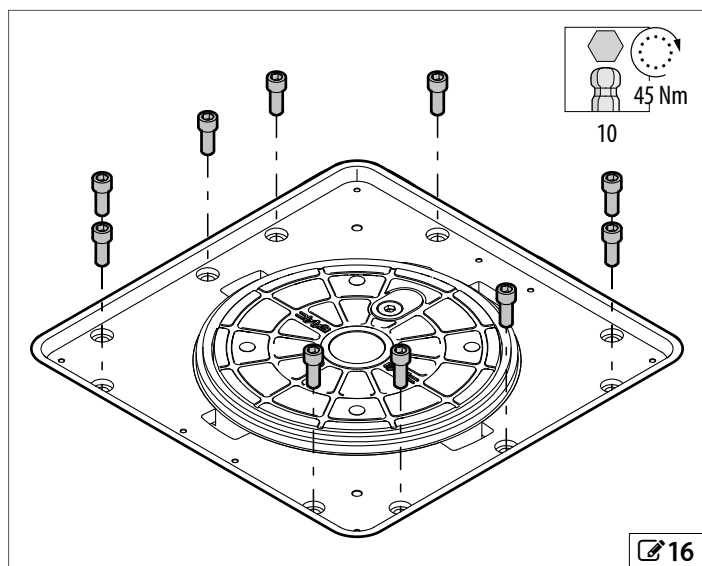


14



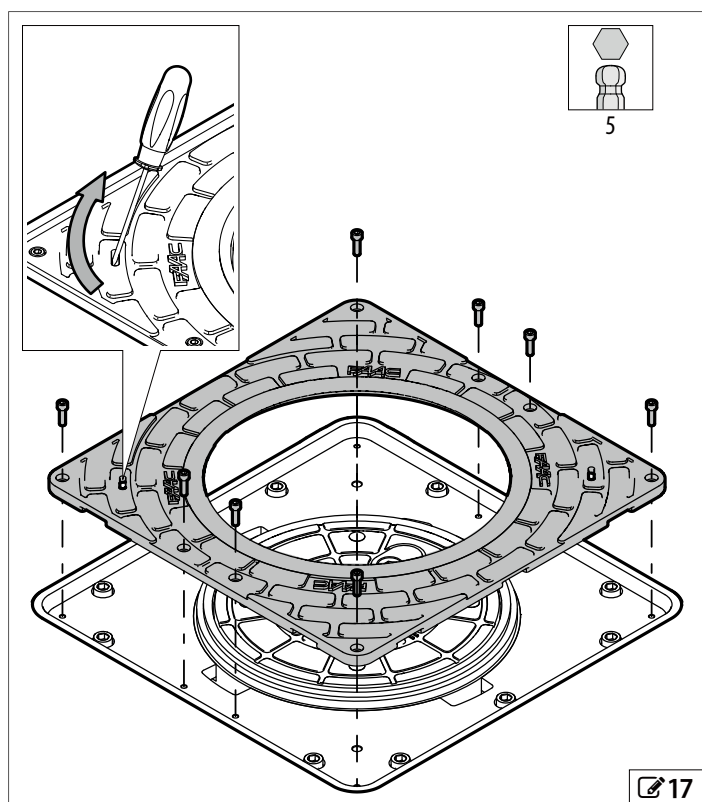
15

9. Enlever les œillets et fixer la borne au puisard en utilisant les 10 vis M12x30.



10. Fixer le couvercle au châssis en utilisant les 8 vis M6x10.

i Pour repositionner ou lever le couvercle, faire levier avec un tournevis dans une des deux boutonnières.

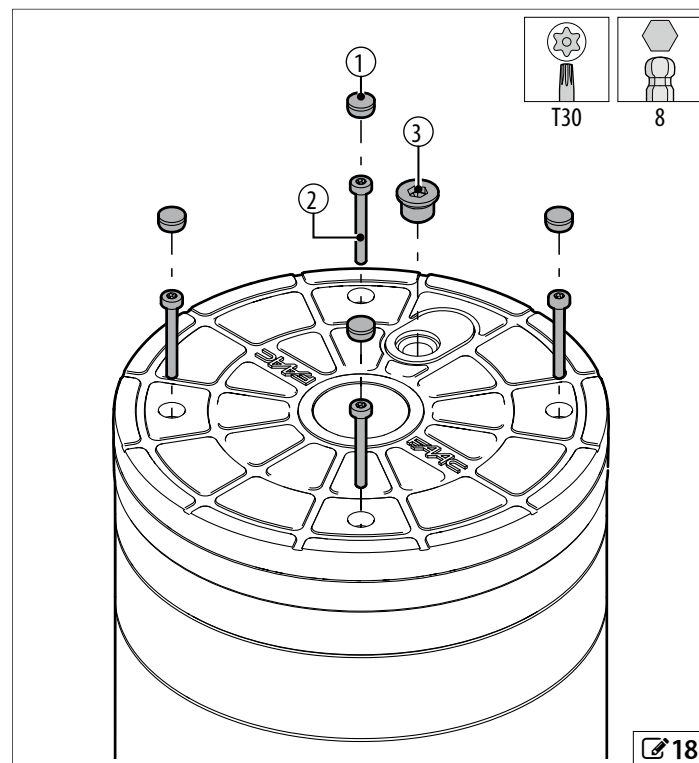


4.6 FONCTIONNEMENT MANUEL

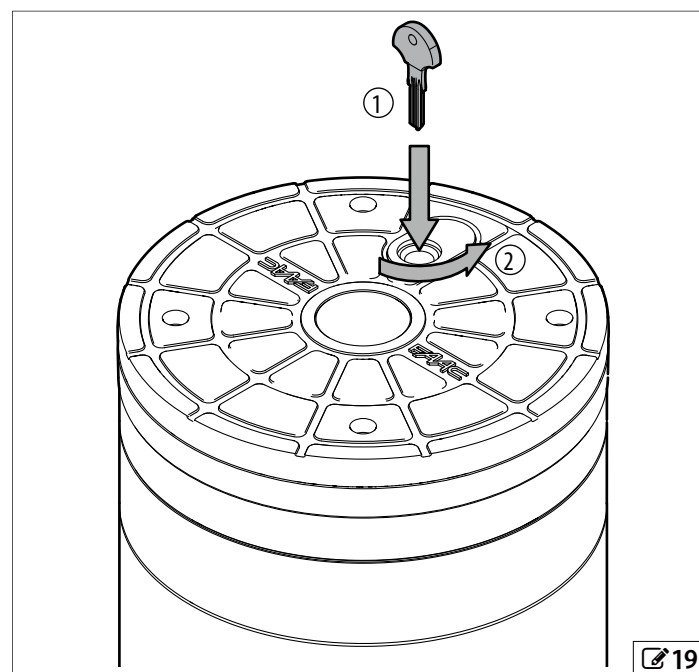
! Avant d'effectuer la manœuvre de déverrouillage, mettre l'automatisme hors tension.

MANŒUVRE DE DÉVERROUILLAGE

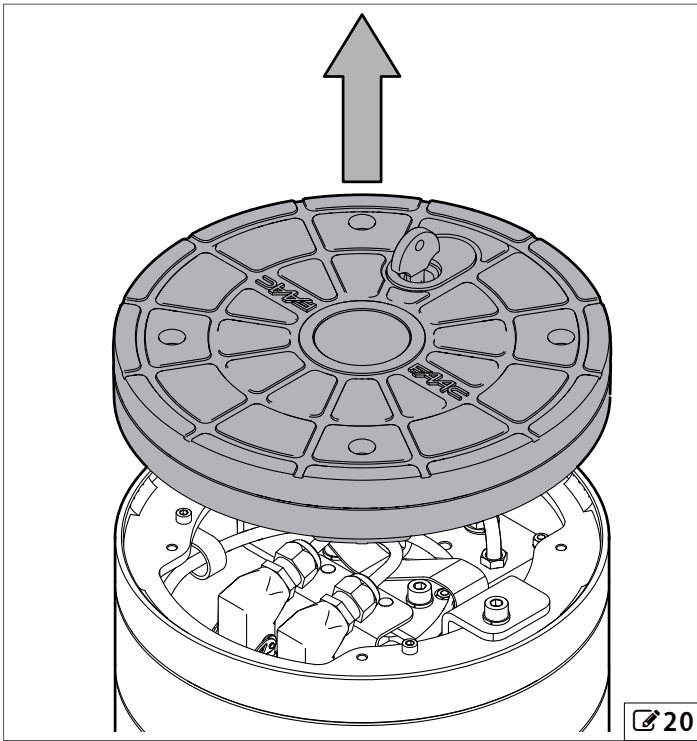
1. **18** Enlever les bouchons 1 et serrer les vis 2.
2. Desserrer le bouchon 3.



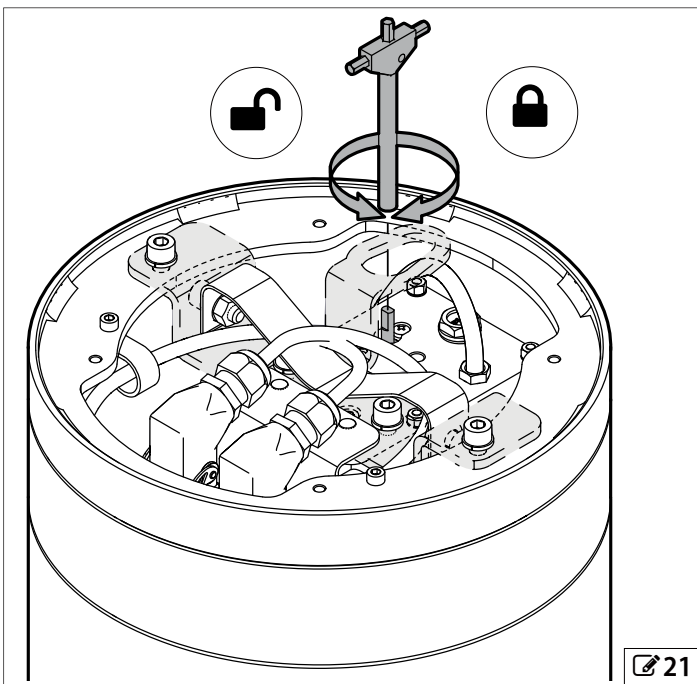
3. **19** Introduire la clef 1 et tourner dans le sens anti-horaire jusqu'à la butée 2.



4. Soulever la tête pour accéder au dispositif de déverrouillage.

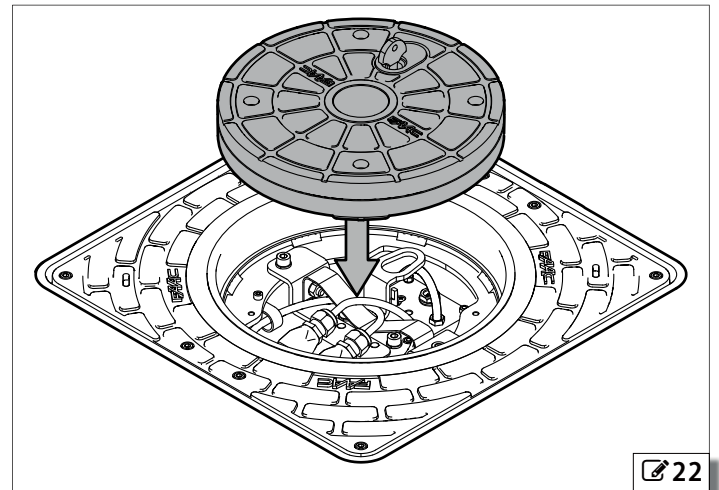


5. Actionner le dispositif de déverrouillage en utilisant la clef fournie (tourner dans le sens anti-horaire).

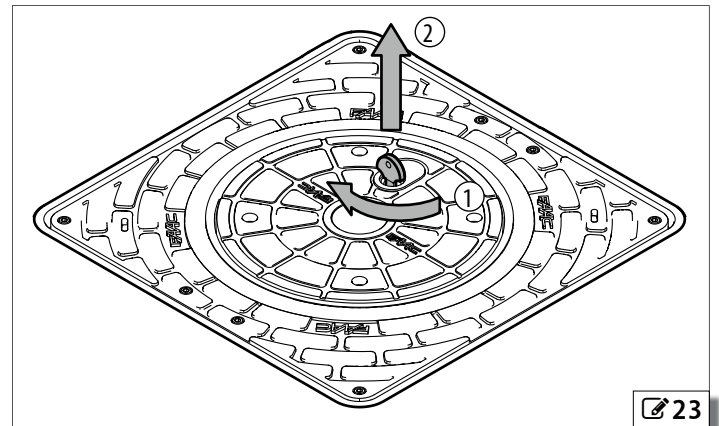


RÉTABLISSMENT DU FONCTIONNEMENT AUTOMATIQUE

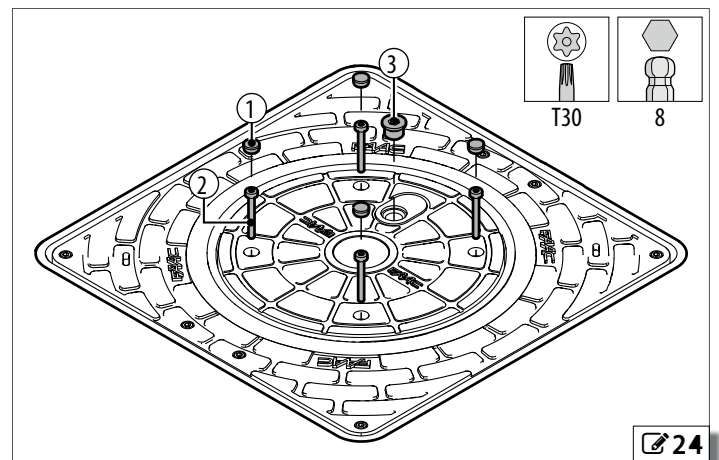
1. 21 Actionner le dispositif de déverrouillage en utilisant la clef fournie (tourner dans le sens horaire jusqu'à la butée, sans forcer).
2. 22 Positionner la tête.



3. 23 Tourner la clef dans le sens horaire de 90° 1.
4. Retirer la clef 2.




5. 24 Visser les vis 2 et le bouchon 3.
6. Positionner les bouchons 1.



5. CIRCUIT ÉLECTRIQUE

⚠ Couper l'alimentation électrique du réseau avant toute intervention. Si le sectionneur n'est pas visible, appliquer une pancarte d'« ATTENTION - Entretien en cours ».

⚠ L'installation électrique doit être conforme aux normes en vigueur dans le Pays d'installation. Utiliser des composants et des matériaux marqués CE conformes à la Directive Basse Tension 2014/35/EU et à la Directive CEM 2014/30.

Le réseau d'alimentation électrique de l'automatisme doit être muni d'un interrupteur unipolaire magnétique thermique avec une distance d'ouverture des contacts égale ou supérieure à 3 mm, assurant un sectionnement conforme aux normes en vigueur. La portée de l'interrupteur doit être dimensionnée à l'absorption de toutes les bornes reliées (voir  Données techniques). Le réseau d'alimentation électrique de l'automatisme doit être équipé d'un interrupteur différentiel avec seuil de 0.03 A. Installer un interrupteur magnétique thermique et un interrupteur différentiel en amont de chaque carte de contrôle.

Les masses métalliques de la structure doivent être mises à la terre. Vérifier que l'installation de mise à la terre est réalisée conformément aux normes en vigueur dans le Pays d'installation.

Les câbles électriques de l'automatisme doivent être posés dans des tubes rigides ou flexibles appropriés, externes ou sous saignée, dont les dimensions et la classe d'isolation devront être conformes aux normes en vigueur.

Utiliser des tubes séparés pour les câbles d'alimentation du réseau et les câbles basse tension. En cas de configuration Master-Slave il faut poser un tube pour les câbles de connexion entre les deux J275 2K HA. Vérifier sur le plan des câbles sous saignée l'absence de câbles électriques à proximité des creusements et des perçages pour exclure tout risque d'électrocution.

Vérifier l'absence de conduites à proximité des creusements et des perçages.

La longueur totale des câbles BUS ne doit pas dépasser 100 m.

La borne doit toujours être visible pour éviter des risques de choc involontaire ; un système d'éclairage approprié est nécessaire. Il est conseillé d'installer, dans une position visible, un clignotant signalant le mouvement de la borne.

Les accessoires de commande doivent être positionnés dans des zones non dangereuses pour l'utilisateur.

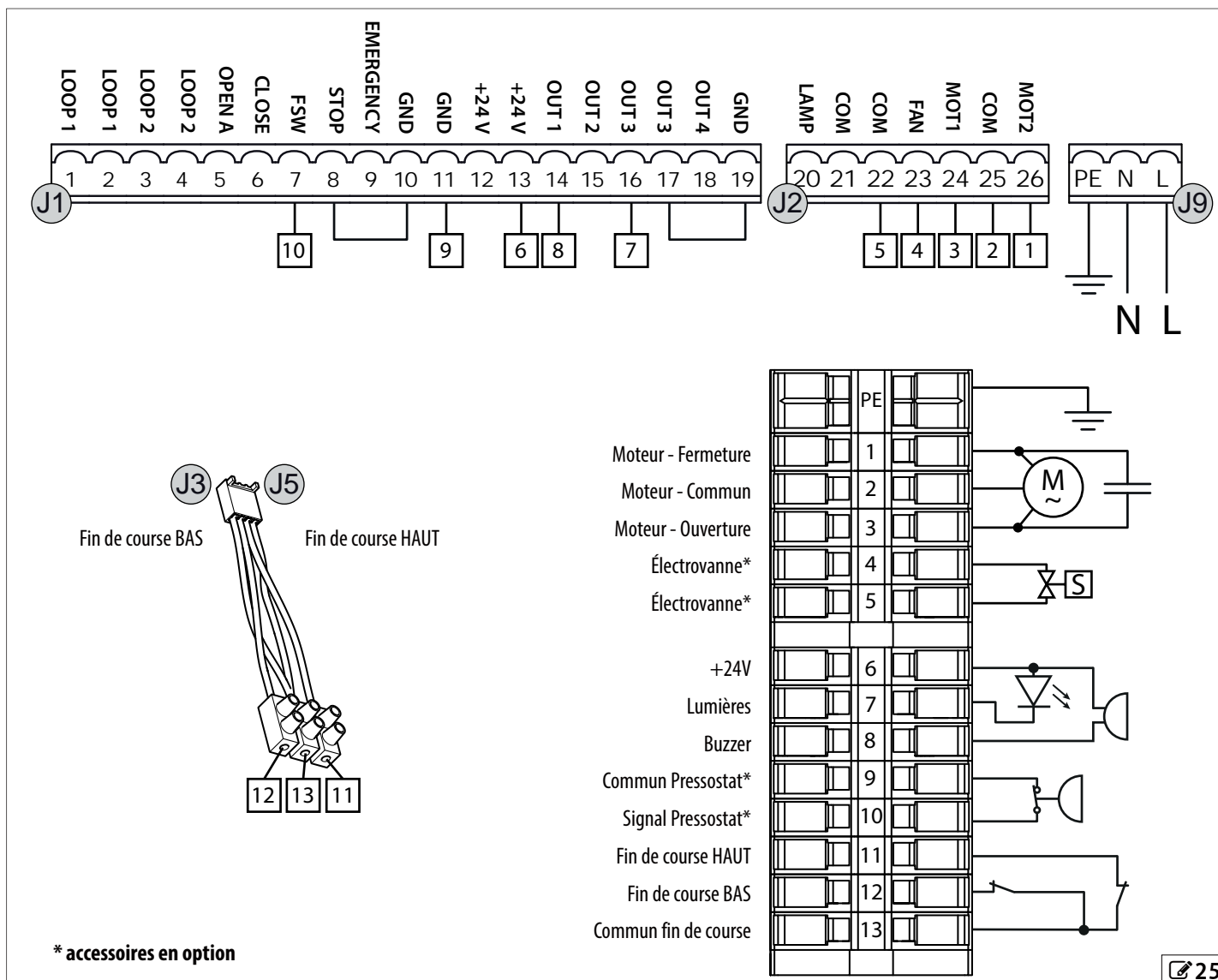
Il est conseillé de positionner les accessoires de commande à l'intérieur du champ visuel de l'automatisme ; cette précaution est obligatoire en cas de commande homme mort.

L'éventuel bouton d'arrêt d'urgence devrait être conforme à la norme EN13850.

Respecter les hauteurs suivantes du sol :

- accessoires de commande = minimum 150 cm
- boutons d'urgence = maximum 120 cm

5.1 BRANCHEMENTS



5.2 PROGRAMMATION DE LA CARTE

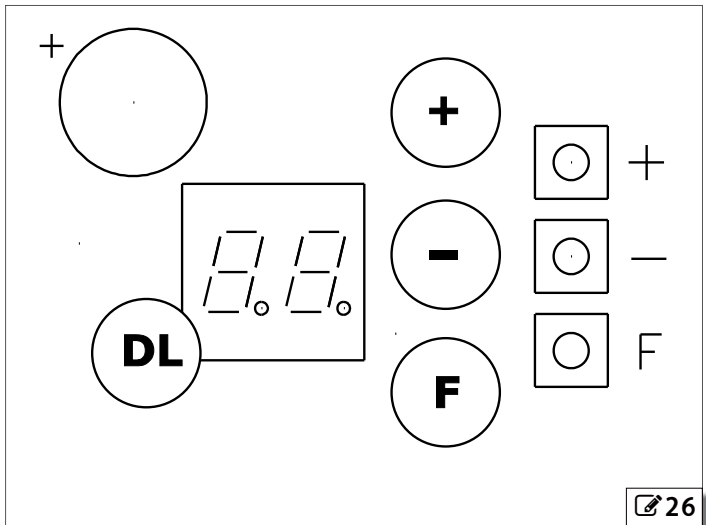
Après avoir connecté et alimenté la carte comme d'après le chapitre précédent, sélectionner le pré-réglage de travail relatif à la borne J275 2K HA en suivant la procédure ci-dessous :

1. Accéder à la programmation de 1^{er} niveau en maintenant la touche F sur la carte enfoncée (26). L'afficheur indiquera le sigle dF.
2. Relâcher la touche F et avec la touche + sélectionner la valeur 05
3. Appuyer sur la touche F en maintenant aussi la pression sur – pour sortir de la programmation et sauvegarder les changements faits.
4. Appuyer sur la touche F et en maintenant aussi la pression sur + pendant environ 10 secondes, jusqu'à ce que l'afficheur montre l'indication 01
5. Relâcher les touches, ensuite en appuyant sur la touche F faire défiler la liste jusqu'au paramètre 06
6. Régler la valeur 06 = 3

! En réglant la valeur 06 = 3 l'activation de l'entrée d'urgence provoque une remontée immédiate de la borne

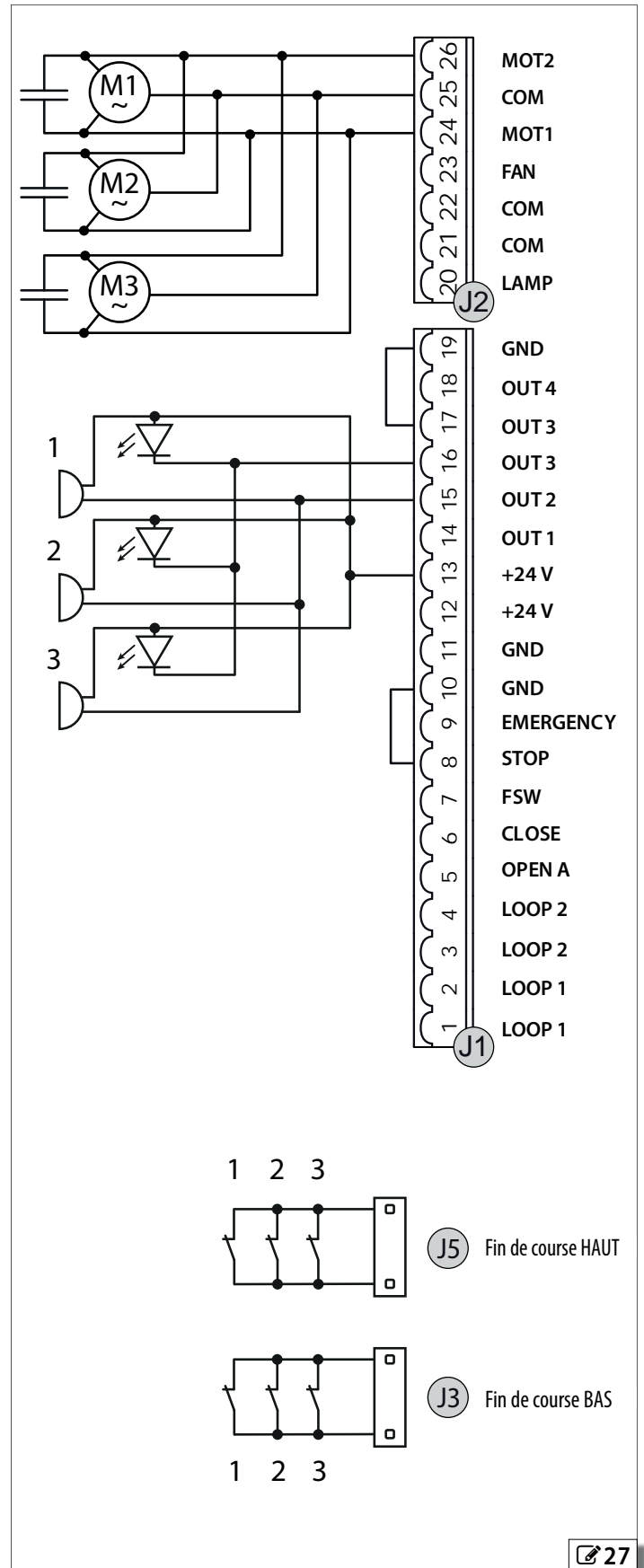
7. Appuyer sur la touche F en maintenant aussi la pression sur – pour sortir de la programmation et sauvegarder les changements faits.

i Pour plus d'informations sur la programmation de la carte consulter les instructions relatives.



5.3 CONNEXION DE PLUSIEURS BORNES

Il est possible de connecter sur une seule carte JE275 jusqu'à un maximum de 3 bornes simultanément. Pour la connexion, respecter les schémas qui suivent.

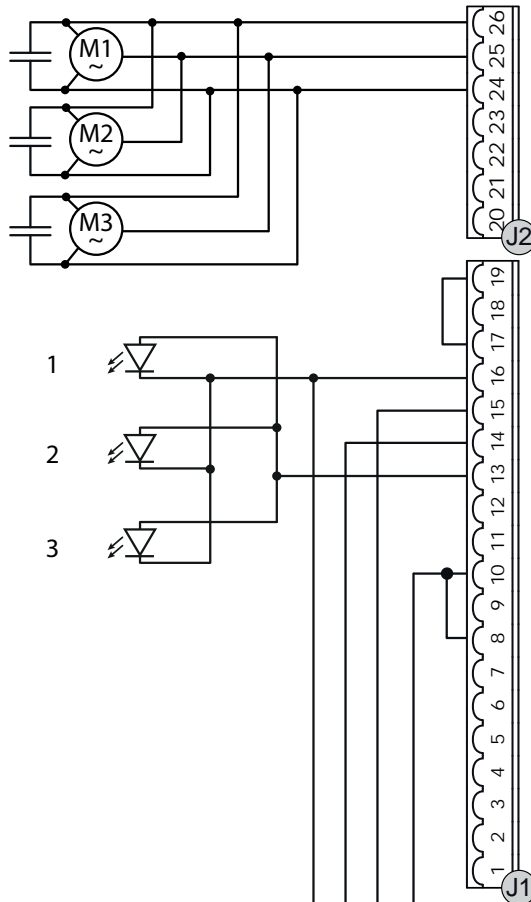
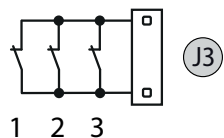
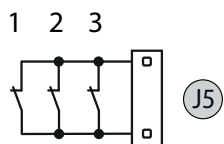
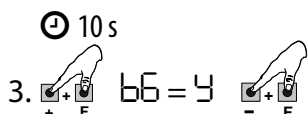
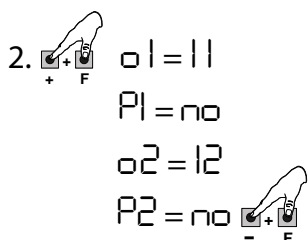
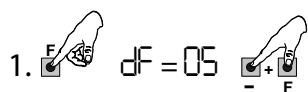


S'il y a plus de 3 bornes sur le circuit, connecter 2 ou plusieurs cartes en mode master/slave comme indiqué ci-dessous.
Une seule carte master peut commander plusieurs cartes slaves simultanément.

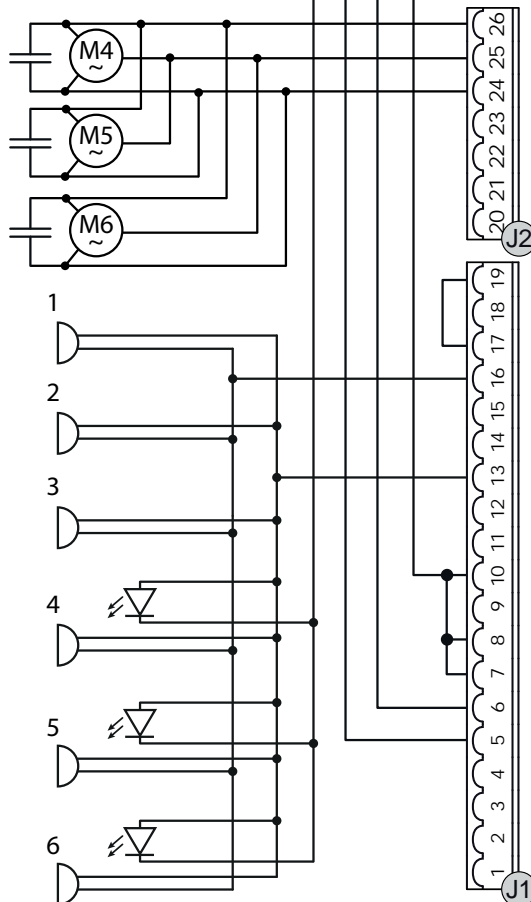
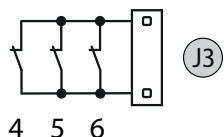
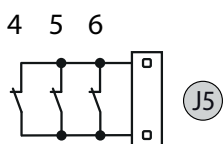
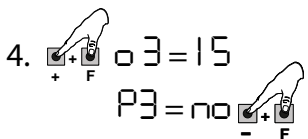
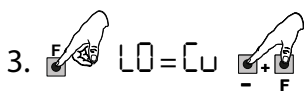
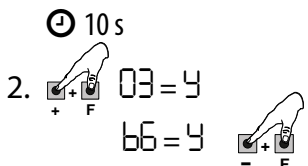
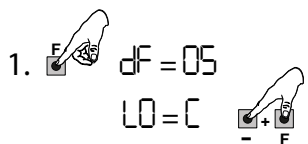


Il est conseillé d'équilibrer la charge sur les cartes (ex. pour 4 bornes, en connecter 2 sur la carte master et 2 sur la carte slave)

Carte JE275 Master





Carte JE275 Slave




5.4 RECHERCHE DES PANNES


Vous trouverez ci-après une aide pour l'identification et la résolution de conditions particulières.

3 Recherche des pannes

CONDITION	CONSEIL
La borne monte de quelques centimètres et redescend immédiatement.	<p>Contrôler d'avoir sélectionné le défaut n° 5 sur la carte JE275 (§ 5.2)</p> <p>Contrôler que la led DL3 (FSW) sur la carte JE275 reste allumée pendant tout l'actionnement</p> <p>Contrôler le câblage correct du pressostat (si présent)</p> <p>Remplacer le pressostat (si présent)</p>
La borne arrive en position haute et invertit immédiatement.	<p>Contrôler le câblage correct des fins de course</p> <p> 25</p> <p>Contrôler le positionnement correct des fins de course de position haute  2-7</p>
La borne ne monte pas.	<p>Contrôler d'avoir sélectionné le défaut n° 5 sur la carte JE275 (§ 5.2)</p> <p>Contrôler que la borne soit réglée pour le fonctionnement automatique (§ 4.6)</p> <p>Contrôler les câblages du moteur</p>
La borne reste en haut en position fermée.	<p>Vérifier que rien n'est resté entre le cylindre et la douille de coulissement qui empêche le mouvement</p> <p>Contrôler les câblages du moteur</p>
Le clignotant led ne fonctionne pas	<p>Contrôler d'avoir sélectionné le défaut n° 5 sur la carte JE275 (§3.2)</p> <p>Contrôler que le connecteur d'alimentation placé sous la tête soit inséré correctement</p> <p>Vérifier le fusible accessoires sur la carte JE275</p>

6. ENTRETIEN

 Avant toute intervention d'entretien, couper l'alimentation électrique du réseau. Si le sectionneur n'est pas visible, y appliquer un panneau « ATTENTION - Entretien en cours ». Rétablir l'alimentation électrique au terme de l'entretien et après avoir remis de l'ordre dans la zone.

 L'entretien doit être effectué par l'installateur/agent de maintenance. Respecter toutes les instructions et recommandations pour la sécurité fournies dans ce manuel.


Délimiter le chantier de travail et empêcher l'accès/passage. Ne pas abandonner le chantier sans surveillance.

La zone de travail doit être laissée en ordre et doit être dégagée à la fin de l'entretien.

Attendre que les composants sujets à la surchauffe aient refroidi avant de commencer les activités.


N'effectuer aucune modification aux composants originaux.

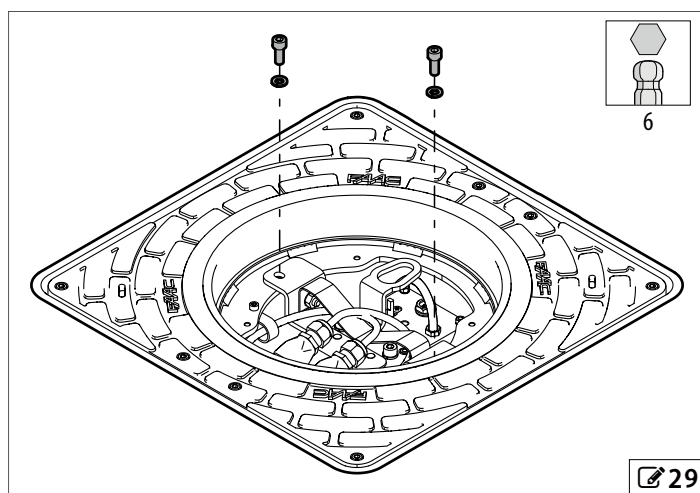
FAAC S.p.A. décline toute responsabilité pour les dommages qui dérivent de composants modifiés ou altérés.

 La garantie déchoit en cas d'altération frauduleuse des composants. Pour les remplacements, n'utiliser que des pièces de rechange d'origine FAAC.

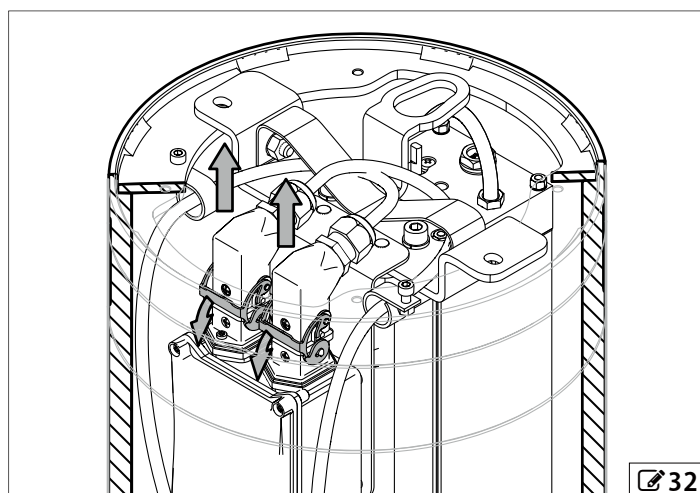
6.1 DÉMONTAGE DE L'UNITÉ HYDRAULIQUE

1. Déverrouiller et descendre la borne en suivant les points de 1 à 5 du paragraphe § "Manœuvre de déverrouillage".
2. Desserrer les vis de fixation de la centrale.

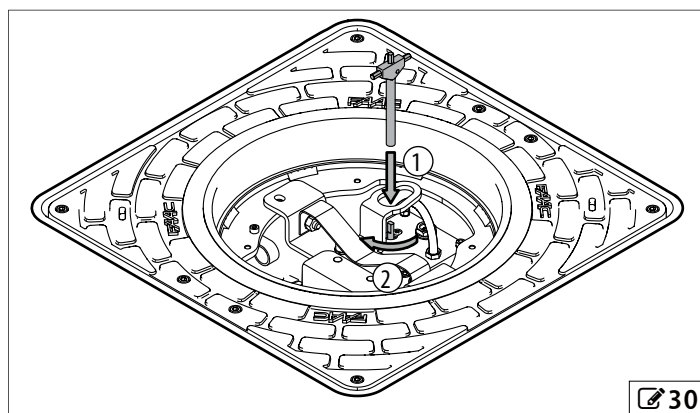
 Effectuer cette opération seulement avec le cylindre complètement abaissé et le système en fonctionnement manuel.




3. Enlever les connecteurs de connexion.

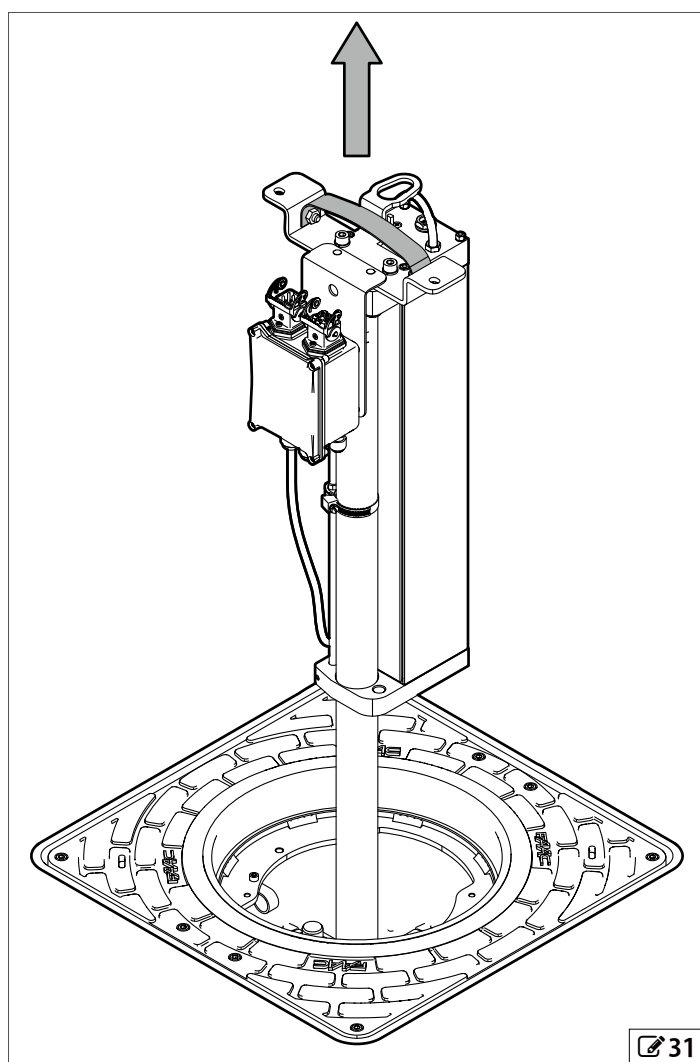


4. Bloquer l'unité hydraulique en tournant la clef jusqu'à la butée.





5. Sortir complètement l'unité hydraulique de la borne.

 Pour soulever l'unité hydraulique utiliser la poignée dédiée

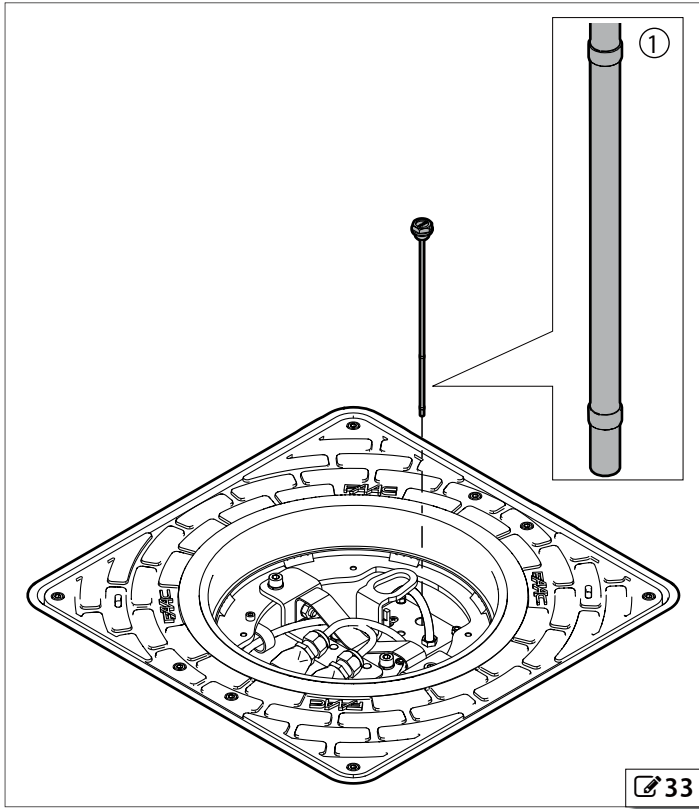


6.2 RAJUSTEMENT DU NIVEAU DE L'HUILE

1. Déverrouiller et descendre la borne en suivant les points de 1 à 5 du paragraphe § "Manœuvre de déverrouillage".
2. Dévisser le bouchon de l'unité hydraulique et vérifier que le niveau de l'huile corresponde à l'encoche indiquée sur la figure  33-1.

 Le contrôle du niveau d'huile doit être effectué avec la borne descendue.

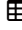
3. Commander une fermeture de l'automatisation.
4. Refermer le bouchon de l'unité hydraulique avec la borne montée.
5. Installer la tête en suivant les points de 2 à 6 du paragraphe § "Rétablissement du fonctionnement automatique".



6.3 PURGE

1. Enlever la tête de la borne en suivant les points de 1 à 4 du paragraphe § "Manœuvre de déverrouillage".
2. Dévisser le bouchon de l'unité hydraulique.
3. Commander quelques cycles d'ouverture et fermeture avec le bouchon ouvert.
4. Refermer le bouchon de l'unité hydraulique avec la borne montée.
5. Installer la tête en suivant les points de 2 à 6 du paragraphe § "Rétablissement du fonctionnement automatique".

6.4 ENTRETIEN ORDINAIRE

Le tableau  Entretien ordinaire énumère, à titre d'exemple et comme des lignes directrices non contraignantes, les opérations périodiques à effectuer pour maintenir l'automatisme dans un état d'efficacité et de sécurité. L'installateur/fabricant de la machine ont la responsabilité de définir le plan d'entretien de l'automatisme, en complétant la liste ou en modifiant les intervalles d'entretien en fonction des caractéristiques de la machine.

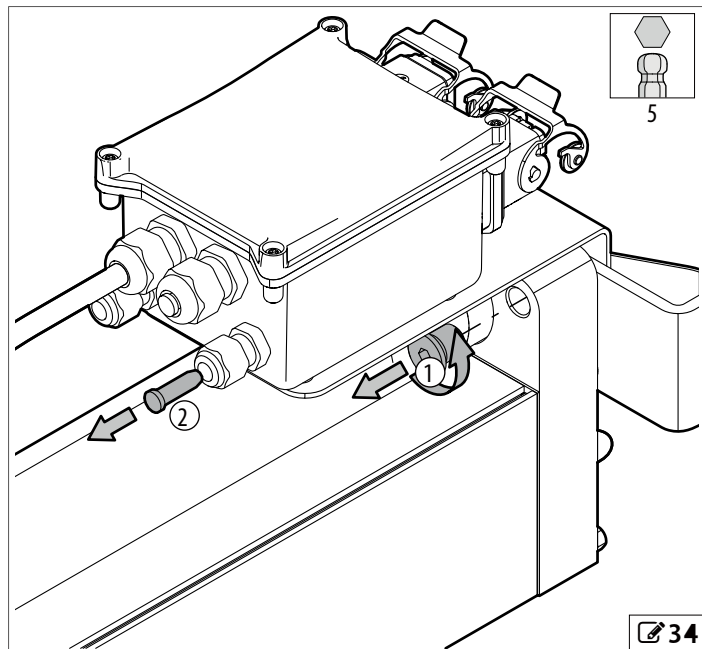
 4 Entretien ordinaire

Opération	Fréquence (mois)
Effectuer le nettoyage du puisard.	6
Vérifier l'efficacité du drainage.	6
Nettoyer les guides de coulissement	6
Vérifier l'absence de fuites d'huile	12
Rajuster le niveau de l'huile, le cas échéant. Utiliser exclusivement l'huile FAAC	12
Vérifier l'intégrité des câbles de l'actionneur, des serre-câbles et des boîtes de dérivation.	12
Vérifier le serrage correct des vis et des boulons.	12
Vérifier les butée d'arrêt : fixation et solidité.	12
Effectuer le nettoyage du cylindre et le cas échéant retoucher la peinture.	
Vérifier le fonctionnement correct de l'automatisme, selon la logique sélectionnée, en utilisant les différents dispositifs de commande.	12

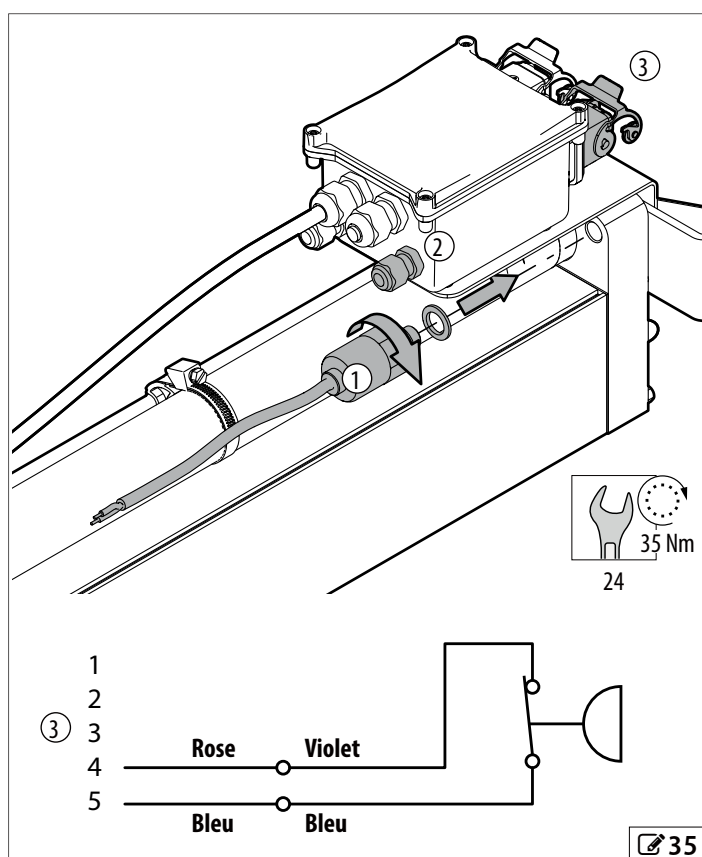
7. MONTAGE ÉQUIPEMENTS EN OPTION

7.1 INSTALLATION DU PRESSOSTAT

1. 34 Démontez l'unité hydraulique en suivant les points de 1 à 5 du paragraphe § "Démontage de l'unité hydraulique".
2. Positionner l'unité hydraulique horizontalement.
3. Enlever le bouchon de la bride 1 et celui du serre-câble 2.



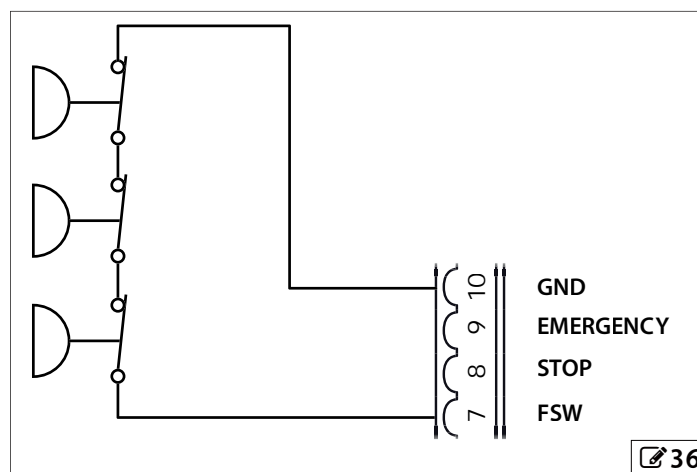
4. 35 Visser le pressostat 1 sur la bride, en introduisant le joint fourni. Introduire le câble dans le serre-câble 2 et le connecter à l'intérieur de la boîte de dérivation sur le connecteur 3 selon le schéma sur la figure.



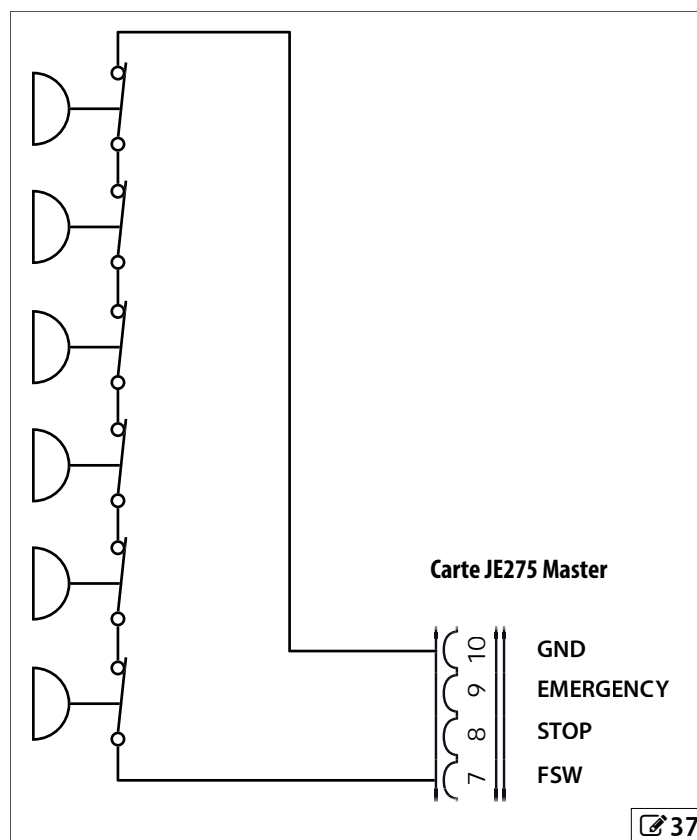
Vérifier que les connexions existent dans la boîte de dérivation extérieure de la borne (borniers 9 et 10) à la carte de contrôle JE275 comme d'après 25. Dans le cas contraire, les faire maintenant. Après avoir réinstallé l'unité hydraulique, effectuer un cycle de purge

RACCORDEMENT MULTIPLE

Dans le cas d'installation de plusieurs bornes (3 max.) contrôlées par une seule carte JE275 connecter les pressostats en série comme indiqué dans le schéma suivant.

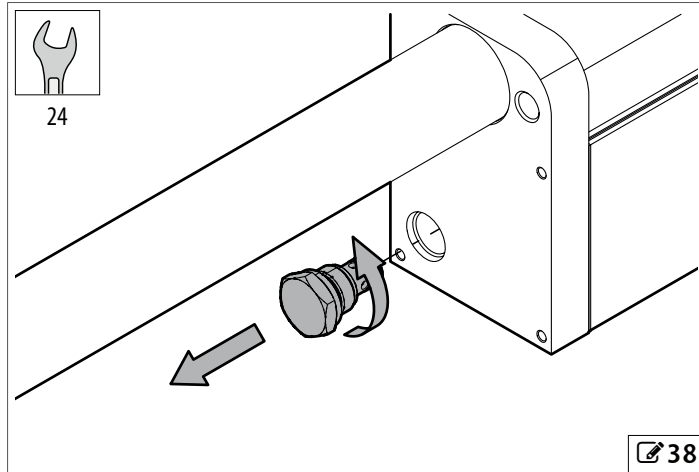


Dans le cas d'installation de plusieurs bornes (plus de 3) contrôlées par des cartes JE275 en configuration master/slave, connecter tous les pressostats en série sur les entrées de la carte master, comme indiqué dans le schéma suivant.

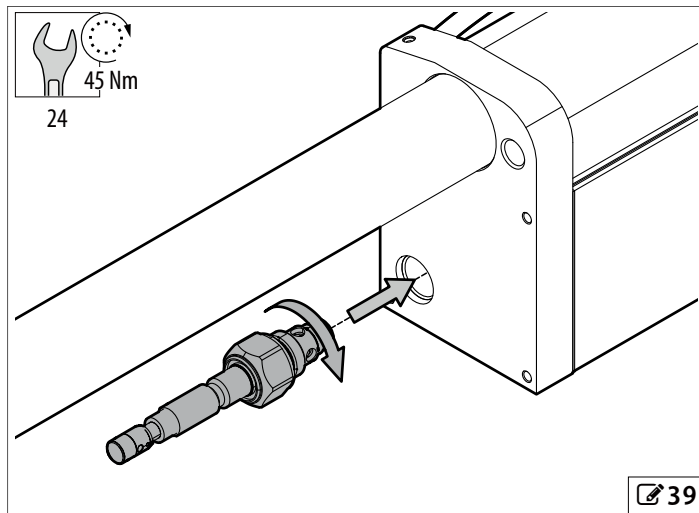


7.2 INSTALLATION ÉLECTROVANNE

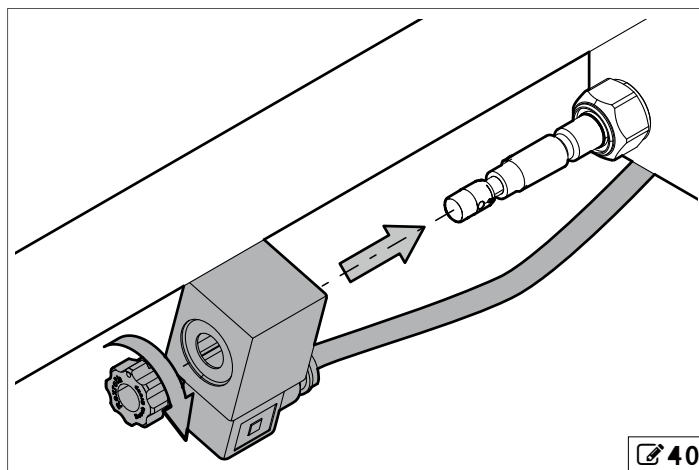
1. Démonter l'unité hydraulique en suivant les points de 1 à 5 du paragraphe § "Démontage de l'unité hydraulique".
2. Positionner l'unité hydraulique horizontalement.
3. Retirer le bouchon sur la bride de distribution



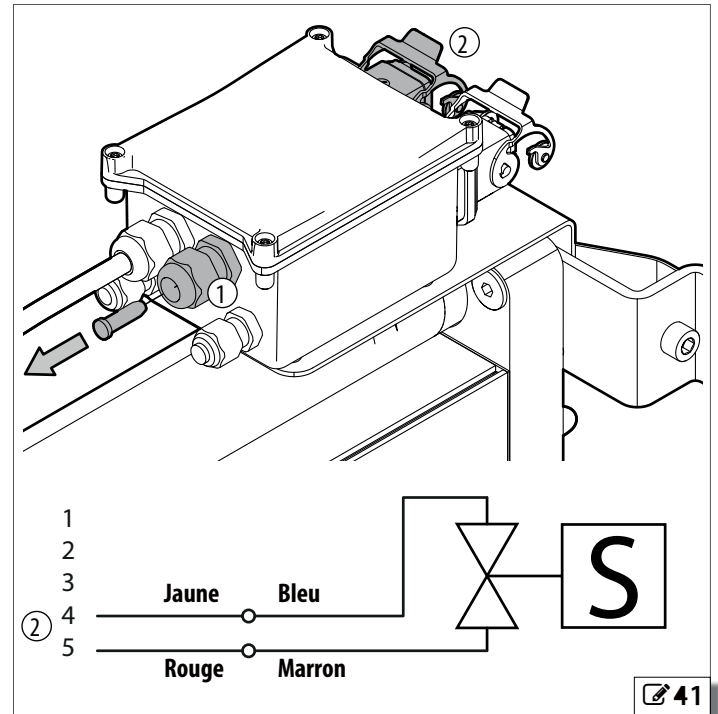
4. Visser l'électrovanne sur la bride de distribution.



5. Installer sur l'électrovanne la bobine de commande.

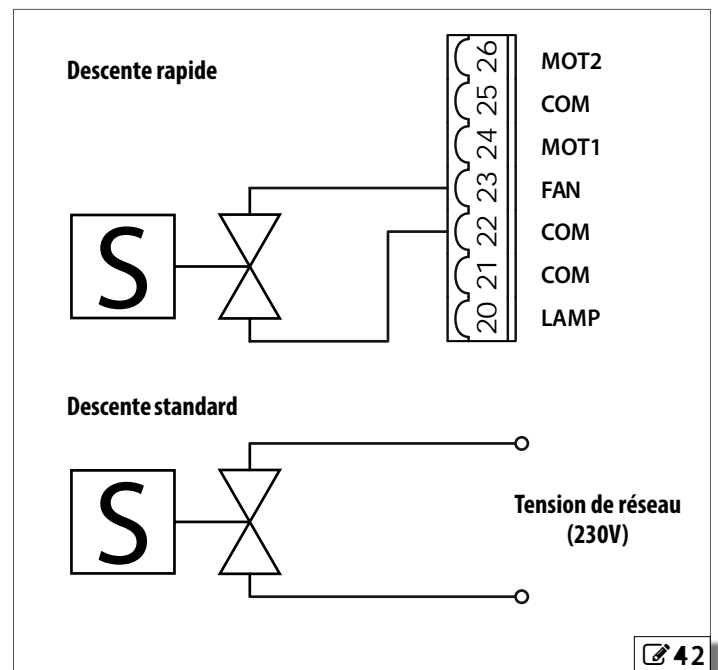


6. Enlever le bouchon du serre-câble 41-1, introduire le câble et le connecter au connecteur 2 en suivant les indications du schéma.



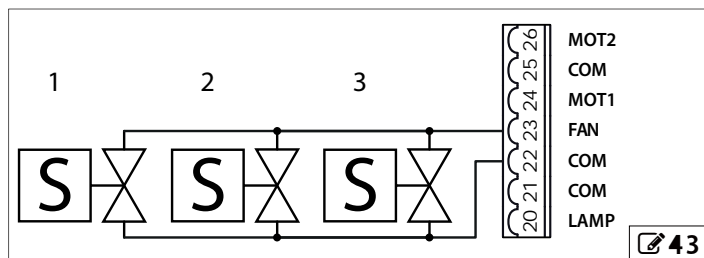
RACCORDEMENT BOBINE DE COMMANDE

L'électrovanne permet à la borne de descendre en absence de tension de réseau. Le type de raccordement permet d'obtenir une vitesse de descente plus grande ou plus petite. Suivre les schémas de raccordement suivants.

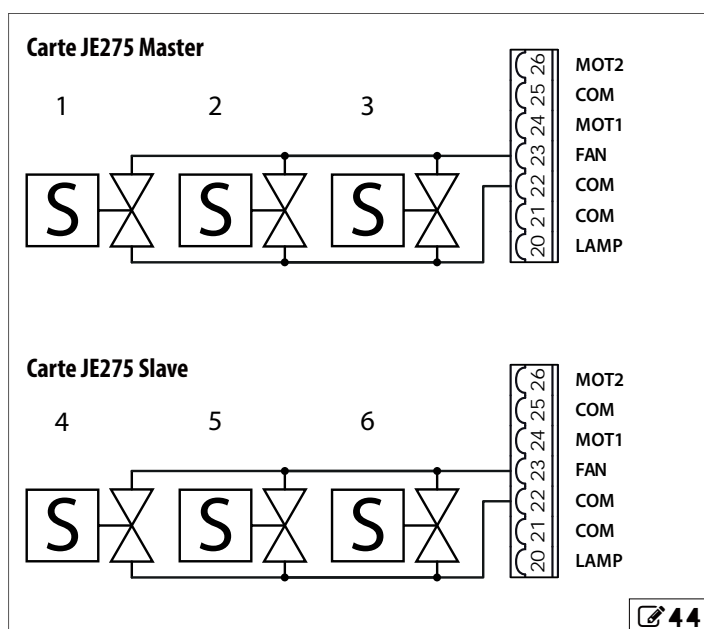


RACCORDEMENT MULTIPLE

Dans le cas d'installation de plusieurs bornes (3 max.) contrôlées par une seule carte JE275 connecter les bobines en parallèle comme indiqué dans le schéma suivant.

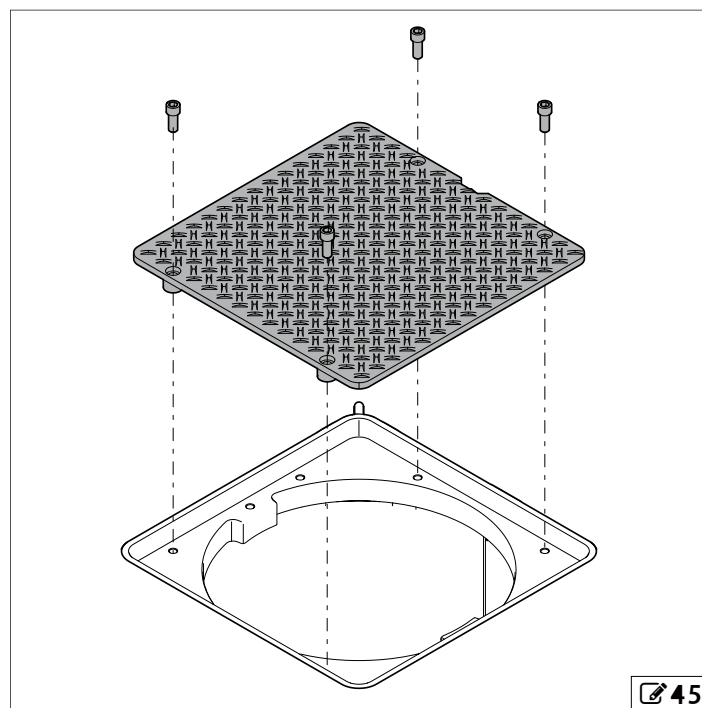


Dans le cas d'installation de plusieurs bornes (plus de 3) contrôlées par des cartes JE275 en configuration master/slave, connecter les bobines sur les entrées de la carte de commande respective (master ou slave), comme indiqué dans le schéma suivant.



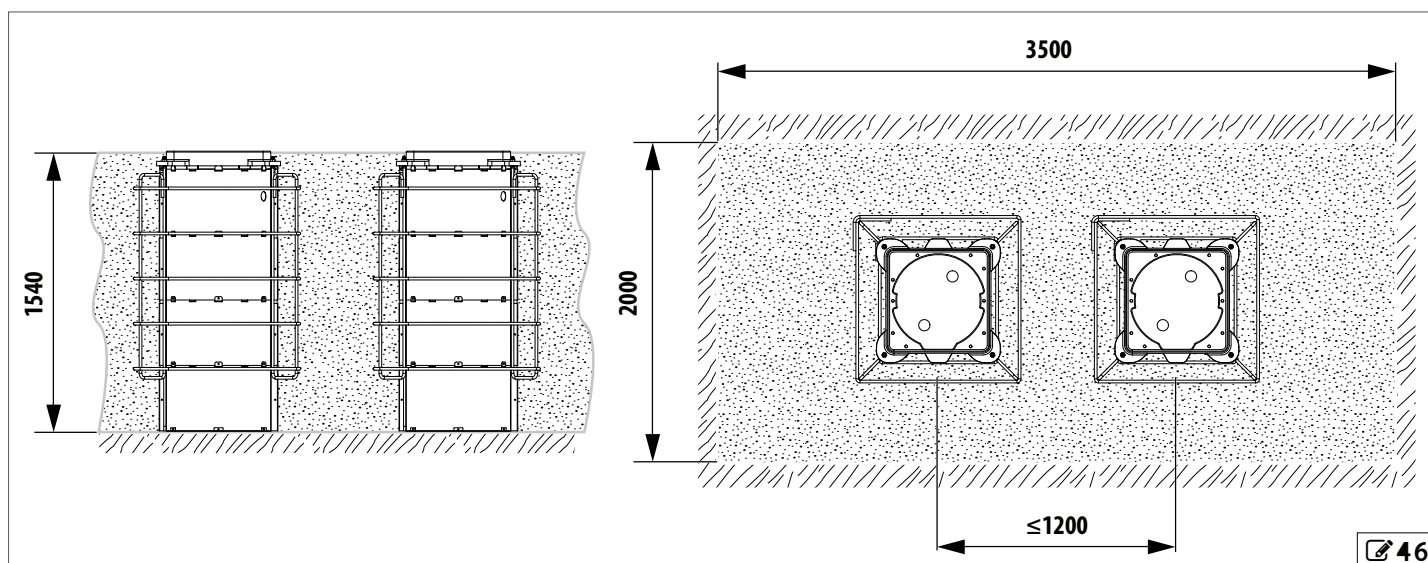
7.3 PLAQUE

Utiliser la plaque pour la mise en sécurité du puisard lorsque la borne n'est pas encore installée (ex. pendant la phase de séchage du ciment). Fixer la plaque sur le collier en utilisant 4 des 10 vis M12x30 fournies avec la borne.



1 Installation en configuration double (M30)

Pour obtenir une résistance au défoncement de classe M30, réaliser l'excavation comme indiqué ci-après.





FAAC S.p.A. Soc. Unipersonale
Via Calari, 10 - 40069 Zola Predosa - BOLOGNA - ITALY
Tel. +39 051 61724 - Fax +39 051 758518
www.faac.it - www.faacgroup.com