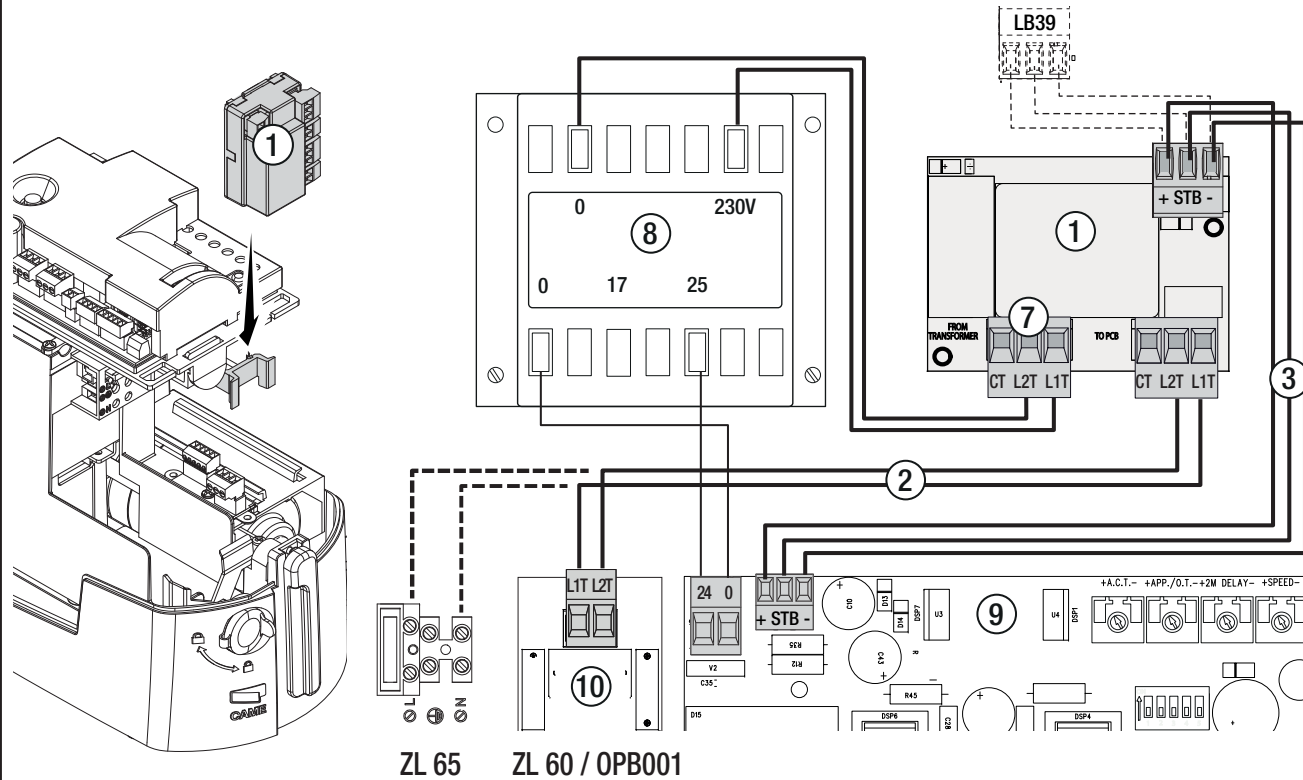
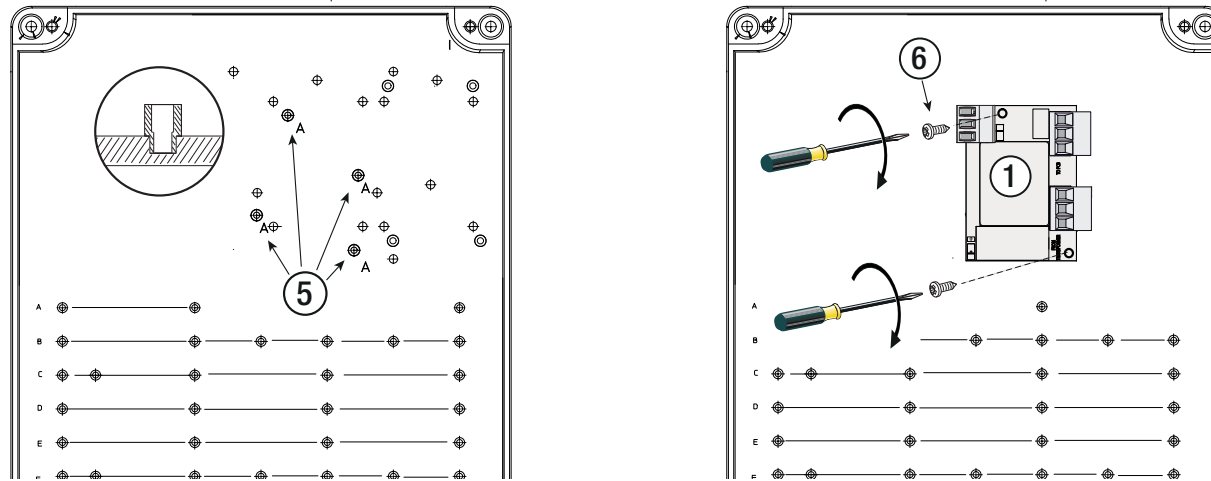
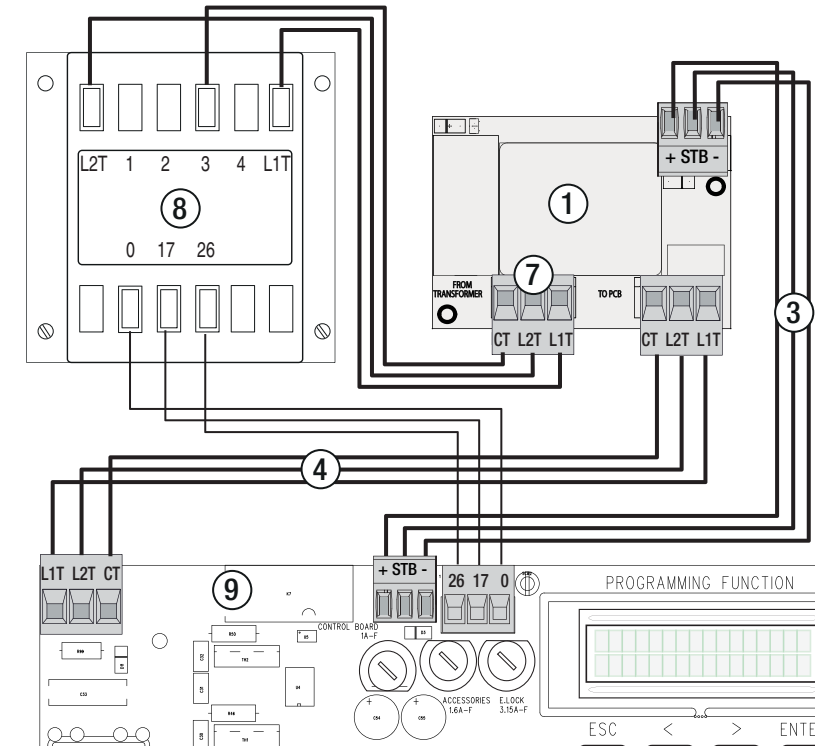
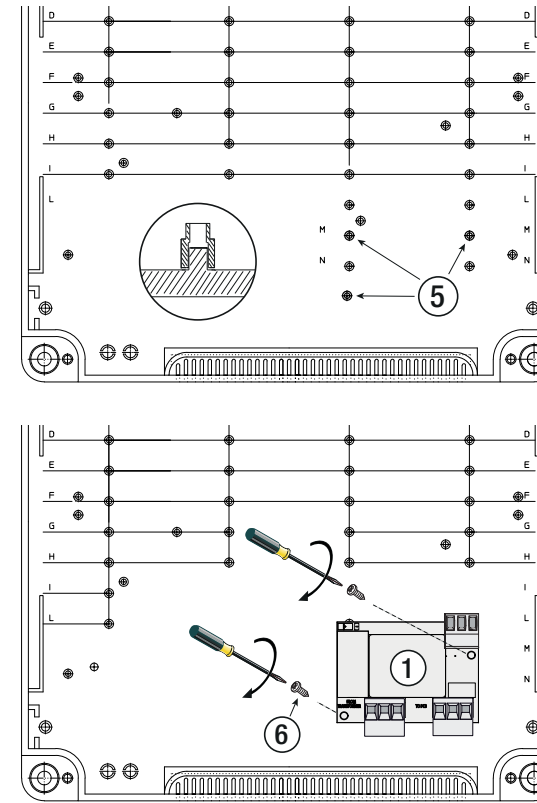


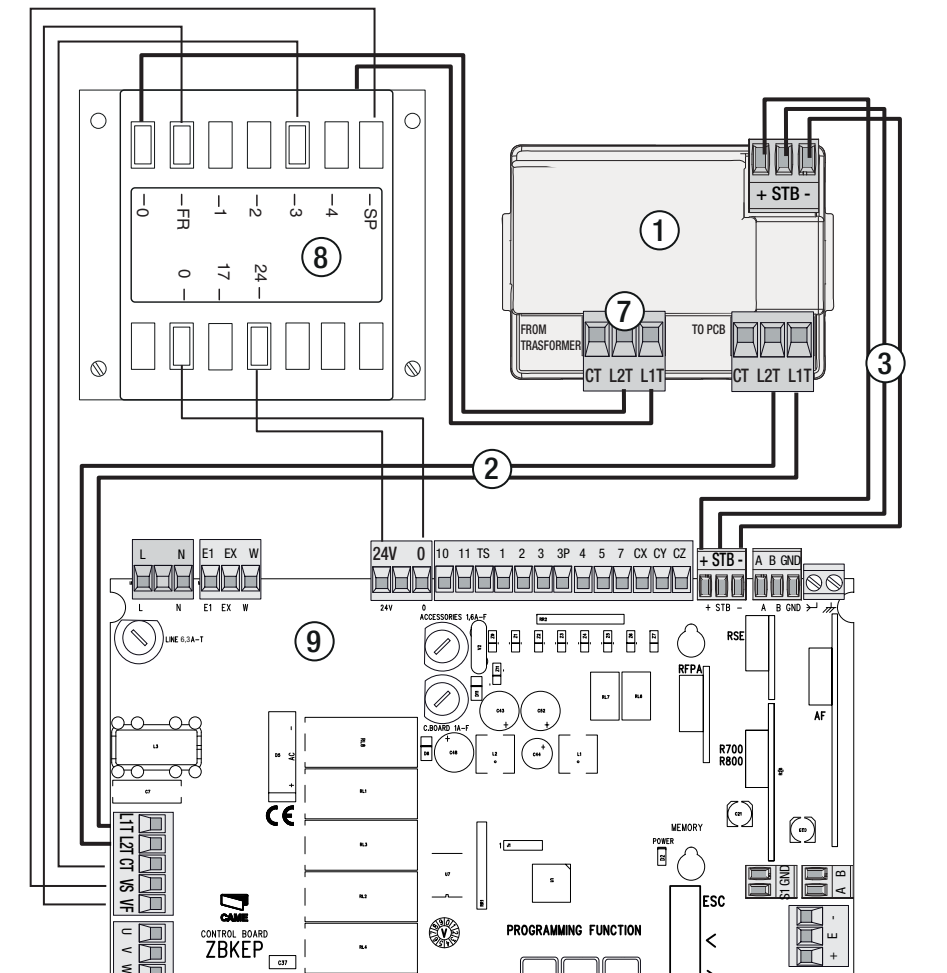
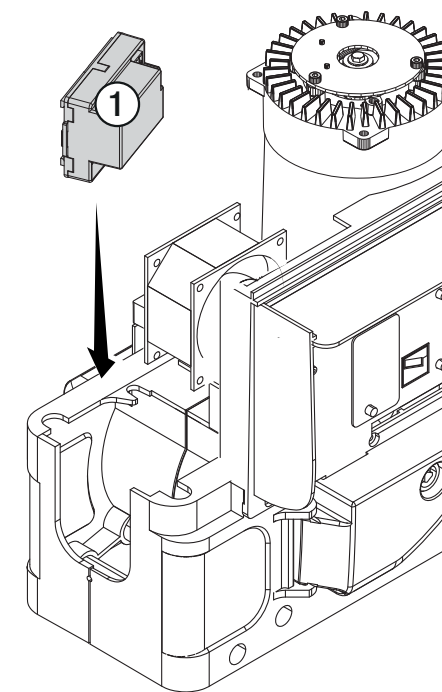
OPB001 / ZL60 / ZL65



ZM3E

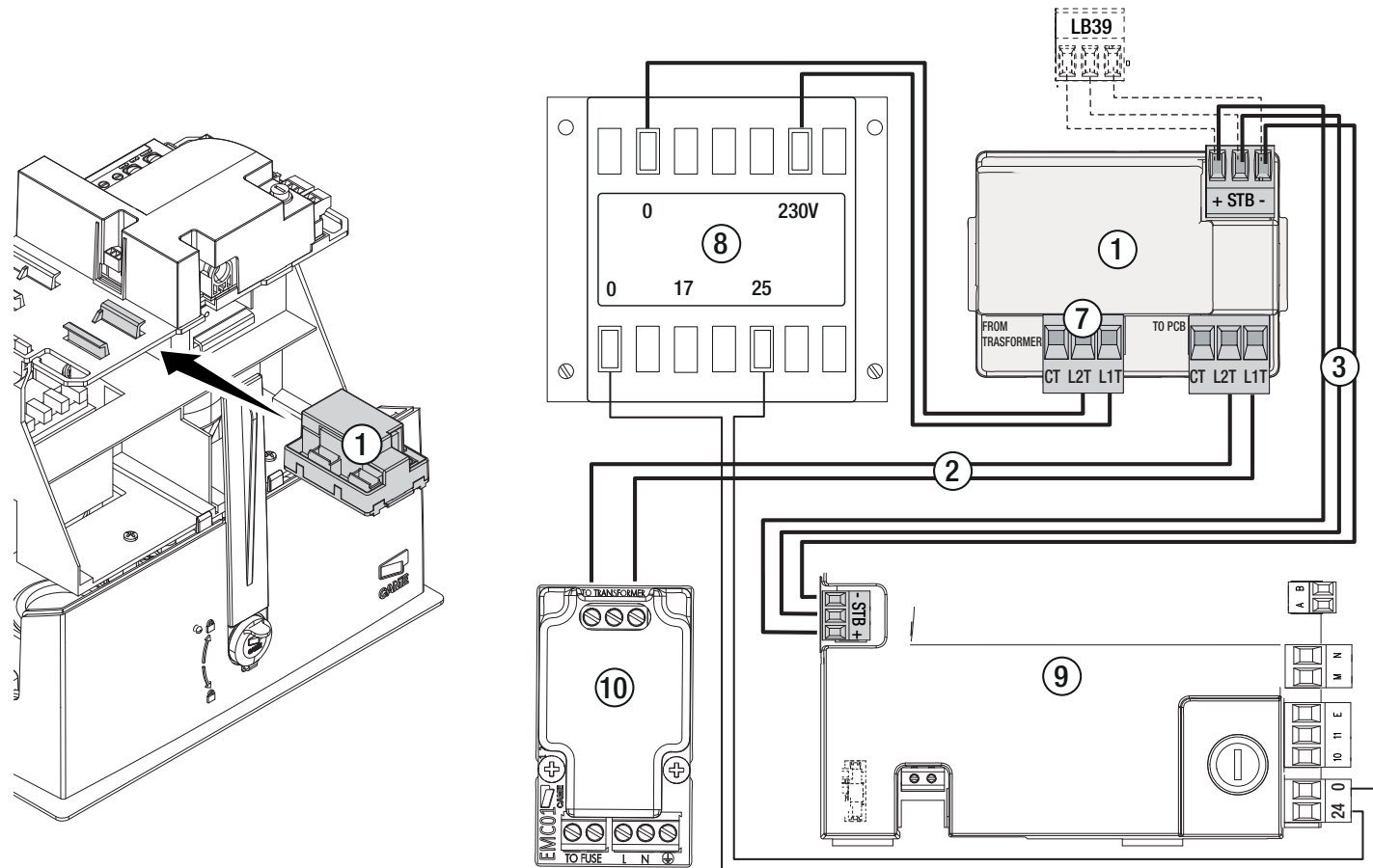


BK221E



- IT Italiano
- EN English
- FR Français
- RU Русский

OPS001



ITALIANO

Avvertenze generali

- L'installazione deve essere effettuata da personale qualificato ed esperto e nel pieno rispetto alle normative vigenti.
- È vietato utilizzare il prodotto in modo improprio o per scopi diversi da quelli previsti.
- Prima di eseguire i collegamenti, togliere l'alimentazione dal dispositivo onnipolare.

Descrizione

Modulo RGP1 per la riduzione del consumo dell'impianto in stand-by.

Dati tecnici

Tipo	RGP1
Alimentazione (V - 50/60 Hz)	110 - 240 AC
Consumo in stand-by (W)	0,2
Temperatura di esercizio (°C)	-20 ÷ +55

Descrizione delle parti

- RGP1
- Cavo per collegare il RGP1 alla scheda EMC01/2 o alla scheda elettronica (L = 320 mm).
- Cavi per collegare il RGP1 alla scheda elettronica (L = 280 mm) e alla scheda caricabatteria (L = 140 mm).
- Cavo per collegare il modulo RGP1 alla scheda elettronica ZM3E.
- Distanziali
- Viti UNI 6954 2,9 x 16
- Morsettiera a 3 poli

Installazione

Il modulo RGP1 va inserito sulle guide predisposte del porta-schede o fissato nel quadro comando senza coperchio di protezione.

Collegamenti

Collegare il modulo come da disegno.

①	RGP1
②	Cavo per scheda elettronica o scheda EMC01/2
③	Cavi per scheda elettronica e caricabatterie
④	Cavo per scheda ZM3E
⑤	Distanziali
⑥	Viti UNI 6954 2,9 X 16
⑦	Morsettiera a 3 poli
⑧	Trasformatore
⑨	Scheda elettronica
⑩	Scheda EMC01/2

DICHIARAZIONE CE - Came S.p.A. dichiara che questo dispositivo è conforme alla direttiva 2005/32/CE. Originale su richiesta.
DISMISSIONE E SMALTIMENTO - I componenti dell'imballaggio (cartone, plastiche etc.) sono assimilabili ai rifiuti solidi urbani. I componenti del prodotto (metalli; schede elettroniche, batterie, etc.) vanno separati e differenziati. Per le modalità di smaltimento verifi care le regole vigenti nel luogo d'installazione. **NON DISPERDERE NELL'AMBIENTE!**
 I dati e le informazioni indicate in questo manuale sono da ritenersi suscettibili di modifica in qualsiasi momento e senza obbligo di preavviso.

ENGLISH

General warnings

- The installation must be done by qualified expert technicians and in full compliance with applicable laws and regulations.
- Using the product for purposes other than those it was intended is forbidden.
- Before making the connections, cut off the power from the dual pole device.

Description

RGP1 module for reducing system consumption when in stand-by mode.

Technical data

Type	RGP1
Power supply (V)	110 - 240 AC
Stand-by consumption (W)	0,2
Operating temperature (°C)	-20 ÷ +55

Description of parts

- RGP1
- Cable to connect the RGP1 to the EMC01/2 card or to the control board (L = 320 mm).
- Cables to connect the RGP1 to the control board (L = 280 mm) and to the battery charger (L = 140 mm).
- Cable to connect the RGP1 module to the ZM3E control board.
- Spacers
- UNI 6954 2.9 x 16 screws
- Three-pole terminals

Installing

The RGP1 module fits into the corresponding guides in the card-holder or into the control panel without protective cover.

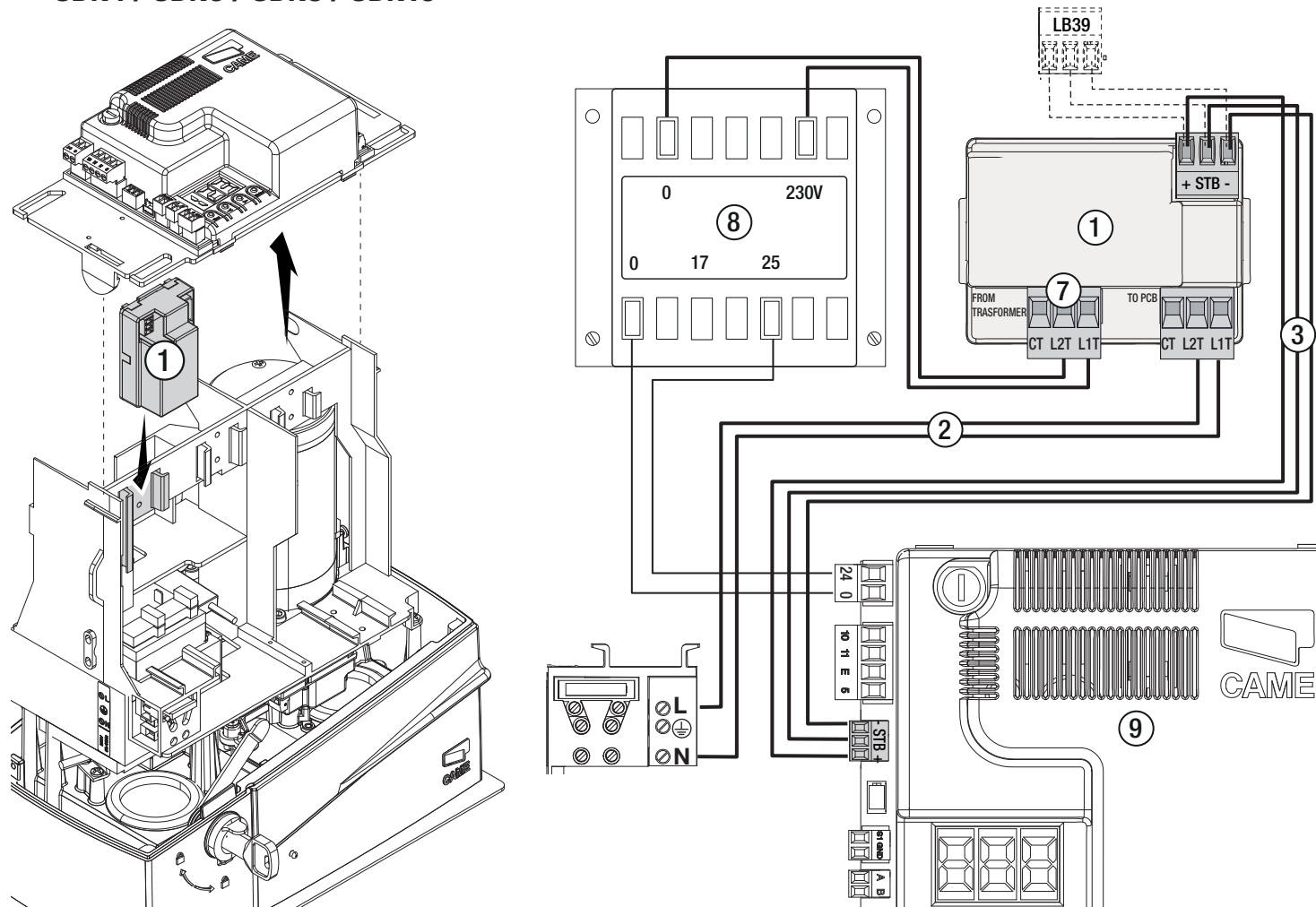
Connections

Connect the module as shown in the drawing.

①	RGP1
②	Cable for the control board or EMC01/2 card
③	Cables for the control board or battery charger
④	Cable for the ZM3E control board
⑤	Spacers
⑥	UNI 6954 2.9 X 16 screws
⑦	Three-pole terminals
⑧	Transformer
⑨	Control board
⑩	EMC01/2 card

DECLARATION CE - Came S.p.A. declares that this device conforms to the provisions of directive 2005/32/CE. An original copy is available on request.
DISMANTLING AND DISPOSAL - The packaging materials (cardboard, plastic, and so on) should be disposed of as solid urban waste. The product components (metals; electronic boards, batteries, etc.) must be separated from other waste for recycling. For the disposal methods check with the laws in effect in the place of installation.
DO NOT DISPOSE OF IN NATURE!
 The data and information in this manual may be changed at any time and without notice.

SDN4 / SDN6 / SDN8 / SDN10



FRANÇAIS

Instructions générales

- L'installation doit être effectuée par du personnel qualifié et dans le plein respect des normes en vigueur.
- Il est interdit d'utiliser le produit de façon impropre ou à des fins autres que celles prévues.
- Avant d'effectuer les branchements, mettre le dispositif onnipolaire hors tension.

Description

Module RGP1 pour réduire la consommation de l'installation en mode veille.

Données techniques

Tipo	RGP1
Alimentation (V)	110 - 240 AC
Consommation en mode veille (W)	0,2
Température de fonctionnement (°C)	-20 ÷ +55

Description des parties

- RGP1
- Câble de connexion du RGP1 à la carte EMC01/2 ou à la carte électronique (L = 320 mm).
- Câble de connexion du RGP1 à la carte électronique (L = 280 mm) et à la carte du chargeur de batteries (L = 140 mm).
- Câble de connexion du module RGP1 à la carte électronique ZM3E.
- Entretoises
- Vis UNI 6954 2,9 x 16
- Barrette de connexion à 3 pôles

Installation

Positionner le module RGP1 sur les guides spécifiques du porte-cartes ou le fixer dans l'armoire de commande sans couvercle de protection.

Connexions

Connecter le module comme indiqué sur le dessin.

①	RGP1
②	Câble pour carte électronique ou carte EMC01/2
③	Câbles pour carte électronique et chargeur de batteries
④	Câble pour carte ZM3E
⑤	Entretoises
⑥	Vis UNI 6954 2,9 X 16
⑦	Barrette de connexion à 3 pôles
⑧	Transformateur
⑨	Carte électronique
⑩	Carte EMC01/2

DÉCLARATION CE - Came S.p.A. déclare que ce dispositif est conforme à la directive 2005/32/CE. Copie originale disponible sur demande.
MISE AU REBUT ET ÉLIMINATION - Les composants de l'emballage (carton, plastiques, etc.) sont assimilables aux déchets urbains solides. Les composants du produit (métaux, cartes électroniques, batteries, etc.) doivent être triés et différenciés. Pour les modalités d'élimination, vérifier les normes en vigueur sur le lieu d'installation.
NE PAS JETER DANS LA NATURE!
 Les données et les informations contenues dans ce manuel sont susceptibles de subir des modifications à tout moment et sans aucun préavis.

РУССКИЙ

Общие требования безопасности

- Монтаж должен производиться квалифицированным персоналом в полном соответствии с требованиями действующих норм безопасности.
- Запрещается использовать изделие не по назначению или в целях, отличных от указанных.
- Перед тем как приступить к электрическим подключениям, отключите электропитание с помощью главного рубильника.

Описание

Модуль RGP1 для снижения энергопотребления системы в режиме ожидания.

Технические характеристики

Модель	RGP1
Напряжение электропитания (В)	~110-240
Потребляемая мощность в режиме ожидания (Вт)	0,2
Диапазон рабочих температур (°C)	-20 - +55

Основные компоненты

- RGP1
- Кабель подключения RGP1 к плате EMC01/2 или плате управления (L = 320 мм)
- Кабель подключения RGP1 к плате управления (L = 280 мм) или плате подзарядки аккумуляторов (L = 140 мм)
- Кабель подключения модуля RGP1 к плате управления ZM3E
- Дистанционные втулки
- Винты UNI 6954, 2,9x16
- Клеммная колодка, 3-контактная

Монтаж

Модуль RGP1 устанавливается на направляющие, предусмотренные в

основании платы, или фиксируется в блоке управления без защитной крышки.

Подключения

Подключите модуль, как показано на рисунке.

①	RGP1
②	Кабель для платы управления или платы EMC01/2
③	Кабель для плат управления или подзарядки аккумуляторов
④	Кабель для платы ZM3E
⑤	Дистанционные втулки
⑥	Винты UNI 6954, 2,9x16
⑦	Клеммная колодка, 3-контактная
⑧	Трансформатор
⑨	Плата блока управления
⑩	Плата EMC01/2

ДЕКЛАРАЦИЯ CE - Came S.p.A. заявляет, что устройство соответствует требованиям Директивы 2005/32/CE. Оригинал декларации предоставляется по требованию.
УТИЛИЗАЦИЯ - Упаковочные материалы (картон, пластмасса и т. д.) могут быть утилизированы как бытовые отходы. Материалы и компоненты изделия (металл, электронные платы, элементы питания и т.д.) необходимо разделить перед утилизацией. Утилизацию изделия необходимо проводить в соответствии с действующим законодательством местности, в которой производилась его эксплуатация. **НЕ ЗАГРЯЗНЯЙТЕ ОКРУЖАЮЩУЮ СРЕДУ!**
 Все данные и информация, содержащиеся в этой инструкции, могут быть изменены в любое время и без предварительного уведомления.