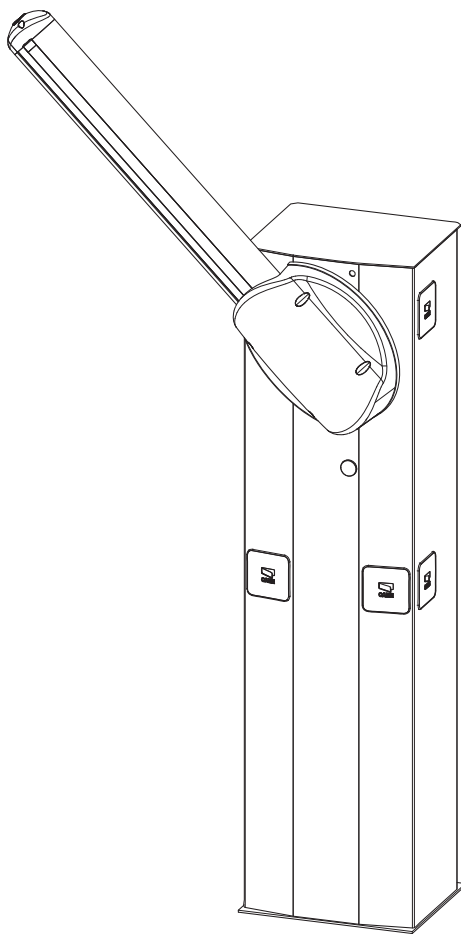


Barrières routières

FA01237-FR



G3750

MANUEL D'INSTALLATION

ATTENTION !

Instructions importantes pour la sécurité des personnes : À LIRE ATTENTIVEMENT !



AVANT-PROPOS

• CE PRODUIT NE DEVRA ÊTRE DESTINÉ QU'À L'UTILISATION POUR LAQUELLE IL A ÉTÉ EXPRESSÉMENT CONÇU. TOUTE AUTRE UTILISATION EST À CONSIDÉRER COMME DANGEREUSE. CAME S.P.A. DÉCLINE TOUTE RESPONSABILITÉ EN CAS DE DOMMAGES PROVOQUÉS PAR DES UTILISATIONS IMPROPRES, INCORRECTES OU DÉRAISONNABLES. • LA SÉCURITÉ DU PRODUIT ET, PAR CONSÉQUENT, SON INSTALLATION CORRECTE SONT SUBORDONNÉES AU RESPECT DES CARACTÉRISTIQUES TECHNIQUES ET DES MODALITÉS D'INSTALLATION CORRECTES, SELON LES RÈGLES DE L'ART, DE LA SÉCURITÉ ET DE LA CONFORMITÉ D'UTILISATION, EXPRESSÉMENT INDICUÉES DANS LA DOCUMENTATION TECHNIQUE DES PRODUITS. • CONSERVER CES INSTRUCTIONS AVEC LES MANUELS D'INSTALLATION ET D'UTILISATION DES COMPOSANTS DU SYSTÈME D'AUTOMATISME.

AVANT L'INSTALLATION

(CONTRÔLE DU MATÉRIEL EXISTANT : EN CAS D'ÉVALUATION NÉGATIVE, NE PROCÉDER À L'INSTALLATION QU'APRÈS AVOIR EFFECTUÉ LA MISE EN SÉCURITÉ CONFORME)

• L'INSTALLATION ET L'ESSAI NE DOIVENT ÊTRE EFFECTUÉS QUE PAR DU PERSONNEL QUALIFIÉ • LA POSITION DES CÂBLES, LA POSE, LA CONNEXION ET L'ESSAI DOIVENT ÊTRE RÉALISÉS SELON LES RÈGLES DE L'ART ET CONFORMÉMENT AUX NORMES ET LOIS EN VIGUEUR • AVANT TOUTE OPÉRATION, IL EST OBLIGATOIRE DE LIRE ATTENTIVEMENT LES INSTRUCTIONS ; UNE INSTALLATION INCORRECTE PEUT ÊTRE SOURCE DE DANGER ET PROVOQUER DES DOMMAGES AUX PERSONNES ET AUX CHOSSES • S'ASSURER QUE LA LISSE EST EN BON ÉTAT MÉCANIQUE, QU'ELLE EST ÉQUILIBRÉE ET ALIGNÉE, ET QU'ELLE S'OUVRE ET SE FERME CORRECTEMENT. INSTALLER EN OUTRE, SI NÉCESSAIRE, DES DISPOSITIFS DE PROTECTION ADÉQUATS OU BIEN UTILISER DES CAPTEURS DE SÉCURITÉ SUPPLÉMENTAIRES SPÉCIFIQUES • EN CAS D'INSTALLATION DE L'AUTOMATISME À UNE HAUTEUR INFÉRIEURE À 2,5 M PAR RAPPORT AU SOL OU PAR RAPPORT À UN AUTRE NIVEAU D'ACCÈS, ÉVALUER LA NÉCESSITÉ D'ÉVENTUELS DISPOSITIFS DE PROTECTION ET/OU D'AVERTISSEMENT • S'ASSURER QUE L'OUVERTURE DE LA BARRIÈRE AUTOMATIQUE NE PROVOQUE AUCUNE SITUATION DE DANGER • NE PAS INSTALLER L'AUTOMATISME DANS LE SENS INVERSE OU SUR DES ÉLÉMENTS QUI POURRAIENT SE PLIER. SI NÉCESSAIRE, RENFORCER LES POINTS DE FIXATION • S'ASSURER QUE LA TEMPÉRATURE DU LIEU D'INSTALLATION CORRESPOND À CELLE INDICUÉE SUR L'AUTOMATISME • NE PAS INSTALLER L'AUTOMATISME DANS DES ENDROITS EN MONTÉE OU EN DESCENTE (C'EST-À-DIRE NON SITUÉS SUR UNE SURFACE PLANE) • S'ASSURER QUE LES ÉVENTUELS DISPOSITIFS D'ARRÔSAGE NE PEUVENT PAS MOUILLER L'AUTOMATISME DE BAS EN HAUT.

INSTALLATION

• SIGNALER ET DÉLIMITER CORRECTEMENT LE CHANTIER AFIN D'ÉVITER TOUT ACCÈS IMPRUDENT À LA ZONE DE TRAVAIL DE LA PART DE PERSONNES NON AUTORISÉES, NOTAMMENT DES MINEURS ET DES ENFANTS • MANIPULER LES AUTOMATISMES DE PLUS DE 20 KG AVEC UNE EXTRÊME PRUDENCE. PRÉVOIR, SI NÉCESSAIRE, DES INSTRUMENTS ADÉQUATS POUR UNE MANUTENTION EN TOUTE SÉCURITÉ • LES DISPOSITIFS DE SÉCURITÉ CE (PHOTOCÉLULES, PLATES-FORMES, BORDS SENSIBLES, BOUTONS D'URGENCE, ETC.) DOIVENT ÊTRE INSTALLÉS CONFORMÉMENT AUX NORMES EN VIGUEUR ET DANS LES RÈGLES DE L'ART, EN TENANT COMPTE DE L'ENVIRONNEMENT, DU TYPE DE SERVICE REQUIS ET DES FORCES OPÉRATIONNELLES APPLIQUÉES AUX BARRIÈRES MOBILES. LES ZONES PRÉSENTANT DES RISQUES D'ÉCRASEMENT, DE CISAILLEMENT ET D'ENTRAÎNEMENT DOIVENT ÊTRE PROTÉGÉES AU MOYEN DE CAPTEURS SPÉCIFIQUES • LES ÉVENTUELS RISQUES RÉSIDUELS DOIVENT ÊTRE SIGNALÉS • TOUTES LES COMMANDES D'OUVERTURE (BOUTONS, SÉLECTEURS À CLÉ, LECTEURS MAGNÉTIQUES, ETC.) DOIVENT ÊTRE INSTALLÉES À AU MOINS 1,85 M DU PÉRIMÈTRE DE LA ZONE DE MANŒUVRE DE LA BARRIÈRE, OU BIEN EN DES POINTS INACCESSIBLES DE L'EXTÉRIEUR À TRAVERS LA BARRIÈRE. LES COMMANDES DIRECTES (À BOUTON, À EFFLEUREMENT, ETC.) DOIVENT EN OUTRE ÊTRE INSTALLÉES À UNE HAUTEUR MINIMUM DE 1,5 M ET ÊTRE INACCESSIBLES AU PUBLIC • LES DONNÉES D'IDENTIFICATION DOIVENT FIGURER SUR LA BARRIÈRE AUTOMATIQUE ET ÊTRE BIEN EN VUE • AVANT DE METTRE LA BARRIÈRE SOUS TENSION, S'ASSURER QUE LES DONNÉES D'IDENTIFICATION CORRESPONDENT BIEN AUX DONNÉES DE RÉSEAU • LA BARRIÈRE AUTOMATIQUE DOIT ÊTRE CONNECTÉE À UNE INSTALLATION DE MISE À LA TERRE EFFICACE ET CONFORME AUX NORMES EN VIGUEUR. • LE PRODUCTEUR DÉCLINE TOUTE RESPONSABILITÉ EN CAS D'UTILISATION DE PRODUITS NON ORIGINAUX, CE QUI IMPLIQUE EN OUTRE L'ANNULATION DE LA GARANTIE • TOUTES LES COMMANDES EN MODALITÉ « ACTION MAINTENUE » DOIVENT ÊTRE POSITIONNÉES DANS DES ENDROITS PERMETTANT DE VISUALISER LA BARRIÈRE EN MOUVEMENT AINSI QUE LES ZONES CORRESPONDANTES DE PASSAGE OU DE MANŒUVRE • APPLIQUER UNE ÉTIQUETTE PERMANENTE INDICANT LA POSITION DU DISPOSITIF DE DÉBRAYAGE • AVANT DE LIVRER L'INSTALLATION À L'UTILISATEUR, EN CONTRÔLER LA CONFORMITÉ AUX NORMES EN 12453 ET EN12445 (ESSAIS D'IMPACT), S'ASSURER QUE L'AUTOMATISME A BIEN ÉTÉ RÉGLÉ COMME IL FAUT ET QUE LES DISPOSITIFS DE SÉCURITÉ, DE PROTECTION ET DE DÉBLOCAGE MANUEL FONCTIONNENT CORRECTEMENT • LES SYMBOLES D'AVERTISSEMENT (EX. : PLAQUETTE PORTAL) DOIVENT ÊTRE APPLIQUÉS DANS DES ENDROITS SPÉCIFIQUES ET BIEN EN VUE.

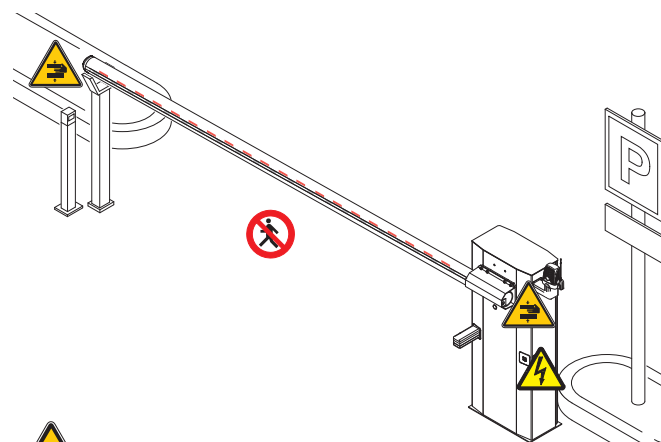
INSTRUCTIONS ET RECOMMANDATIONS PARTICULIÈRES POUR LES UTILISATEURS

• DÉGAGER ET NETTOYER LES ZONES D'ACTIONNEMENT DE LA BARRIÈRE. S'ASSURER DE L'ABSENCE DE TOUT OBSTACLE DANS LE RAYON D'ACTION DES PHOTOCÉLULES ET

DES BOUCLES MAGNÉTIQUES • NE PAS PERMETTRE AUX ENFANTS DE JOUER AVEC LES DISPOSITIFS DE COMMANDE FIXES OU DE STATIONNER DANS LA ZONE DE MANŒUVRE DE LA BARRIÈRE. CONSERVER HORS DE LEUR PORTÉE LES DISPOSITIFS DE COMMANDE À DISTANCE (ÉMETTEURS), OU TOUT AUTRE DISPOSITIF DE COMMANDE, AFIN D'ÉVITER L'ACTIONNEMENT INVOLONTAIRE DE L'AUTOMATISME • L'APPAREIL PEUT ÊTRE UTILISÉ PAR DES ENFANTS ÂGÉS D'AU MOINS 8 ANS ET PAR DES PERSONNES AUX CAPACITÉS PHYSIQUES, SENSORIELLES OU MENTALES RÉDUITES, OU PAR DES PERSONNES DOTÉES D'UNE EXPÉRIENCE ET D'UNE CONNAISSANCE INSUFFISANTES, À CONDITIONS QU'ELLES SOIENT SURVEILLÉES OU QU'ELLES AIENT REÇU DES INSTRUCTIONS SUR L'UTILISATION EN TOUTE SÉCURITÉ DE L'APPAREIL ET SUR LA COMPRÉHENSION DES DANGERS Y ÉTANT LIÉS. LES ENFANTS NE DOIVENT PAS JOUER AVEC L'APPAREIL. LE NETTOYAGE ET L'ENTRETIEN QUE DOIT EFFECTUER L'UTILISATEUR NE DOIVENT PAS ÊTRE CONFÉS À DES ENFANTS LAISSÉS SANS SURVEILLANCE • CONTRÔLER SOUVENT L'INSTALLATION AFIN DE S'ASSURER DE L'ABSENCE D'ANOMALIES ET DE SIGNES D'USURE OU DE DOMMAGES SUR LES STRUCTURES MOBILES, LES COMPOSANTS DE L'AUTOMATISME, TOUTS LES POINTS ET DISPOSITIFS DE FIXATION, LES CÂBLES ET LES CONNEXIONS ACCESSIBLES. LES POINTS D'ARTICULATION (CHARNIÈRES) ET DE FROTTEMENT (ÉTRIER DE FIXATION DE LA LISSE) DOIVENT TOUJOURS ÊTRE LUBRIFIÉS ET PROPRES • CONTRÔLER LE BON FONCTIONNEMENT DES PHOTOCÉLULES TOUTS LES SIX MOIS. ASSURER UN NETTOYAGE CONSTANT DES VERRES DES PHOTOCÉLULES (UTILISER UN CHIFFON LÉGÈREMENT HUMIDIFIÉ D'EAU ; NE PAS UTILISER DE SOLVANTS NI D'AUTRES PRODUITS CHIMIQUES QUI POURRAIENT ENDOMMAGER LES DISPOSITIFS) • EN CAS DE RÉPARATIONS OU DE MODIFICATIONS NÉCESSAIRES DES RÉGLAGES DE L'INSTALLATION, DÉBLOQUER L'AUTOMATISME ET NE L'UTILISER QU'APRÈS LE RÉTABLISSEMENT DES CONDITIONS DE SÉCURITÉ • COUPER LE COURANT ÉLECTRIQUE AVANT DE DÉBLOQUER L'AUTOMATISME POUR DES OPÉRATIONS MANUELLES. CONSULTER LES INSTRUCTIONS • SI LE CÂBLE D'ALIMENTATION EST ENDOMMAGÉ, SON REMPLACEMENT DOIT ÊTRE EFFECTUÉ PAR LE FABRICANT, OU PAR SON SERVICE D'ASSISTANCE TECHNIQUE, OU PAR UNE PERSONNE AYANT SON MÊME NIVEAU DE QUALIFICATION AFIN DE PRÉVENIR TOUT RISQUE • IL EST INTERDIT À L'UTILISATEUR D'EXÉCUTER DES OPÉRATIONS QUI NE LUI AURAIENT PAS ÉTÉ EXPRESSÉMENT DEMANDÉES ET QUI NE SERAIENT PAS INDICUÉES DANS LES MANUELS. POUR LES RÉPARATIONS, LES MODIFICATIONS DES RÉGLAGES ET POUR LES ENTRETIENS CURATIFS, S'ADRESSER À L'ASSISTANCE TECHNIQUE • NOTER L'EXÉCUTION DES CONTRÔLES SUR LE REGISTRE DES ENTRETIENS PÉRIODIQUES.

INSTRUCTIONS ET RECOMMANDATIONS PARTICULIÈRES POUR TOUS

• ÉVITER D'INTERVENIR OU DE STATIONNER À PROXIMITÉ DE LA LISSE DE LA BARRIÈRE OU DES ORGANES MÉCANIQUES EN MOUVEMENT • NE PAS PÉNÉTRER DANS LE RAYON D'ACTION DE LA BARRIÈRE LORSQUE CETTE DERNIÈRE EST EN MOUVEMENT • NE PAS S'OPPOSER AU MOUVEMENT DE L'AUTOMATISME AFIN D'ÉVITER TOUTE SITUATION DANGEREUSE • FAIRE TOUJOURS TRÈS ATTENTION AUX POINTS DANGEREUX QUI DEVRONT ÊTRE SIGNALÉS PAR DES PICTOGRAMMES ET/OU DES BANDES JAUNES ET NOIRES SPÉCIFIQUES • DURANT L'UTILISATION D'UN SÉLECTEUR OU D'UNE COMMANDE EN MODALITÉ « ACTION MAINTENUE », TOUJOURS S'ASSURER DE L'ABSENCE DE TOUTE PERSONNE DANS LE RAYON D'ACTION DES PARTIES EN MOUVEMENT JUSQU'AU RELÂCHEMENT DE LA COMMANDE • L'ACTIONNEMENT DE LA BARRIÈRE PEUT AVOIR LIEU À TOUT MOMENT ET SANS PRÉAVIS • TOUJOURS COUPER LE COURANT ÉLECTRIQUE DURANT LES OPÉRATIONS DE NETTOYAGE OU D'ENTRETIEN.



Danger d'écrasement des mains






Danger parties sous tension



Passage interdit durant la manœuvre

LÉGENDE

-  Ce symbole indique des parties à lire attentivement.
-  Ce symbole indique des parties concernant la sécurité.
-  Ce symbole indique ce qui doit être communiqué à l'utilisateur.

DESCRIPTION

Barrière avec encodeur en acier zingué et peint et équipement pour accessoires.

Utilisation prévue

La barrière automatique a été conçue pour une utilisation dans des parkings privés ou publics.

-  Toute installation et toute utilisation autres que celles qui sont indiquées dans ce manuel sont interdites.

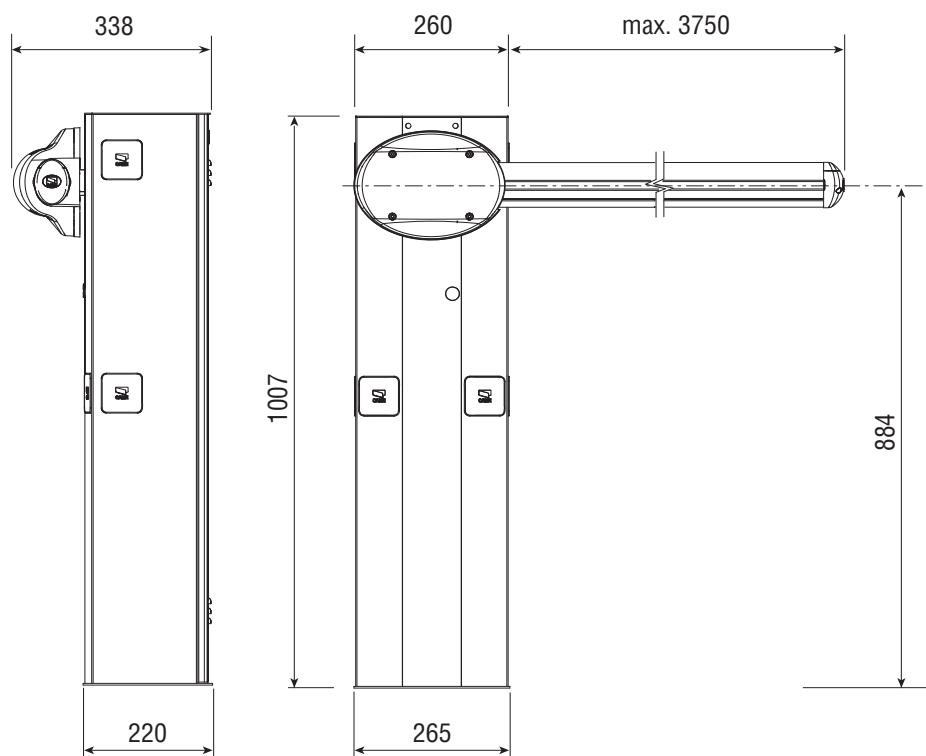
Limites d'utilisation

Type	G3750
Longueur max. du passage (m)	3,75

Données techniques

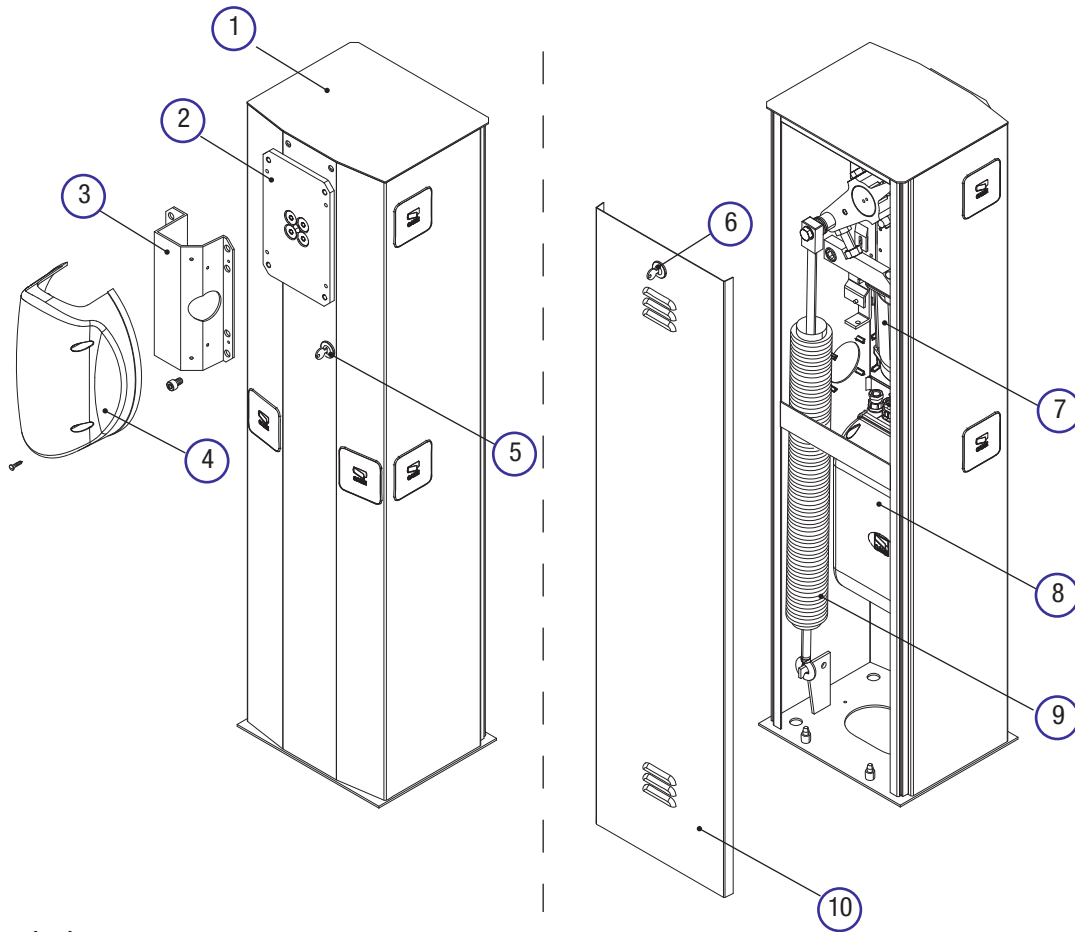
Type	G3750
Degré de protection (IP)	54
Alimentation (V - 50/60 Hz)	230 AC
Alimentation moteur (V)	24 DC
Absorption max. (A)	15
Puissance (W)	300
Couple (Nm)	200
Temps d'ouverture 90° (s)	2 - 6
Intermittence/Fonctionnement	SERVICE INTENSIF
Température de fonctionnement (°C)	-20 à +55
Rapport de réduction (i)	1/202
Classe d'isolation	I
Poids (Kg)	47

Dimensions (mm)



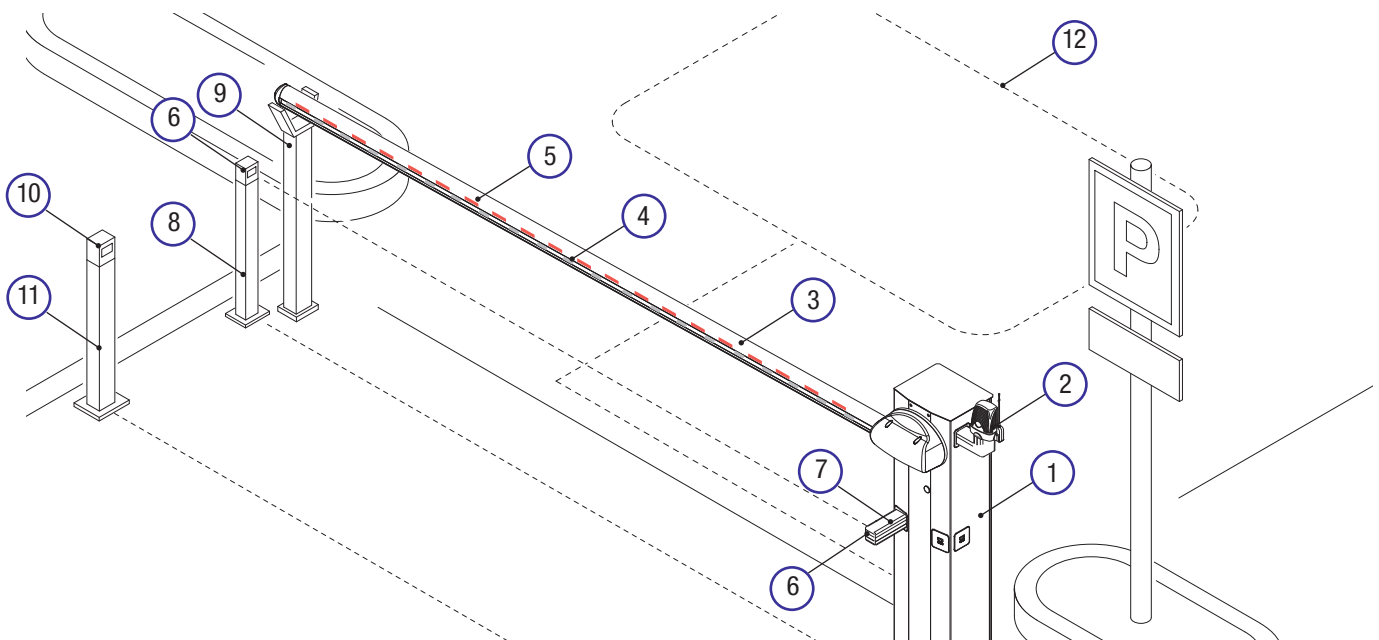
Description des parties

- | | |
|---|---|
| 1. Armoire | 6. Serrure volet avec clé personnalisée |
| 2. Plaque arbre de transmission | 7. Motoréducteur |
| 3. Couvre raccord-lisse | 8. Armoire de commande |
| 4. Couvercle de protection anti-cisaillement | 9. Ressort d'équilibrage |
| 5. Déblocage motoréducteur avec clé personnalisée | 10. Volet d'inspection |



Installation standard

- | | |
|--------------------------------|---|
| 1. Barrière 001G3750 | 8. Colonnette pour photocellules |
| 2. Clignotant | 9. Appui fixe |
| 3. Lisse semi-elliptique | 10. Dispositif de commande (clavier à code, clé magnétique, transpondeur, etc.) |
| 4. Cordon lumineux | 11. Colonnette pour dispositif de commande |
| 5. Bandes fluorescentes rouges | 12. Détecteur de masses métalliques |
| 6. Photocellules | |
| 7. Support pour photocellules | |



INSTRUCTIONS GÉNÉRALES POUR L'INSTALLATION

⚠ L'installation doit être effectuée par du personnel qualifié et dans le plein respect des normes en vigueur.

Important ! L'utilisation de dispositifs de commande, de sécurité et d'accessoires CAME garantit la simplicité du montage et de l'entretien de l'installation.

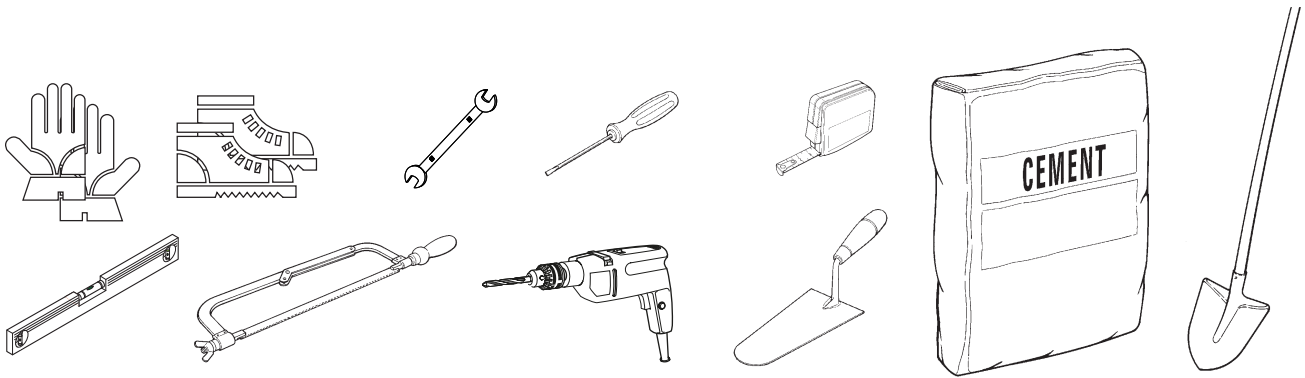
Contrôles préliminaires

⚠ Avant de procéder à l'installation, il faut :

- contrôler que le point de fixation de la plaque est bien solide ;
- prévoir sur le réseau d'alimentation, conformément aux règles d'installation, un dispositif de déconnexion omnipolaire spécifique pour le sectionnement total en cas de surtension catégorie III (à savoir avec un espace de plus de 3 mm entre les contacts) ;
- Ⓢ s'assurer que les éventuelles connexions à l'intérieur du boîtier (réalisées pour la continuité du circuit de protection) sont bien dotées d'une isolation supplémentaire par rapport aux autres parties conductrices internes ;
- prévoir des tuyaux et des conduites pour le passage des câbles électriques afin de les protéger contre la détérioration mécanique.

Outils et matériel

S'assurer de disposer de tous les instruments et de tout le matériel nécessaire pour effectuer l'installation en toute sécurité et conformément aux normes en vigueur. La figure illustre quelques exemples d'outils utiles à l'installateur.



Types de câbles et épaisseurs minimum

Connexion	Type de câble	Longueur câble 1 < 15 m	Longueur câble 15 < 30 m
Alimentation 230 V AC	H05RN-F	3G x 1,5 mm ²	3G x 2,5 mm ²
Feu clignotant	FROR CEI 20-22 CEI EN 50267-2-1	2 x 0,5 mm ²	-
Émetteurs photocellules		2 x 0,5 mm ²	
Récepteurs photocellules		4 x 0,5 mm ²	
Dispositifs de commande et de sécurité		2 x 0,5 mm ²	
Antenne	RG58	max 10 m	
Boucle magnétique		(voir documentation jointe au produit)	

📖 Si la longueur des câbles ne correspond pas aux valeurs indiquées dans le tableau, déterminer la section des câbles en fonction de l'absorption effective des dispositifs connectés et selon les prescriptions de la norme CEI EN 60204-1.

Pour les connexions prévoyant plusieurs charges sur la même ligne (séquentielles), les dimensions indiquées dans le tableau doivent être réévaluées en fonction des absorptions et des distances effectives. Pour les connexions de produits non indiqués dans ce manuel, considérer comme valable la documentation jointe à ces derniers.

INSTALLATION

⚠ Les illustrations suivantes ne sont que des exemples étant donné que l'espace pour la fixation de la barrière et des accessoires varie en fonction de la zone d'installation. C'est donc l'installateur qui doit choisir la solution la plus indiquée.

⚠ Attention ! Utiliser des moyens de levage pour transporter et positionner la barrière.

Durant les phases de prémontage et de fixation, la barrière pourrait être instable et présenter un risque de renversement. Il convient par conséquent de ne pas s'appuyer contre la barrière tant qu'elle n'est pas complètement fixée.

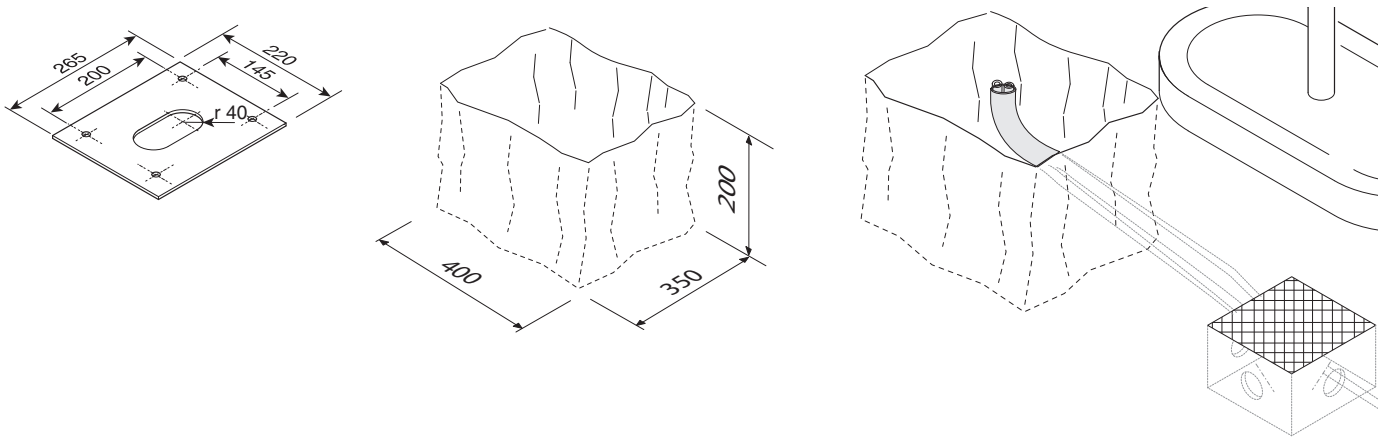
Préparation de la plaque de fixation

⚠ Si le sol ne permet pas une fixation solide et stable de l'armoire, préparer un bloc de ciment.

Creuser la fosse pour le coffrage.

Préparer les gaines annelées pour les raccordements issus du boîtier de dérivation.

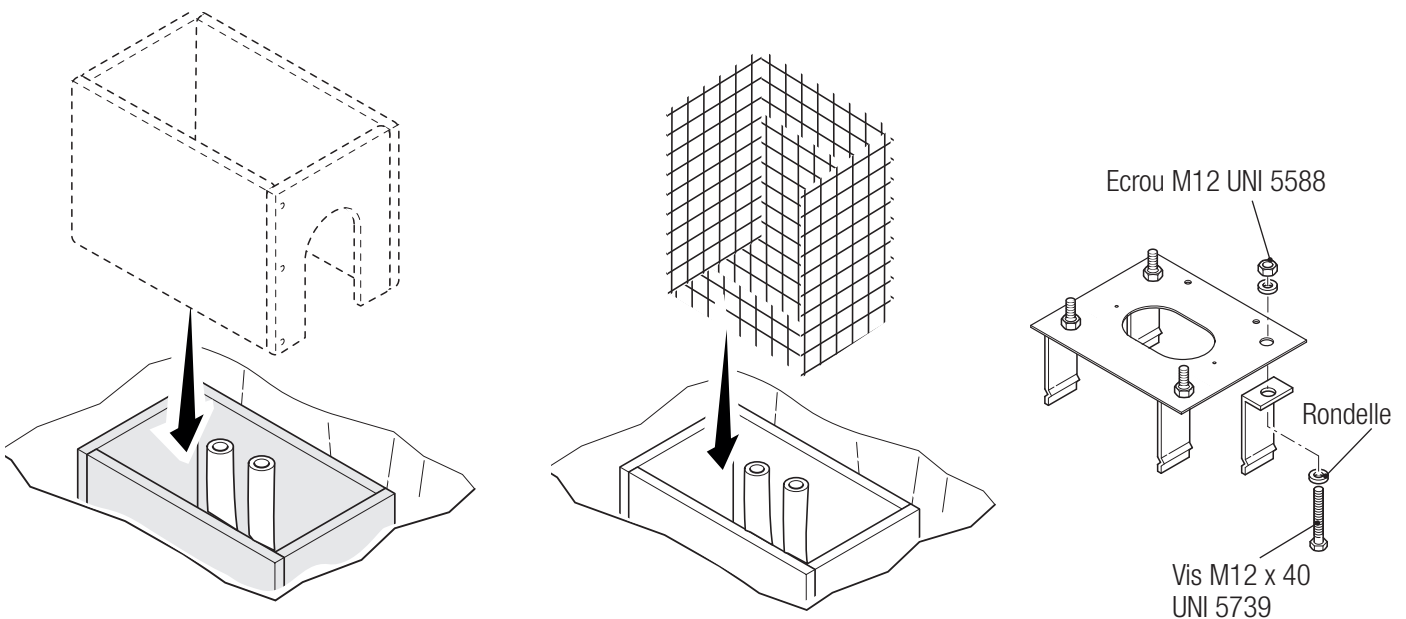
📖 Le nombre de gaines dépend du type d'installation et des accessoires prévus.



Préparer un coffrage plus grand que la plaque de fixation et l'introduire dans le trou.

Insérer une grille en fer dans le coffrage pour couler le ciment.

Assembler les 4 agrafes de fixation à la plaque.

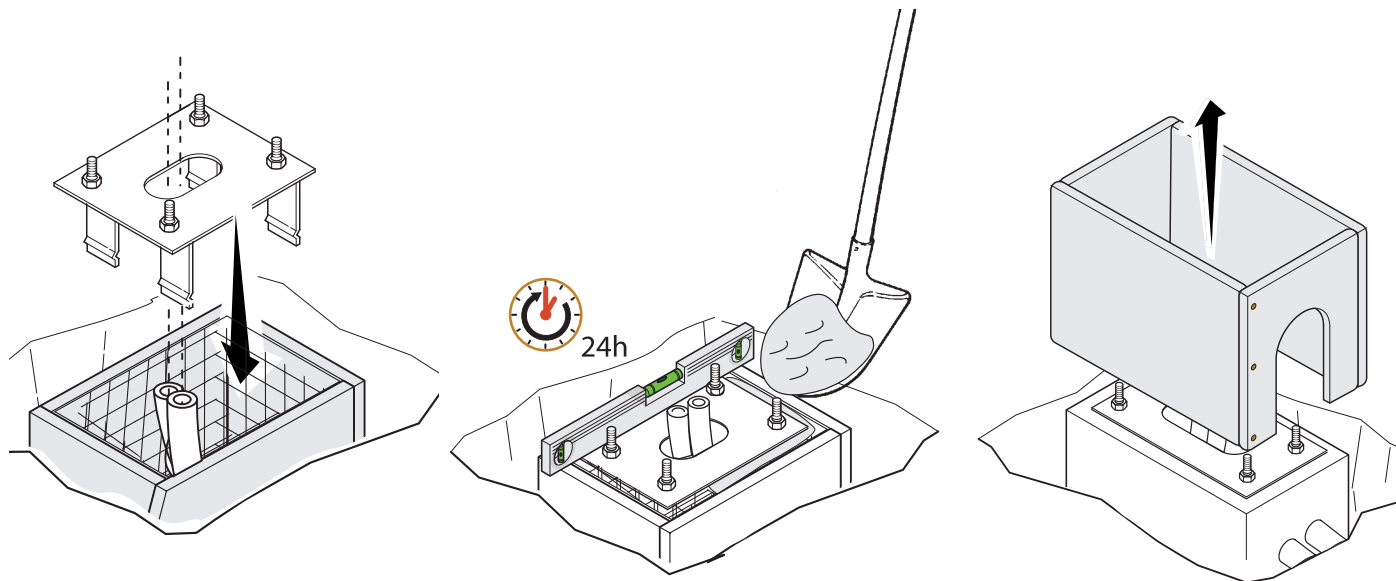


Positionner la plaque sur la grille.

Remplir le coffrage de ciment, la plaque doit être parfaitement nivelée et avec le filetage des vis totalement en surface.

Attendre que le tout se solidifie pendant au moins 24 heures.

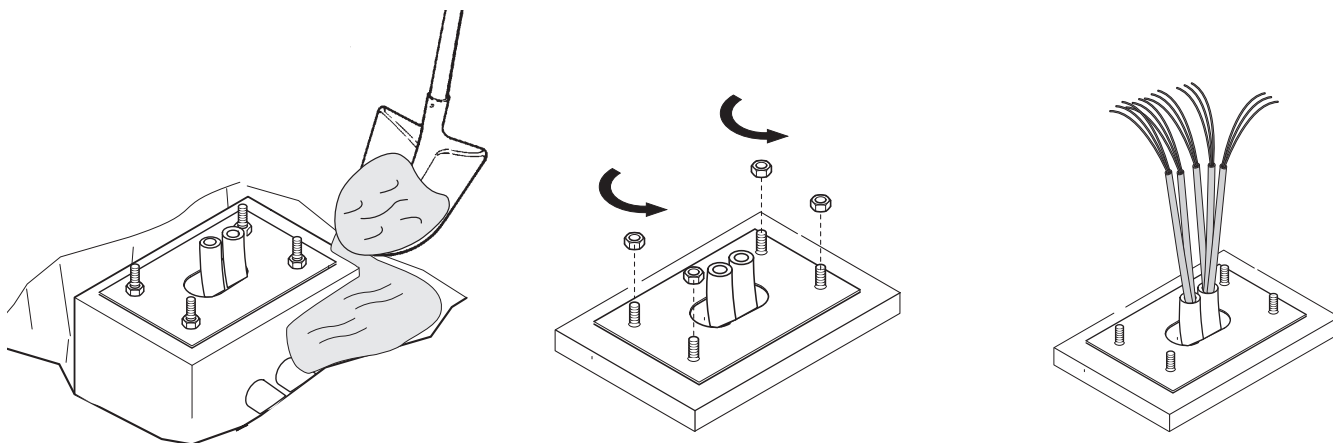
Enlever le coffrage.



Remplir de terre le trou autour du bloc de ciment.

Enlever les écrous et les rondelles des vis.

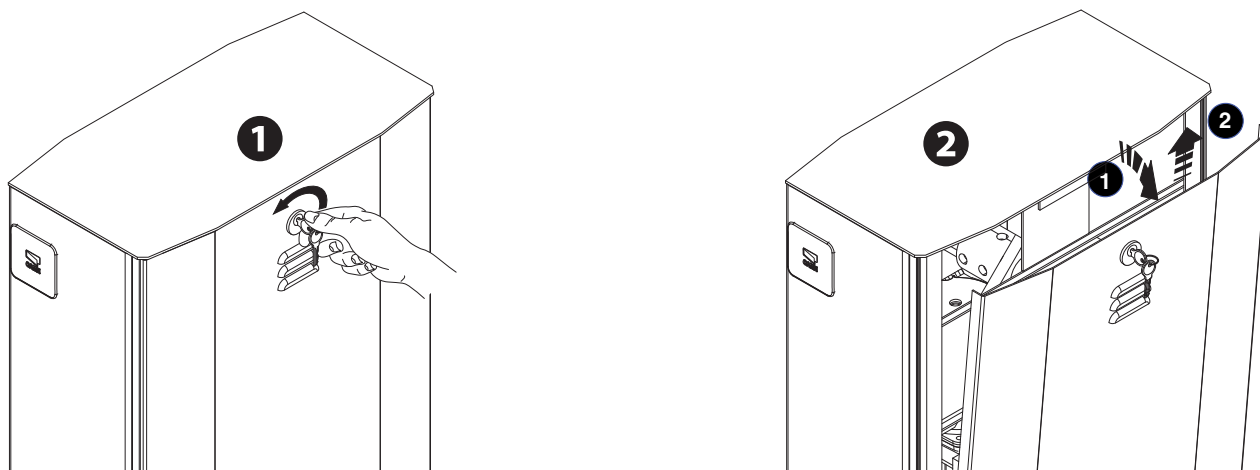
Introduire les câbles électriques dans les gaines jusqu'à ce qu'ils sortent d'environ 600 mm.



Installation de la barrière

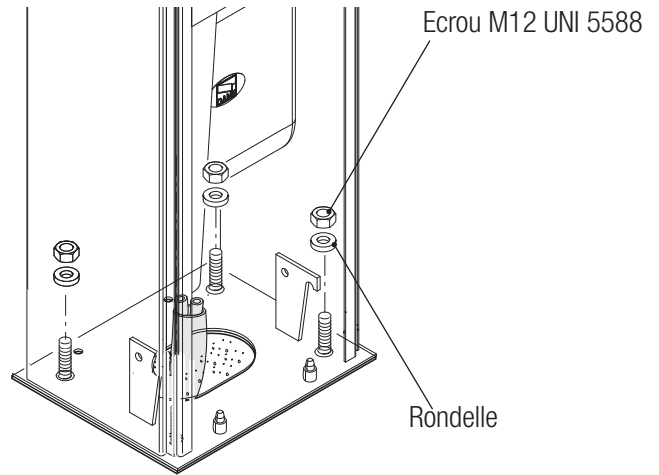
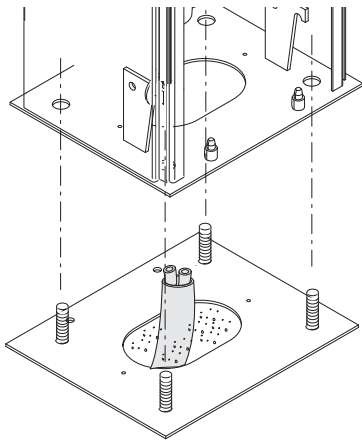
Il convient d'installer l'armoire avec la porte de visite du côté le plus pratique pour les éventuelles interventions et les réglages.

Positionner l'armoire sur la plaque de fixation et la fixer à l'aide des rondelles et des écrous.

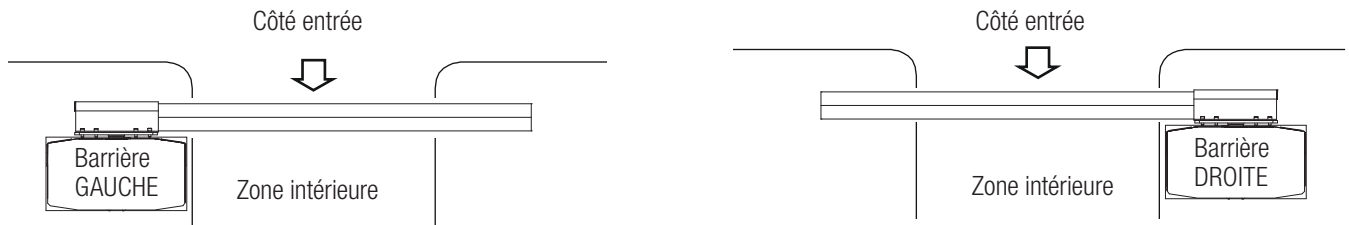


Installation de la barrière

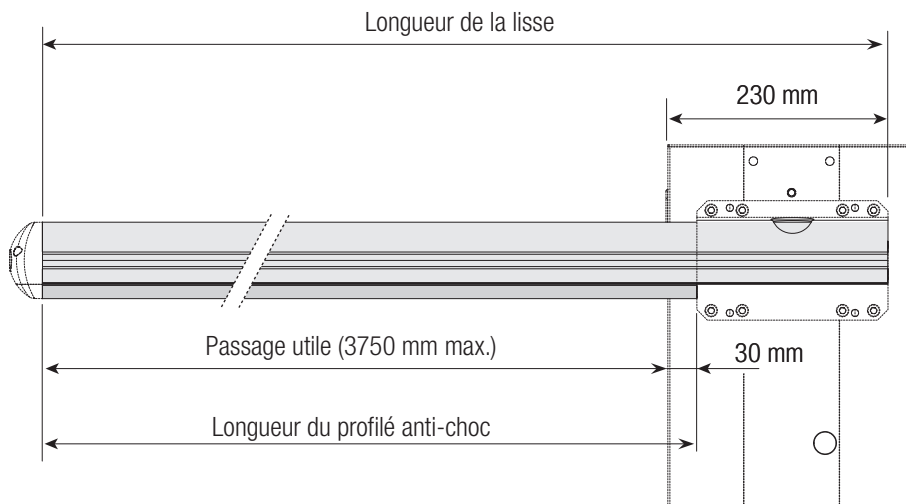
Il convient d'installer l'armoire avec la porte de visite du côté le plus pratique pour les éventuelles interventions et les réglages. Positionner l'armoire sur la plaque de fixation et la fixer à l'aide des rondelles et des écrous.



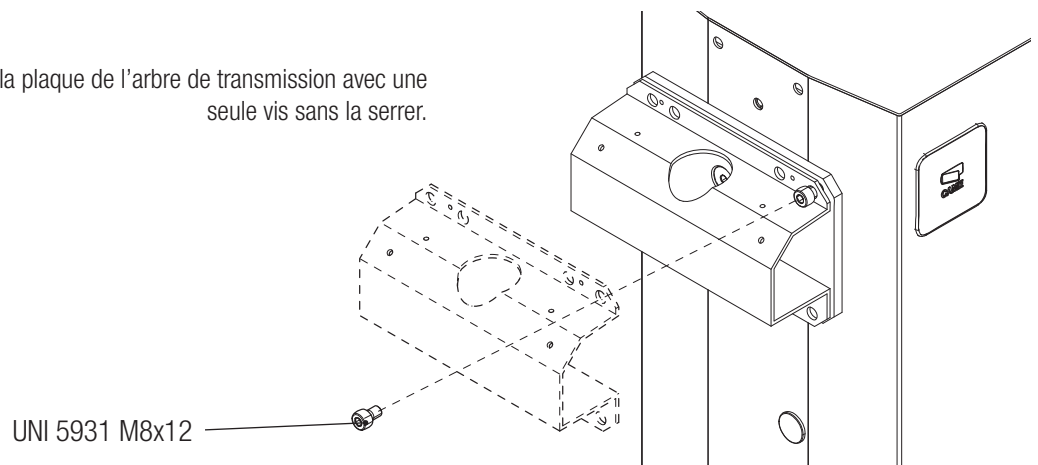
Si vous voulez modifier la rotation par la suite, demandez la documentation au revendeur ou contactez le siège Came le plus près (voir dernière page ou bien www.came.com)



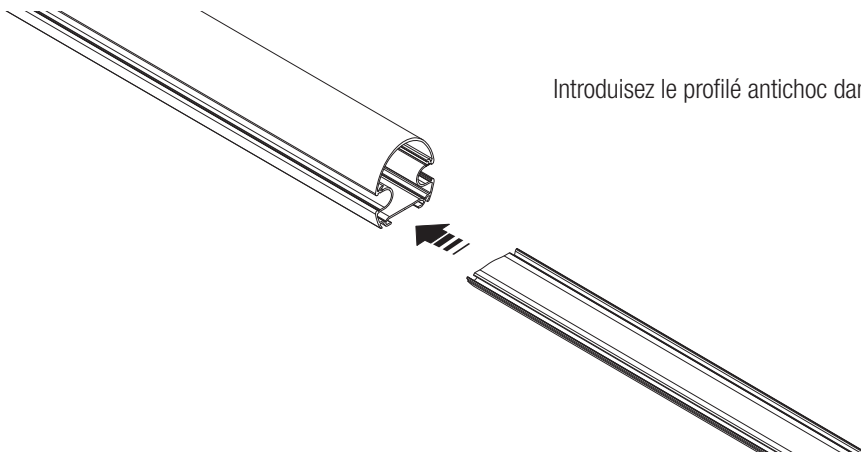
Calculez la longueur de la lisse et du profilé antichoc en prenant comme référence la longueur du passage utile. Coupez la partie en excès, s'il le faut.



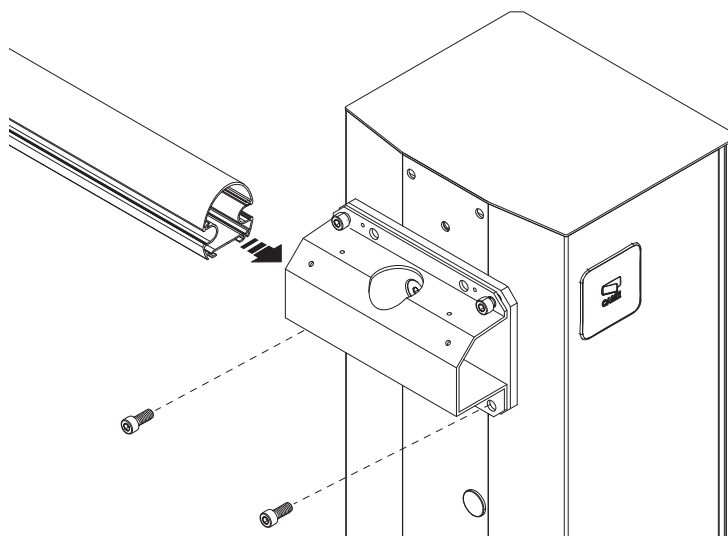
Placez le couvre raccord-lisse sur la plaque de l'arbre de transmission avec une seule vis sans la serrer.



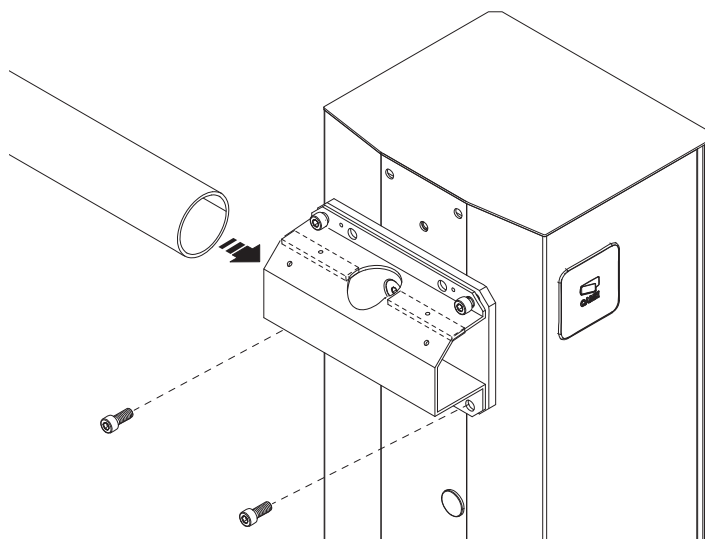
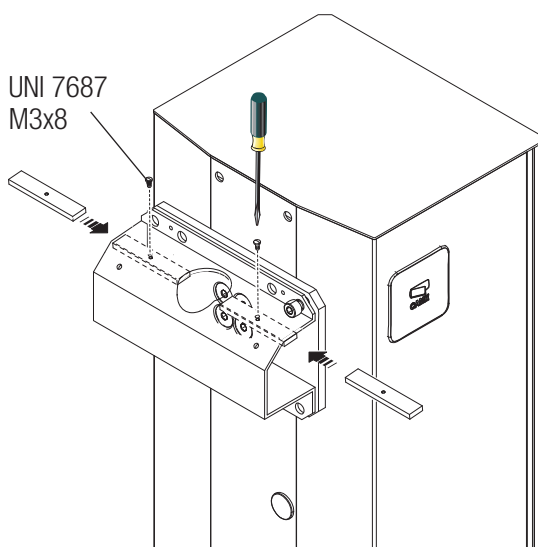
Introduisez le profilé antichoc dans la partie inférieure de la lisse.



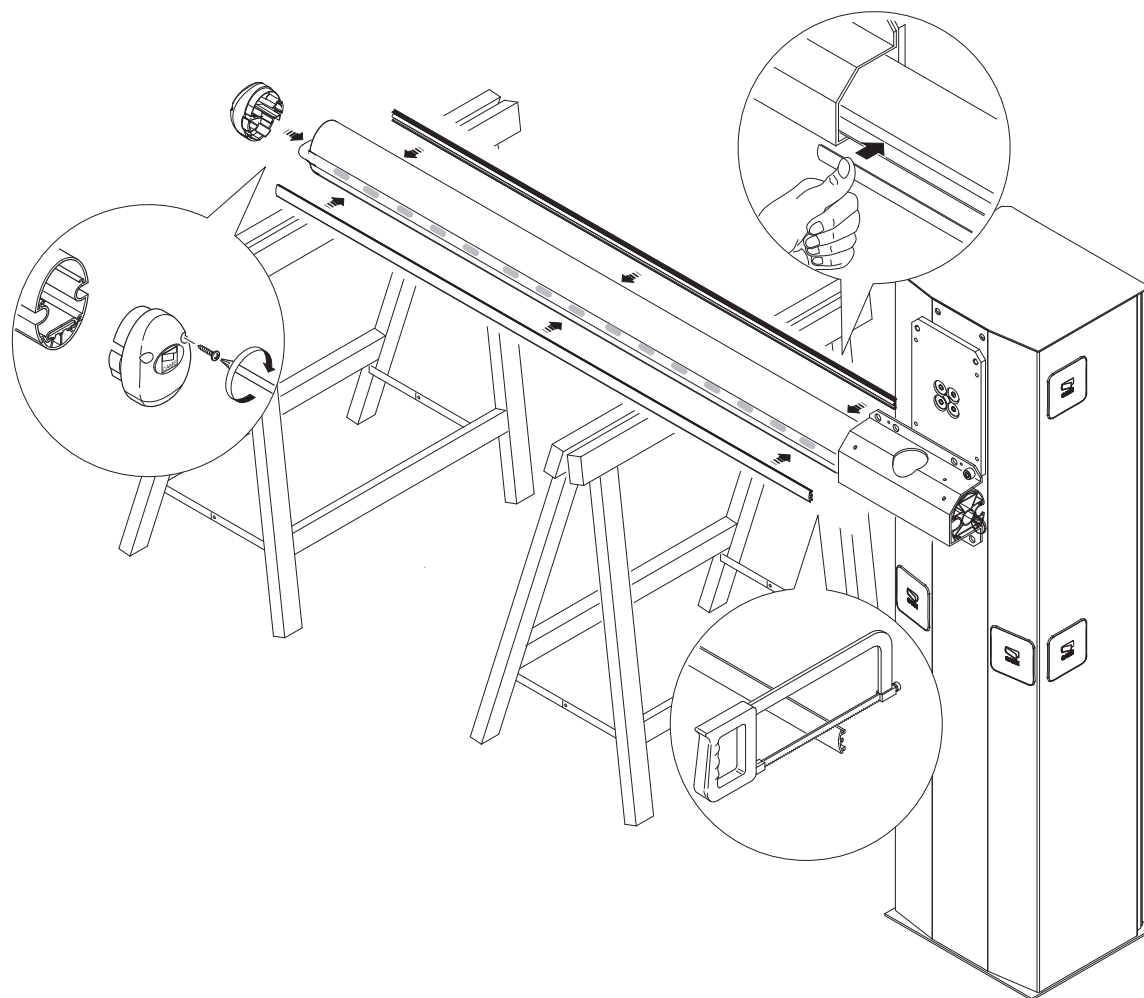
Introduisez la lisse dans le couvre raccord-lisse et fixez-la avec les vis.



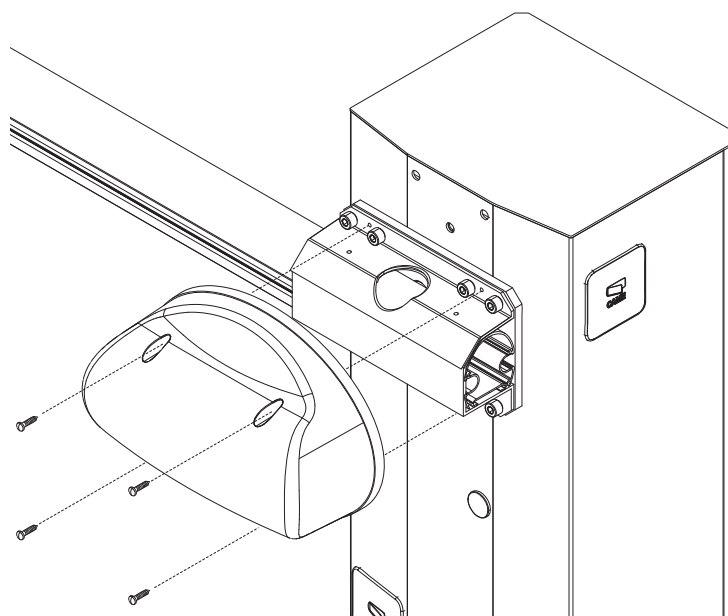
Note : Pour le montage avec lisse 001G0402, introduisez et fixez les deux épaisseurs (fournies avec la lisse) dans le raccord-lisse comme sur le dessin.



Coupez les profilés couvre-joint de la longueur nécessaire et introduisez-les dans les goulottes de la lisse. Procédure à effectuer des deux côtés. Fixez le bouchon à l'extrémité de la lisse.



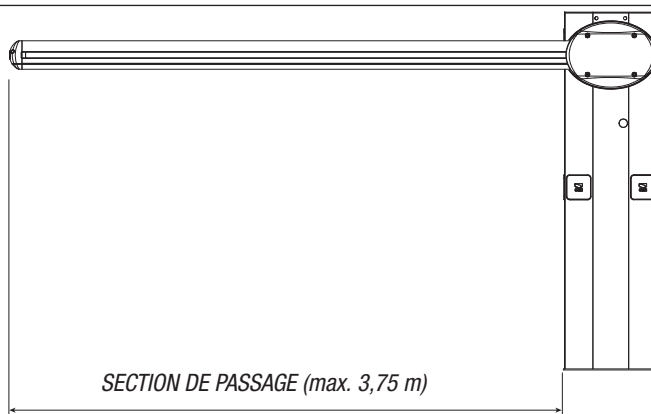
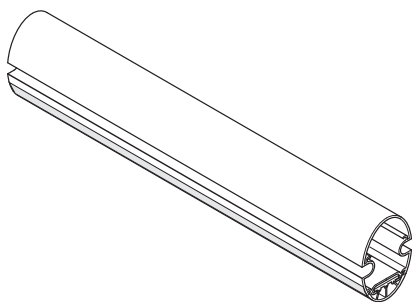
Introduisez et fixez le couvercle de protection anti-cisaillement sur le couvre raccord-lisse.



Équilibrage de la lisse

Avant l'exécution de cette opération, s'assurer que le ressort choisi est bien approprié en tenant compte des accessoires à appliquer et de la section de passage.

G03750



A Ressort 001G02040 Ø 40 mm **B** Ressort 001G04060 Ø 50 mm **C** Ressort 001G06080 Ø 55 mm

DIMENSION DE LA LISSE (m)	1,5 - 1,75	1,75 - 2,25	2,25 - 2,75	2,75 - 3,25	3,25 - 3,5	3,5 - 3,75
Lisse avec profilé anti-choc	A	A	A	B	B	C
Lisse avec profilé anti-choc et cordon lumineux 001G28401	A	A	B	B	B	C
Lisse avec tablier 001G0465	A	B	B	C	C	
Lisse avec cordon lumineux 001G28401 et tablier 001G0465	A	B	B	C	C	
Lisse avec profilé anti-choc et support mobile 001G02808	A	B	B	C		
Lisse avec profilé anti-choc, cordon lumineux 001G028401 et support mobile 001G02808	A	B	B	C		

📖 Le terme « lisse » se réfère à une lisse avec couvre-joint transparent et couvercle.

⚠ AVERTISSEMENTS !

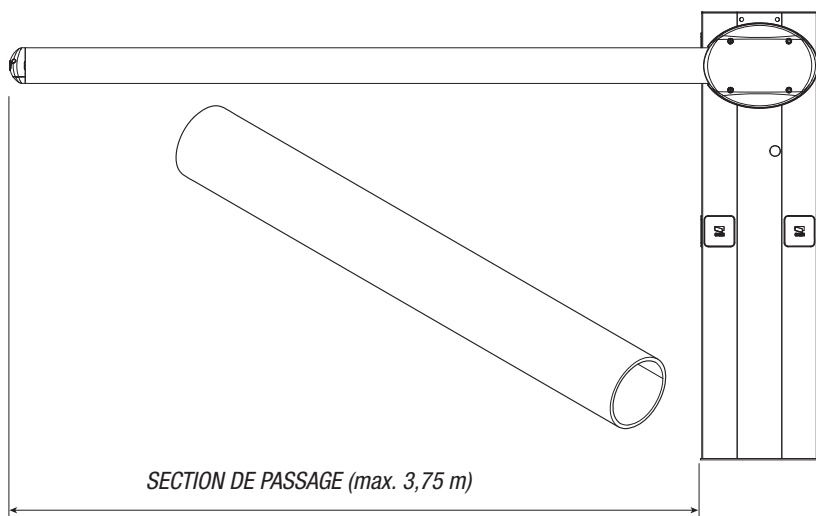
001G02802 Ne peut être utilisé sur les barrières avec lisse équipée de tablier 001G0465 ou support mobile 001G02808.

001G02808 Pour passage jusqu'à 3 m maxi.

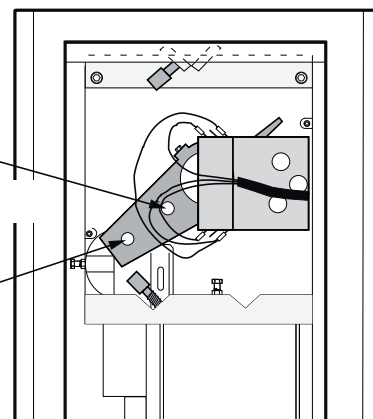
001G02807 À utiliser OBLIGATOIREMENT en cas de passage supérieur à 3 m.

001G0465 - 001G02808 À ne pas utiliser ensemble.

G0402



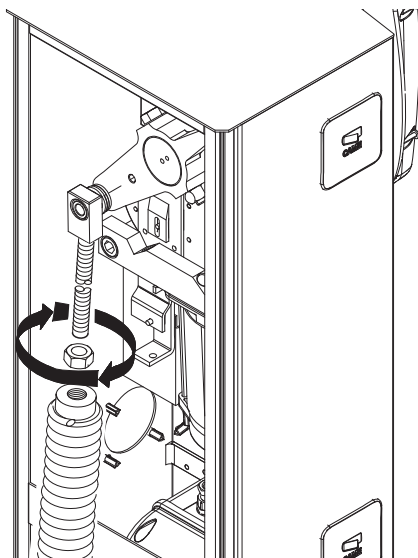
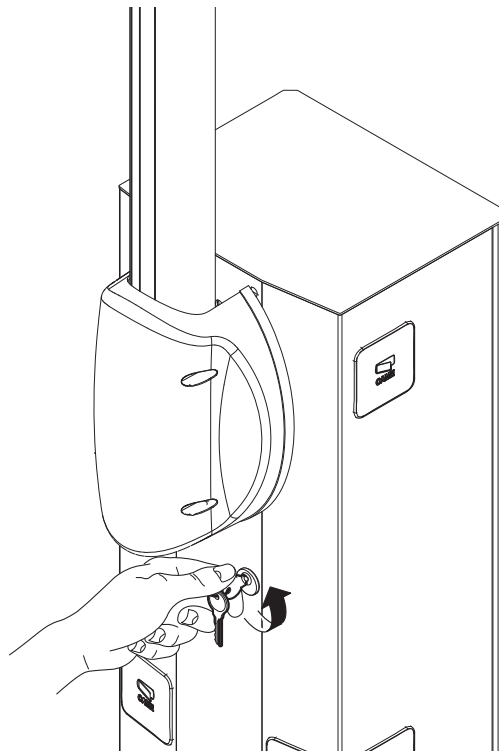
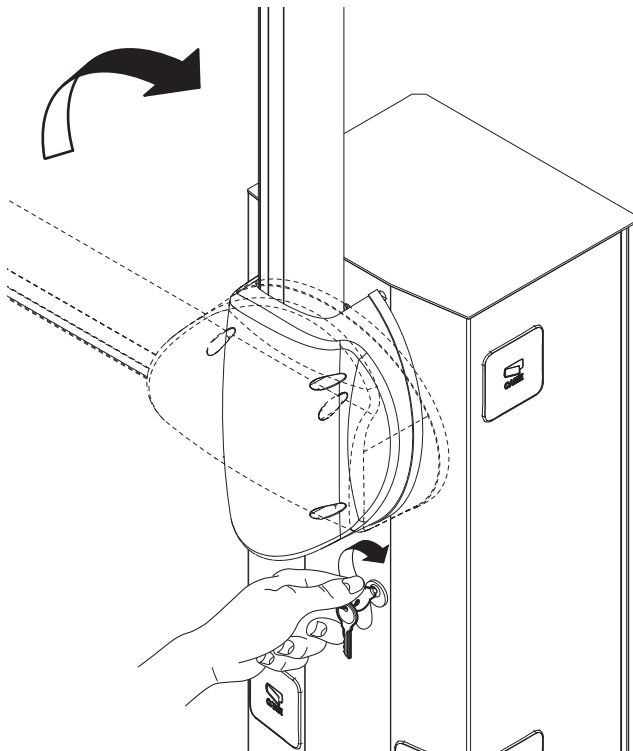
B1
Fixation des
ressorts
B2



B Ressort 001G04060 Ø 50 mm

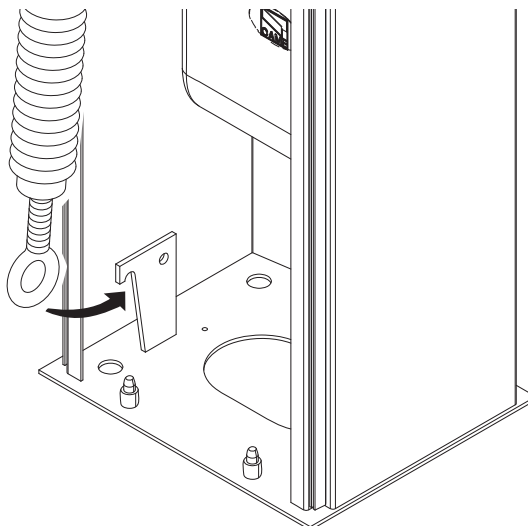
DIMENSION DE LA LISSE (m)	1,5 ÷ 2,0	2,0 ÷ 2,5	2,5 ÷ 3,5	3,5 ÷ 3,75
Lisse	B1	B1	B1	B2
Lisse avec tablier 001G0465	B1	B1		

Débloquez le motoréducteur, placez la lisse verticalement et bloquez de nouveau le motoréducteur.

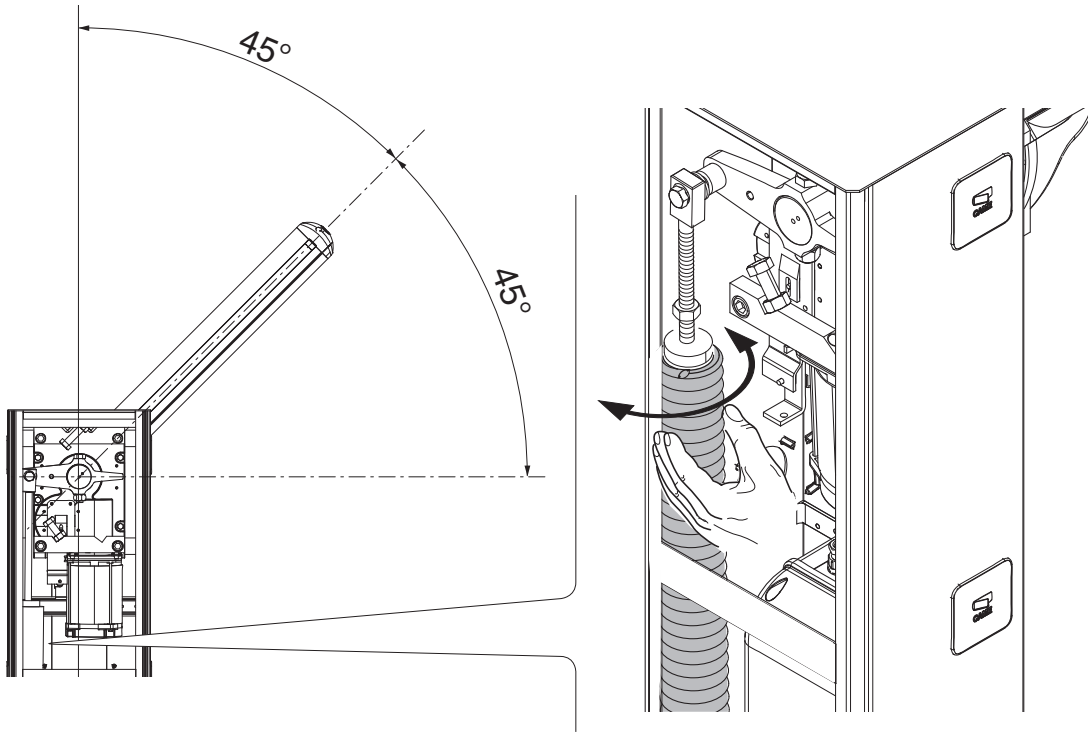


Vissez le ressort sur le goujon d'ancrage attaché au bras de transmission.

Accrochez le tirant à oeillet du ressort au goujon d'ancrage.



Tournez manuellement le ressort d'équilibrage pour augmenter ou diminuer la force de traction de manière à ce que la lisse se stabilise à 45 °.

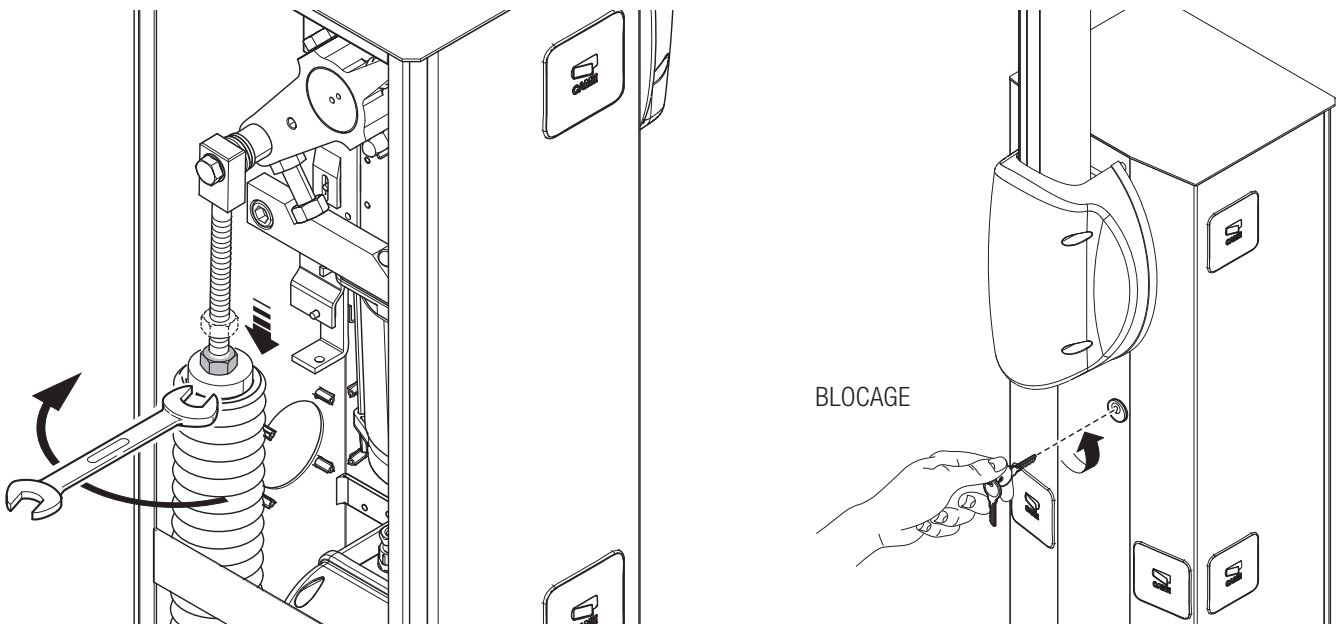


Fixez l'écrou du tirant et bloquez le motoréducteur. Bloquez de nouveau le motoréducteur.

Note : contrôlez si le ressort fonctionne correctement :

- avec la lisse en position verticale, le ressort n'est pas sous tension ;
- avec la lisse en position horizontale, le ressort est sous tension.

Attention ! Au terme des opérations d'équilibrage, LUBRIFIEZ LES RESSORTS AVEC DE LA GRAISSE SPRAY !



BRANCHEMENTS ÉLECTRIQUES ET PROGRAMMATION

⚠ Attention ! Avant d'intervenir sur l'armoire de commande, mettre hors tension et déconnecter les éventuelles batteries.

Alimentation de l'armoire et des dispositifs de commande : 24 VAC/DC.

Les fonctions sont configurées au moyen des micro-interrupteurs DIP et les réglages à l'aide des trimmers.

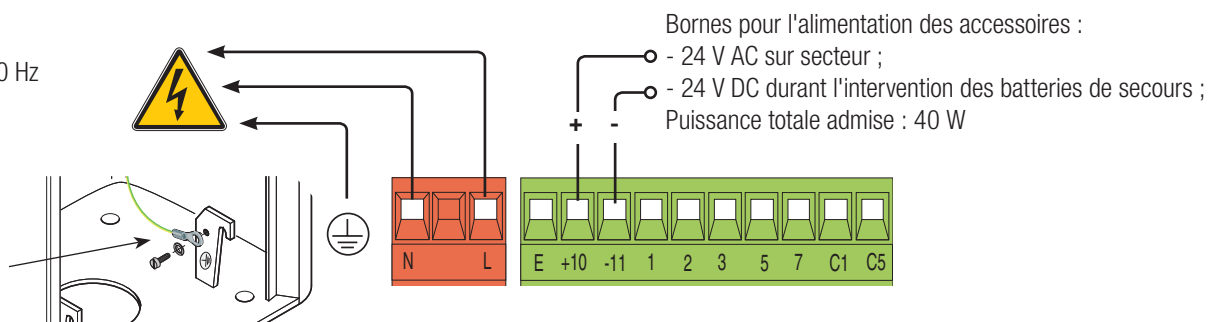
Toutes les connexions sont protégées par des fusibles rapides.

TABLEAU FUSIBLES	ZL38
LINE - Ligne	3,15 A-F
C.BOARD - Carte	630 mA-F
MOTOR - Motoréducteur	10 A-F
ACCESSORIES - Accessoires	2 A-F

Alimentation

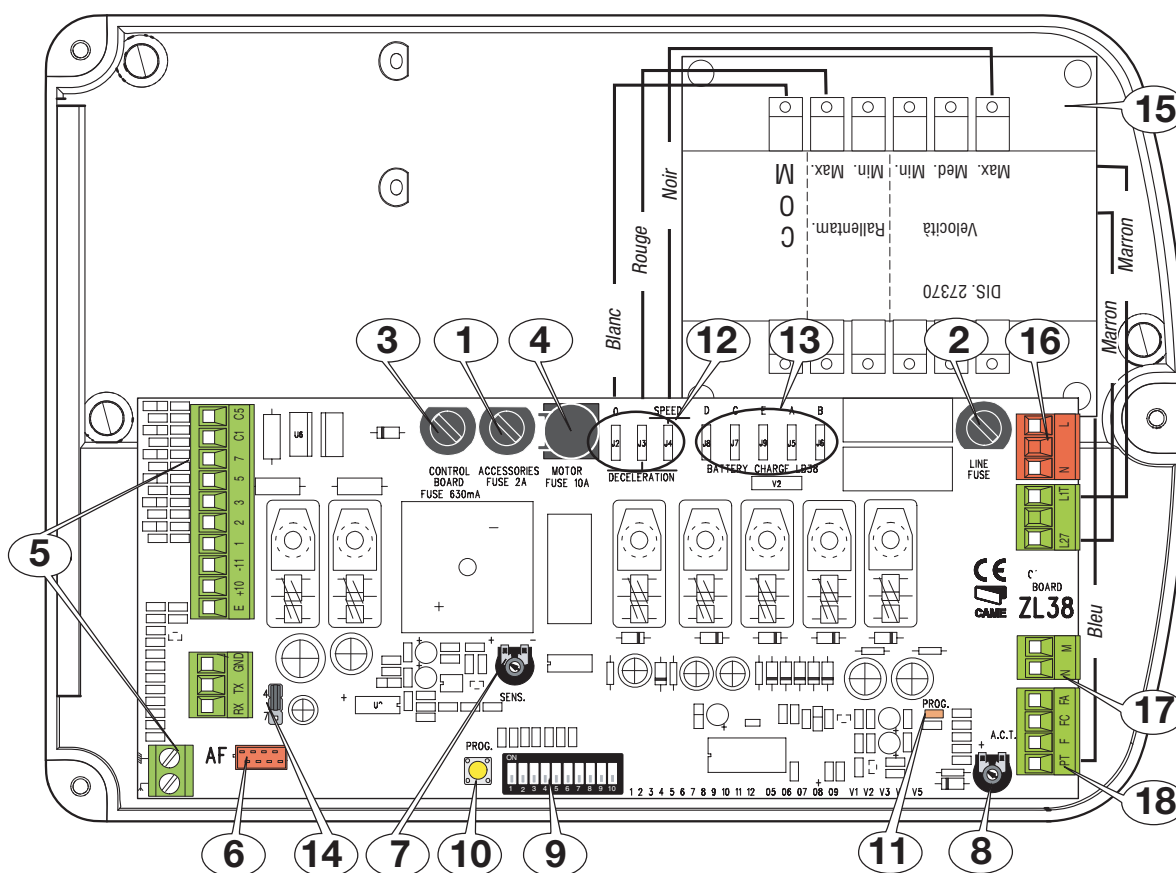
230 V AC, 50/60 Hz

Cosse à œillet avec vis et rondelle pour la mise à la terre.



Description des parties

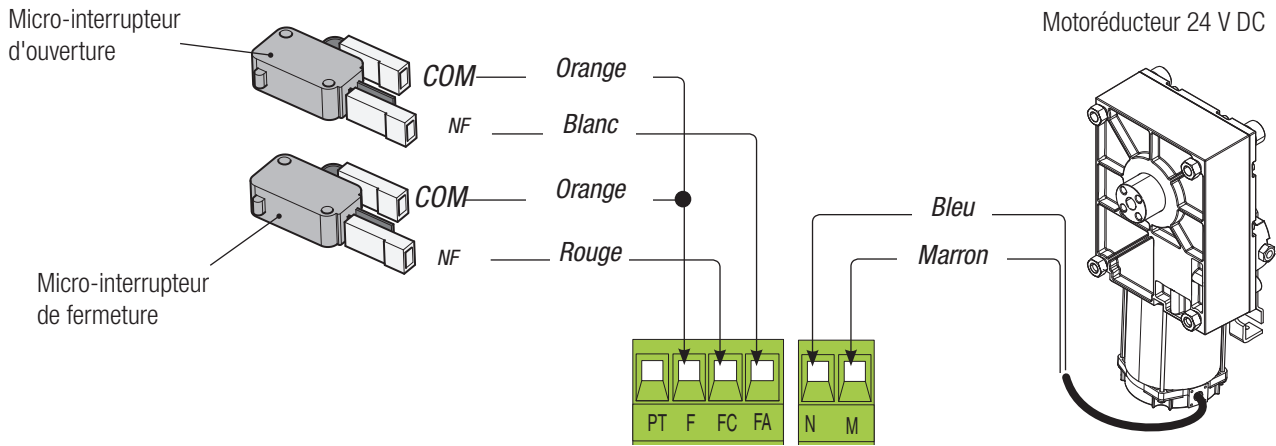
- | | |
|---|---|
| 1. Fusible accessoires | 10. Bouton de programmation |
| 2. Fusible de ligne | 11. Voyant signalisation programmation |
| 3. Fusible carte | 12. Connecteurs de réglage pour la vitesse et le ralentissement |
| 4. Fusible moteur | 13. Connecteurs pour le branchement du chargeur de batteries (LB38) |
| 5. Bornier de connexion pour dispositifs de commande et de sécurité | 14. Cavalier sélection type commande |
| 6. Connecteur pour carte AF | 15. Transformateur |
| 7. Trimmer SENS | 16. Bornier d'alimentation |
| 8. Trimmer ACT | 17. Bornier de connexion pour motoréducteur |
| 9. DIP | 18. Bornier pour fin de course |



Connexion par défaut

Le motoréducteur est déjà connecté.

Pour une installation de la barrière à droite, suivre les indications fournies au paragraphe PRÉPARATION DE LA BARRIÈRE.

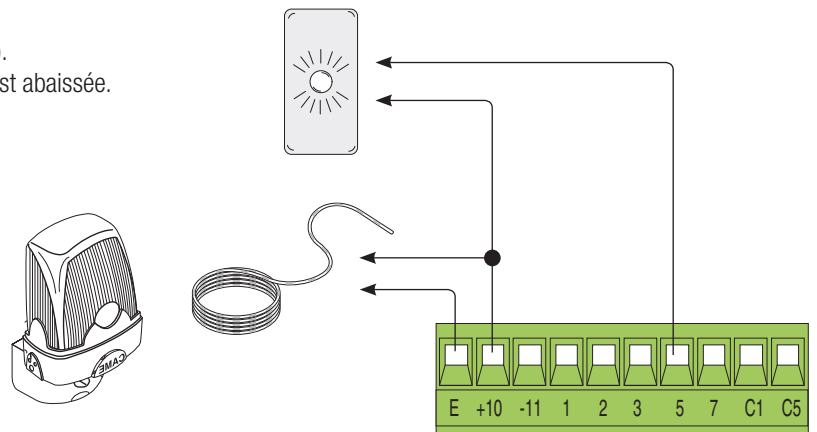


Dispositifs de signalisation

Lampe témoin barrière (Portée contact : 24 VAC - 3 W max.).

Signale la position de la lisse levée, s'éteint lorsque la lisse est abaissée.

Clignotant et cordon lumineux (Portée contact : 24 V - 32 W max.) – Ils clignotent en ouverture et en fermeture de la lisse.



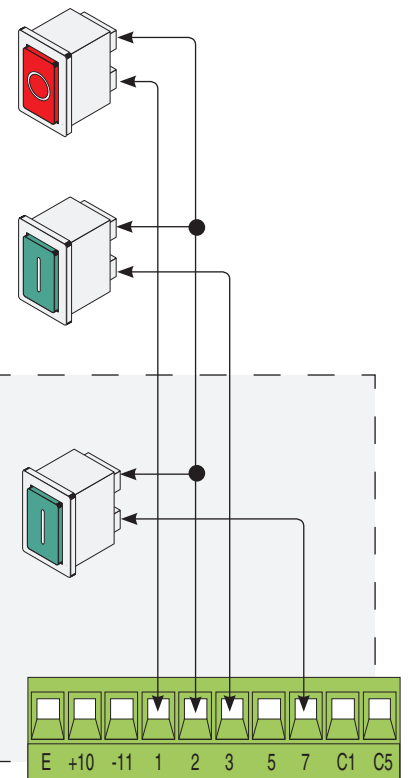
Dispositifs de commande

Bouton d'ARRÊT (contact NF). Permet l'arrêt de la lisse avec désactivation de la fermeture automatique. Pour reprendre le mouvement, appuyer sur le bouton de commande ou celui d'un autre dispositif de commande.

S'il n'est pas utilisé, positionner le micro-interrupteur DIP 9 sur ON.

Fonction OUVERTURE UNIQUEMENT depuis un dispositif de commande (contact NO).

Attention : en mode ACTION MAINTENUE, le dispositif de commande doit être obligatoirement connecté sur 2-3.

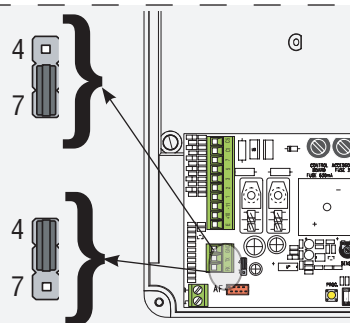


Fonction OUVERTURE UNIQUEMENT ou OUVERTURE-FERMETURE-INVERSION (pas-à-pas) depuis un dispositif de commande (contact NO), voir DIP 2.
Positionner le cavalier comme indiqué sur la figure.

Fonction FERMETURE UNIQUEMENT depuis un dispositif de commande (contact NO).

Attention : en mode ACTION MAINTENUE, le dispositif de commande doit être obligatoirement connecté sur 2-4.


Positionner le cavalier comme indiqué sur la figure.




Dispositifs de sécurité

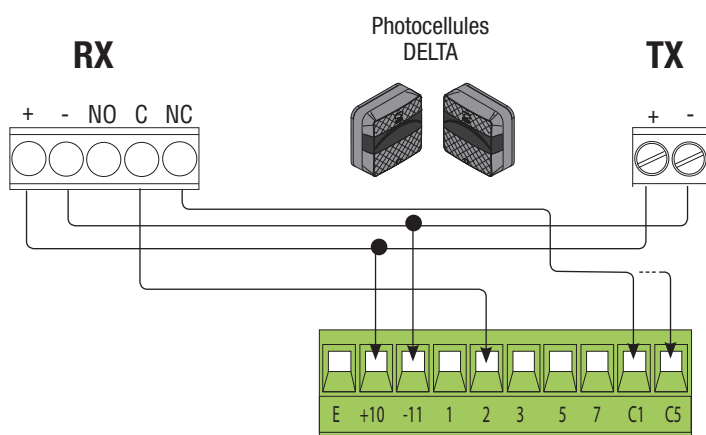
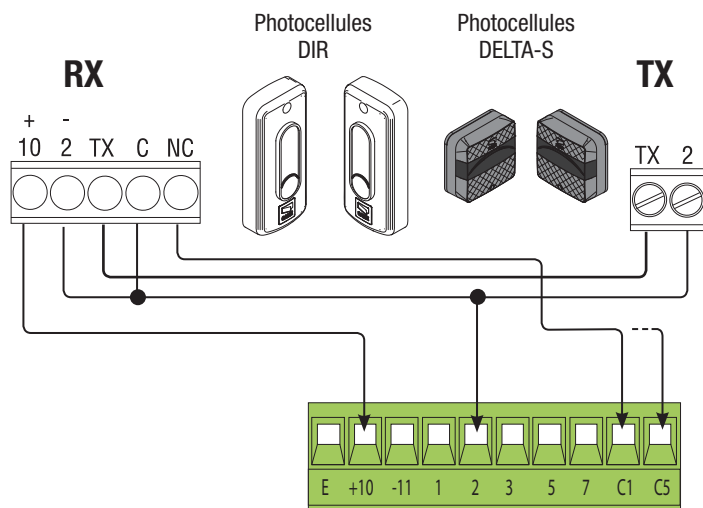
Configurer le contact C1 et/ou C5 (NF), entrée pour dispositifs de sécurité type photocellules, conformes aux normes EN 12978.

C1 réouverture durant la fermeture. Durant la phase de fermeture de la lisse, l'ouverture du contact provoque l'inversion du mouvement jusqu'à l'ouverture totale ;

 **S'il n'est pas utilisé, court-circuiter le contact 2-C1.**


C5 fermeture immédiate. Fermeture de la lisse après le passage d'un véhicule dans le rayon d'action des dispositifs de sécurité.

 **S'il n'est pas utilisé, positionner le commutateur DIP 8 sur ON.**



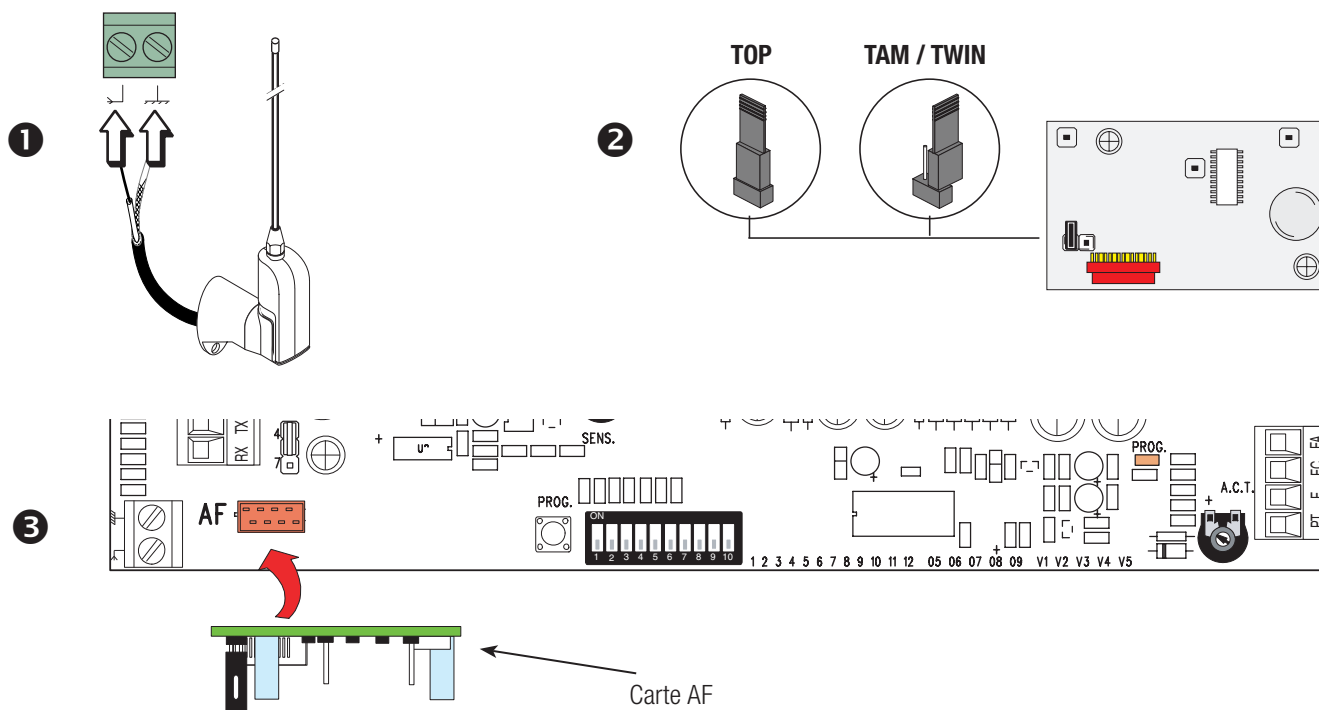
Activation de la commande radio

Connecter le câble RG58 de l'antenne aux bornes spécifiques **1**.

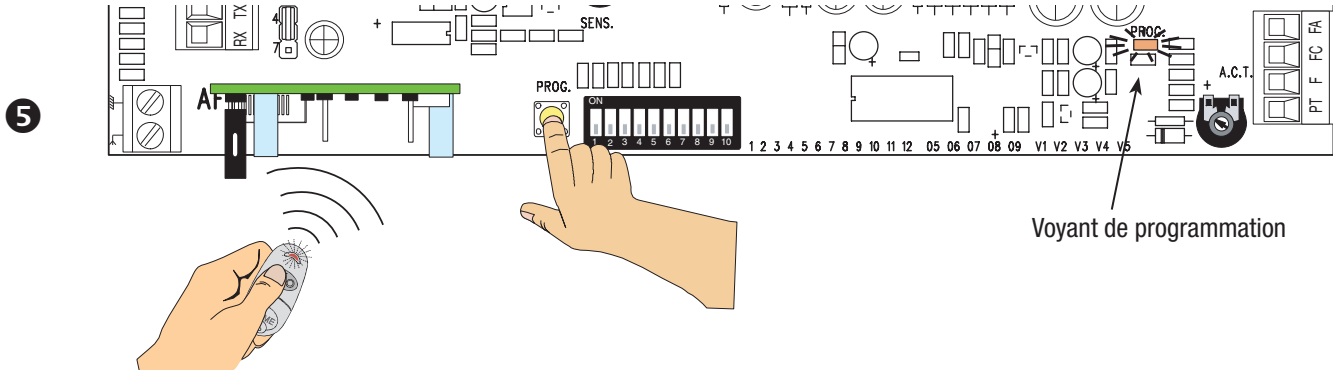
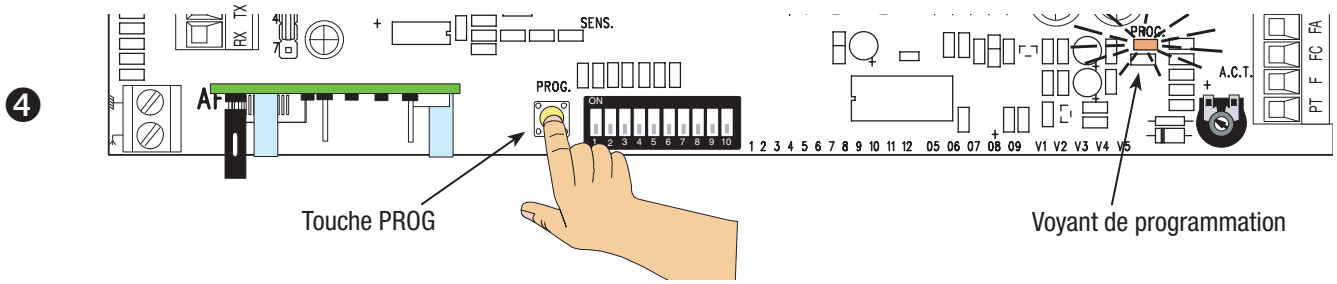
 Pour les émetteurs des séries TOP, TAM et TWIN, avec une fréquence de 433,92 MHz, positionner le cavalier de la carte AF comme indiqué sur la figure **2**.

Insérer la carte AF sur le connecteur de la carte électronique **3**.

⚠ Avant d'installer la carte AF, il est OBLIGATOIRE DE METTRE HORS TENSION et de déconnecter les éventuelles batteries.

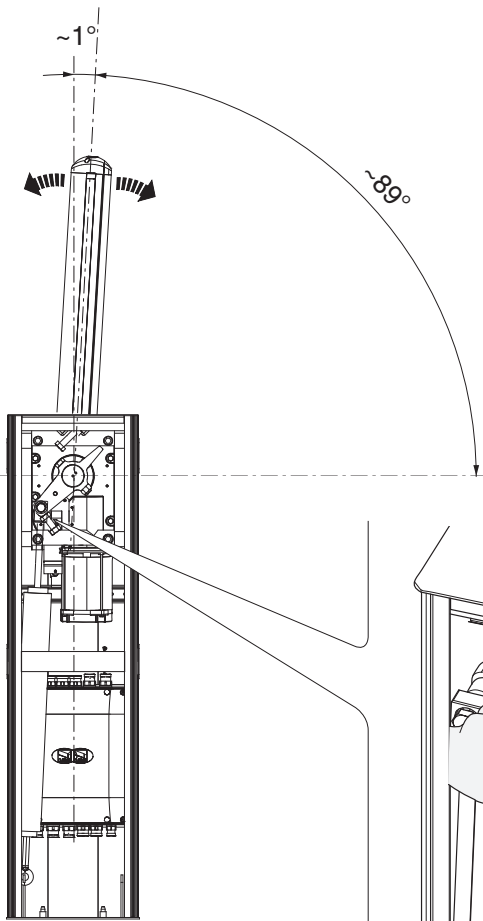


Maintenir enfoncée la touche de programmation PROG sur la carte électronique. Le voyant de programmation clignote ④.
Appuyer sur une des touches de l'émetteur à mémoriser. Le voyant restera allumé pour signaler l'exécution effective de la mémorisation ⑤.

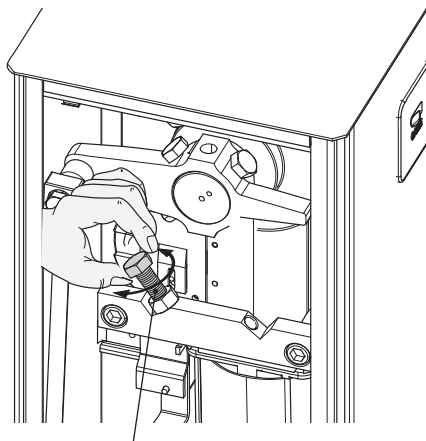


Détermination des points de fin de course

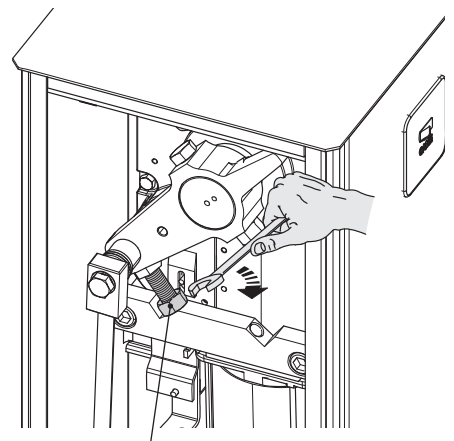
Les manœuvres d'ouverture et de fermeture de la lisse doivent être effectuées avec la porte de visite fermée !
Actionner la barrière pour s'assurer que la lisse est bien parallèle à la surface de la route en position de fermeture et à environ 89° en position d'ouverture.



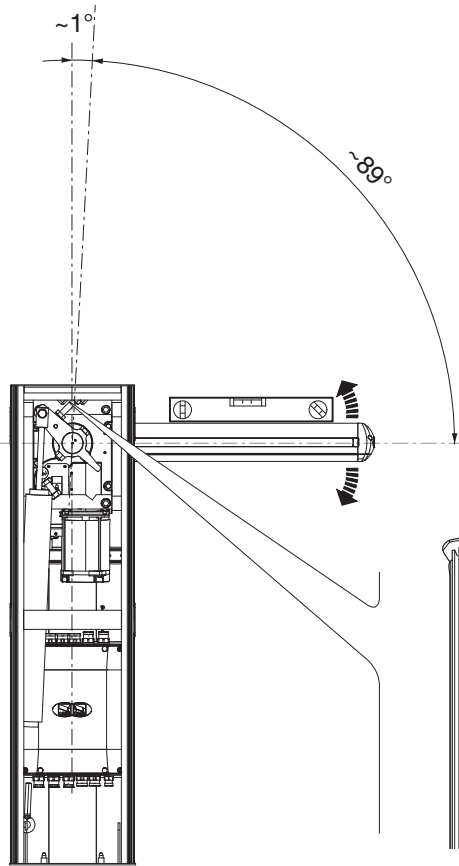
Pour corriger la position verticale (=ouverture), baissez la lisse, ouvrez le volet d'inspection et tournez l'arrêt mécanique d'ouverture en sens horaire ou anti-horaire, puis fixez l'arrêt avec le contre-écrou.



Arrêt mécanique

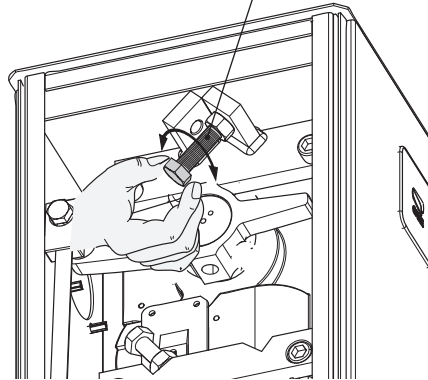


Contre-écrou

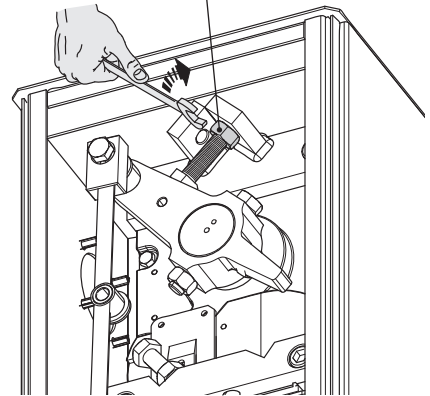


Pour corriger la position horizontale (=fermeture), levez la lisse, réglez l'arrêt mécanique de fermeture et fixez-le avec le contre-écrou.

Arrêt mécanique de fermeture

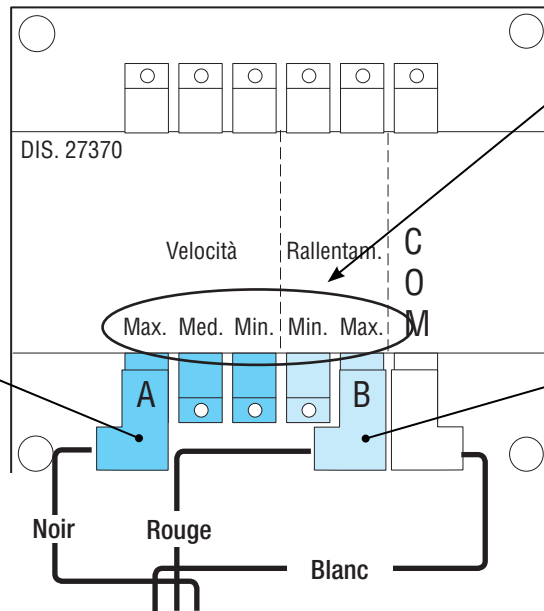


Contre-écrou

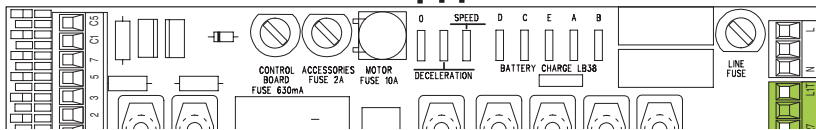


Réglage de la vitesse

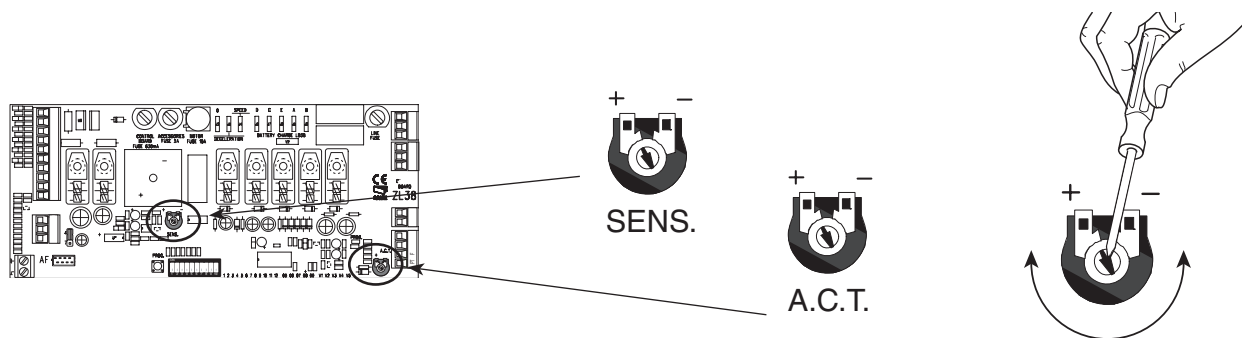
Pour régler la vitesse de marche, déplacer la cosse A sur Min., Moy. ou Max.



Pour régler la vitesse de ralentissement, déplacer la cosse B sur Min. ou Max.



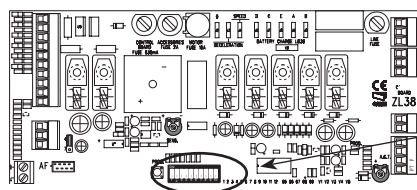
Réglages trimmers



Trimmers Description des fonctions

Trimmers	Description des fonctions
SENS	Sensibilité Permet de régler la sensibilité de détection des obstacles durant le mouvement du portail. Sensibilité minimale (-) ou maximale (+).
TFA	Temps de fermeture automatique Permet de régler le délai d'attente de la barrière en position d'ouverture. Après écoulement de ce délai, une manœuvre de fermeture est automatiquement effectuée. Le délai d'attente peut être réglé entre 1 et 120 s.

Programmation des fonctions



Réglage par défaut

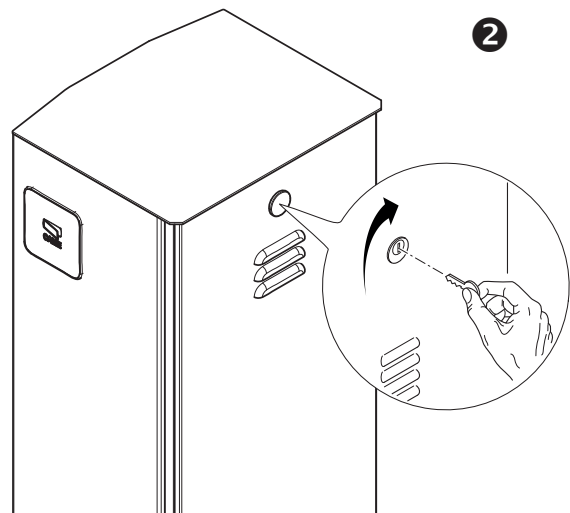
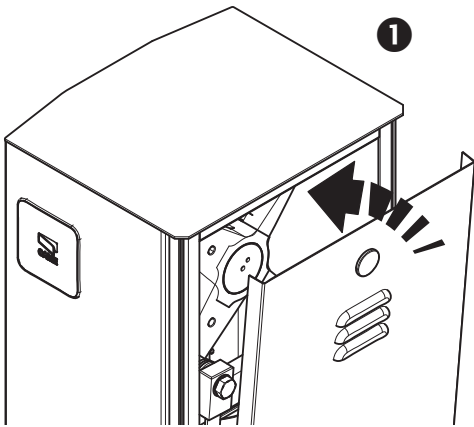


DIP Description des fonctions

1 ON	FERMETURE AUTOMATIQUE (1 OFF - désactivée)
2 ON	OUVERTURE UNIQUEMENT depuis le bouton sur 2-7 et/ou depuis l'émetteur (avec carte AF activée)
2 OFF	OUVERTURE-FERMETURE-INVERSION depuis le bouton sur 2-7 et/ou depuis l'émetteur (avec carte AF activée)
3 ON	Sortie en 24 V sur 10-E durant les phases de mouvement et dans la position de fermeture de la lisse
3 OFF	Sortie en 24 V sur 10-E durant les phases de mouvement de la lisse
4 ON	ACTION MAINTENUE (4 OFF - désactivée)
5 ON	PRÉCLIGNOTEMENT en phase d'ouverture et en phase de fermeture (durée du préclignotement : 5 secondes) (5 OFF - désactivée)
6 ON	DÉTECTION OBSTACLE avec moteur arrêté (6 OFF - désactivée)
7 ON	ESCLAVE moteur piloté (7 OFF - désactivée)
8 OFF	FERMETURE IMMÉDIATE de la lisse (8 ON - désactivée). Avec dispositif branché sur 2-C5
9 OFF	ARRÊT TOTAL (9 ON - désactivée)
10 ON	ACTION DE FREINAGE de la lisse en phase de fermeture (10 OFF - désactivée)

OPÉRATIONS FINALES

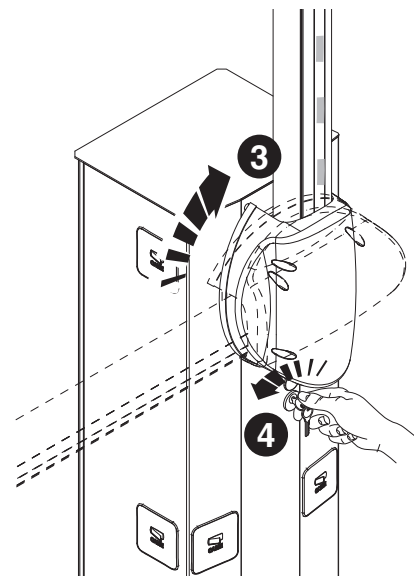
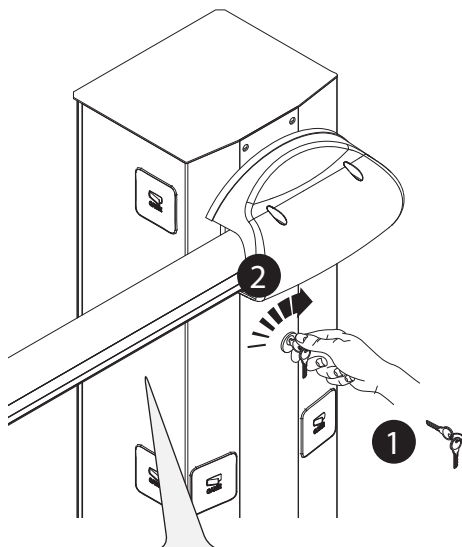
Après avoir effectué les branchements électriques et la mise en fonction, mettre le couvercle de l'armoire et le fixer à l'aide des vis. Remettre la porte de visite ❶. Verrouiller la porte de visite avec la clé ❷.



DÉBLOCAGE DE LA LISSE

⚠ Mettre hors tension avant d'effectuer cette opération.

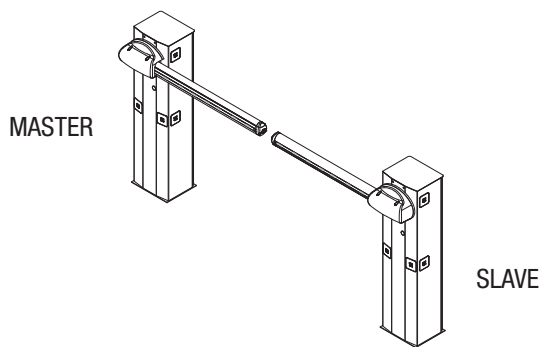
Introduire la clé dans la serrure et la tourner dans le sens horaire ❶. Lever manuellement la lisse et la bloquer à nouveau en tournant la clé dans le sens anti-horaire ❷.



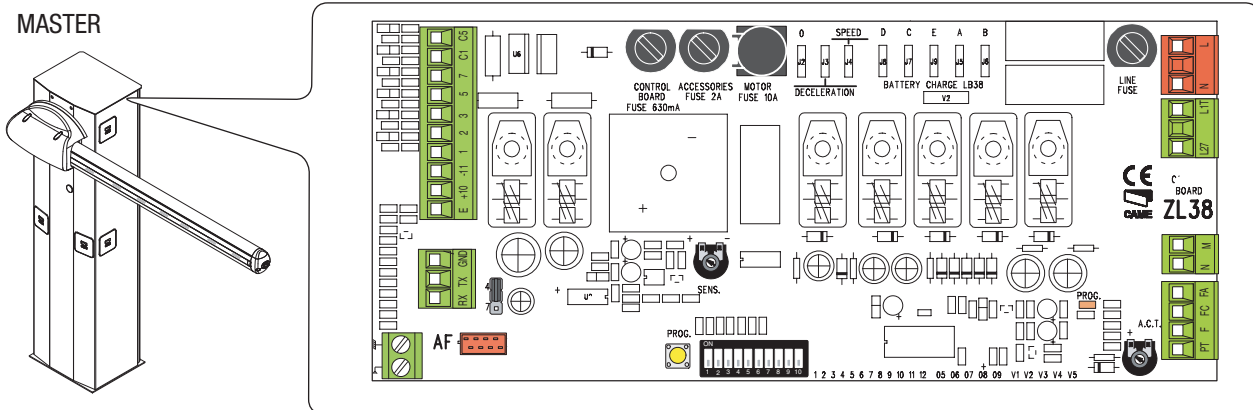
⚠ **ATTENTION !** L'opération de déblocage peut s'avérer dangereuse pour l'utilisateur quand, pour un motif quelconque - lisse mal fixée, arrachée ou cassée suite à un accident, etc. - les ressorts en tension ne garantissent plus l'équilibrage ! Ces derniers peuvent donc provoquer une rotation brusque du dispositif de fixation de la lisse et/ou de la lisse elle-même.

CONNEXION VIS-À-VIS À COMMANDE UNIQUE

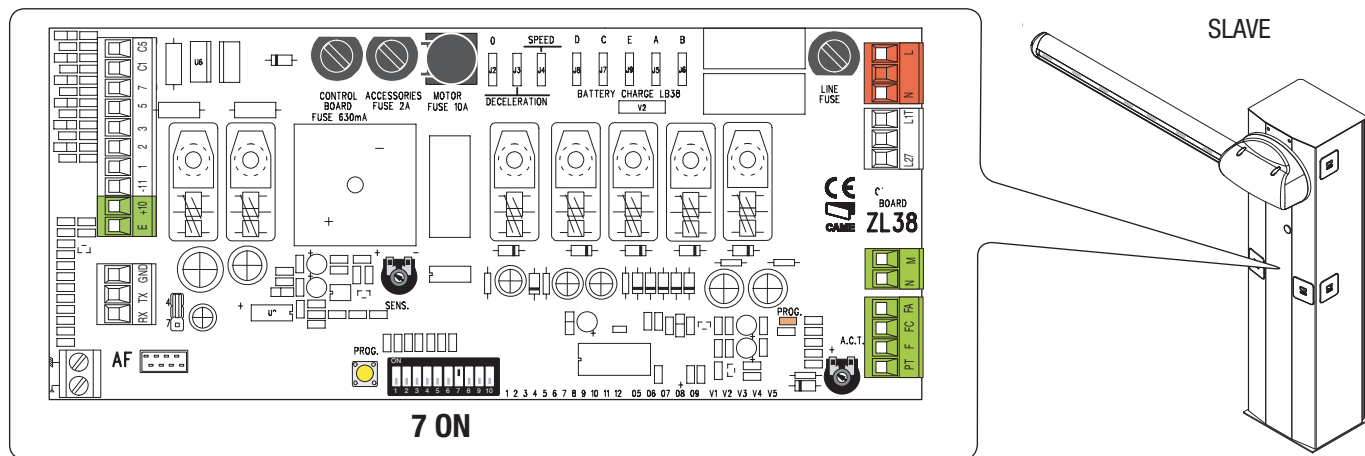
Définir la barrière **Maître** et la barrière **Esclave**.



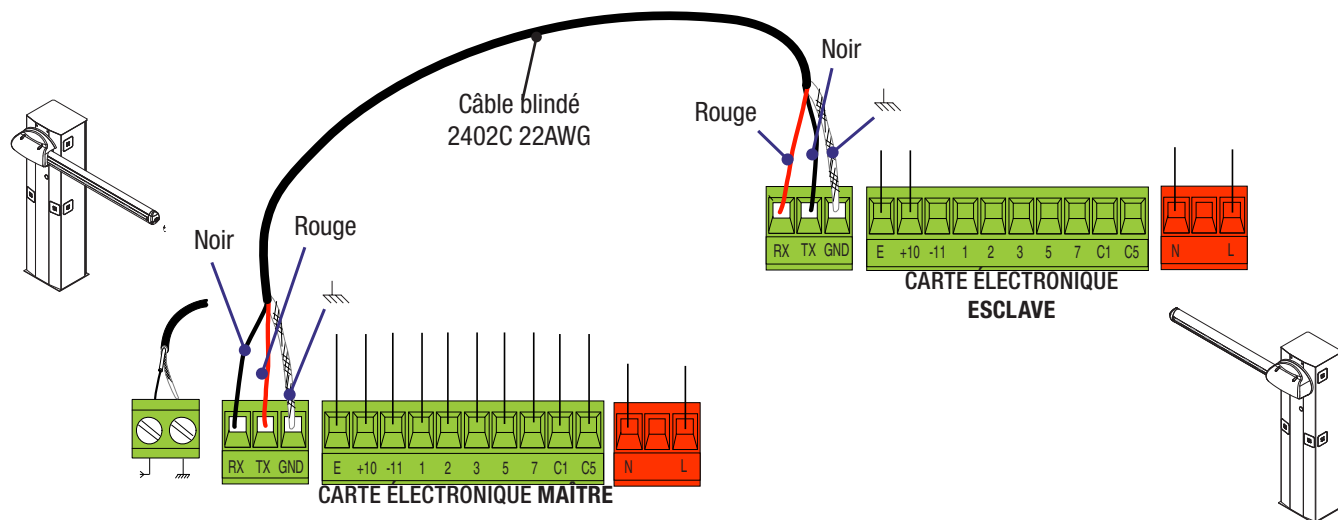
Effectuer, sur la carte électronique de la barrière MAÎTRE, les branchements électriques, l'activation de la commande radio, la programmation des fonctions et les réglages.



Sur la carte électronique de la barrière ESCLAVE, connecter l'alimentation sur L-N, le feu clignotant sur 10-E, positionner le commutateur DIP 7 sur ON et régler la vitesse de marche et des ralentissements comme sur la carte électronique de la barrière MAÎTRE.



Connecter les deux cartes à l'aide des bornes RX-TX-GND comme indiqué sur la figure.



RÉSOLUTION DES PROBLÈMES

PROBLÈME	RÉFÉRENCE	CONTRÔLE
La lisse ne s'ouvre pas et ne se ferme pas	1-2-3-4-6-8-18	1 - Fermer la porte de visite avec la clé
La lisse s'ouvre mais ne se ferme pas	4-7-10	2 - Désactiver la fonction ACTION MAINTENUE
La lisse se ferme mais ne s'ouvre pas	4-7-9	3 - Contrôler l'alimentation et les fusibles
La barrière n'effectue pas la fermeture automatique	11-12-13	4 - Les contacts (NF) sont ouverts
La barrière ne fonctionne pas avec l'émetteur	2-14-16	6 - Désactiver la fonction MAÎTRE-ESCLAVE
La lisse inverse le sens de la marche	7-18	7 - Contrôler l'équilibrage de la lisse et la tension des ressorts
Un seul émetteur fonctionne	22	8 - Désactiver la fonction DÉTECTION OBSTACLE
Les photocellules ne fonctionnent pas	12-23-24	9 - Contrôler la butée de fin de course de l'ouverture
Le voyant de signalisation clignote rapidement	4	10 - Contrôler la butée de fin de course de la fermeture
Le voyant de signalisation reste allumé	13	11 - Activer la fonction FERMETURE AUTOMATIQUE
La lisse n'atteint pas la butée de fin de course	7	12 - Contrôler le bon sens de marche
Impossible d'équilibrer la lisse	7-15	13 - Contrôler les dispositifs de commande
La barrière n'effectue pas le ralentissement	7-15	14 - Remplacer la carte AF
La barrière ne fonctionne pas avec les batteries de secours	8-25-26	15 - Contrôler le rapport longueur lisse/accessoires appliqués
La lisse démarre lentement	7	16 - Remémoriser le code radio
		18 - Régler la sensibilité
		22 - Introduire ou dupliquer le même code dans tous les émetteurs
		23 - Activer les photocellules
		24 - Connecter les photocellules en série et non pas en parallèle
		25 - Contrôler les batteries
		26 - Respecter la polarité d'alimentation des photocellules

REGISTRES D'ENTRETIEN**Entretien périodique**

☞ Avant toute autre opération d'entretien, il est conseillé de mettre hors tension pour éviter toute situation de danger provoquée par des déplacements accidentels de la lisse.

Registre d'entretien périodique tenu par l'utilisateur (semestriel)

Date	Remarques	Signature

Entretien curatif

△ Le tableau suivant permet d'enregistrer les interventions d'entretien curatif, de réparation et d'amélioration effectuées par des sociétés externes spécialisées.

📖 Les interventions d'entretien curatif doivent être effectuées par des techniciens qualifiés.

Registre entretien curatif

Cachet installateur	Nom opérateur
	Date intervention
	Signature technicien
	Signature client
Intervention effectuée _____ _____	

Cachet installateur	Nom opérateur
	Date intervention
	Signature technicien
	Signature client
Intervention effectuée _____ _____	

Cachet installateur	Nom opérateur
	Date intervention
	Signature technicien
	Signature client
Intervention effectuée _____ _____	

MISE AU REBUT ET ÉLIMINATION

👉 CAME S.p.A. adopte dans ses établissements un Système de Gestion Environnementale certifié et conforme à la norme UNI EN ISO 14001 qui garantit le respect et la sauvegarde de l'environnement.

Nous vous demandons de poursuivre ces efforts de sauvegarde de l'environnement, que CAME considère comme l'un des fondements du développement de ses propres stratégies opérationnelles et de marché, en observant tout simplement de brèves indications en matière d'élimination :

♻️ ÉLIMINATION DE L'EMBALLAGE

Les composants de l'emballage (carton, plastiques, etc.) sont assimilables aux déchets urbains solides et peuvent être éliminés sans aucune difficulté, en procédant tout simplement à la collecte différenciée pour le recyclage.

Avant d'effectuer ces opérations, il est toujours recommandé de vérifier les normes spécifiques en vigueur sur le lieu d'installation.

NE PAS JETER DANS LA NATURE !

♻️ ÉLIMINATION DU PRODUIT

Nos produits sont réalisés à partir de différents matériaux. La plupart de ces matériaux (aluminium, plastique, fer, câbles électriques) sont assimilables aux déchets urbains solides. Ils peuvent être recyclés au moyen de la collecte et de l'élimination différenciées auprès des centres autorisés.

D'autres composants (cartes électroniques, piles des émetteurs, etc.) peuvent par contre contenir des substances polluantes.

Il faut donc les désinstaller et les remettre aux entreprises autorisées à les récupérer et à les éliminer.

Avant d'effectuer ces opérations, il est toujours recommandé de vérifier les normes spécifiques en vigueur sur le lieu d'élimination.

NE PAS JETER DANS LA NATURE!

RÉFÉRENCES NORMATIVES

Le produit est conforme aux directives de référence en vigueur.



CAME.COM

CAME S.P.A.

Via Martiri Della Libertà, 15

31030 Dosson di Casier - Treviso - Italy

tel. (+39) 0422 4940 - fax. (+39) 0422 4941