



**G03755DX
G03755SX**



IT Italiano

EN English

FR Français

DE Deutsch

ES Español

NL Nederlands

PT Portugues

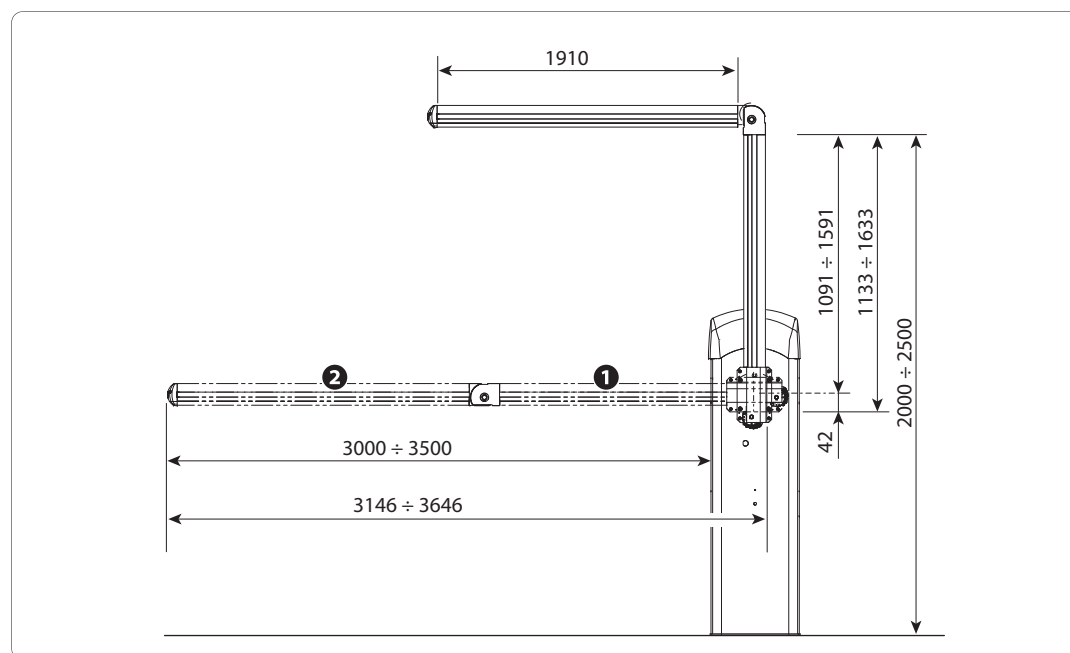
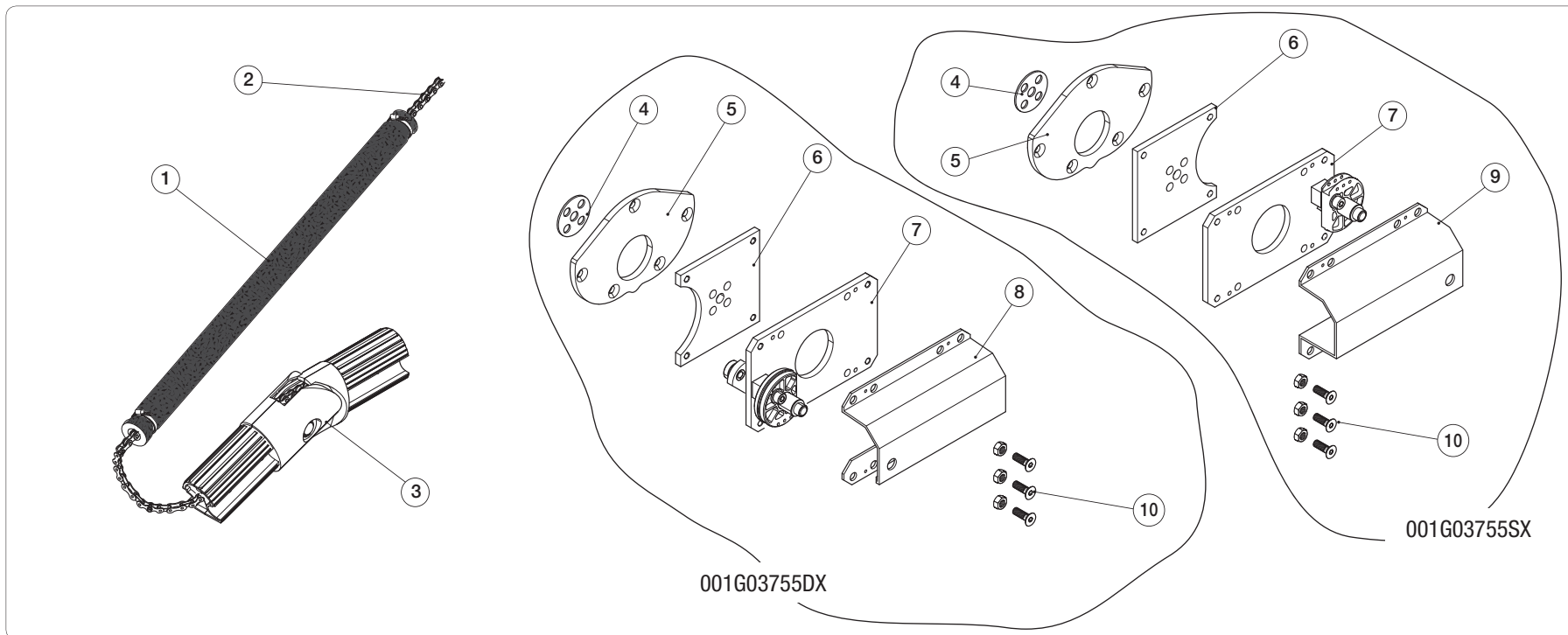
PL Polski

RU Русский

www.came.com

CAMEGROUP

119GU79 - ver. 1.0 - 01/2011

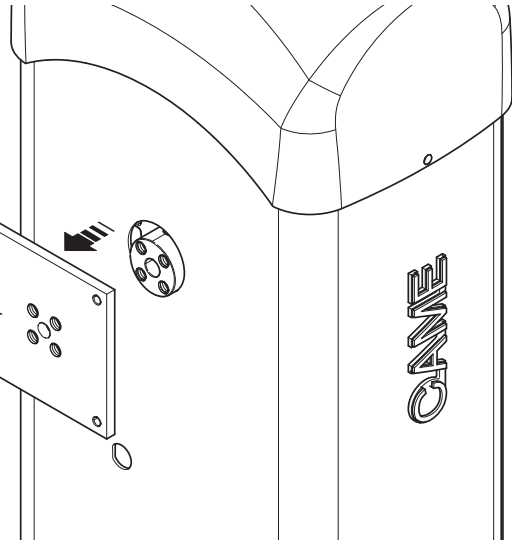


119GU79 - ver. 1.0 - 01/2011

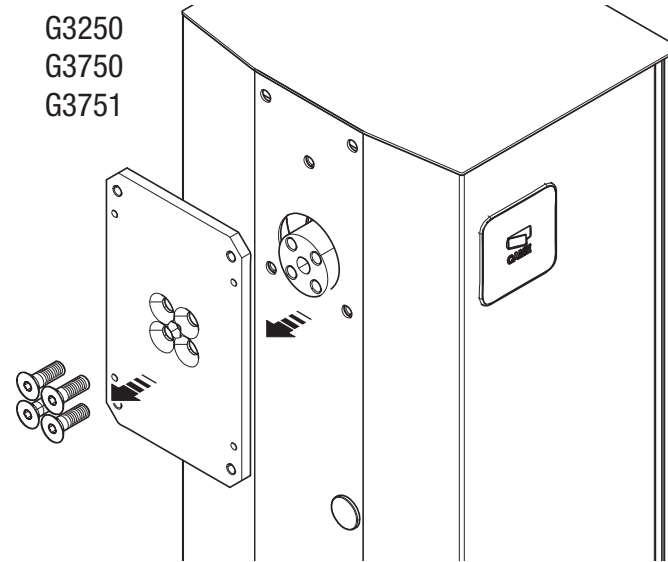
A

G4040Z
G4040IZ

UNI 5739 M10 x 25



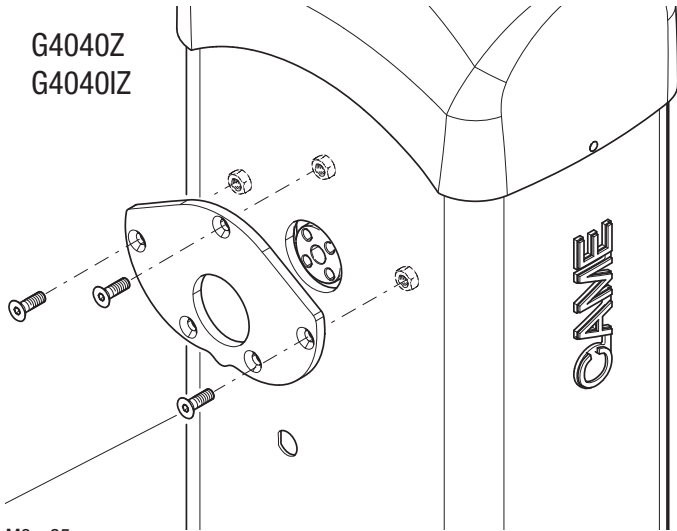
G3250
G3750
G3751



B

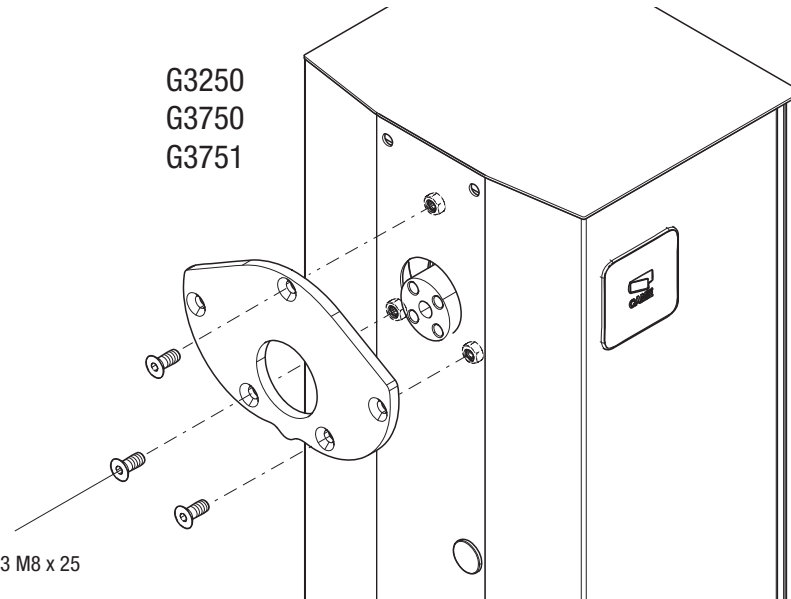
G4040Z
G4040IZ

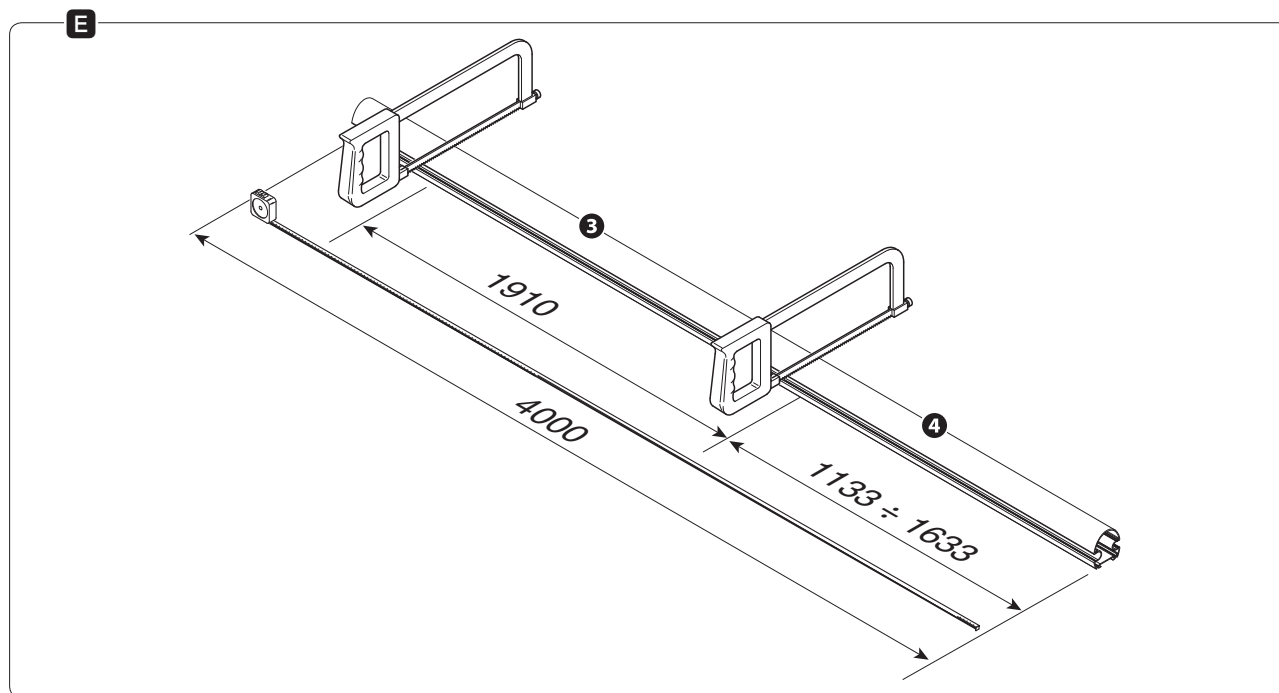
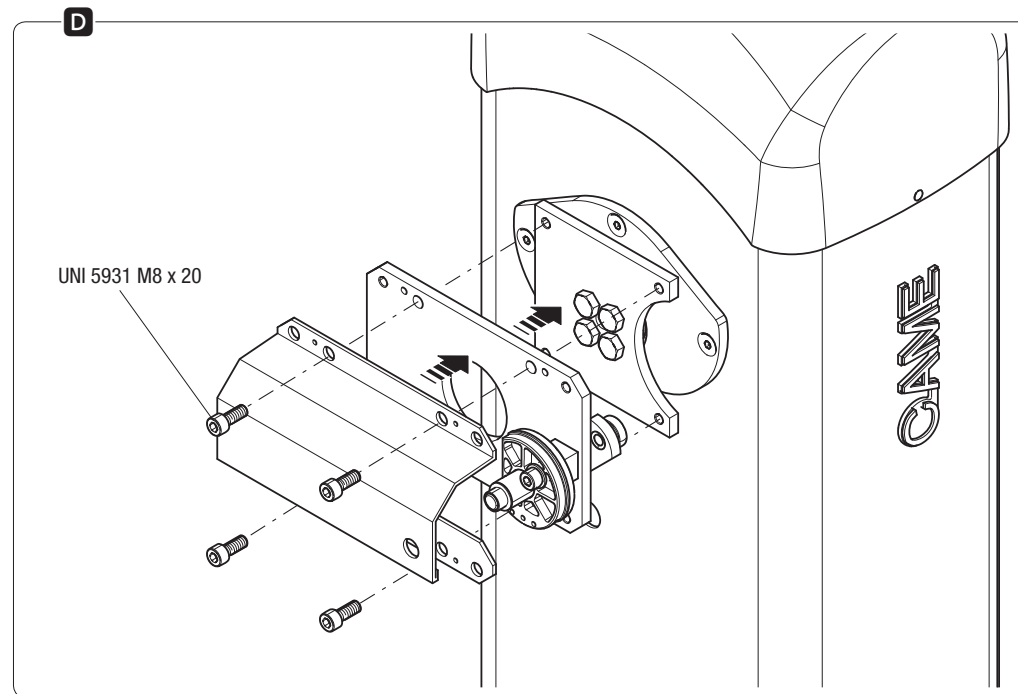
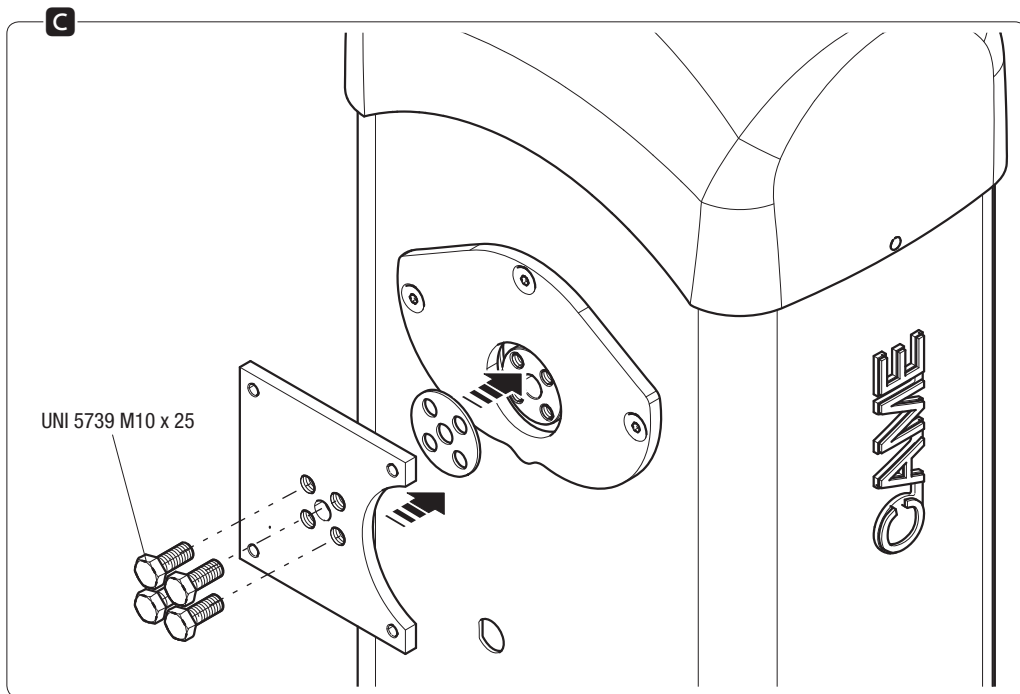
UNI 5933 M8 x 25

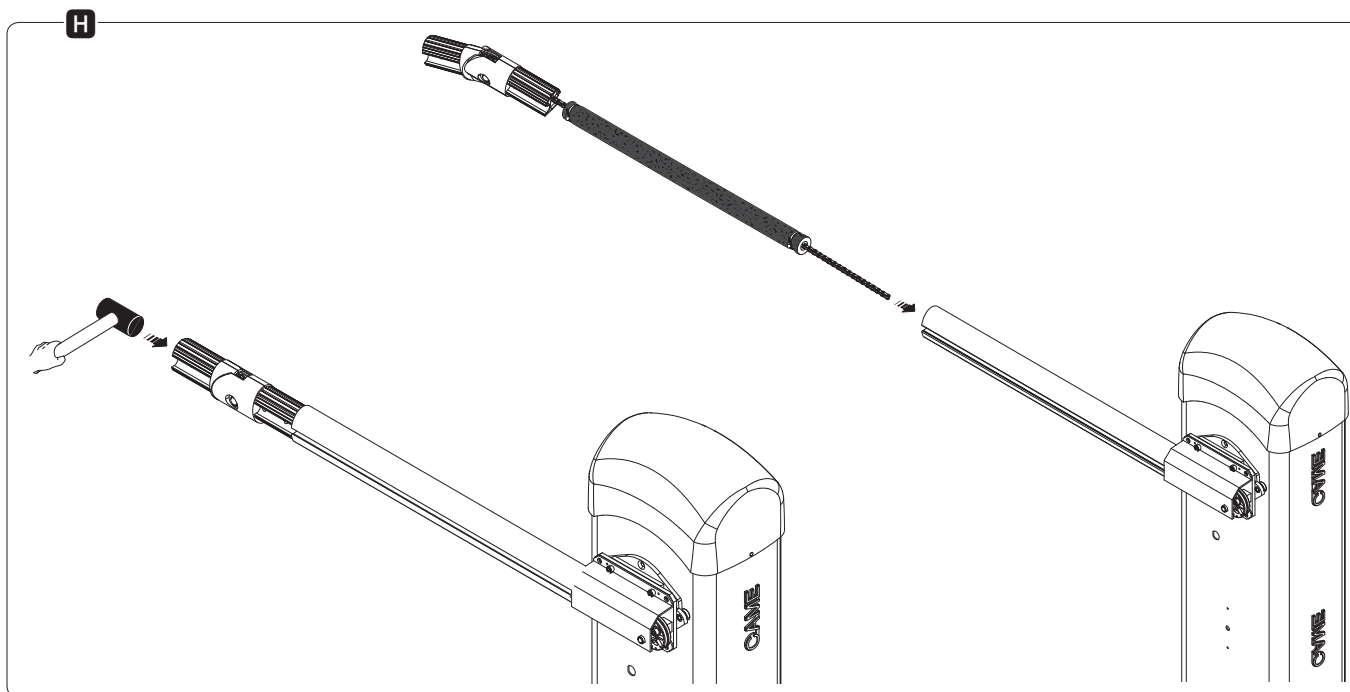
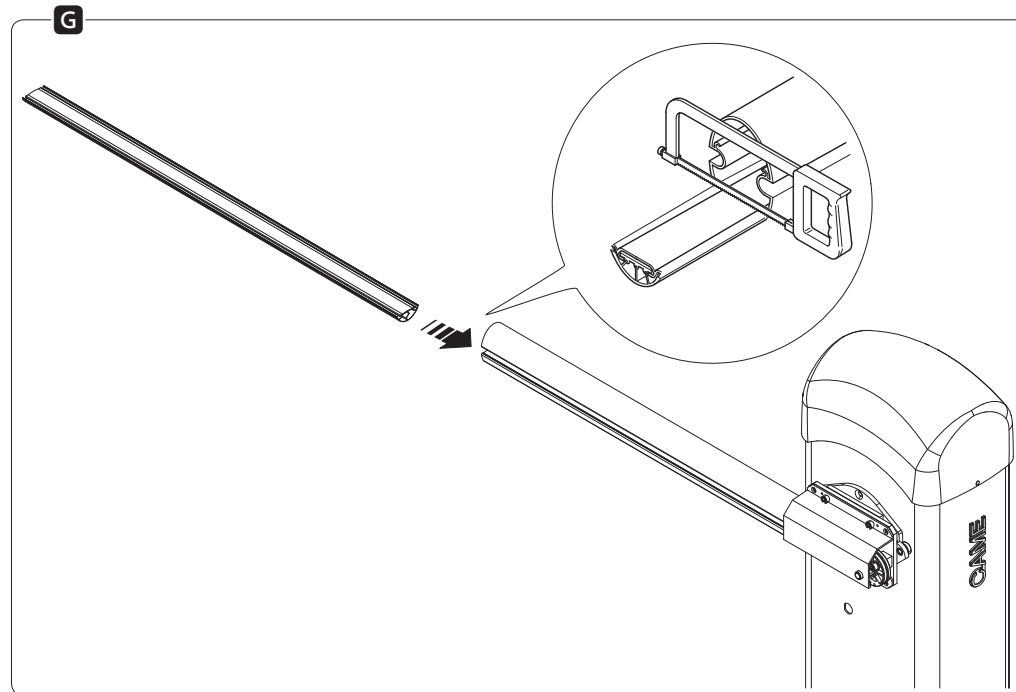
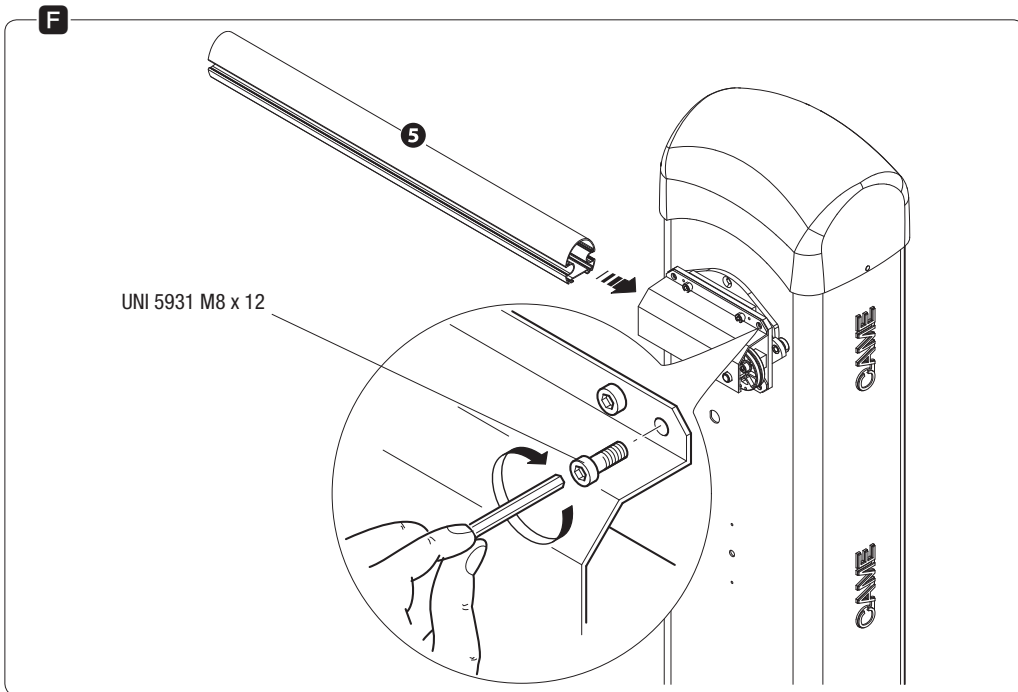


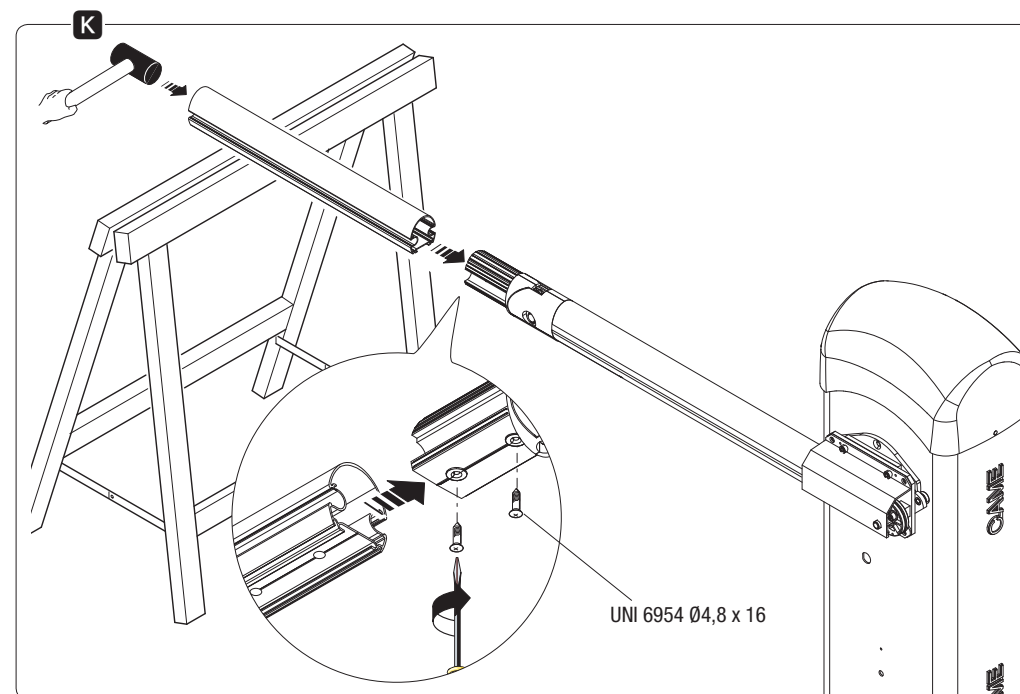
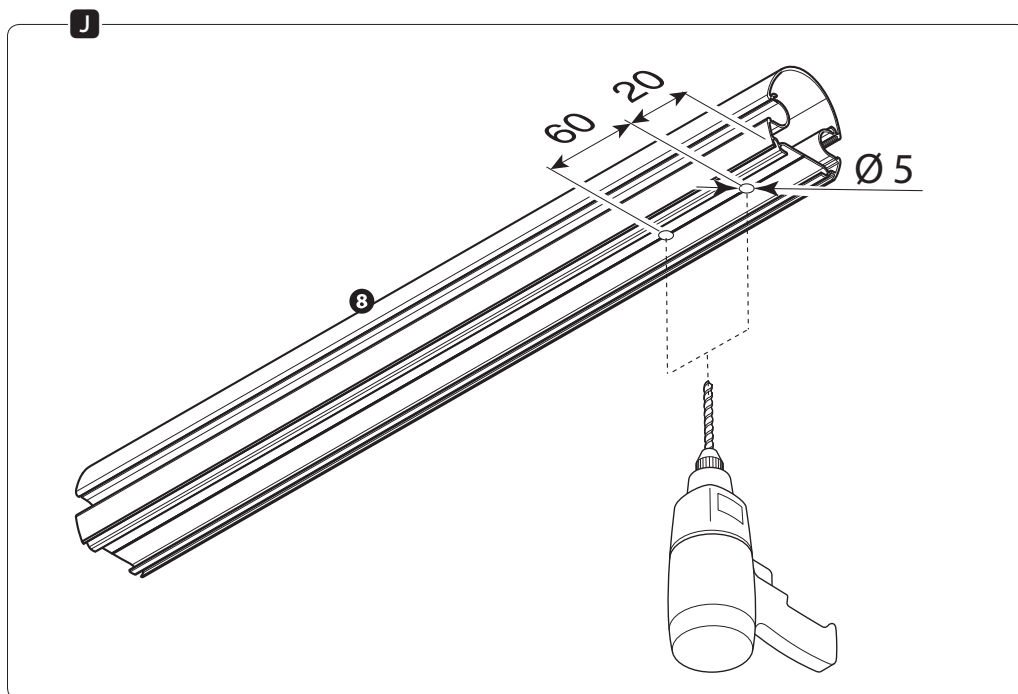
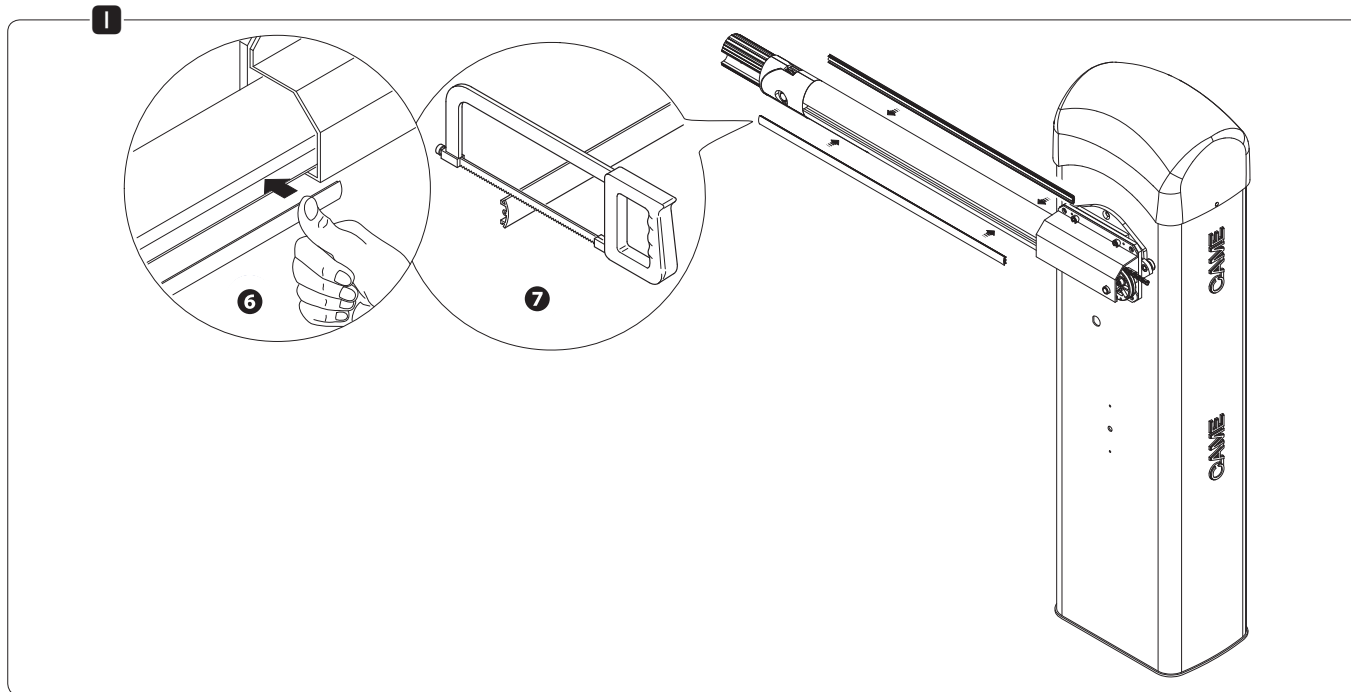
G3250
G3750
G3751

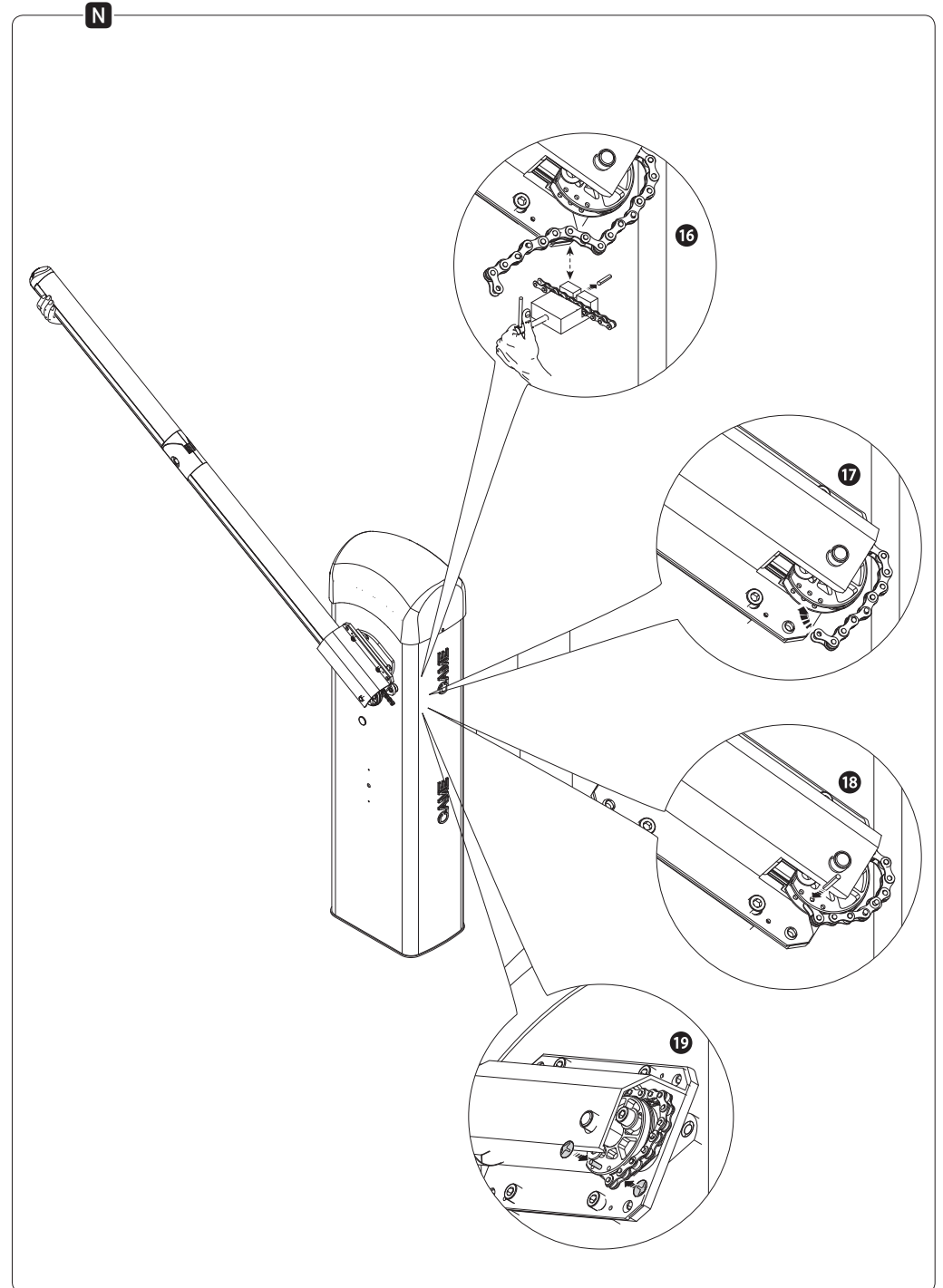
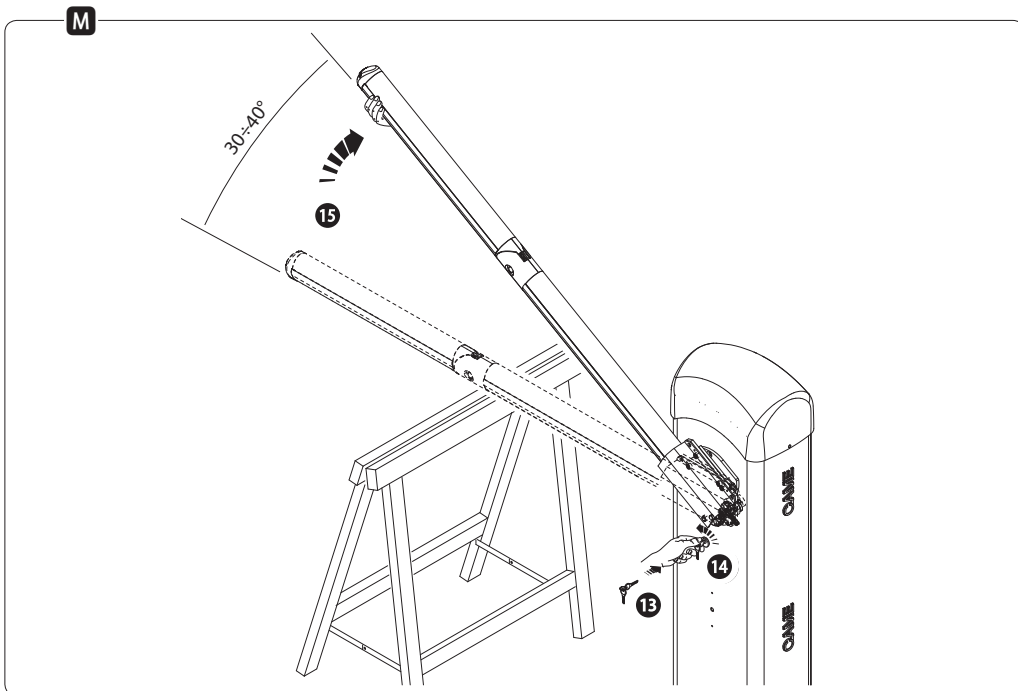
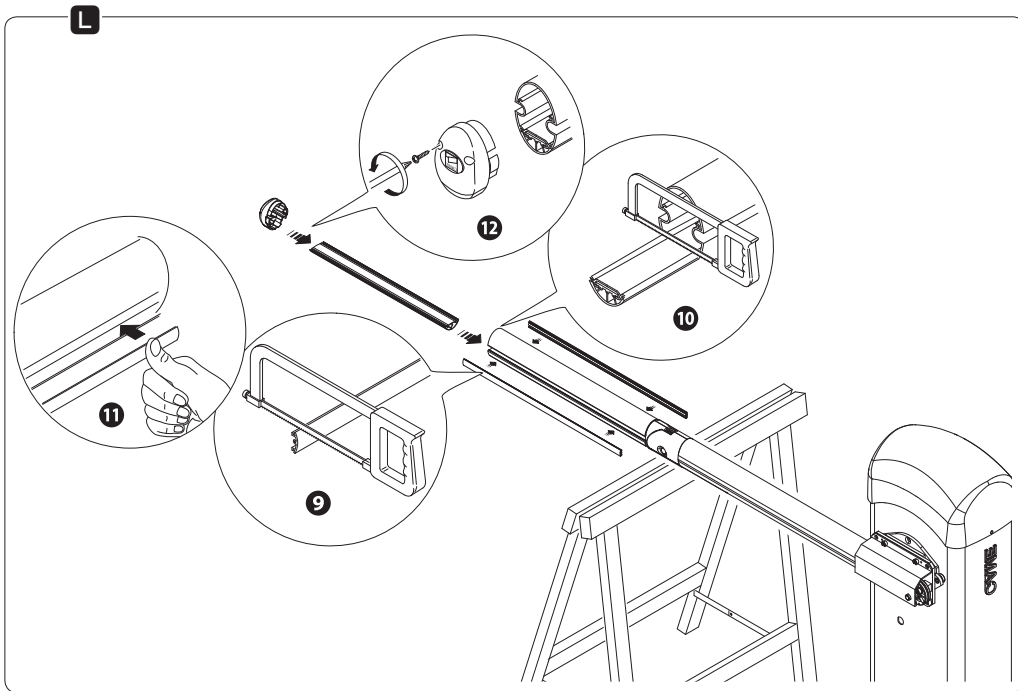
UNI 5933 M8 x 25

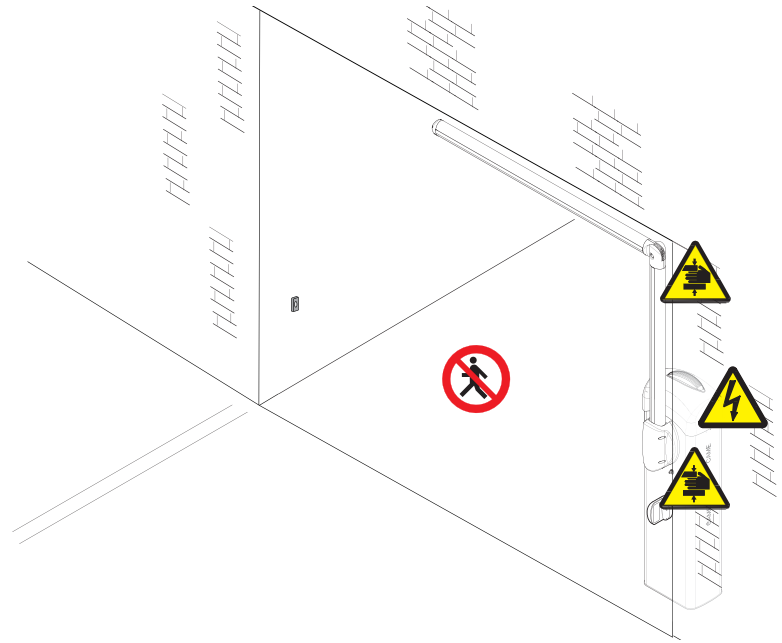
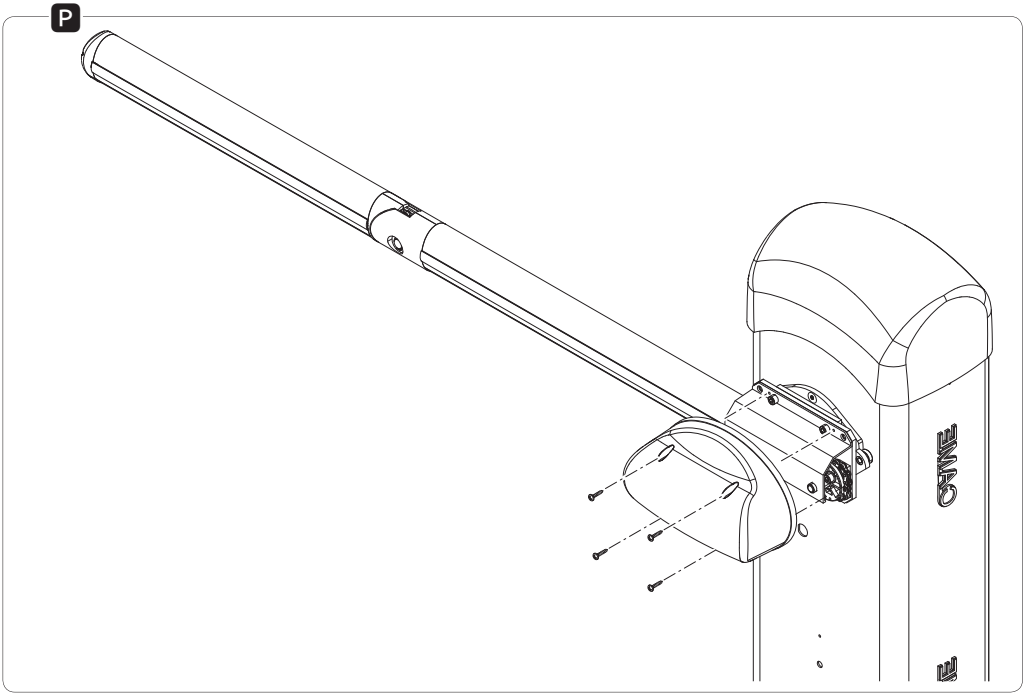
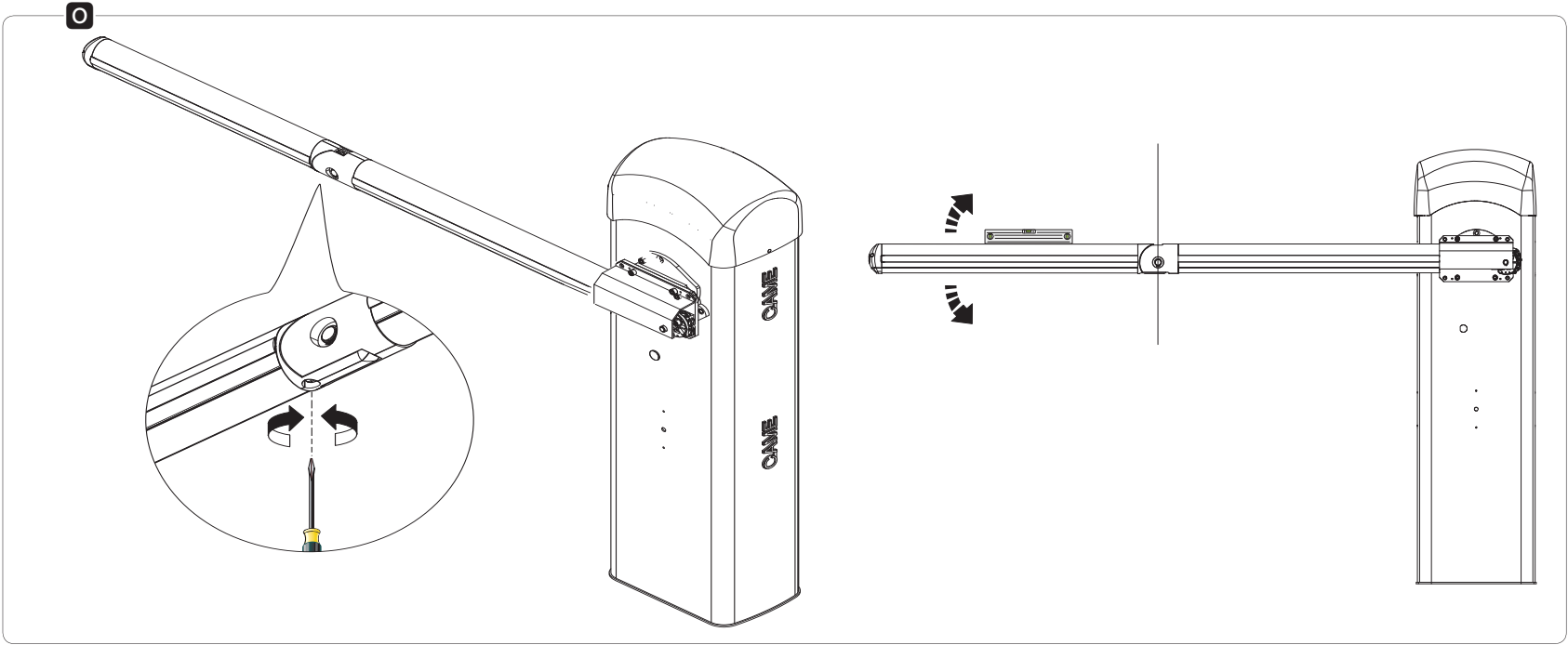












IT SNODO PER ASTA TUBOLARE A SEZIONE SEMI-ELLITTICA

COMPONENTI

1. Tubo in spugna
2. Catena da 1/2"
3. Snodo
4. Distanziale
5. Guida
6. Piastra albero
7. Piastra di interposizione 001G03755DX / 001G03755SX
8. Attacco asta DX
9. Attacco asta SX
10. Viti e dadi di fissaggio per guida

- Parte fissa asta 1
- Parte mobile asta 2

MONTAGGIO

Prima di procedere, verificare se l'automazione viene installata a destra o a sinistra e verificare che l'asta rispetti le misure di ingombro massime previste.

Nota: i disegni si riferiscono al montaggio a sinistra (standard, 001G03755SX).

Per il montaggio a destra, invertire il senso di apertura (vedi manuale della barriera) e montare i componenti in posizione simmetrica rispetto a quanto illustrato per il montaggio standard.

- Togliere la piastra di attacco della barriera A.

- Fissare la guida con la bulloneria in dotazione B.

- Fissare il distanziale e la piastra albero all'albero motore C.

- Posizionare la piastra di interposizione e l'attacco asta sinistro e avvitare le viti (senza stringerle) D.

- Tagliare l'asta in due parti E.

Nota: nel disegno sono riportate le quote. La massima è riferita alla parte mobile 3; per la parte fissa 4 varia da un min. di 1133 mm a un max. di 1633 mm.

- Inserire la parte fissa dell'asta 5 nell'attacco asta e fissarla con le viti F.

- Inserire il profilo antiurto nella parte fissa dell'asta e tagliare la parte in eccesso G.

- Infilare la catena e il giunto all'interno dell'asta. Per rendere più facile l'inserimento dello snodo, utilizzare un mazzuolo di plastica H.

- Tagliare i profili copri cava 6 della lunghezza necessaria e inserirli nelle canaline della parte fissa dell'asta 7 I.

- Forare con punta da Ø 5 mm sul fondo della parte mobile dell'asta 3, a 20 e 60 mm dall'estremità J.

- Inserire la parte mobile dell'asta nello snodo e fissarla con le viti K.

- Tagliare i profili copri cava 9 e il profilo antiurto 10 della lunghezza necessaria e inserirli nelle relative canaline 11 della parte mobile dell'asta. Alla fine fissare il tappo dell'asta 12 L.

- Sbloccare il motoriduttore 14 con la chiave personalizzata 13 e portare l'asta in posizione di 30 ÷ 40° 15 M.

- Verificare la lunghezza della catena ed eventualmente togliere la parte eccedente con uno smagliatore per catena 16 e tagliare il tubo in spugna di protezione della catena in eccesso.

Agganciare la catena alla puleggia 17 in uno dei fori predisposti 18 e fissarla con una spina cilindrica.

La spina va bloccata su entrambi i lati con i due anelli elastici in dotazione 19 N.

Nota: prima di effettuare la regolazione orizzontale della parte mobile dell'asta con quella fissa, bilanciare l'asta e regolare i fincorsa (vedi manuale della barriera).

- Avvitare o svitare la vite posizionata sotto lo snodo della parte mobile per adeguare l'inclinazione della parte mobile dell'asta a quella fissa O.

- Inserire il carter di protezione anticesoimento sul copri attacco asta e fissarlo con le viti P.

Dismissione e smaltimento - Prima di procedere è sempre opportuno verificare le normative specifiche vigenti nel luogo d'installazione. I componenti dell'imballo (cartone, plastiche etc.) sono assimilabili ai rifiuti solidi urbani e possono essere smaltiti senza alcuna difficoltà, semplicemente effettuando la raccolta differenziata per il riciclaggio.

Altri componenti (schede elettroniche, batterie dei trasmettitori, etc.) possono invece contenere sostanze inquinanti. Vanno quindi rimossi e consegnati a ditte autorizzate al recupero e allo smaltimento degli stessi.

NON DISPERDERE NELL'AMBIENTE!

I dati e le informazioni indicate in questo manuale sono da ritenersi suscettibili di modifica in qualsiasi momento e senza obbligo di preavviso.

EN JOINT FOR SEMI-ELLIPTICAL TUBE ARM

COMPONENTS

1. Foam tube
2. 1/2" chain
3. Joint
4. Distancer
5. Guide
6. Shaft plate
7. Inter-plate 001G03755DX / 001G03755SX
8. Right-hand arm attachment
9. Left-hand arm attachment
10. Guide-fastening screws and nuts

- Fixed arm part 1
- Mobile arm part 2

MOUNTING

First, check whether you are mounting the arm to the left or right and that the arm meets overall dimensions allowed. Note: the drawings are for a left-hand barrier (standard, 001G03755SX).

For right-hand mounting, invert the opening direction (see barrier manual) and mount the components symmetrically to the illustrated standard mounting.

- Remove the barrier's attachment plate A.

- Fasten the guide using the supplied screws and bolts B.

- Fasten the distance and shaft plate to the motor shaft C.

- Position the inter-plate and the left-hand arm attachment and tighten the screws (loosely) D.

- Cut the arm into two parts E

Note: the measurements are shown in the drawing. The maximum refers to the mobile part 3; For the fixed part 4 it varies from a min. of 1133 mm to a max. of 1633 mm.

- Insert the fixed part of the arm 5 into the arm attachment and fasten it using the screws F.

- Insert the shock-proof profile into the fixed part of the arm and cut off the excess G.

- Insert the chain and joint into the arm. To make it easier to insert the joint use a plastic hammer H.

- Cut the covering profiles 6 to the right length and insert them into the channels in the fixed part of the arm 7 I.

- Perforate using a Ø 5 mm bit on the bottom of the mobile part of the arm, at 20 mm and 60 mm from the end 8 J.

- Insert the mobile part of the arm into the joint and secure

it using the screws K.

- Cut the covering profiles 9 and the shock-proof profile 10 to the right length and insert them into their respective channels on the mobile part of the arm 11. Finally fasten the arm end cap 12 L.

- Release the gearmotor 14 using the customised key 13 and raise the arm to 30 ÷ 40° 15 M.

- Check the length of the chain and perhaps remove the excessive parts with a chain remover 16 and cut any excess off the chain-protecting foam tube

Hook the chain to the pulley 17 to one of the holes 18 and fasten it using a cylinder lug.

The lug should be locked on either side using the supplied plastic rings 19 N.

Note: before horizontally adjusting the mobile part and fixed parts of the arm, balance the arm and adjust the limit switches (see barrier manual)

- Tighten or loosen the screw found below the joint on the mobile part to calibrate the inclination of the mobile part of the arm with respect to the fixed part of the arm O.

- Insert the protective anti-shearing casing onto the arm attachment cover and fasten it using the screws P.

Dismantling and disposal - Before dismantling and disposing always do the following: check the applicable laws specific to your jurisdiction.

The components of the packaging (i.e. cardboard, plastic, etc.) are solid urban waste and may be disposed of without much trouble, simply by separating them for recycling.

Other components (i.e. control boards, transmitter batteries, etc.) may contain hazardous substances. These must therefore be handed over to the specially authorised disposal firms.

DO NOT DISPOSE OF IN NATURE!

The data and information in this manual may be changed at any time and without prior notice.

FR ROTULE POUR LISSE TUBULAIRE À SECTION SEMI-ELLIPTIQUE

COMPOSANTS

1. Tube en mousse
2. Chaîne de 1/2"
3. Rotule
4. Entretoise
5. Guide
6. Plaque arbre
7. Plaque d'interposition
001G03755DX / 001G03755SX
8. Attache lisse droite
9. Attache lisse gauche
10. Vis et écrous de fixation guide

- Partie fixe lisse 1
- Partie mobile lisse 2

MONTAGE

Avant de continuer, vérifier si l'automatisme est installé à droite ou à gauche et que la lisse respecte bien les mesures d'encombrement maximales prévues.

Note : les dessins font référence à un montage à gauche (standard, 001G03755SX).

En cas de montage à droite, il faut inverser le sens d'ouverture (voir manuel de la barrière) et monter les composants sur une position symétrique par rapport à ce qui est indiqué pour le montage standard.

- Retirer la plaque de fixation de la barrière A.

- Fixer le guide avec les boulons fournis B.

- Fixer l'entretoise et la plaque de l'arbre sur l'arbre du moteur C.

- Mettre la plaque d'interposition et l'attache de la lisse gauche et visser les vis (sans les serrer) D.

- Découper la lisse en deux parties E.

Note : les cotes sont indiquées dans le dessin. La valeur maximale fait référence à la partie mobile 3; pour la partie fixe 4, elle varie d'un min. de 1 133 mm à un max. de 1 633 mm.

- Insérer la partie fixe de la lisse 5 dans l'attache de la lisse et la fixer au moyen des vis F.

- Installer le profilé antichoc sur la partie fixe de la lisse et couper la partie en excès G.

- Mettre la chaîne et le joint à l'intérieur de la lisse. Afin de rendre l'installation de la rotule plus aisée, utiliser la massette en plastique H.

- Découper les profilés couvre-câbles 9 à la longueur

nécessaire et les mettre dans les rainures de la partie fixe de la lisse 1.

- Percer avec un foret de Ø 5 mm sur le fond de la partie mobile de la lisse 3, à 20 et 60 mm de l'extrémité I.

- Mettre la partie mobile de la lisse dans la rotule et la fixer à l'aide des vis K.

- Découper les profilés couvre-câbles 9 et le profilé antichoc 10 à la longueur nécessaire et les mettre dans les rainures correspondantes 11 de la partie mobile de la lisse.

Pour finir, fixer le bouchon de la lisse 12 L.

- Débloquer le motoréducteur 14 au moyen de la clé personnalisée 13 et amener la lisse sur la position 30 ÷ 40° 15 M.

- Vérifier la longueur de la chaîne et si nécessaire, retirer la partie en excédent en utilisant un démaillieur de chaîne 16 et découper le tube en mousse de protection de la chaîne en excès.

Accrocher la chaîne sur la poulie 17 dans l'un des orifices prévus 18 et la fixer avec une cheville cylindrique.

La cheville doit être bloquée sur les deux côtés avec les deux anneaux élastiques fournis 19 N.

Note : avant de procéder au réglage horizontal de la partie mobile de la lisse avec la partie fixe, équilibrer la lisse et régler la butée (voir manuel d'installation de la barrière).

- Visser ou dévisser la vis située sous la rotule de la partie mobile afin d'ajuster l'inclinaison de la partie mobile de la lisse sur la partie fixe O.

- Mettre le carter de protection anti-cisaillement sur le cache de l'attache de la lisse et le fixer avec les vis P.

Élimination et mise au rebut - Avant d'effectuer ces opérations il est toujours recommandé de vérifier les normes spécifiques en vigueur sur le lieu d'installation.

Les composants de l'emballage (carton, plastiques, etc.) sont assimilables aux déchets urbains solides et peuvent être éliminés sans aucune difficulté, simplement en procédant au recueil différencié pour le recyclage.

Autres composants (cartes électroniques, batteries des émetteurs, etc.) peuvent par contre contenir des substances polluantes. Il faut donc les désinstaller et les remettre aux entreprises ayant les autorisations nécessaires pour la récupération et l'élimination de ceux-ci.

NE PAS ÉLIMINER DANS L'ENVIRONNEMENT !

Les données et les informations contenues dans ce manuel sont susceptibles de subir des modifications à tout moment et sans aucune obligation d'avertir à l'avance.

DE BAUMGELENK FÜR OVALEN SCHLAGBAUM

BESTANDTEILE

1. Schaumstoffrohr
2. Kette, 1/2"
3. Baumgelenk
4. Distanzscheibe
5. Grundplatte
6. Baumplatte
7. Zwischenplatte 001G03755DX / 001G03755SX
8. Baumhalterung rechts
9. Baumhalterung links
10. Schrauben und Muttern für Grundplatte

- Festes Bauelement 1
- Bewegliches Bauelement 2

MONTAGE

Vor der Montage überprüfen, ob die Schranke rechts oder links montiert wird und dass der Schrankenbaum die vorgesehenen Höchstmaße einhält.

Anmerkung: die Abbildungen beziehen sich auf eine links montierte Anlage (Standardanlage, 001G03755SX).

Bei Rechtsmontage muss die Öffnungsrichtung invertiert (siehe Montageanleitung der Schranke) und die Komponenten müssen symmetrisch zur Standardanlage montiert werden.

- Baumplatte entfernen A.

- Grundplatte mit den mitgelieferten Schrauben und Muttern befestigen B.

- Distanzscheibe und Baumplatte an der Antriebswelle befestigen C.

- Zwischenplatte und linke Baumhalterung leicht mit den Schrauben an die Grundplatte befestigen D.

- Den Schrankenbaum nach Maß zusägen E.

Anmerkung: In der Abbildung sind die Maße angegeben. Max. bezieht sich auf das bewegliche Element 3; für das feste Element 4 variiert das Maß von 1133 mm bis max. 1633 mm.

- Das feste Bauelement 5 in die Baumhalterung stecken und die Schrauben fest anziehen F.

- Den Kantenschutz in das feste Bauelement stecken und das überschüssige Stück abschneiden G.

- Kette und Gelenk in den Schrankenbaum stecken. Um das Einführen des Gelenks zu vereinfachen, einen Kunststoffhammer verwenden H.

- Abdeckprofile in der nötigen 6 Länge zuschneiden und in die entsprechenden Führungen auf dem festen

Bauelement schieben 7 I.

- In den unteren Teil des beweglichen Bauelements, in 20 und 60 mm Entfernung vom Ende des Baums 8, Löcher (Ø 5 mm) bohren J.

- Das bewegliche Bauelement in das Baumgelenk schieben und mit den Schrauben befestigen K.

- Abdeckprofile und 9 Kantenschutzprofil 10 in der nötigen Länge zuschneiden und in die entsprechenden Rillen auf 11 dem beweglichen Bauelement stecken. Zum Schluss Baumabdeckung am Baum anbringen 12 L.

- Antrieb mit dem 14 personalisierten Schlüssel entriegeln 13 und Schrankenbaum in die Position von 30 ÷ 40° bringen 15 M.

- Länge der Kette überprüfen und evtl. den überschüssigen Teil mit Hilfe eines Kettentrennwerkzeugs entfernen 16 und überschüssiges Schaumstoffrohr zum Schutz der Kette abschneiden.

Kette an einem der vorhandenen 17 Löcher in die Umlenkrolle stecken 18 und mit einem zylinderförmigen Stift befestigen.

Der Stift wird an beiden Seiten mit den zwei mitgelieferten Gummiringen blockiert 19 N.

Anmerkung: vor der horizontalen Einstellung des beweglichen Bauelements mit dem festen Element, den Schrankenbaum auswiegen und die Endlagen einstellen (siehe Montageanleitung der Schranke).

- Die Schraube unter dem Gelenk des beweglichen Bauelements anziehen bzw. lösen, um die Neigung des beweglichen Elements an die des festen anzugleichen O.

- Eingreifschutzhaube auf die Baumhalterung mit den Schrauben befestigen P.

Abbau und Entsorgung - Vor der Entsorgung ist es empfehlenswert, sich über die am Installationsort geltenden Vorschriften zu informieren. Die Bestandteile der Verpackung (Pappe, Kunststoff usw.) können getrennt gesammelt mit dem normalen Hausmüll entsorgt werden. Weitere Bestandteile (Platinen, Handsenderbatterien usw.) können Schadstoffe enthalten. Sie müssen dementsprechend entfernt und in zugelassenen Fachbetrieben entsorgt werden. **NICHT IN DIE UMWELT GELANGEN LASSEN!**

Die in dieser Anleitung angegebenen Daten und Informationen können jederzeit, ohne Vorankündigung abgeändert werden.

ES ARTICULACIÓN PARA MÁSTIL TUBULAR DE SECCIÓN SEMIELÍPTICA

COMPONENTES

1. Tubo de esponja
2. Cadena de 1/2"
3. Articulación
4. Distanciador
5. Guía
6. Placa eje
7. Placa de interposición
001G03755DX / 001G03755SX
8. Eganche mástil derecho
9. Eganche mástil izquierdo
10. Tornillos y tuercas de fijación para guía

- Parte fija mástil 1
- Parte móvil mástil 2

MONTAJE

Antes de operar, verificar si la automatización se instala a la derecha o a la izquierda y que el mástil respete las medidas máximas establecidas.

Nota: los dibujos se refieren al montaje a la izquierda (estándar, 001G03755SX).

Para el montaje a la derecha, invertir el sentido de apertura (véase manual de la barrera) y montar los componentes en posición simétrica respecto a lo representado para el montaje estándar.

- Quitar la placa de enganche de la barrera A.
- Fijar la guía con la tornillería suministrada B.
- Fijar el distanciador y la placa eje al árbol motor C.
- Ubicar la placa de interposición y el enganche mástil izquierdo y atornillar los tornillos (sin fijarlos) D.
- Cortar el mástil en dos partes E.

Nota: en el dibujo se indican las relativas cotas. La máxima se refiere a la parte móvil 5; para la parte fija 4 varía desde un mín. de 1133 mm hasta un máx. de 1633 mm.

- Introducir la parte fija del mástil 5 en el enganche mástil y fijarla con tornillos F.
- Introducir el perfil a prueba de choques en la parte fija del mástil y cortar la parte sobrante G.
- Ensartar la cadena y la junta dentro del mástil. Para facilitar la introducción de la articulación, utilizar la maceta de plástico H.
- Cortar los perfiles cubre- ranura 6 la longitud necesaria e introducirlos en las canaletas de la parte fija del mástil 7 I.

- Perforar con una punta de Ø 5 mm en la parte inferior de la parte móvil del mástil 3, a 20 y 60 mm desde el extremo J.

- Introducir la parte móvil del mástil en la articulación y fijarla con tornillos K.

- Cortar los perfiles cubre- ranura 9 y el perfil a prueba de choques 10 la longitud necesaria e introducirlos en las relativas canaletas 11 de la parte móvil del mástil. Por último, fijar el tapón del mástil 12 L.

- Desbloquear el motorreductor 13 con la llave personalizada 13 y llevar el mástil a la posición de 30 ÷ 40° 15 M.

- Verificar la longitud de la cadena y eventualmente quitar la parte sobrante con un estriador para cadena 16 y cortar el tubo de esponja de protección de la cadena sobrante. Enganchar la cadena a la polea 17 en uno de los orificios predispuestos 18 y fijarla con una clavija cilíndrica. La clavija se debe bloquear en ambos lados con los dos anillos elásticos suministrados 19 N.

Nota: antes de efectuar la regulación horizontal de la parte móvil del mástil con la parte fija, equilibrar el mástil y regular los finales de carrera (véase manual de la barrera).

- Atornillar o desatornillar el tornillo ubicado debajo de la articulación de la parte móvil para adecuar la inclinación de la parte móvil del mástil respecto de la fija O.

- Introducir la carcasa de protección anti-cizallamiento en el cubre-enganche del mástil y fijarla con tornillos P.

Desguace y eliminación - Antes de operar es siempre conveniente verificar las normativas específicas vigentes en el lugar donde se efectuará la instalación.

Los componentes del embalaje (cartón, plástico, etc.) son asimilables a los desechos sólidos urbanos y pueden eliminarse sin dificultad efectuando la recogida diferenciada para el sucesivo reciclaje de dichos materiales. Otros componentes (tarjetas electrónicas, baterías de emisores, etc.) podrían contener sustancias que contaminan. Se deben quitar de los equipos y entregar a las empresas autorizadas para la recuperación y la eliminación de los mismos.

¡NO DISEMINAR EN EL MEDIOAMBIENTE!

Los datos y las informaciones contenidas en este manual pueden ser modificados en cualquier momento sin obligación de preaviso.

NL SCHARNIER VOOR HALFRONDE STANG

COMPONENTEN

1. Kettingbedekking in schuimrubber
2. Ketting van 1/2"
3. Scharnier
4. Pasring
5. Geleider
6. Motorasborgplaat
7. Tussenplaat 001G03755DX / 001G03755SX
8. Koppeling voor rechts draaiende boomstang
9. Koppeling voor links draaiende boomstang
10. Borgschroeven en –moeren voor de geleider

- Vaste stanghelft 1
- Bewegende stanghelft 2

MONTAGE

Voordat u begint, controleert u of de automatisering rechts of links wordt gemonteerd en of de stang geschikt is voor de maximale voorziene ruimten.

Opm.: afbeeldingen gelden voor een links gemonteerde slagboom (standaard, 001G03755SX).

Als de automatisering rechts wordt gemonteerd, (zie de handleiding van de slagboom) moet de openingsrichting worden omgekeerd en moeten de componenten precies andersom worden gemonteerd van wat u op deze afbeeldingen ziet.

- Verwijder de koppelplaat van de stang A.

- Zet de geleider vast met de meegeleverde schroeven en moeren B.

- Zet het vulstuk en de asplaat vast op de motor-as C.

- Positioneer de tussenplaat en de linker stangbeugel en haal de schroeven aan, maar niet helemaal. D.

- Snijd de stang in twee E.

Opm.: op de afbeeldingen staan de maten. De maximum maat geldt voor het bewegende gedeelte 5; voor het vaste varieert de maat 4 van een minimum van 1133 mm tot een maximum van 1633 mm.

- Monteer het vaste gedeelte van de stang 5 in de stangkoppeling en zet het vast met de schroeven F.

- Schuif de stootbeveiliging op de vaste stanghelft en snijd af wat te lang is. G.

- Steek de ketting en de koppeling in de stang. Dit gaat gemakkelijker met een plastic hamer. H.

- Snijd de vulprofielen af 6 op de gewenste lengte en monteer ze in de groeven in het vaste stanggedeelte 7 I.

- Boor met een punt van Ø 5 mm in de bodem van het bewegende stanggedeelte 3, op 20 mm en 60 mm van het uiteinde J.

- Monteer het bewegende gedeelte van de stang in de koppeling en zet het vast met de schroeven K.

- Snijd de vulprofielen 9 en het stootprofiel af 10 op de gewenste lengte en monteer ze in de groeven 11 in het bewegende stanggedeelte. Monteer als laatste de dop op de stang 12 L.

- Ontgrendel de motor 13 met zijn eigen sleutel 13 en zet de slagboom in een hoek van 30° ÷ 40° 15 M.

- Controleer de kabel lengte en snijd eventuele overschot af met een zaag voor kettingen. 16 Snijd ook af wat te lang is aan de zachte kettingbeveiliging.

Hang de ketting op de schijf 17 in een van de openingen daarvoor 18 en zet de ketting vast met een ronde stift.

Zet de stift aan beide kanten vast met de twee meegeleverde spanningen 19 N.

Opm.: voordat u de bewegende stanghelft horizontaal regelt en afstemt op de vaste helft, zet u de stang waterpas en regelt u de eindaanslagstanden (zie de handleiding van de slagboom).

- Draai de schroef onderaan op het scharnier van het bewegende gedeelte losser of vaster om de hoekstand van de bewegende helft aan te passen aan die van de vaste helft O.

- Monteer tot slot de valbeveiliging op de stangbeugelbedekking en zet vast met de schroeven P.

Ontmantelen en slopen - Voordat u dit doet dient u altijd de voorschriften terzake te controleren die gelden in het land van installatie. Verpakkingsafval zoals karton, plastic enzovoort, wordt ingedeeld als normaal huisafval en kan zonder problemen worden verzameld en verdeeld voor afvalrecyclage. Andere componenten zoals printkaarten, de batterijen van zenders enzovoort., kunnen schadelijke stoffen bevatten. Lever deze in bij erkende afvalbedrijven voor beheer van schadelijk afval. **VERVUIL HET MILIEU NIET MET AFVAL!**

De gegevens en informatie die in deze handleiding staan, kunnen op elk ogenblik en zonder verplichting tot waarschuwing vooraf worden gewijzigd.

PT ARTICULAÇÃO PARA HASTE TUBULAR COM
SECÇÃO SEMI-ELÍPTICA

COMPONENTES

1. Tubo de espuma
2. Corrente de 1/2"
3. Articulação
4. Distanciador
5. Guia
6. Chapa do veio
7. Chapa de interposição
001G03755DX / 001G03755SX
8. Conexão haste DIR
9. Conexão haste ESQ
10. Parafusos de fixação para guia

- Parte fixa haste ①
- Parte móvel haste ②

MONTAGEM

Antes de continuar, verifique se a automatização é instalada à direita ou à esquerda, verifique se a haste está de acordo com as medidas máximas previstas.

Nota: os desenhos referem-se à montagem à esquerda (padrão, 001G03755SX).

Para a montagem à direita, inverta o sentido da abertura (vide manual da barreira) e monte os componentes na posição simétrica em relação às descrições para a montagem padrão.

- Retire a chapa de conexão da barreira **A**.
- Fixe a guia com parafusos e porcas fornecidos **B**.
- Fixe o distanciador e a chapa do veio ao veio do motor **C**.
- Coloque a chapa de interposição e a conexão da haste esquerda, atarraxe os parafusos (sem apertar) **D**.
- Corte a haste em duas partes **E**.

Nota: o desenho apresenta as cotas. A máxima se refere à parte móvel **3**; com relação à parte fixa **4** varia de um min. de 1133 mm a um máx. de 1633 mm.

- Insira a parte fixa da haste **5** na conexão da haste e fixe-a com parafusos **F**.
- Introduza o perfil anti-colisão na parte fixa da haste e corte a parte excedente **G**.
- Introduza a corrente a junta na parte interna da haste. Para facilitar a introdução da articulação, use um martelo de plástico **H**.
- Corte os perfis cobre vão **6** no comprimento necessário e introduza nas canaletas da parte fixa da haste **7** **I**.

- Fure com ponta de Ø 5 mm no fundo da parte móvel da haste **8**, a 20 e 60 mm da extremidade **J**.
- Insira a parte móvel da haste na articulação e fixe-a com parafusos **K**.

- Corte os perfis cobre-vão **9** e o perfil anti-colisão **10** no comprimento necessário e introduza-os nas canaletas **11** da parte móvel da haste. Fixe, então, a tampa da haste **12** **L**.
- Desbloqueie o motorreductor **13** com a chave personalizada **13** e leve a haste para a posição de 30 ÷ 40° **15** **M**.

- Verifique o comprimento da corrente e eventualmente corte a parte excedente com um esmeril para correntes **16** e corte o tubo de espuma de protecção da corrente em excesso.

Prenda a corrente na polia **17** num dos furos apropriados **18** e fixe-a com uma cavilha cilíndrica.

A cavilha deve estar travada nos dois lados com os dois anéis elásticos fornecidos **19** **N**.

Nota: antes de efectuar o ajuste horizontal da parte móvel da haste com a parte fixa, faça o balanceamento da haste e ajuste os fim-de-cursos (vide manual da barreira).

- Atarraxe ou desatarraxe o parafuso sob a articulação da parte móvel para adaptar a inclinação da parte móvel da haste à parte fixa **O**.

- Coloque o cárter de protecção anti-cisalhamento no cobre-conexão da haste e fixe-o com parafusos **P**.

Desmantelamento e eliminação - Antes de proceder é sempre oportuno

verificar as normas específicas vigentes no local da instalação. Os componentes da embalagem (papelão, plástico, etc.) devem ser considerados resíduos sólidos urbanos e podem ser eliminados sem qualquer dificuldade, simplesmente efectuando a colecta selectiva para sua reciclagem.

Outros componentes (placas electrónicas, baterias de transmissores, etc.) contrariamente podem conter substâncias poluentes. Portanto, devem ser retirados e entregues às empresas autorizadas pela recuperação e eliminação dos mesmos.

NÃO DEIXE NO MEIO AMBIENTE!

Os dados e as informações indicadas neste manual devem ser considerados susceptíveis de alterações a qualquer momento e sem obrigação de prévio aviso.

PL PRZEGUB DO RAMIENIA TUBOWEGO O
PRZEKROJU PÓŁOWALNYM

ELEMENTY

1. Rura osłaniająca łańcuch
2. Łańcuch 1/2"
3. Przegub
4. Podkładka dystansowa
5. Prowadnica
6. Podstawa mocowania ramienia
7. Płyta wewnętrzna 001G03755DX / 001G03755SX
8. Prawy uchwyt ramienia
9. Lewy uchwyt ramienia
10. Śruby i nakrętki do mocowania prowadnic

- Część stała ramienia ①
- Część ruchoma ramienia ②

MONTAŻ

Przed rozpoczęciem montażu skontrolować, czy instalacja mechanizmu jest prawo czy lewostronna i czy gabaryty ramienia są zgodne z maksymalnymi wymiarami przewidzianymi przez producenta.

Uwaga: rysunki odnoszą się do instalacji lewostronnej (standardowej, 001G03755SX)

W przypadku montażu prawostronnego należy odwrócić kierunek otwierania (patrz instrukcje szlabanu) oraz zamontować elementy symetrycznie w stosunku do pozycji przewidzianej dla instalacji standardowej.

- Zdjąć płytę mocowania ramienia **A**.
- Przy pomocy śrub znajdujących się w wyposażeniu przykręcić prowadnicę **B**.

- Przycocować podkładkę dystansową i podstawę mocowania ramienia do wału silnika **C**.

- Umieścić płytę wewnętrzną i lewy uchwyt ramienia, po czym zakręcić śruby (bez dokręcania) **D**.

- Przeciąć ramię na dwie części **E**.

Uwaga: na rysunku podano wartości długości części ramienia. Największa wartość odnosi się do części ruchomej **3**; dla części stałej wartość ta **4** zmienia się od minimum 1133 mm do maksimum 1633 mm.

- Wsunąć stałą część ramienia **5** do uchwytu i zablokować ją śrubami **F**.
- Włożyć ochronny profil do stałej części ramienia i obciąć jego nadmiar **G**.

- Włożyć łańcuch i przegub wewnątrz ramienia. Dla ułatwienia wsunięcia przegubu można posłużyć się plastikowym pobijakiem **H**.

- Uciąć części profilu osłaniającego wąż świetlny **6** o odpowiedniej długości i włożyć je do rowków w stałej części ramienia **7** **I**.

- Przy pomocy wiertła o średnicy Ø 5 mm wywiercić otwory na spodzie ruchomej części ramienia **8**, w odległości 20 i 60 mm od krawędzi ramienia **J**.

- Wsunąć ruchomą część ramienia do przegubu i zablokować ją śrubami **K**.

- Uciąć części profilu osłaniającego wąż świetlny **9** i profilu antywstrząsowego **10** o odpowiedniej długości i włożyć je do odpowiednich rowków **11** w ruchomej części ramienia. Na zakończenie przycocować zaślepkę ramienia **12** **L**.

- Wypstrzęglić szlaban **13** przy użyciu dostarczonego klucza **13** i umieścić ramię w pozycji 30 ÷ 40° **15** **M**.

- Sprawdzić długość łańcucha i w razie potrzeby odciąć jego nadmiar **16** oraz obciąć także niepotrzebną część rury osłaniającej łańcuch.

Zacząć łańcuch **17** do jednego z otworów w kole pasowym **18** i zablokować ją kołkiem cylindrycznym.

Kołek musi być zablokowany po obu stronach przy pomocy dwóch pierścieni elastycznych dołączonych do wyposażenia **19** **N**.

Uwaga: przed wykonaniem poziomej regulacji ruchomej części ramienia w stosunku do części stałej, należy wyważyć ramię i wyregulować ograniczniki (patrz instrukcje szlabanu).

- Dokręcić lub odkręcić śrubę znajdującą się pod przegubem części ruchomej, aby dostosować kąt nachylenia ruchomej części ramienia do części stałej **O**.

- Założyć osłonę uchwytu ramienia i przykręcić ją śrubami **P**.

Złomowanie - Przed przystąpieniem do złomowania, zawsze należy zapoznać się z regulacjami prawnymi dotyczącymi danego rodzaju materiału obowiązującymi w miejscu instalacji.

Elementy opakowania (karton, plastik, itd.), są są zakwalifikowane jako odpadki stałe nadające się do powtórnego przetworzenia. Inne elementy (płyty elektroniczne, przekaźniki, itd.), mogą natomiast zawierać substancje zanieczyszczające. Należy je więc usunąć i oddać do zakładów wyspecjalizowanych do ich utylizacji.

NIE PORZUCAĆ W ŚRODOWISKU!

Producent zastrzega sobie prawo wprowadzania zmian bez wcześniejszego powiadomienia.

ШАРНИР ДЛЯ СКЛАДЫВАНИЯ СТРЕЛЫ ПОЛУОВАЛЬНОГО СЕЧЕНИЯ

ОСНОВНЫЕ КОМПОНЕНТЫ

1. Гибкая труба из пористого материала
2. Простая цепь, 1/2"
3. Шарнир
4. Проставка
5. Направляющая
6. Пластина вала
7. Крепление стрелы 001G03755DX / 001G03755SX
8. Кронштейн крепления стрелы, правый
9. Кронштейн крепления стрелы, левый
10. Крепежные винты и гайки для направляющей

- Фиксированная часть стрелы ①
- Подвижная часть стрелы ②

МОНТАЖ

Перед тем как приступить к проведению монтажных работ, проверьте, с какой стороны (правой или левой) устанавливается автоматика, и убедитесь в том, что длина стрелы соответствует предусмотренным максимальным установочным размерам.

Примечание: приведенные рисунки применительны к левостороннему (стандартному, 001G03755SX) монтажу.

Для правостороннего монтажа измените направление открывания (см. инструкции по монтажу шлагбаума) и установите все компоненты симметрично изображенному на рисунке стандартному положению.

- Снимите фланец крепления стрелы к тумбе **A**.

- Закрепите направляющую с помощью прилагающихся крепежных деталей **B**.

- Закрепите проставку и пластину вала к выходному валу привода **C**.

- Установите крепление стрелы и кронштейн крепления стрелы для левостороннего монтажа, после чего заверните болты (не затягивая) **D**.

- Разрежьте стрелу на две части **E**.

Примечание: на рисунке приведены необходимые расстояния. Максимальное расстояние относится к подвижной части стрелы **③**; для фиксированной части **④** это значение составляет от 1133 до 1633 мм.

- Вставьте фиксированную часть стрелы **⑤** в кронштейн крепления стрелы и зафиксируйте ее с помощью винтов **F**.

- Вставьте противоударный профиль в фиксированную часть стрелы и отрежьте лишнее **G**.

- Установите шарнир протянув цепь через стрелу. При установке шарнира, используйте пластмассовый

молоток **H**.

- Отрежьте прозрачный профиль **⑥** требуемой длины и вставьте его в фиксированную часть стрелы **⑦ I**.

- Просверлите отверстие диаметром 5 мм снизу подвижной части стрелы **⑧**, соблюдая расстояния 20 и 60 мм **J**.

- Вставьте подвижную часть стрелы в шарнир и зафиксируйте с помощью винтов **K**.

- Отрежьте прозрачный профиль **⑨** и противоударный резиновый профиль **⑩** требуемой длины и вставьте их в пазы подвижной части стрелы **⑪**. Затем установите заглушку стрелы **⑫ L**.

- Разблокируйте редуктор **⑬** с помощью индивидуального ключа **⑭** и установите стрелу под углом $30 \div 40^\circ$ **⑮ M**.

- Проверьте длину цепи и при необходимости отсоедините лишние звенья **⑯**, затем отрежьте лишнюю часть гибкой трубы из пористого материала, предназначенную для защиты цепи.

Закрепите цепь к шкиву **⑰** в одном из предусмотренных отверстий **⑱** и зафиксируйте ее с помощью цилиндрического штифта.

Штифт блокируется с обеих сторон с помощью прилагающихся эластичных колец **⑲ N**.

Примечание: перед тем как приступить к горизонтальной регулировке подвижной и фиксированной частей стрелы, выполните балансировку стрелы и отрегулируйте положения механических упоров (см. инструкции по монтажу шлагбаума).

- Отрегулируйте угол наклона подвижной части стрелы относительно фиксированной с помощью регулировочного винта, расположенного под шарниром подвижной части **O**.

- Установите декоративную накладку поверх кронштейна крепления стрелы и зафиксируйте конструкцию с помощью прилагающихся винтов **P**.

Утилизация

- Утилизацию необходимо проводить в соответствии с действующим законодательством местности, в которой производилась эксплуатация изделия.

Упаковочные компоненты (картон, пластмасса и т.д.) — твердые отходы, утилизируемые без каких-либо специфических трудностей. Необходимо просто разделить их так, чтобы они могли быть переработаны.

Другие компоненты (электрические монтажные платы, элементы питания дистанционного управления и т.д.) могут содержать опасные отходы. Они должны передаваться компаниям, имеющим лицензию на их переработку

НЕ ЗАГРЯЗНЯЙТЕ ОКРУЖАЮЩУЮ СРЕДУ!

Все данные и информация, содержащиеся в этой инструкции, могут быть изменены в любое время и без предварительного уведомления.