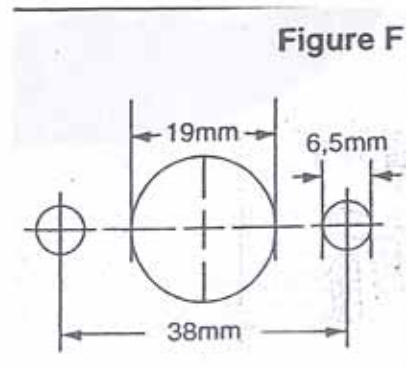
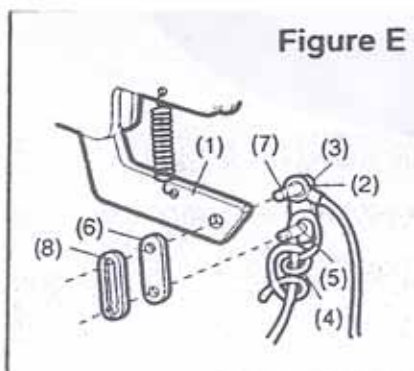
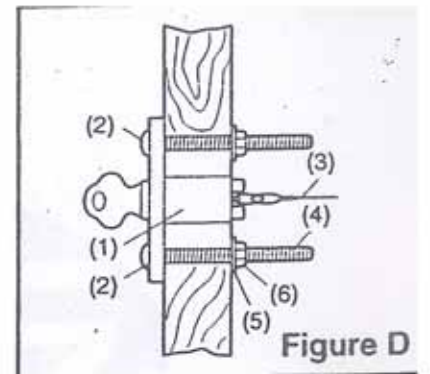
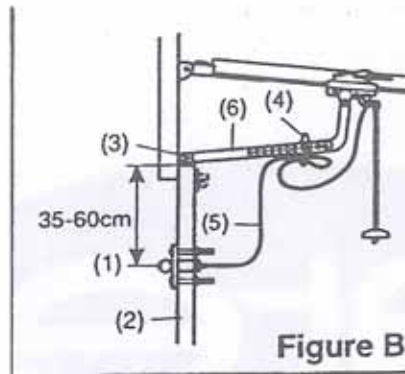
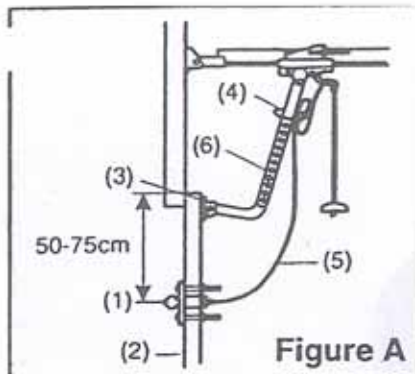


DEBRAYAGE EXTERIEUR POUR KIT OUVRE GARAGE



INSTALLATION

Lorsque vous procédez à l'installation du débrayage extérieur modèle FOR G1702E, reportez-vous aux types de portes illustrés dans les figures A, B :

Figure A : Porte pleine avec rail horizontal uniquement.

Figure B : Porte articulée avec rail incurvé.

PLACEMENT DU DÉBRAYAGE EXTÉRIEUR SUR VOTRE PORTE (2) :

Pour les portes figures A et B, centrez le débrayage (1) au-dessous du support de l'ouvre garage (3).

Placez la serrure entre 50 et 75cm au-dessous du haut de la porte (référez-vous aux illustrations). Pour les portes métalliques, reportez-vous aux instructions spéciales contenues dans "REMARQUE" ci-après.

INSTALLATION DU DÉBRAYAGE EXTÉRIEUR (figure E) :

Positionnez le gabarit F à l'emplacement indiqué. Depuis l'extérieur de la porte, percez un trou de diamètre 19mm pour la serrure (1) et deux trous de 6,5mm de chaque côté (2) pour les boulons de montage de 1/4"-20x2-1/2" (4). Percez la porte de part en part pour chaque trou.

Déployez le câble attaché à l'extrémité du barillet. Guidez le câble (3) à travers le trou de 19mm de diamètre, depuis l'extérieur de la porte. Insérez la serrure à fond.

Insérez les deux boulons de montage dans les trous latéraux depuis l'extérieur de la porte. Serrez-les de l'intérieur en utilisant des rondelles de 1/4" (5) et des écrous en "X" (6). Serrez à fond.

REMARQUE: Sur une porte métallique, le gabarit doit être placé de telle sorte que le perçage des trous s'effectue, si possible, également à travers la barre de renforcement intérieure de la porte.

Figure E – Détachez la corde de la biellette de débrayage du chariot (1). Placez la boucle libre du câble (2) sur l'un des axes de la barre extérieure de l'attache rapide (3) comme indiqué. Faites un noeud (4) solide à l'extrémité libre de la corde de débrayage et placez-le sur le deuxième axe de la barre extérieure (5).

Poussez l'axe maintenant la boucle du câble à travers le trou situé dans la biellette de débrayage du chariot. Enfoncez la flasque (6) sur les axes jusqu'aux rainures (7). Vérifiez que la boucle de câble et la corde de sécurité sont attachées aux axes. Faites glisser l'agrafe (8) sur la flasque et bloquez-la dans les rainures des axes.

Reportez-vous aux figures A, B et D; utilisez les agrafes en plastique (4) pour attacher de manière lâche l'excédent de câble à la biellette de la porte.

FONCTIONNEMENT DU DÉBRAYAGE EXTÉRIEUR :

Introduisez la clé dans la serrure et tournez-la dans le sens des aiguilles d'une montre. Retirez la clé ET le barillet de la serrure. Tirez fermement sur le câble. **Ne tirez pas sur la clé ou sur le barillet.** Le chariot extérieur se dégagera du chariot intérieur de telle sorte que la porte puisse être ouverte manuellement.

Les deux sections de chariot se réembrayeront automatiquement lors de la mise en marche de l'ouvre-porte. Repositionnez le barillet dans la serrure. Tournez la clé dans le sens inverse des aiguilles d'une montre. Retirez la clé.