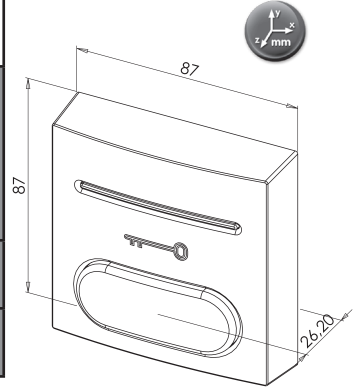


PBAL1

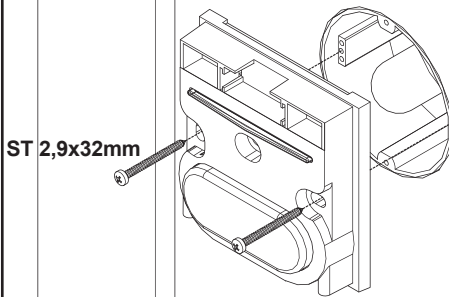
PBAL1	12V DC ou-or oder 24V DC +/- 10 %	max. 13 mA	1 contact inverseur 1 changeover contact 1 Wechselkontakt NO / NC	30 V DC 0,5 A	20
	max. 1,5 mm ²			-10 + 55° C	
	0,125 kg				
1 LED bicolore (rouge et verte) 1 bicolour LED (red and green) / 1 zweifarbige LED (rot und grün)					



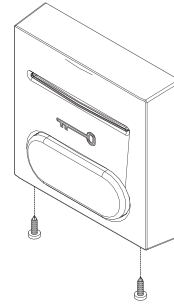
MONTAGE - MOUNTING

Pose avec pot d'encastrement - Mounting with flush-box - Montage mit Unterputzdose

1



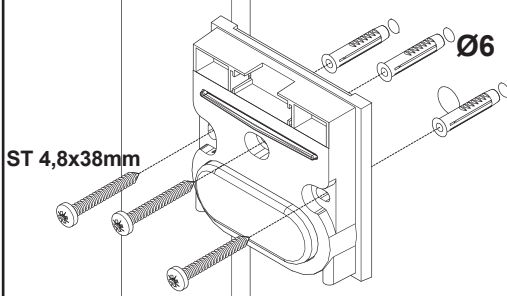
2



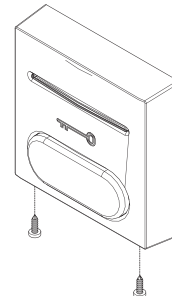
Pose encastrée possible sur pot de 60mm standard (non fourni - profondeur préconisée = 50 mm)
 Mortice mounting possible with standard 60 mm outlet box (not provided - recommended depth = 50 mm)
 uP-Montage mit 60 mm Standardunterputzdose möglich (nicht im Lieferumfang enthalten - Einbautiefe = 50 mm)

Pose en applique - surface mounting - aP- Montage

1



2



Vis et chevilles non fournies - Screws and wall plugs are not provided - Schrauben und Dübeln gehören nicht zum Lieferumfang

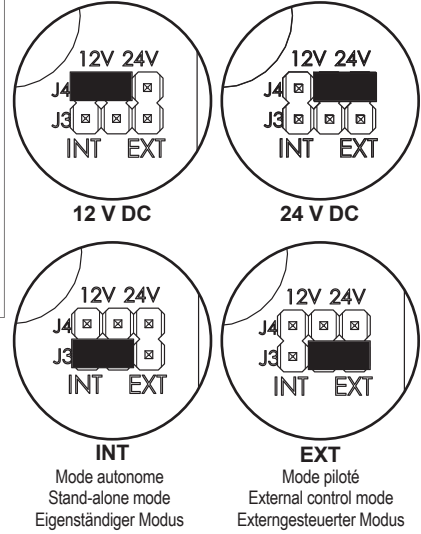
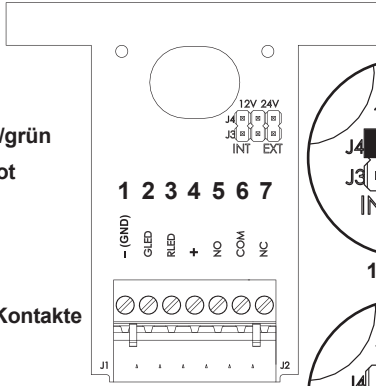
RACCORDEMENT - CONNECTION - ANSCHLUß



Section des conducteurs :
Conductor's cross-section : max. 1,5 mm²
Leitungsquerschnitt :

Bornier à vis débrochable
Pluggable screw terminal block
Steckbarer Schraubenklemmenblock

1	- (GND)	0 V DC	
2	GLED	LED verte/green/grün	
3	RLED	LED rouge/red/rot	
4	+	12-24 V DC	
5	NO	Contacts secs Dry contacts Potentialfreie Kontakte	
6	COM		
7	NC		



Fonctionnement - Operating - Funktionsweise

INT : Les LEDs sont commandées par le bouton poussoir
 The LEDs are controlled by the push button
 Die Steuerung der LEDs erfolgt über einen Türöffnertaster

EXT : Commande externe de pilotage des LEDs
 External control of the LEDs
 Externe Steuerung der LEDs

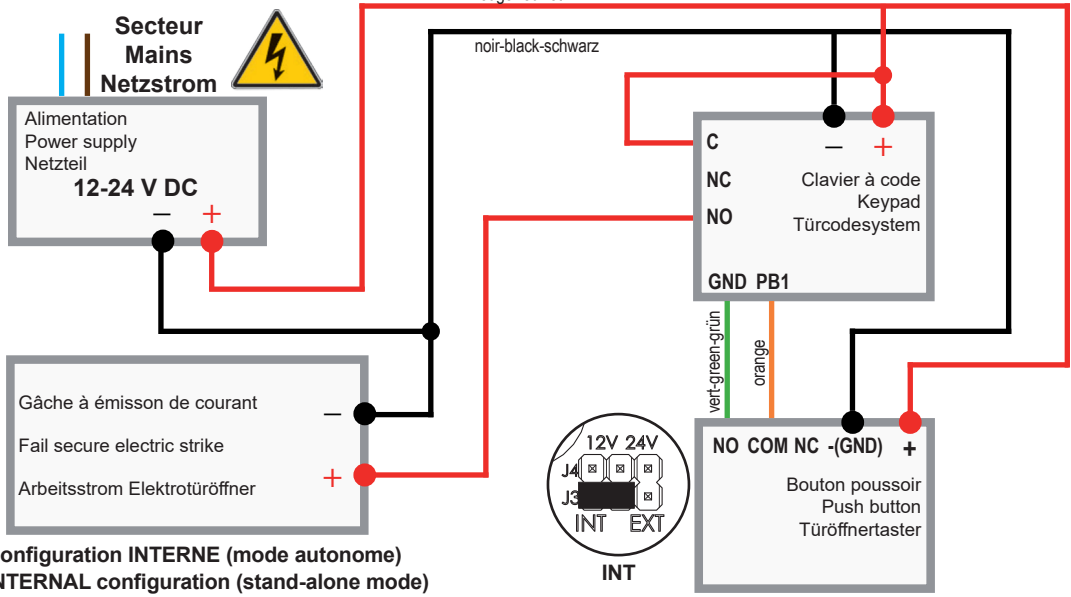
INT
 Mode autonome
 Stand-alone mode
 Eigenständiger Modus

EXT
 Mode piloté
 External control mode
 Extern gesteuerter Modus

EXEMPLES DE SYNOPTIQUES DE BRANCHEMENT CONNECTION EXAMPLES - ANSCHLUßBEISPIELE

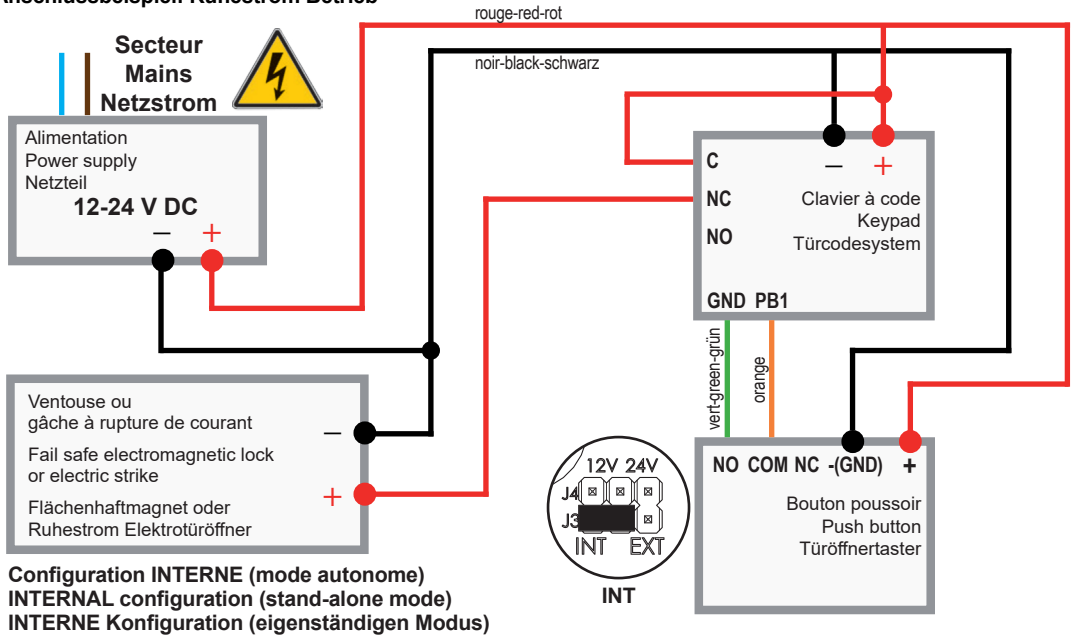
Exemple de raccordement à émission de courant
Connection example: Fail secure operating
Anschlussbeispiel: Arbeitsstrom Betrieb

Couleurs de câble - cable colors - Kabelfarben
 + = rouge-red-rot
 - (GND) = noir-black-schwarz
 Autres couleurs de câble données à titre indicatif
 Other cable colors given only as an indication
 Angaben zu Kabelfarben: nur indikativ



Configuration INTERNE (mode autonome)
INTERNAL configuration (stand-alone mode)
INTERNE Konfiguration (eigenständigen Modus)

Exemple de raccordement à rupture de courant
Connection example: Fail safe operating
Anschlussbeispiel: Ruhestrom Betrieb



Exemple de raccordement à rupture de courant + Pilotage des LEDs avec un contact magnétique
Connection example: Fail safe operating + LEDs driven by a magnetic contact
Anschlussbeispiel: Ruhestrom Betrieb + LED Steuerung per Magnetkontakt

