

# BOUTONS POUSSOIRS INOX ANTI-VANDALES

avec borniers à vis



PB19NO



PB19NO+NC\_ST



PB19NO+NC\_B12\_ST



PB19NO+NC\_G12\_ST



PB19NO+NC\_R12\_ST

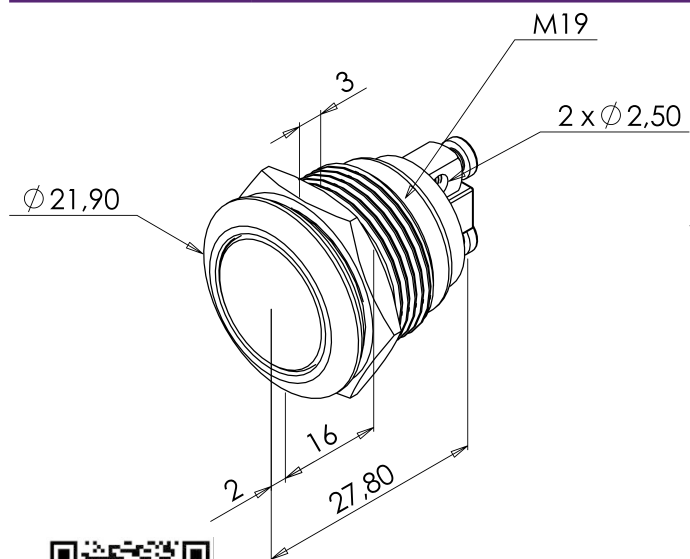
## CARACTÉRISTIQUES PRODUITS

Références				
PB19NO	48V DC-2A	-25 +55 °C	65	
PB19NO+NC_ST	250V AC-2 A 24V DC-1 A	-25 +55 °C	65	
PB19NO+NC_B12_ST	250V AC-2 A 24V DC-1 A	-25 +55 °C	65	12V DC
PB19NO+NC_G12_ST	250V AC-2 A 24V DC-1 A	-25 +55 °C	65	12V DC
PB19NO+NC_R12_ST	250V AC-2 A 24V DC-1 A	-25 +55 °C	65	12V DC

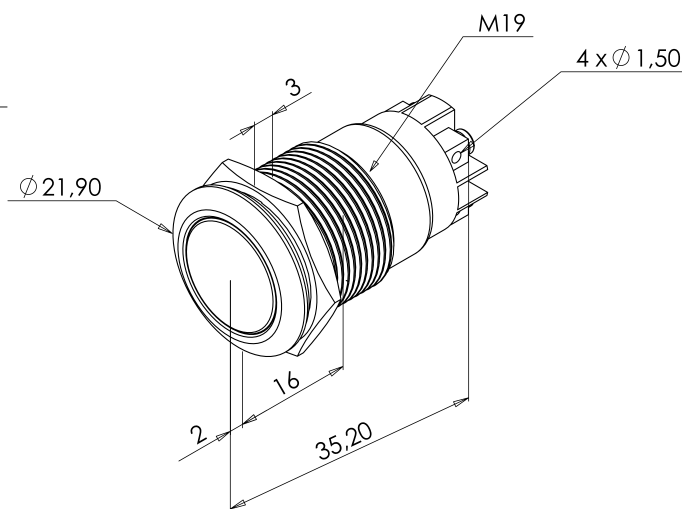


Raccordement par bornier à vis

Code article	Description articles	Poids en kg	Code douanier
PB19NO	Bouton poussoir INOX 19 mm, NO, bornier à vis	0,02	85365080
PB19NO+NC_ST	Bouton poussoir INOX 19 mm, NO+NC, bornier à vis	0,02	85365080
PB19NO+NC_B12_ST	Bouton poussoir INOX bleu 19 mm NO+NC 12V DC bornier à vis	0,02	85365080
PB19NO+NC_G12_ST	Bouton poussoir INOX vert 19 mm NO+NC 12V DC bornier à vis	0,03	85365080
PB19NO+NC_R12_ST	Bouton poussoir INOX rouge 19 mm NO+NC 12V DC bornier à vis	0,02	85365080



PB19NO



PB19NO+NC\_ST

