



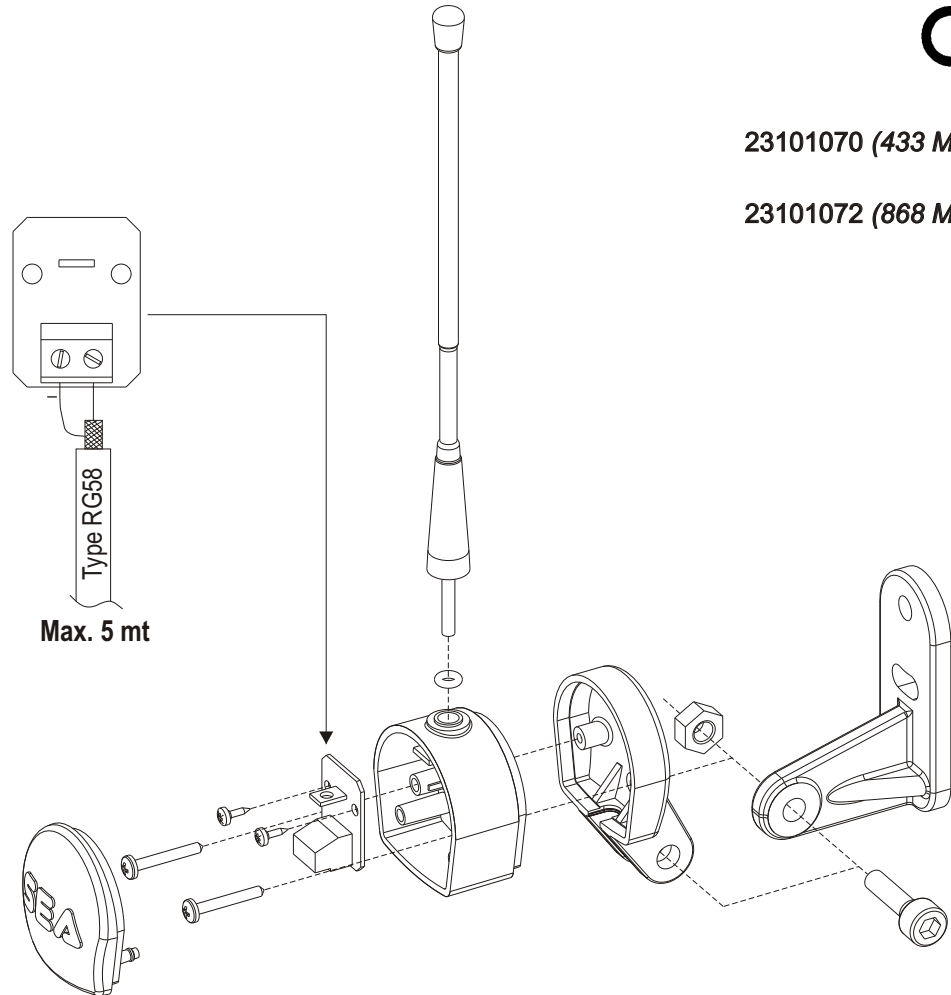
SEA[®]
Sistemi Elettronici
di Apertura Porte e Cancelli
International registered trademark n. 804888



- ① Antenna regolabile
- ② Antenne réglable
- ③ Adjustable antenna
- ④ Antena regulable
- ⑤ Einstellbare Antenne

23101070 (433 MHz)

23101072 (868 MHz)





SEA[®]
Sistemi Elettronici
di Apertura Porte e Cancelli
International registered trademark n. 804888



- ① Antenna regolabile
- ② Antenne réglable
- ③ Adjustable antenna
- ④ Antena regulable
- ⑤ Einstellbare Antenne

23101070 (433 MHz)

23101072 (868 MHz)

