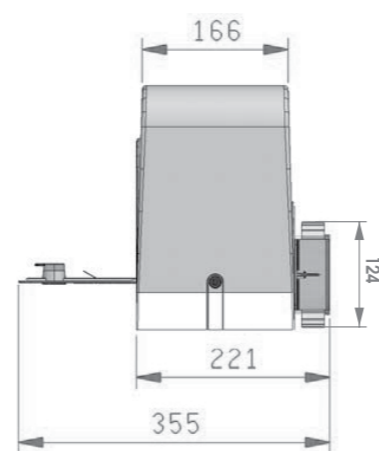
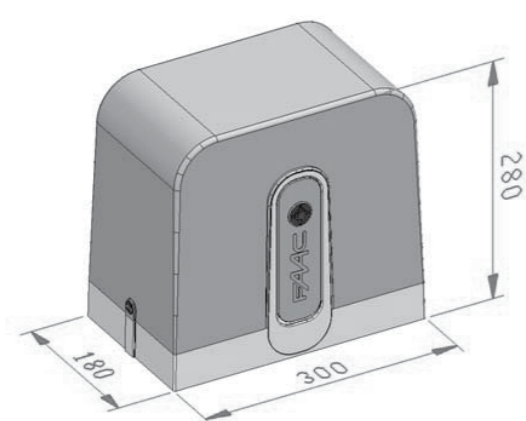
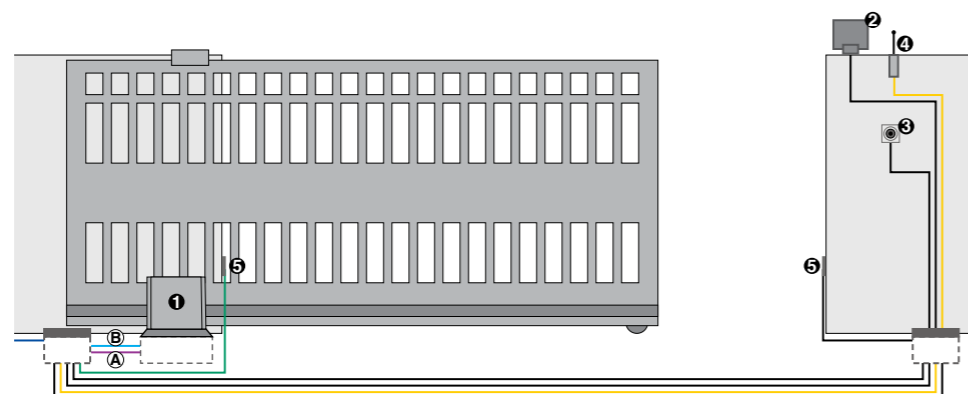


- 1 - Moteurs 2 x 1,5 mm
- 2 - Clignotant 2 x 1,5 mm
- 3 - Sélecteur à clé 3 x 1,5 mm
- 4 - Antenne
- 5 - Photocellules 2 x 1,5 mm
- AB - Alimentation câble 3 x 2,5 mm



DC C720-C721 - 03/2012 - Les descriptions et les illustrations de cette brochure sont salement indicatives. FAAC se réserve le droit d'apporter des modifications techniques au produit sans préavis.



La production FAAC est **certifiée ISO 9001** et les moteurs **garantis 3 ans**.

FAAC participe à l'élaboration des normes françaises et européennes en faisant partie de la commission des normes et en participant, avec les bureaux de contrôle, à leur bonne application via la formation des professionnels.

Ses principaux produits ont été testés conformes à la Norme Européenne EN 132-41.

FAAC FRANCE
 Lyon 377 rue Ferdiand Perrier CS 40036 69808 SAINT PRIEST Cedex
 tel. +33 4 72218700 fax +33 4 72218701 www.faac.fr
 Paris 17 rue du Saule Trapu ZA du Moulin 91300 MASSY
 tel. +33 1 69536060 fax +33 1 69536064

SIEGE ITALIE
 FAAC SPA
 Via Calari 10 - 40069 Zola Predosa (BO)
 Tel. +39 051 61724 - Fax +39 051 758518
 info@faac.it - www.faac.it



Votre conseiller :

C720 - C721

Automatisme pour portails coulissants

FAAC
Simply automatic.

Un nouveau pas dans l'ère de la motorisation des portails coulissants est fait avec ces nouveaux moteurs à principe de réduction à axes mobiles (brevet FAAC). Leur robustesse, leur rapidité d'ouverture et leur design attrayant ne manqueront pas de vous séduire !

DES OPÉRATEURS NOUVELLE GÉNÉRATION

Le nouveau principe de réduction à axes mobiles du C720 et du C721 (brevet FAAC) est une technologie innovante apportant de nombreux avantages à l'utilisation. Robuste et endurant, ce système permet une réduction du bruit et des vibrations du moteur ainsi qu'une meilleure répartition des efforts. Le rendement mécanique très élevé réduit la consommation électrique alors que la force de poussée et la vitesse (jusqu'à 24m/min) sur le portail sont accrues. Le gain en puissance entraîne de meilleures conditions de fonctionnement des composants mécaniques.

CONFORT

L'ouverture piétonne est réglable de 0 à 98%. Pratique, le levier de déverrouillage vertical permet de faire fonctionner le moteur manuellement. En cas de coupure de courant il peut être secouru par batterie (en option) ou bien programmé pour se rendre réversible.



- Existe en ensemble complet CYCLO KIT Intégral C720 et CYCLO KIT Intégral C721

- Usage résidentiel ou petit tertiaire

- Portail jusqu'à 400 kg pour le C720 et 800kg pour le C721

- Ouverture partielle réglable

- Technologie électromécanique 24 volts

- Dispositif anti-écrasement

- Fonction "maître-escalve"

OPTIONS ...

- Alimentation solaire possible
- Batterie de secours
- Bords sensibles

Clignotant



Contacteur à clé



Télécommande



Photocellules



Brevet FAAC : réduction à axes mobiles



ÉCOLOGIQUE

Grâce à une conception moderne en 24 Volts, ces moteurs et leurs périphériques consomment très peu d'énergie. Le C720-C721 peut ainsi bénéficier d'une alimentation par panneaux solaires.

SÉCURITÉ OPTIMALE

En conformité avec les nouvelles normes européennes, l'automatisme réinverse automatiquement sa course en cas d'obstacle et il est équipé d'un carter de protection du pignon d'entraînement. Pour la sécurité des biens, l'automatisme est irréversible : le système autobloquant garantit un parfait verrouillage du portail en position fermée, évitant ainsi toute possibilité d'intrusion.



Batterie de secours



Crémaillère nylon

CARACTÉRISTIQUES TECHNIQUES C720-C721

	C720	C721
Alimentation	230 V ~ 50 Hz	
Puissance absorbée Maxi (W)	170	290
Poussée sur le pignon (N)	320	530
Couple maxi (Nm)	18	30
Type de pignon Z28 module	4	
Longueur max. recommandée du portail (m)	15	
Poids du battant max. (Kg)	400	800
Vitesse du portail (m/min)	18 m/min	
Type de fin de course Magnétique	Embrayage Electronique	
Température d'utilisation	-20 +55 C°	
Poids motoréducteur (kg)	8	
Degré de protection	IP 44	
Encombrement motoréducteur	Voir p.suivante	
Fréquence d'utilisation	DOMESTIQUE	

UN DESIGN ATTRAYANT

L'esthétique du C720-C721 lui permet de s'adapter sur tous les types de portails, avec discrétion et élégance. Ces dimensions idéales ont été étudiées pour que toute la mécanique soit parfaitement intégrée au boîtier et que les composants électriques bénéficient d'une haute protection.

ELECTRONIQUE INTELLIGENTE

La platine de gestion électronique intégrée E721 est simple à programmer grâce à son écran LCD. Compatible avec les émetteurs et récepteurs de différents protocoles de codage, elle atteint un haut niveau de programmation (12 logiques possibles). Elle autorise le branchement de photocellules à technologie bus ou traditionnelles.



Carte électronique protégée



Levier de déverrouillage manuel facile à actionner