

**AYR**<sup>®</sup>  
OPENING DOORS

FR



## **JUDAS NUMERIQUE**



*Vous pourrez voir et parler lorsque  
quelqu'un frappe à votre porte,  
même si vous n'êtes pas chez vous.*

760



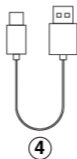
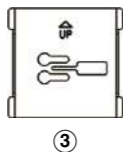
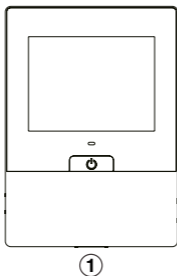
## **ATTENTION!**

1. Ne placez pas le produit sur une surface instable pour éviter tout dommage qui pourrait être causé par une chute accidentelle.
2. N'appuyez pas trop fort sur l'écran LCD pour éviter d'endommager l'écran LCD ou le panneau.
3. Ne serrez pas l'objectif de la caméra ou la saillie noire du capteur du détecteur de mouvement pour éviter d'endommager l'appareil.
4. Ne placez pas le produit dans des environnements avec des températures élevées, une humidité excessive ou des environnements hostiles tels que la poussière. Ne l'exposez pas à la pluie pour éviter tout dysfonctionnement.
5. Lors de l'installation du viseur sur la porte, il doit être manipulé avec soin et surtout, ne tirez pas sur le câble de connexion, car le câble pourrait se casser et l'appareil ne pourrait pas fonctionner correctement. Cette panne n'est pas couverte par la garantie.
6. La société se réserve le droit de modifier le produit sans préavis, y compris l'aspect, les paramètres de fonctionnement, les modes d'utilisation, etc ...
7. La société ne fournit aucune garantie lorsque le produit est utilisé à des fins spéciales autres que celles pour lesquelles il a été conçu.
8. Les paramètres des produits électroniques peuvent changer dans différents environnements externes. Ces produits ne peuvent être utilisés que dans certains environnements.

# 1. Précautions de sécurité et contenu

## CONTENU DE LA BOITE

- ① 1 Ecran LCD
- ② 1 judas
- ③ 1 plaque de fixation
- ④ 1 Cable USB
- ⑤ Vis de fixation
- ⑥ 1 manuel d'installation



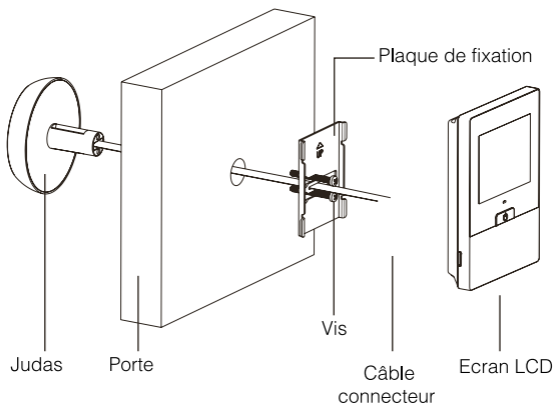
## 2. Conditions d'installation

- 1- Valable pour des trous de 14 à 35 mm de diamètre.
- 2- Convient aux portes de 32 à 104 mm d'épaisseur.
- 3- Avant d'installer la caméra avec les vis, vérifiez les dimensions de la porte et sélectionnez la vis en fonction de l'épaisseur:

***Épaisseur de porte entre 79 et 104 mm, utilisez la vis de 75 mm***

***Épaisseur de porte entre 54 et 79 mm, utilisez la vis de 50 mm***

***Épaisseur de porte entre 32 et 54 mm, utilisez la vis de 25 mm***



### 3. Installation

-Retirez le judas de porte conventionnel. S'il n'y a pas de judas dans la porte, utilisez une perceuse pour ouvrir un trou de 14 mm de diamètre à une hauteur appropriée. Utilisez les vis appropriées en fonction de l'épaisseur de la porte. Placez-les dans les trous de l'écran.

-Retirez le protecteur adhésif arrière de la caméra. Faites passer soigneusement le câble de connexion à travers le trou dans le judas de l'extérieur de la porte vers l'intérieur. Collez la caméra sur la porte avec l'adhésif.

-Retirez le protecteur adhésif au dos de la plaque de fixation. Faites passer le câble de connexion et les vis dans les trous de cette pièce. Ajustez la position de la plaque de fixation en la déplaçant vers la gauche afin que les vis et le câble de connexion soient fixés dans les guides. Collez la plaque de fixation sur la porte et serrez fermement les vis. Assurez-vous que l'ensemble est correctement fixé à la porte et que le câble de connexion n'est pas pincé.

-Connectez le câble de connexion au judas LCD, pliez soigneusement le câble en excès pour éviter de le casser et placez-le dans la cavité à l'arrière du viseur LCD. Enfin, fixez le viseur LCD à la plaque de fixation.

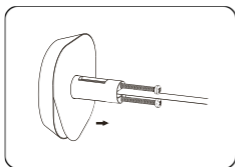


FIG.1

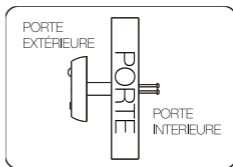


FIG.2

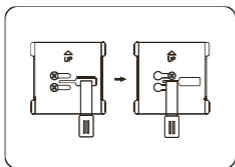


FIG.3

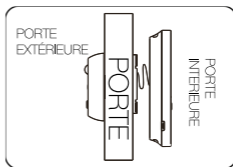
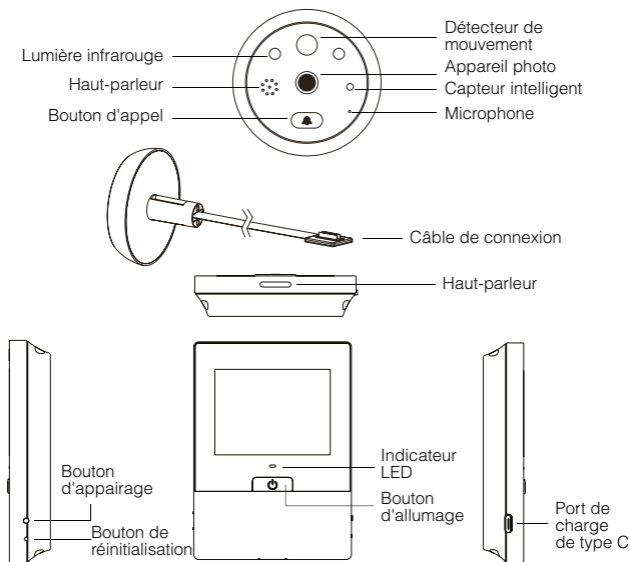


FIG.4

## 4. Description des pièces



### Allumage

Appuyez pour allumer l'écran et voir l'extérieur de la porte.  
Appuyez à nouveau pour éteindre l'écran.

### Bouton de réinitialisation

Appuyez sur pour restaurer les paramètres d'usine.

### Bouton d'appairage

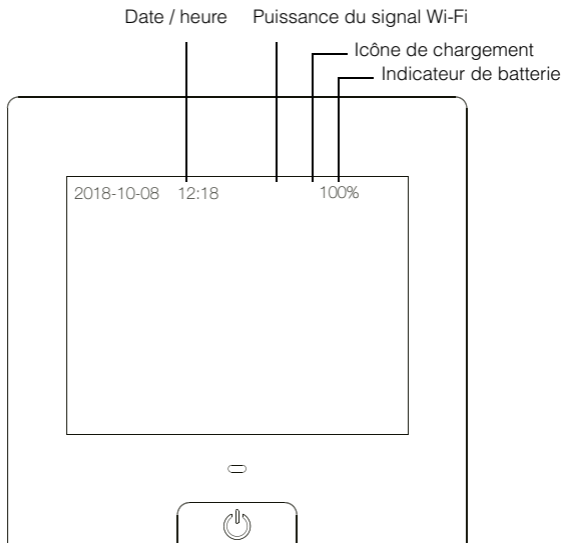
Appuyez sur pour configurer l'appareil à l'aide de l'application.

### Port de charge de type C

Chargez l'appareil avec le port de charge USB Type-C à 5V 1A.

## 5. Fonctions de visualisation

- Date / heure
- Puissance du signal Wi-Fi
- Icône de chargement
- Indicateur de batterie



Interface viseur LCD

## 6. Appareil de liaison



1 Installez l'application "WITH DOOR VIEWER".

1



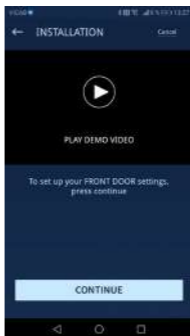
Accédez à l'application et terminez le processus d'inscription.

2



Sélectionnez un nom.

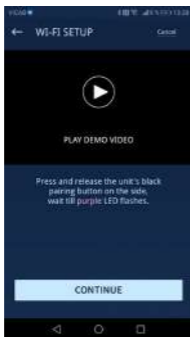
3



Installez l'appareil à votre porte (vidéo de démonstration en anglais).



4



Appuyez sur le bouton d'appairage pendant quelques secondes jusqu'à ce que l'indicateur LED clignote en violet (vidéo de démonstration en anglais).

5



Laissez l'application en arrière-plan et accédez aux paramètres Wifi du système.

6



Sélectionnez le réseau Wifi qui commence par "WITH- ..."

7



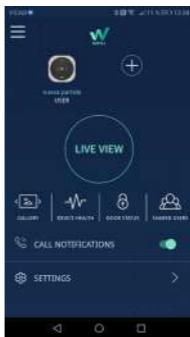
Revenez à l'application et sélectionnez votre réseau Wifi. Saisissez le mot de passe du réseau Wifi pour terminer.

8



Attendez que le voyant LED devienne vert. Confirmez ce changement dans l'application en appuyant sur "Oui"

9



Avec cela, vous avez terminé l'appairage de l'appareil sur votre réseau Wifi. Vous pouvez maintenant voir l'extérieur en direct depuis votre application.

## 7. Spécifications du produit

**Écran LCD::** 2,8" TFT (320 x 240)

**Capteur de la caméra:** 1.0 Mega Pixel CMOS

**Résolution d'image:** 720P (1280 x 720)

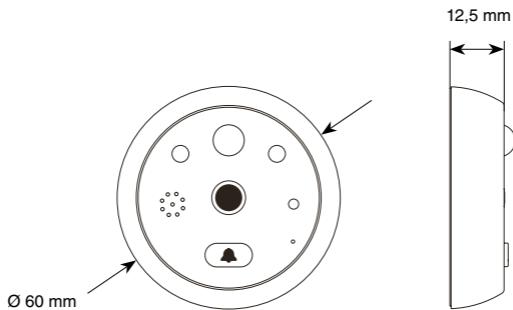
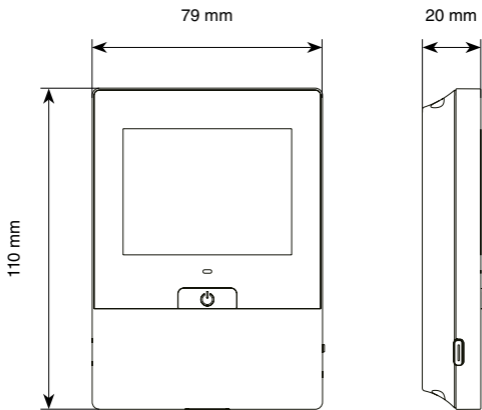
**Trou de judas:** 14 - 35 mm

**Épaisseur de porte:** 32 mm - 104 mm

**Batterie:** Batterie lithium de 4300mAh

**Judas:** 79 (largeur) x 110 (hauteur) x 20 (profondeur)mm

**Bague:** Ø 60 (diamètre) x 12,5 (largeur)mm



**AYR**<sup>®</sup>

OPENING DOORS

info@ayr.es | www.ayr.es

+ 34 96 555 22 00