



EN ENGLISH

FR FRANCAIS



DGA

Self Contained Digicode® Keypad
Digicode® avec électronique intégrée

The installer's choice
cdvigroup.com

DGA
Cast aluminium Digicode® Self Contained

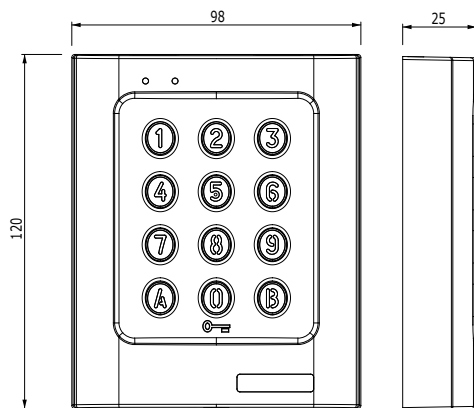
Thank you for buying our products and for the confidence you placed in our company.

1] PRODUCT PREVIEW

The DGA a self contained keypad, under the Digicode® brand, was engineered to secure your accesses. The DGA will compliment any audio or video entry systems to control the operation and locking of your doors and gates. Its design and its high resistance to vandalism make it suitable to secure residential as well as industrial sites. Its compatibility with all CDVI locking devices gives you the flexibility to set your own personalized system while keeping a high security level.

- **Illuminated keypad.**
- **Cast aluminium body.**
- **2 relay.**
- **Surface mount.**
- **Free voltage****
- **100 user codes.**
- **Torx® mounting screws.**

- 2 relay outputs, N/O and N/C contact 8A/250V.
- 100 user codes in 4 to 6 digits.
- All programming stored in non-volatile EEPROM memory.
- 1 request-to-Exit input.
- 1 master code.
- Modification of Pin code by the user.
- Visual and sound feedback.
- Keypad Illumination :
Permanent or timed.
- Operating voltage:
- 12V to 24VAC,
- 12V to 48VDC.
- Consumption : 25 to 80 mA.



- WEEE & RoHS
- Environmental tests
Salt spray
- IP64
- CE Certification
- 25°C à +70°C



2] PROGRAMMING

DEFAULT FACTORY VALUES

- No code programmed in the keypad,
- Illumination time: 10 seconds,
- Relay output time: 1 second,
- Code length: 5-digits,
- Master code: 12345,
- Programming mode time: 120 seconds,
- Sub master code for user to reprogram its Pin code group #1: A and B,
- Sub master code for user to reprogram its Pin code group #2: 1 and 3,
- Red LED lights on when the keypad is powered.

DGA
Cast aluminium Digicode® Self Contained

AUDIBLE SIGNAL

- 1 short beep > Keypad powered,
- 1 long beep > data computing in programming or access granted,
- 2 short beeps > Enter or Exit from programming,
- 4 short beeps > Data computing error.

CODE LENGTH

- All the keypad keys can be used to program a code,
- The master code and the Pin code can be of 4, 5 or 6-digits,
- The master code CAN NOT be used as a PIN code (User Pin code),
- Codes 000000, 00000 and 0000 can only be used to delete a user code,
- To delete a specific User Code replace it by 0000 if code length is 4-digit format or replace it by 00000 if the code is in 5-digit format.

REQUEST-TO-EXIT INPUT

- P1 input activates relay 1. (The output can be programmed) :
- The timer input H1 if connected allows using the 0 key as a request-to-enter,
 - If the timer contact is open then the 0 digit key is used for the Pin code,
 - if the contact is closed all keys are used for the request-to-enter.

CONSUMPTION

- 12V AC: in stand-by 20 mA, when 2 relay outputs activated 80 mA max,
- 24V AC: in stand-by 10 mA, when 2 relay outputs activated 40 mA max.

RESET MASTER CODE AND DELETE ALL USER CODES

- 1] Enter the master code twice (12345 default value master code):
- the red LED lights on to confirm entry in programming mode.
- 2] Press A6 to enter in the reset menu:
- the green LED lights on for 1 second,
- press simultaneously on A and B to start the reset,
- the green LED lights during all the reset process, wait until it lights off,
- the master code is reset to its factory value 12345 and all the user codes are deleted,
- the keypad is reset to the factory default values, the red LED lights on then lights off.

----- OR -----

- 1] Turn off the power. Short the white and the yellow wires.
- 2] Power on the keypad:
- the green LED lights on,
- wait a few seconds, one beep is emitted. The green LED lights off. Unshort the wires.
- 3] The keypad is reset to the factory default values.

SETTING CODE LENGTH

- 1] Enter the master code twice (12345 default value master code) :
- the red LED lights on to confirm entry in programming mode
- 2] Press A4 to program the code length:
- the green LED lights on during 1 second,
- press 4, 5 or 6 to enter the code length,

DGA

Cast aluminium Digicode® Self Contained

- the green LED lights during 1 second. Enter the time in 10th of second 10 for 10 seconds up to 99 for 99 seconds the backlighting dims 10 seconds after the last keypress or switches off after entering a valid code,
- enter 00 for a permanent illumination keys. The green LED lights during 1 second.

- 3] Press A1 to program relay 1 output time (door release time):
 - the green LED lights during 1 second,
 - for a timed output enter the time in seconds 01 for 1 second up to 99 for 99 seconds,
 - enter 00 for a latched output,
 - the green LED lights during 1 second to validate the time.
- 4] Press A2 to program relay 2 output time (door release time):
 - the green LED lights during 1 second,
 - for a timed output enter the time in seconds - 01 for 1 second up to 99 for 99 seconds,
 - enter 00 for a latched output. The green LED lights during 1 second to validate the time.
- 5] Press B to exit from programming mode:
 - the red LED lights to confirm exit from programming.

The red LED flashes 4 times to indicate a data computing error.

RESET MASTER CODE

Short the white and the yellow wires:

- the green LED lights on,
- one beep is emitted,
- wait until the green LED lights off. Separate the two wires,
- the master code is reset to the factory default value 123456 in 6-digit code length, 12345 in 5-digit code length or 1234 in 4-digit code length.

CHANGING THE CODE BY THE USER

To authorize a user to modify its own User code short the blue and the yellow wires (Separate the two wires to disable this function).

- 1] Enter the old user code:
 - the relay is activated and the green LED lights on.
- 2] Enter the 2-digit sub master code (default sub master code A and B):
 - the red LED lights on to authorize the modification.
- 3] Enter the new user code:
 - the green LED lights during 1 second to confirm the new user code The red LED lights off.
- 4] Check the new user code to make sure of the modification.

SETTING A SUB MASTER CODE

The Sub Master code allows the user to change its own code without entering in programming mode. For security reasons the code need to be changed periodically. This feature makes it easier and faster to change its code

- 1] Enter the master code twice (12345 default master code):
 - the red LED lights on to confirm entry in programming.

DGA

Cast aluminium Digicode® Self Contained

- 2] Press A7 to program a sub master code for the user individual Pin code modification of Group 1:
 - the green LED lights on during 1 second,
 - enter the new 2-digit sub master code,
 - the green LED lights on during 1 second to confirm programming of the sub master.
- 3] Press A8 to program a sub master code for the user individual Pin code modification of Group 2:
 - the green LED lights on during 1 second,
 - enter the new 2-digit sub master code,
 - the green LED lights on during 1 second to confirm programming of the sub master.
- 4] Press B to exit from programming:
 - the red LED lights off to confirm exit from programming.

AUDIBLE SIGNAL

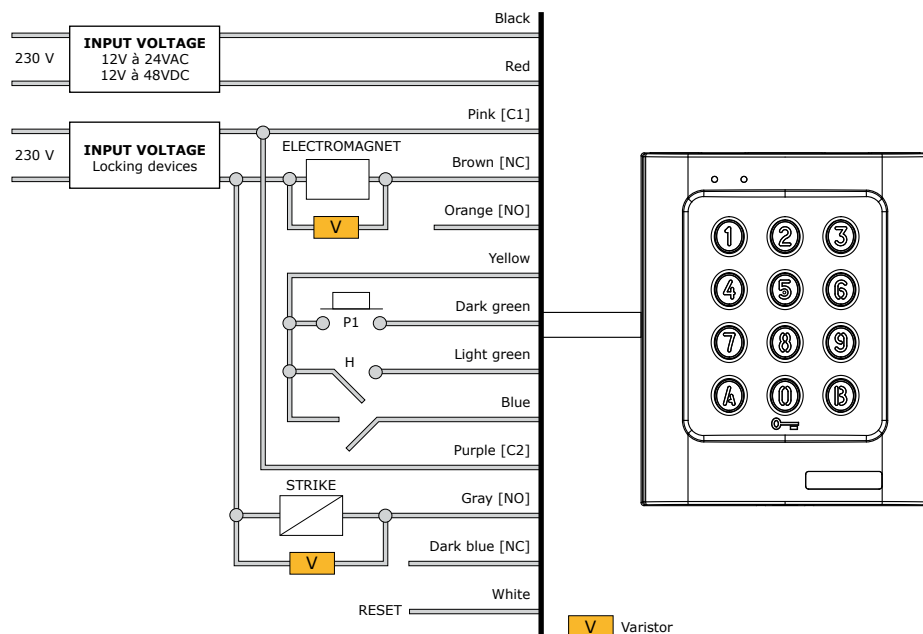
The audible signal is enabled in programming mode and when the relay is energised after a valid code.

To enable the audible feedback on a key press:

- 1] Enter the master code twice (12345 default value master code):
 - 2 beeps are emitted to confirm entry in programming mode.
- 2] Press A twice:
 - One beep is emitted,
 - Press 0 to disable the audible signal during a keypress,
 - Press 1 to enable the audible signal during a keypress,
 - One beep confirms the modification.
- 3] Press B to exit from programming:
 - 2 beeps are emitted to confirm exit from programming mode.

DGA
Cast aluminium Digicode® Self Contained

3] WIRING DIAGRAM



V Varistor

Wires	Description
Black	Input voltage 12V or 24V AC or DC
Red	Input voltage 12V or 24V AC or DC
Brown	Relay 1 N/C contact
Pink	Relais 1 common
Orange	Relay 1 N/O contact
Yellow	Common
Dark Green	Relay 1 request-to-exit input
Light Green	H Timer input
Blue	User code modification
Dark Blue	Relay 2 N/C contact
Purple	Relais 2 common
Gray	Relay 2 N/O contact
White	Reset

This device comes with a varistor. The varistor must be connected on the strike terminal (electromagnet...) operated by the device. If this product operates more than one strike, each lock should have a varistor. The varistor controls the overload produced by the strike coil – back emf.



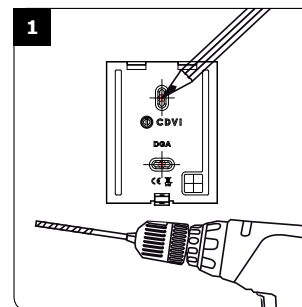
DGA
Cast aluminium Digicode® Self Contained

4] MOUNTING KIT

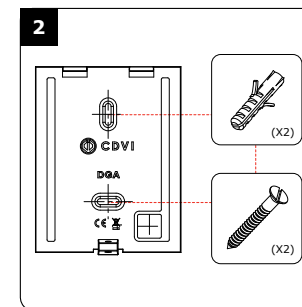
DGA	1	1	1	2	2

5] MOUNTING INSTRUCTION

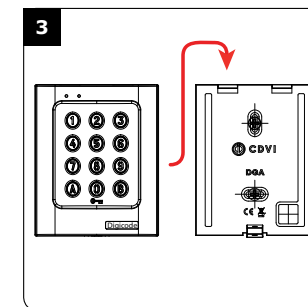
Once you have made sure that the mounting kit is complete and that you prepared the cables of the DGA keypad then you can proceed and mount the product. Make sure that you have all the appropriate tools (drill, screw drivers and a meter tape...) and follow the mounting instructions of the DGA keypad.



Take the marks with the back plate of the DGA. Drill the 2 mounting holes (Ø 5 MM bit and 35 MM depth minimum) and the wiring access hole.



Insert the 2 plastic anchors. Then mount the back plate of the DGA keypad, and screw on the wall with the (M4x30) mounting screws. Insert the cable of the keypad in the wiring access area. Place the keypad on the back plate top first and then make sure that it fits all over the back plate.



fasten the screw at the bottom of the DGA keypad with the Torx® screw using the spanner.

DGA

Digicode® avec électronique intégrée

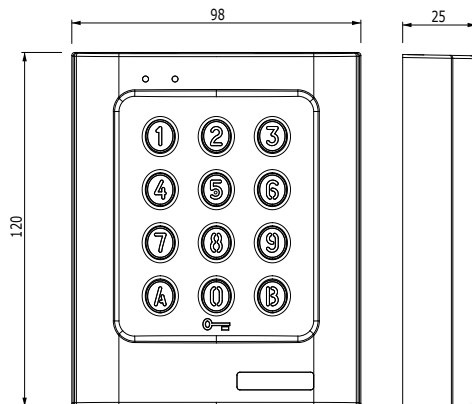
Merci pour l'achat de ce produit et pour la confiance que vous accordez à notre entreprise.

1] PRESENTATION DU PRODUIT

Le DGA est un produit de la gamme Digicode® avec électronique intégrée entièrement dédié à la sécurité de vos accès. Il est préconisé en complément d'un interphone ou d'un vidéophone pour contrôler vos portes et portails (équipés ou non d'un automatisme). Son design et sa haute résistance au vandalisme prédispose le DGA à sécuriser les accès des environnements industriels et résidentiels. Compatible avec l'ensemble des solutions de verrouillage CDVI, il pourra s'adapter à la configuration de votre choix tout en vous offrant un haut niveau de sécurité.

- **Rétro-éclairé.**
- **Alliage d'aluminium.**
- **2 relais**
- **Pose en applique**
- **Free voltage****
- **100 codes utilisateurs.**
- **Clavier 12 touches lumineux**
- **Montage avec vis Torx®.**

- Sauvegarde mémoire permanente E2PROM
- Signalisation lumineuse et sonore.
- 100 codes programmables en 4, 5 ou 6 termes
- 2 relais d'ouverture 1 contact RT 8A/250V~
- Code maître programmable en 4, 5 ou 6 termes
- 1 bouton poussoir de sortie commandant l'ouverture
- Code maître usine 12345 et raz des codes
- Modification des codes par l'utilisateur
- Signalisation lumineuse et sonore.
- Choix du mode d'éclairage : Permanent ou en action.
- Alimentation :
 - 12 V à 24 V AC
 - 12 V à 48 V DC
- Consommations : de 25 à 80 mA.



- DEEE & RoHS
- Test brouillard salin
- IP64
- Certification CE
- 25°C à +70°C

**2] PROGRAMMATION DU CLAVIER****VALEURS PAR DÉFAUT**

- Aucun code,
- Tempo éclairage : 10 secondes,
- Tempo d'ouverture pour les relais : 1 seconde,
- Nombre de termes : 5,
- Code maître usine: 1 2 3 4 5,
- Tempo sécurité programmation : 120 secondes,
- Codes de modification par utilisateur Groupe 1 : A et B,
- Codes de modification par utilisateur Groupe 2 : 1 et 3,
- La led rouge s'allume à la mise sous tension.

DGA

Digicode® avec électronique intégrée

CORRESPONDANCE DES SIGNAUX SONORES

- | | |
|-----------------|--|
| - 1 bip court | > Mise sous tension, |
| - 1 bip long | > Validation d'une saisie en programmation et ouverture, |
| - 2 bips courts | > Entrée ou sortie de programmation, |
| - 4 bips courts | > Erreur de saisie. |

TERMES UTILISÉS ET CODES D'OUVERTURES

- Toutes les touches du clavier sont autorisées pour composer les codes,
- Le code maître et les codes d'ouverture de porte doivent être composés de 4, 5 ou 6 termes,
- Le code maître ne peut pas être utilisé comme code d'ouverture,
- Les codes 000000 ou 00000 ou 0000 servent à annuler un code existant et ne peuvent donc pas servir comme code d'ouverture de porte.

COMMANDE PAR BOUTON POUSSOIR

- Le raccordement du bouton poussoir P1 est prévu pour commander le relais 1 (le mode et la temporisation sont programmables) :
- Le contact horloge H1 permet l'utilisation de la touche 0 comme bouton extérieur,
 - Si le contact horloge est ouvert, la touche 0 est utilisée comme un terme habituel,
 - Si le contact horloge est fermé, toutes les touches permettent l'ouverture libre.

CONSOMMATION (SANS LES ÉLÉMENTS DE COMMANDE)

- En 12V AC : Au repos 20 mA, avec les 2 relais commandés 80 mA maximum,
- En 24V AC : Au repos 10 mA, avec les 2 relais commandés 40 mA maximum.

REMISE À ZÉRO DE LA MÉMOIRE

- 1] Tapez 2 fois le code maître (pour la première utilisation, le code maître usine est 12345) :
 - la led rouge s'allume pour confirmer l'entrée en programmation.
- 2] Tapez A6 :
 - la led verte s'allume 1 seconde,
 - tapez A et B pour valider la remise à zéro,
 - les led verte s'allume,
 - attendre qu'elles s'éteignent. Le code maître est de nouveau 12345 et tous les codes sont effacés. Le clavier est réinitialisé, la led rouge reste allumée puis s'éteint. Le clavier est sorti de programmation et les valeurs par défaut sont rétablies.

----- OU -----

- 1] Coupez l'alimentation :
 - reliez les fils blanc et jaune.
- 2] Rétablir l'alimentation :
 - la led verte s'allume,
 - attendre quelques secondes, un bip est émis,
 - la led verte s'éteint,
 - séparez les fils.
- 3] Le code maître est de nouveau 12345 et tous les codes sont effacés:
 - les valeurs par défaut sont rétablies.

PROGRAMMATION DU NOMBRE DE TERMES

- 1] Tapez 2 fois le code maître (pour la première utilisation, le code maître usine est 12345) :
 - la led rouge s'allume pour confirmer l'entrée en programmation.
- 2] Tapez A4 pour la saisie du nombre de termes des codes :
 - la led verte s'allume 1 seconde,
 - tapez 4, 5 ou 6 pour le nombre de termes,
 - la led verte s'allume 1 seconde pour confirmer la programmation.
- 3] Tapez A5 pour changer le code maître :
 - la led verte s'allume 1 seconde,
 - tapez les 4, 5 ou 6 termes du nouveau code maître,
 - la led verte s'allume 1 seconde pour confirmer la programmation.
- 4] Tapez B pour sortir de la programmation :
 - la led rouge s'éteint pour confirmer le retour au mode normal de fonctionnement.

4 clignotements de la led rouge indique une erreur de saisie

Code maître ou code utilisateur : "12369"
Passage à 4 termes : Tapez "2369"
Passage à 6 termes : Tapez "012369"

Il est conseillé de programmer les codes en 6 termes puis de modifier le nombre de termes.

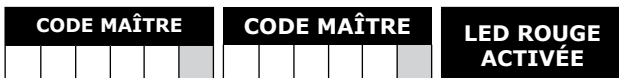
PROGRAMMATION DU CODE MAÎTRE

- 1] Tapez 2 fois le code maître (pour la première utilisation, le code maître usine est 12345) :
 - la led rouge s'allume pour confirmer l'entrée en programmation.
- 2] Tapez A5 :
 - la led verte s'allume 1 seconde,
 - tapez les 4, 5 ou 6 termes du nouveau code maître,
 - la led verte s'allume 1s pour confirmer la programmation.
- 3] Tapez B pour sortir de la programmation :
 - la led rouge s'éteint pour confirmer le retour au mode normal de fonctionnement.

PROGRAMMATION DES CODES

Groupe 1 : Du rang 00 au rang 59, relais 1.
Groupe 2 : Du rang 60 au rang 99, relais 2.

- 1] Tapez 2 fois le code maître (pour la première utilisation, le code maître usine est 12345) :
 - la led rouge s'allume pour confirmer l'entrée en programmation.
 - Pour programmer des codes :



- 2] Tapez le n° du rang à programmer (de 00 à 99) :
 - si le rang est libre, la led verte s'allume 1s, tapez les 4, 5 ou 6 termes du code,
 - si le rang est occupé, la led rouge clignote 4 fois,
 - tapez les 4, 5 ou 6 termes du code ou tapez 000000 ou 00000 ou 0000 pour annuler le code existant,
 - la led verte s'allume 1seconde pour confirmer la programmation.

Si le code entré correspond à un code existant ou s'il est identique au code maître, la led rouge clignote 4 fois pour indiquer une erreur. Les codes 000000 ou 00000 ou 0000 servent à annuler un code existant et ne peuvent donc pas servir comme code d'ouverture de porte.

- 3] Tapez B pour sortir de la programmation, la led rouge s'éteint pour confirmer le retour au mode normal de fonctionnement.

CODES DE COMMANDE D'OUVERTURE

00						25						50						75					
01						26						51						76					
02						27						52						77					
03						28						53						78					
04						29						54						79					
05						30						55						80					
06						31						56						81					
07						32						57						82					
08						33						58						83					
09						34						59						84					
10						35						60						85					
11						36						61						86					
12						37						62						87					
13						38						63						88					
14						39						64						89					
15						40						65						90					
16						41						66						91					
17						42						67						92					
18						43						68						93					
19						44						69						94					
20						45						70						95					
21						46						71						96					
22						47						72						97					
23						48						73						98					
24						49						74						99					

DGA

Digicode® avec électronique intégrée

PROGRAMMATION DES TEMPORISATIONS

- 1] Tapez 2 fois le code maître (pour la première utilisation, le code maître usine est 12345) :
 - la led rouge s'allume pour confirmer l'entrée en programmation.
- 2] Tapez A0 pour la temporisation du clavier :
 - la led verte s'allume 1seconde,
 - tapez la durée de commande en secondes – 10 pour 10 secondes à 99 pour 99 secondes ou tapez 00 pour obtenir un éclairage permanent,
 - la led verte s'allume 1s pour confirmer la programmation.
- 3] Tapez A1 pour la temporisation du relais 1 :
 - la led verte s'allume 1seconde,
 - tapez la durée de commande en secondes – 01 pour 1 seconde jusqu'à 99 pour 99 secondes,
 - la durée 00 correspond au fonctionnement bistable du relais 1,
 - la led verte s'allume 1s pour confirmer la programmation.
- 4] Tapez A2 pour la temporisation du relais 2 :
 - la led verte s'allume 1seconde,
 - tapez la durée de commande en secondes – 01 pour 1 seconde jusqu'à 99 pour 99 secondes,
 - la durée 00 correspond au fonctionnement bistable du relais 2,
 - la led verte s'allume 1s pour confirmer la programmation.
- 5] Pour sortir de la programmation, tapez B :
 - la led rouge s'éteint pour confirmer le retour au mode normal de fonctionnement.

4 clignotements de la led rouge indique une erreur de saisie.

REMISE À ZÉRO DU CODE MAÎTRE

En fonctionnement normal, reliez les fils blanc et jaune :

- la led verte s'allume,
- un bip est émis,
- attendre que la led verte s'éteigne,
- séparez les fils,
- le code maître est de nouveau 123456 en 6 termes, 12345 en 5 termes ou 1234 en 4 termes.

CHANGEMENT DU CODE D'ENTRÉE PAR L'UTILISATEUR

L'autorisation de changement de code par l'utilisateur est déterminée par la connexion des fils bleu et jaune (pas de connexion pour interdire le changement de code). Si les fils bleu et jaune sont reliés, le changement de code est autorisé.

- 1] Composez le code utilisé actuellement :
 - le relais d'ouverture est commandé,
 - la led verte s'allume.
- 2] Tapez immédiatement les 2 termes du code de modification (A et B ou 1 et 3 à la première utilisation) :
 - La led rouge s'allume pour autoriser le changement.
- 3] Composez le nouveau code d'ouverture :
 - la led verte s'allume 1 seconde, confirmant la validation du nouveau code et le retour à un fonctionnement normal,
 - la led rouge s'éteint,

DGA

Digicode® avec électronique intégrée

- 4] Vérifiez la mémorisation du nouveau code en le composant.

PROGRAMMATION DES TERMES DE MODIFICATIONS

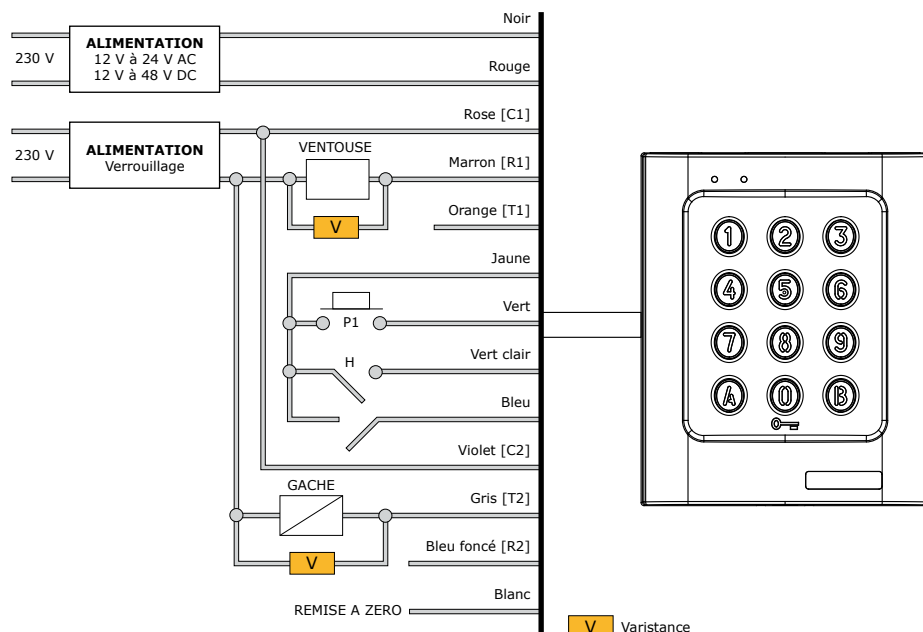
- 1] Tapez 2 fois le code maître (pour la première utilisation, le code maître usine est 12345) :
 - la led rouge s'allume pour confirmer l'entrée en programmation.
- 2] Tapez A7 pour la saisie des termes de modifications des codes utilisateurs :
 - la led verte s'allume 1 seconde,
 - tapez les deux termes de modifications,
 - la led verte s'allume 1 seconde pour confirmer la programmation.
- 3] Tapez A8 pour la saisie des termes de modifications des codes utilisateurs :
 - la led verte s'allume 1 seconde,
 - tapez les deux termes de modifications,
 - la led verte s'allume 1 seconde pour confirmer la programmation.
- 4] Tapez B pour sortir de la programmation :
 - la led rouge s'éteint pour confirmer le retour au mode normal de fonctionnement.

PROGRAMMATION DU SIGNAL SONORE

Le signal sonore est toujours audible en programmation. Il en est de même lors de la commande d'ouverture, suite à la reconnaissance d'un code. Par défaut, lors de la composition du code d'ouverture, aucun bip touche n'est audible. Il est possible d'autoriser les bips touches en faisant comme suit :

- 1] Tapez 2 fois le code maître (pour la première utilisation, le code maître usine est 12345) :
 - deux bips sont émis pour confirmer l'entrée en programmation.
- 2] Tapez AA :
 - un bip est émis,
 - tapez 0 pour supprimer les bips touches pendant la composition du code d'ouverture,
 - tapez 1 pour autoriser les bips touches pendant la composition du code d'ouverture,
 - un bip est émis pour confirmer la programmation.
- 3] Tapez B pour sortir de la programmation :
 - deux bips sont émis pour confirmer le retour au mode normal de fonctionnement.

3] SCHÉMA DE RACCORDEMENTS



V Varistance

Fils de sortie	Correspondances
Noir	Alimentation 12 V ou 24 V AC ou DC
Rouge	Alimentation 12 V ou 24 V AC ou DC
Marron	Contact repos du relais 1
Rose	Commun du relais 1
Orange	Contact travail du relais 1
Jaune	Commun
Vert	Bouton intérieur de sortie relais 1 P1
Vert clair	Horloge H
Bleu	Changement de code utilisateur
Bleu foncé	Contact repos du relais 2
Violet	Commun du relais 2
Gris	Contact travail du relais 2
Blanc	Remise à zéro

Ce produit est livré avec une varistance. Celle-ci doit être montée directement sur les bornes de la gâche (ventouse, moteur, ...) commandée par l'équipement. Si l'appareil fonctionne avec plusieurs gâches, chacune doit être équipée de varistance. La varistance limite les surtensions provoquées par le bobinage de la gâche - effet de self.

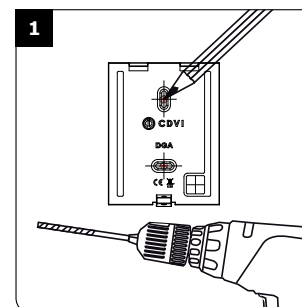


4] KIT DE MONTAGE

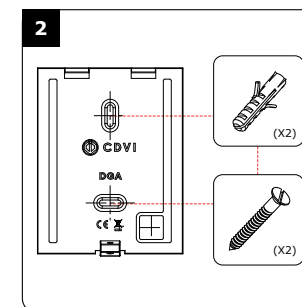
	Varistance 05D 680K	Clé mâle coude pour vis TORX® T20	Vis TORX® à tête fraisée M4x10	Vis cruciforme à tête fraisée M4x30	Cheville plastique S5
DGA	1	1	1	2	2

5] MONTAGE

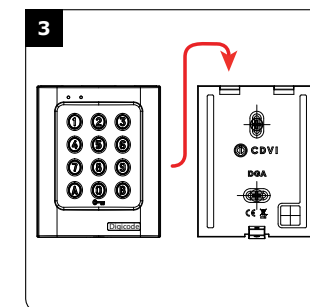
Après avoir vérifié que le kit de montage est complet, vous allez pouvoir procéder à l'installation finale du produit. Réunissez le matériel approprié (Perçuse, tournevis, mètre,...) et suivez les recommandations de montage du DGA.



A l'aide du DGA, prenez les marques et percez les 2 trous de fixation (forêt Ø 5 mm et profondeur minimum = 35 mm) ainsi que l'ouverture pour le passage du câble électrique destiné au clavier.



Positionnez les 2 chevilles plastiques dans les trous. Puis Fixez le fond du DGA sur le support de votre choix, à l'aide des vis cruciformes à têtes fraisées. Passez le câble électrique du DGA dans son ouverture et fixez le à son support par le haut avec le crochet supérieur.



Bloquez le DGA sur son support par l'intermédiaire de la vis TORX® et de son outil spécifique (clé mâle coude). Pour finaliser le montage de ce produit, placez le cache-vis.

Reference : G0301FR0293V03
Extranet : EXE-CDVI_IM DGA CMYK A5 FR-EN 02



CDVI Group

FRANCE (Headquarter/Siège social)
Phone: +33 (0)1 48 91 01 02
Fax: +33 (0)1 48 91 21 21

CDVI

FRANCE + EXPORT
Phone: +33 (0)1 48 91 01 02
Fax: +33 (0)1 48 91 21 21

CDVI AMERICAS

[CANADA - USA]
Phone: +1 (450) 682 7945
Fax: +1 (450) 682 9590

CDVI

BENELUX
[BELGIUM - NETHERLAND - LUXEMBOURG]
Phone: +32 (0) 56 73 93 00
Fax: +32 (0) 56 73 93 05

CDVI

TAIWAN
Phone: +886 (0)42471 2188
Fax: +886 (0)42471 2131

CDVI

SUISSE
Phone: +41 (0)21 882 18 41
Fax: +41 (0)21 882 18 42

CDVI

CHINA
Phone: +86 (0)10 62414516
Fax: +86 (0)10 62414519

CDVI

IBÉRICA
[SPAIN - PORTUGAL]
Phone: +34 (0)935 390 966
Fax: +34 (0)935 390 970

CDVI

ITALIA
Phone: +39 0321 90 573
Fax: +39 335 127 89 96

CDVI

MAROC
Phone: +212 (0)5 22 48 09 40
Fax: +212 (0)5 22 48 34 69

CDVI

SWEDEN
[SWEDEN - DENMARK - NORWAY - FINLAND]
Phone: +46 (0)31 760 19 30
Fax: +46 (0)31 748 09 30

CDVI

UK
[UNITED KINGDOM - IRELAND]
Phone: +44 (0)1628 531300
Fax: +44 (0)1628 531003

CDVI DIGIT

FRANCE
Phone: +33 (0)1 41 71 06 85
Fax: +33 (0)1 41 71 06 86

All the information contained within this document (pictures, drawing, features, specifications and dimensions) could be perceptibly different and can be changed without prior notice.
Toutes les informations mentionnées à titre indicatif sur le présent document (photos, dessins, caractéristiques techniques et dimensions) peuvent varier et sont susceptibles de modifications sans notification préalable.

The installer's choice
cdvigroup.com