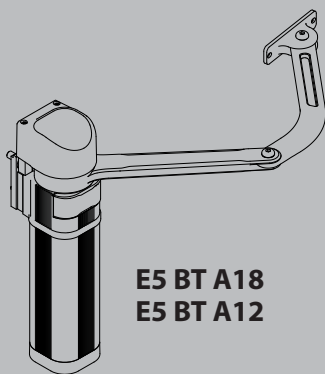


# E5 BT A18

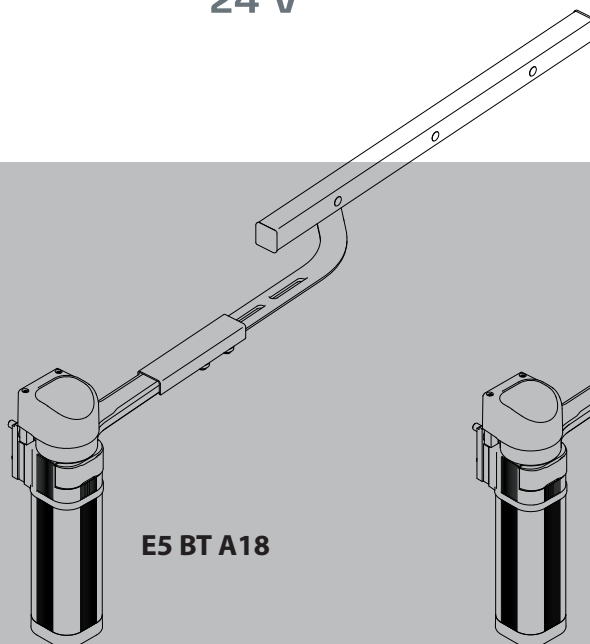
# E5 BT A12



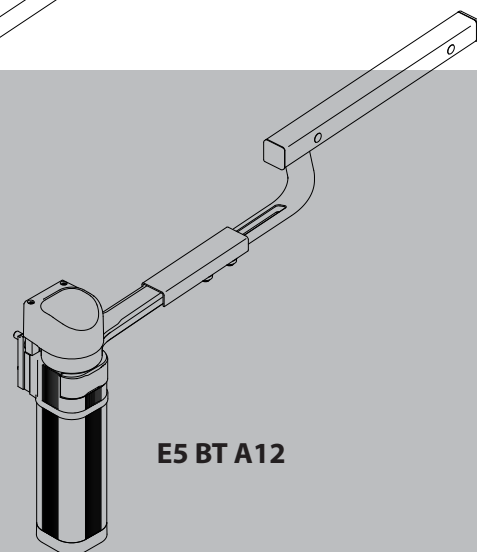
24 V



E5 BT A18  
E5 BT A12



E5 BT A18



E5 BT A12

D814068 0AA00\_04 19-03-20

ISTRUZIONI D'USO E DI INSTALLAZIONE  
INSTALLATION AND USER'S MANUAL  
INSTRUCTIONS D'UTILISATION ET D'INSTALLATION  
INSTALLATIONS-UND GEBRAUCHSANLEITUNG  
INSTRUCCIONES DE USO Y DE INSTALACION  
GEBRUIKS- EN INSTALLATIEAANWIJZINGEN

AUTOMAZIONI A BRACCIO PER CANCELLI A BATTENTE  
ARM AUTOMATIONS FOR SWING GATES  
AUTOMATISATIONS AU BRAS POUR PORTAILS BATTANTS  
ARM AUTOMATISIERUNGEN FÜR SCHWINGTORE  
AUTOMATIZACIONES DE BRAZO PARA PUERTAS BATTIENTES  
AUTOMATISERINGEN MET ARM VOOR VLEUGELPOORTEN

**Attenzione!** Leggere attentamente le "Avvertenze" all'interno! **Caution!** Read "Warnings" inside carefully! **Attention!** Veuillez lire attentivement les Avertissements qui se trouvent à l'intérieur!  
**Achtung!** Bitte lesen Sie aufmerksam die „Hinweise“ im Inneren! **¡Atención!** Leer atentamente las "Advertencias" en el interior! **Let op!** Lees de "Waarschuwingen" aan de binnenkant zorgvuldig!



AZIENDA CON  
SISTEMA DI GESTIONE  
CERTIFICATO DA DNV GL  
= ISO 9001 =  
= ISO 14001 =



8 027908 556820 >



## 1) GENERALITÀ

L'automazione E5, è costituita da un compatto motoriduttore elettromeccanico di minimo ingombro, che grazie alla sua versatilità può essere applicato su qualsiasi pilastro o colonnina. Il bloccaggio del cancello in chiusura è garantito da una elettroserratura, e la manovra manuale d'emergenza si esegue facilmente, dopo avere sbloccato l'elettroserratura con la chiave personalizzata in dotazione, grazie alla reversibilità del motoriduttore.

La totale sicurezza contro lo schiacciamento è garantita da una frizione a dischi multipli, ed il funzionamento a fine corsa è regolato con encoder.

## 1) IN GENERAL

The E5 automation consists of a compact electromechanical gearmotor of minimum size, which can be applied on any pillar or column, due to its versatility. The locking of the gate at closing is ensured by an electric lock, and the manual emergency manoeuvre can be easily performed, after having unlocked the electric lock using the personalised key provided, thanks to the reversibility of the gear motor.

Total safety against crushing is ensured by a multiple disc clutch, and the end-of-stroke operation is regulated with an encoder.

## 1) GÉNÉRALITÉS

L'automatisation E5 est constituée par un motoréducteur électromécanique compact ayant un encombrement très réduit qui, grâce à sa polyvalence, peut être appliqué sur un pilier ou une colonne quelconque. Le verrouillage du portail à la fermeture est garanti par une serrure électrique, donc la manœuvre manuelle d'urgence s'effectue facilement, après avoir déverrouillé la serrure électrique avec la clé personnalisée fournie de série, grâce à la réversibilité du motoréducteur.

La sécurité totale contre l'écrasement est garantie par un embrayage à disques multiples, et le fonctionnement en fin de course est réglé avec un codeur.

## 1) ALLGEMEINES

Die E5-Automatisierung besteht aus einem kompakten elektromechanischen Getriebemotor mit minimalen Abmessungen, der dank seiner Vielseitigkeit an jeder Säule oder jedem Pfosten angebracht werden kann. Die Verriegelung des Tores beim Schließen wird durch ein Elektroschloss sichergestellt, und das manuelle Notfallmanöver ist dank der Umkehrbarkeit des Getriebemotors einfach durchzuführen, nachdem das Elektroschloss mit dem mitgelieferten personalisierten Schlüssel entriegelt wurde.

Der vollständige Schutz gegen Quetschen wird durch eine Mehrscheibenkupplung sichergestellt, und der Endschalterbetrieb wird durch einen Encoder geregelt.

## 1) GENERALIDADES

La automatización E5 consta de un compacto motorreductor electromecánico de tamaño reducido, que gracias a su versatilidad puede ser aplicado en cualquier pilar o columna. El bloqueo del cierre de la puerta está garantizado por una electrocerradura y la maniobra manual de emergencia se realiza con facilidad desbloqueando la electrocerradura con la llave personalizada que se suministra, gracias a la reversibilidad del motorreductor.

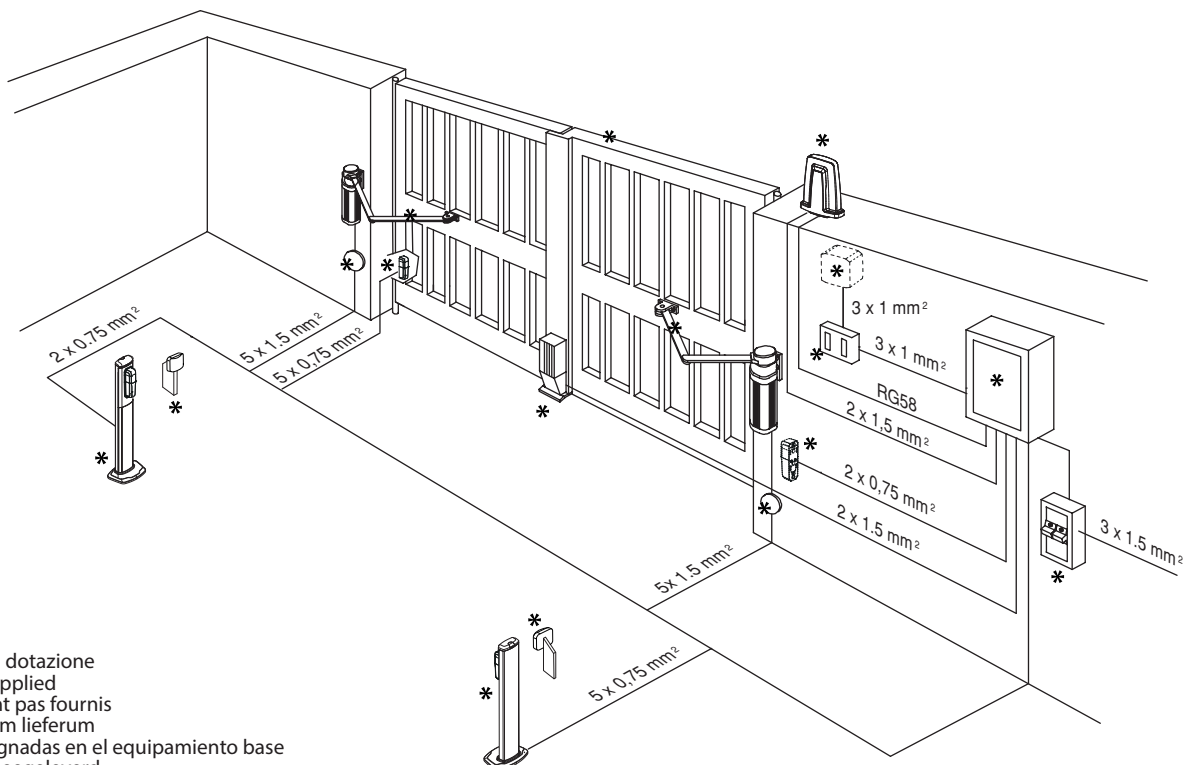
La total seguridad contra el aplastamiento está garantizada por un embrague de discos múltiples y el funcionamiento hasta el final de carrera es regulado mediante encoder.

## 1) ALGEMEEN

De automatisering E5 bestaat uit een compacte elektromechanische reductiemotor, met kleine afmetingen, die dankzij zijn veelzijdigheid kan aangebracht worden op elke paal of op elk zuiltje. De vergrendeling van de poort bij de sluiting wordt gegarandeerd door een elektrisch slot, en het handmatige noodmanoeuvre wordt eenvoudig uitgevoerd, nadat het elektrische slot met de gepersonaliseerde sleutel is ontgrendeld, dankzij de omkeerbaarheid van de reductiemotor.

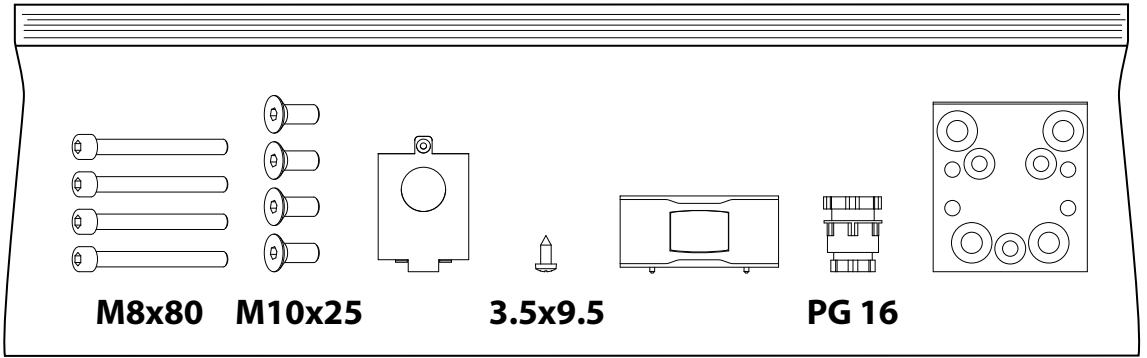
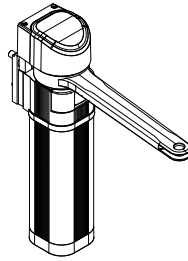
De totale beveiliging tegen verplettering wordt gegarandeerd door een koppeling met meerdere schijven, en de werking van de eindloop wordt geregeld met een encoder.

## PREDISPOSIZIONE CAVI - PREPARATION OF CABLES - PRE-INSTALLATION DES CABLES VORBEREITUNG DER KABEL - PREDISPOSICIÓN CABLES - PREDISPOSITIE KABELS



CONTENUTO DELLA CONFEZIONE - PACKAGE CONTENTS - CONTENU DE L'EMBALLAGE  
 PACKUNGSINHALT - CONTENIDO DE LA CAJA - INHOUD VAN DE VERPAKKING

**E5 BT A18**  
**E5 BT A12**

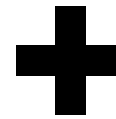
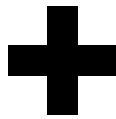


**M8x80**

**M10x25**

**3.5x9.5**

**PG 16**



**E5 BT A18**

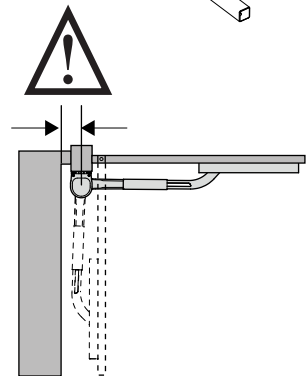
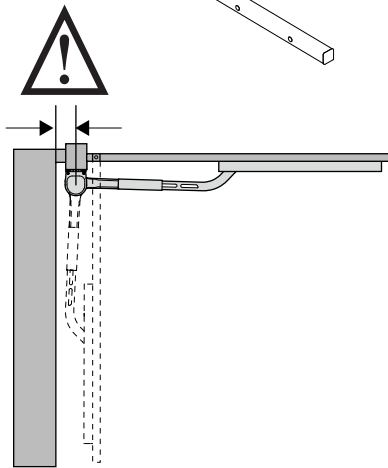
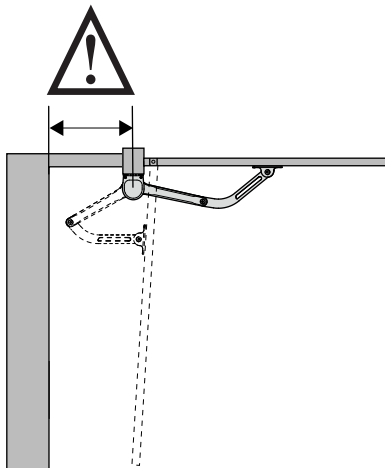
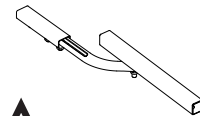
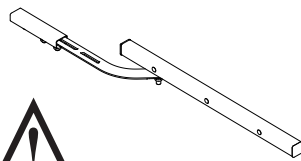
**E5 BT A18**

**E5 BT A12**

**E5 BT A12**



**BRACCIO ACCESSORIO NON IN DOTAZIONE - ACCESSORY ARM NOT SUPPLIED**  
**BRAS ACCESSOIRE NON FOURNI DE SERIE - ZUBEHÖRARM NICHT IM LIEFERUMFANG**  
**BRAZO ACESORIO NO SUMINISTRADO - ARM ACCESSOIRE NIET MEEGELEVERD**



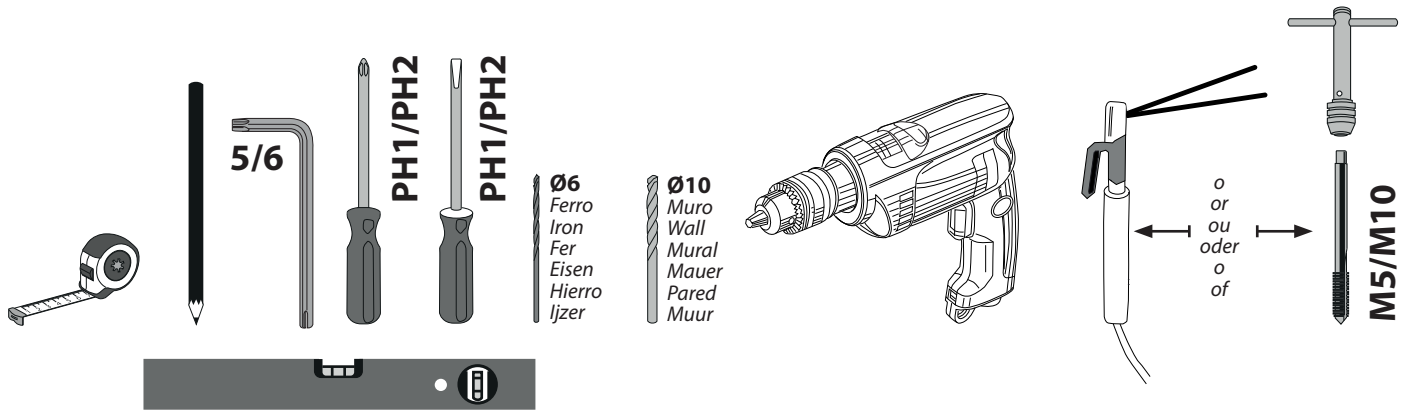
braccio articolato - articulated arm  
 bras articulé - Gelenkarm  
 brazo articulado - scharnierarm

braccio a slitta - sled arm  
 bras à glissière - Gleitarm  
 brazo deslizante - schuifarm

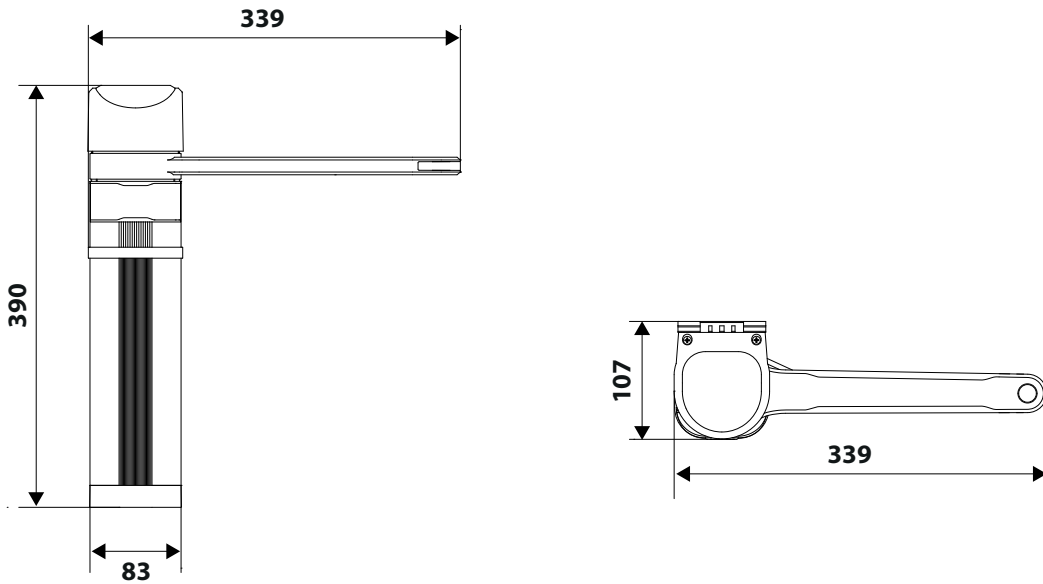
braccio a slitta - sled arm  
 bras à glissière - Gleitarm  
 brazo deslizante - schuifarm

ATTREZZATURE - EQUIPMENT - OUTILS - AUSRÜSTUNG- EQUIPOS - UITRUSTING

DS14068 0AA00\_04



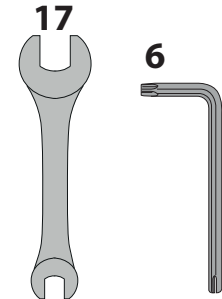
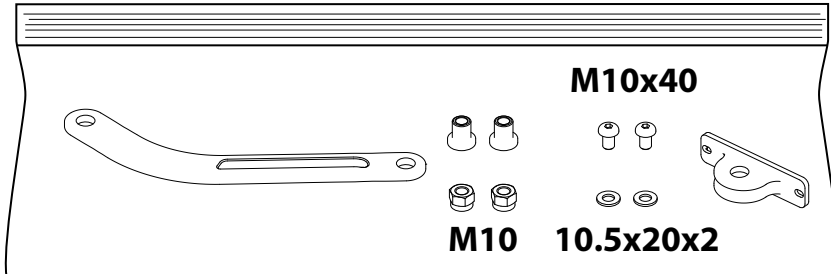
DIMENSIONI - DIMENSIONS - DIMENSIONS - ABMESSUNGEN - DIMENSIONES - AFMETINGEN



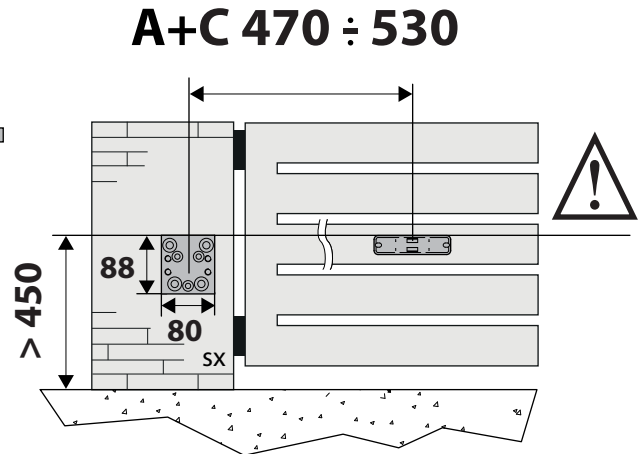
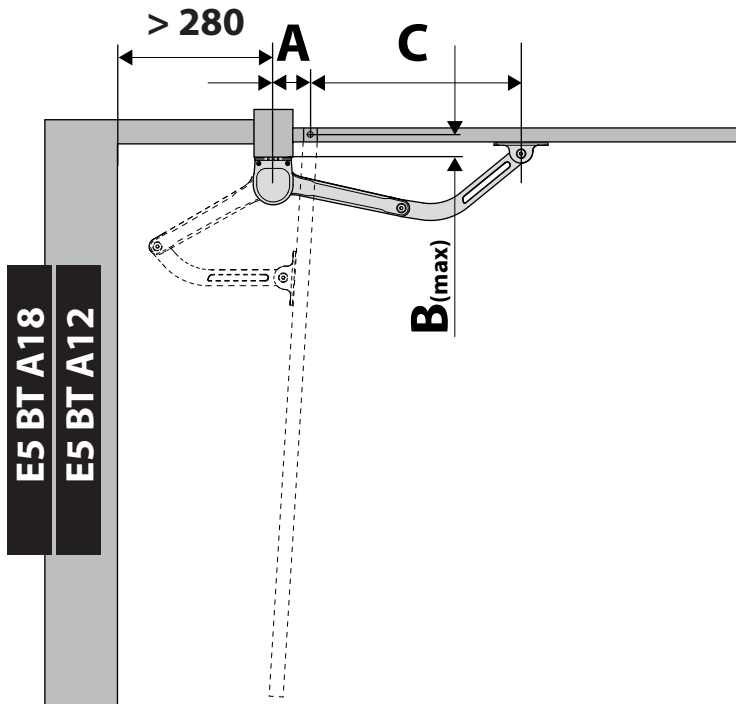
# ACCESSORIO BRACCIO ARTICOLATO PER E5 BT A18 / E5 BT A12 ACCESSORY ARTICULATED ARM FOR E5 BT A18 / E5 BT A12 ACCESSOIRE BRAS ARTICULE POUR E5 BT A18/E5 BT A12 ZUBEHÖR GELENKARM FÜR E5 BT A18 / E5 BT A12 ACCESORIO BRAZO ARTICULADO PARA E5 BT A18 / E5 BT A12 ACCESSOIRE SCHARNIERARM VOOR E5 BT A18 / E5 BT A12

**CONTENUTO DELLA CONFEZIONE - PACKAGE CONTENTS  
 CONTENU DE L'EMBALLAGE - PACKUNGSINHALT  
 CONTENIDO DE LA CAJA - INHOUD VAN DE VERPAKKING**

**ATTREZZATURE - EQUIPMENT  
 OUTILS - AUSRÜSTUNG  
 EQUIPOS - UITRUSTING**



## INGOMBRI - DIMENSIONS - ENCOMBREMENTS - ABMESSUNGEN - TAMAÑOS - AFMETINGEN



		A							
		120	140	150	160	170	180	190	200
B	30	125°	130°	134°	134°	137°	139°	141°	142°
	40	122°	128°	130°	133°	135°	137°	139°	140°
	50	120°	126°	128°	131°	133°	135°	136°	138°
	60	118°	124°	125°	130°	131°	133°	134°	136°
	70	116°	122°	124°	128°	129°	131°	132°	134°
	80	114°	120°	123°	127°	128°	129°	130°	132°
	90	113°	118°	122°	125°	126°	127°	128°	130°
	100	112°	117°	120°	124°	124°	125°	127°	128°
	110	110°	116°	119°	122°	122°	123°	125°	126°
	120	109°	114°	118°	121°	121°	121°	123°	124°
	130	108°	113°	115°	119°	119°	120°	121°	122°
	140	107°	112°	115°	118°	117°	118°	119°	120°
	150	107°	111°	114°	116°	116°	116°	117°	118°
	160	106°	110°	113°	115°	114°	114°	116°	117°
170	105°	109°	112°	114°	112°	113°	114°	115°	
180	104°	109°	110°	112°	111°	111°	112°	113°	
190	104°	108°	110°	111°	109°	109°	110°	111°	
200	103°	107°	107°	110°	108°	108°	109°	110°	

**ATTENZIONE!** Posizionare la staffa sulla parte piena del cancello.

**WARNING!** Place the bracket on the full part of the gate.

**ATTENTION!** Mettre la bride sur la partie pleine du portail.

**ACHTUNG!** Den Bügel auf dem vollständigen Teil des Tors positionieren.

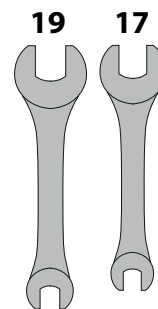
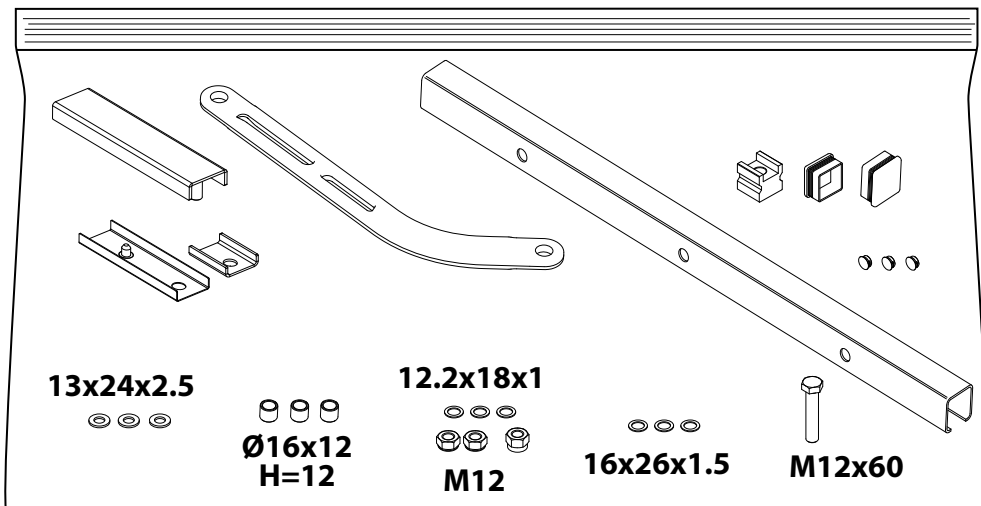
**¡ATENCIÓN!** Colocar el estribo en la parte maciza de la puerta.

**LET OP!** Positioneer de beugel op het volle deel van de poort.

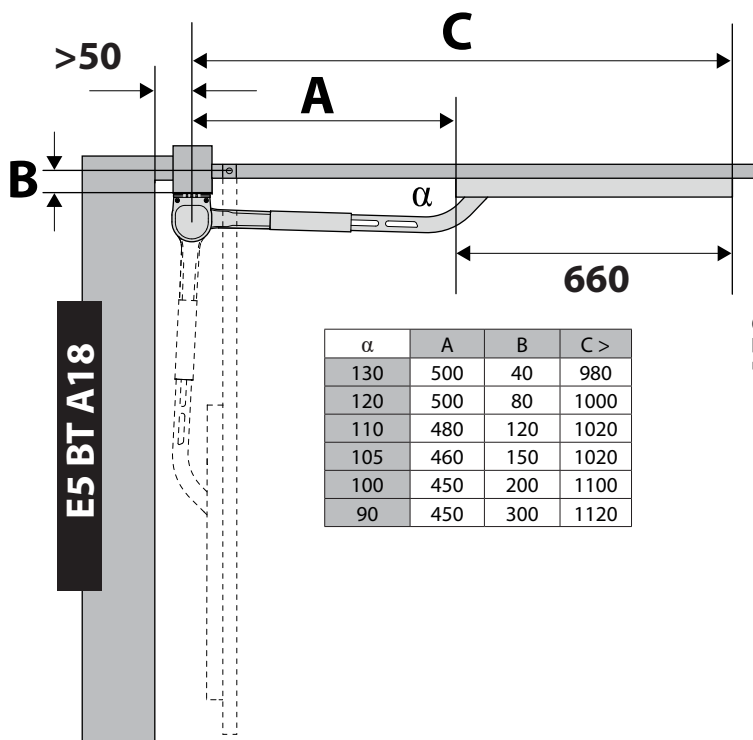
# ACCESSORIO BRACCIO A SLITTA PER E5 BT A18 ACCESSORY SLED ARM FOR E5 BT A18 ACCESSOIRE BRAS A GLISSIERE POUR E5 BT A18 ZUBEHÖR GLEITARM FÜR E5 BT A18 ACCESORIO BRAZO DESLIZANTE PARA E5 BT A18 ACCESSOIRE SCHUIFARM VOOR E5 BT A18

CONTENUTO DELLA CONFEZIONE - PACKAGE CONTENTS  
 CONTENU DE L'EMBALLAGE - PACKUNGSINHALT  
 CONTENIDO DE LA CAJA - INHOUD VAN DE VERPAKKING

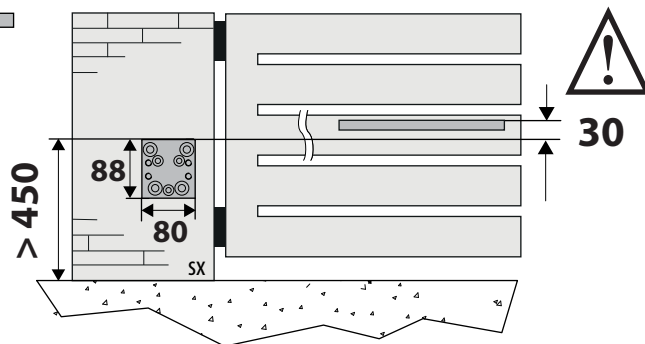
ATTREZZATURE - EQUIPMENT  
 OUTILS - AUSRÜSTUNG  
 EQUIPOS - UITRUSTING



## INGOMBRI - DIMENSIONS - ENCOMBREMENTS - ABMESSUNGEN - TAMAÑOS - AFMETINGEN



$\alpha$	A	B	C >
130	500	40	980
120	500	80	1000
110	480	120	1020
105	460	150	1020
100	450	200	1100
90	450	300	1120



**ATTENZIONE!** Posizionare la staffa sulla parte piena del cancello.

**WARNING!** Place the bracket on the full part of the gate.

**ATTENTION !** Mettre la bride sur la partie pleine du portail.

**ACHTUNG!** Den Bügel auf dem vollständigen Teil des Tors positionieren.

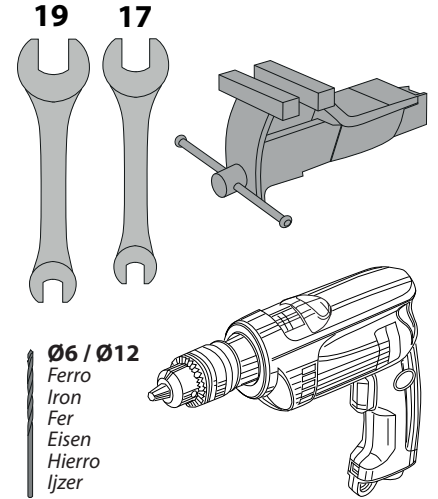
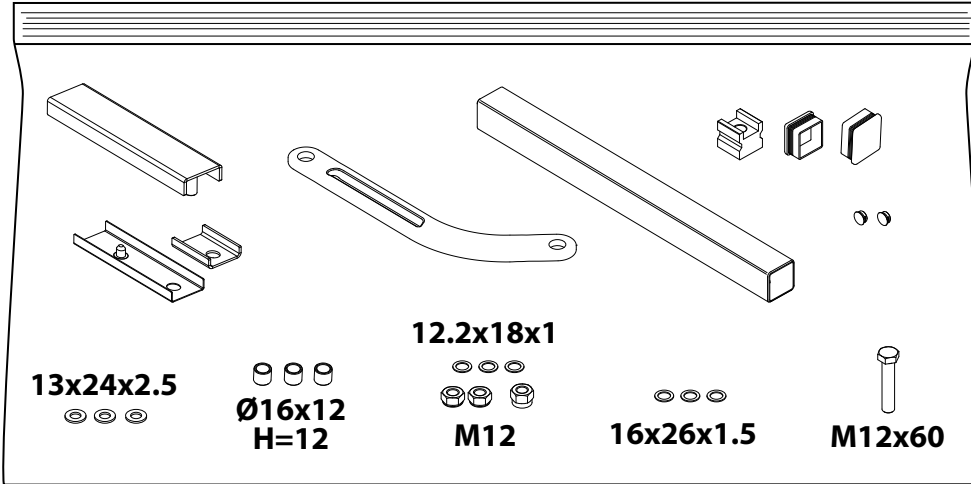
**¡ATENCIÓN!** Colocar el estribo en la parte maciza de la puerta.

**LET OP!** Positioneer de beugel op het volle deel van de port.

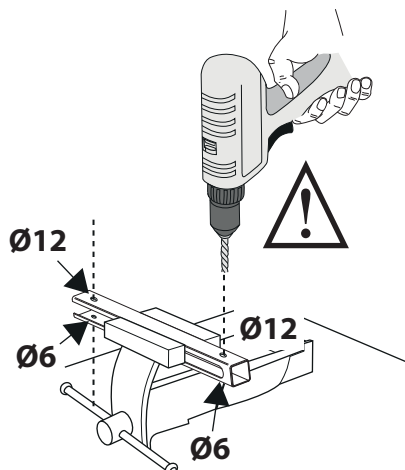
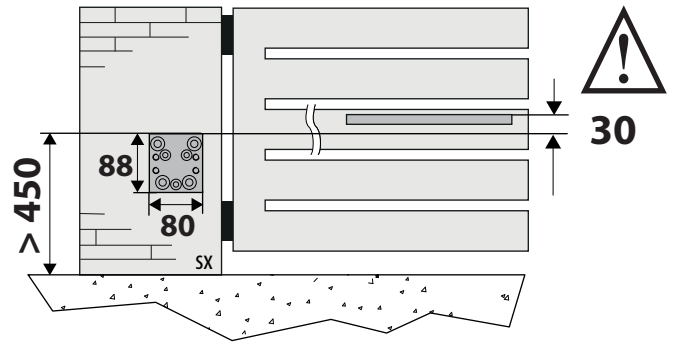
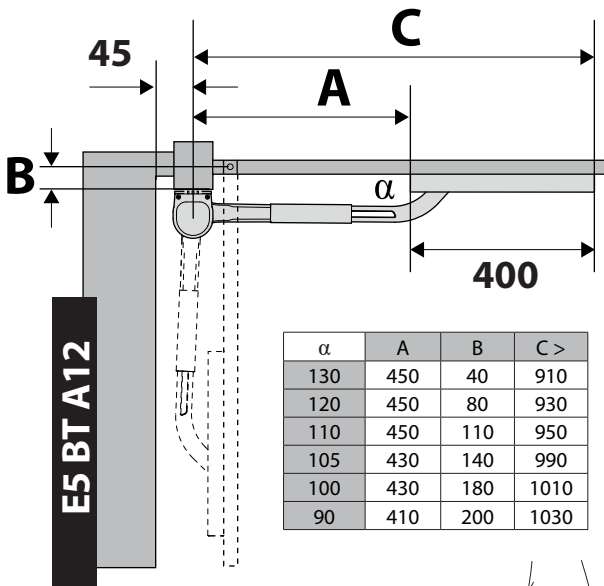
# ACCESSORIO BRACCIO A SLITTA PER E5 BT A12 ACCESSORY SLED ARM FOR E5 BT A12 ACCESSOIRE BRAS A GLISSIERE POUR E5 BT A12 ZUBEHÖR GLEITARM FÜR E5 BT A12 ACCESORIO BRAZO DESLIZANTE PARA E5 BT A12 ACCESSOIRE SCHUIFARM VOOR E5 BT A12

CONTENUTO DELLA CONFEZIONE - PACKAGE CONTENTS  
 CONTENU DE L'EMBALLAGE - PACKUNGSINHALT  
 CONTENIDO DE LA CAJA - INHOUD VAN DE VERPAKKING

ATTREZZATURE - EQUIPMENT  
 OUTILS - AUSRÜSTUNG  
 EQUIPOS - UITRUSTING



## INGOMBRI - DIMENSIONS - ENCOMBREMENTS - ABMESSUNGEN - TAMAÑOS - AFMETINGEN



**ATTENZIONE!** Posizionare la staffa sulla parte piena del cancello.

**WARNING!** Place the bracket on the full part of the gate.

**ATTENTION !** Mettre la bride sur la partie pleine du portail.

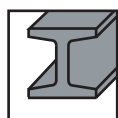
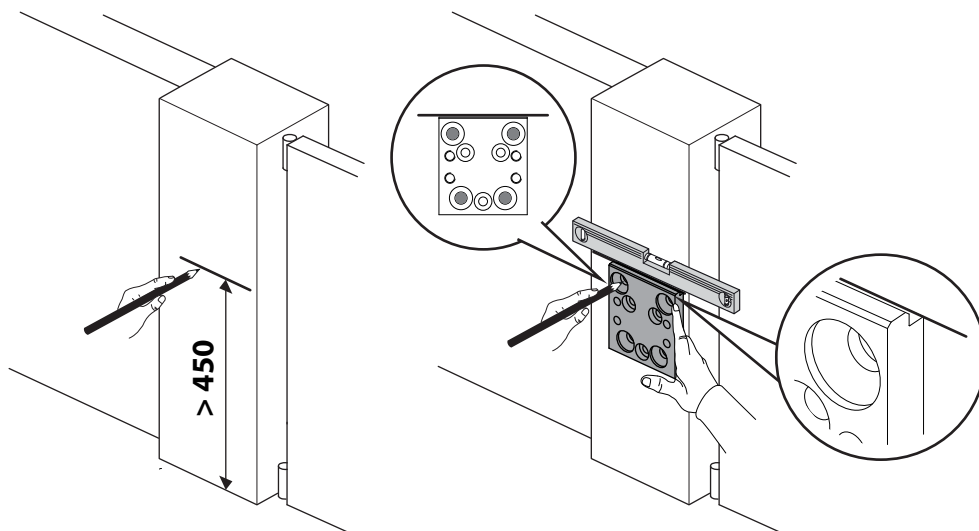
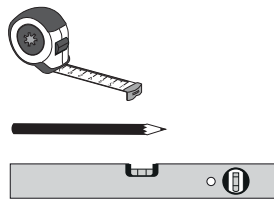
**ACHTUNG!** Den Bügel auf dem vollständigen Teil des Tors positionieren.

**¡ATENCIÓN!** Colocar el estribo en la parte maciza de la puerta.

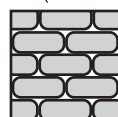
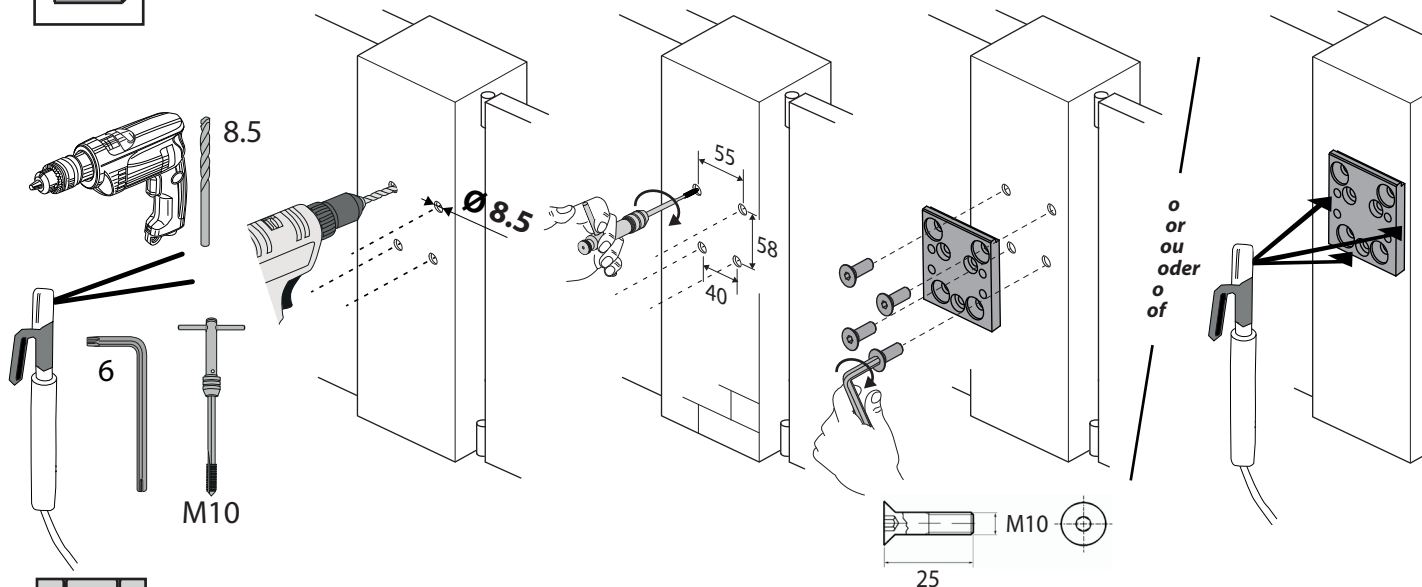
**LET OP!** Positioneer de beugel op het volle deel van de poort.

**A**

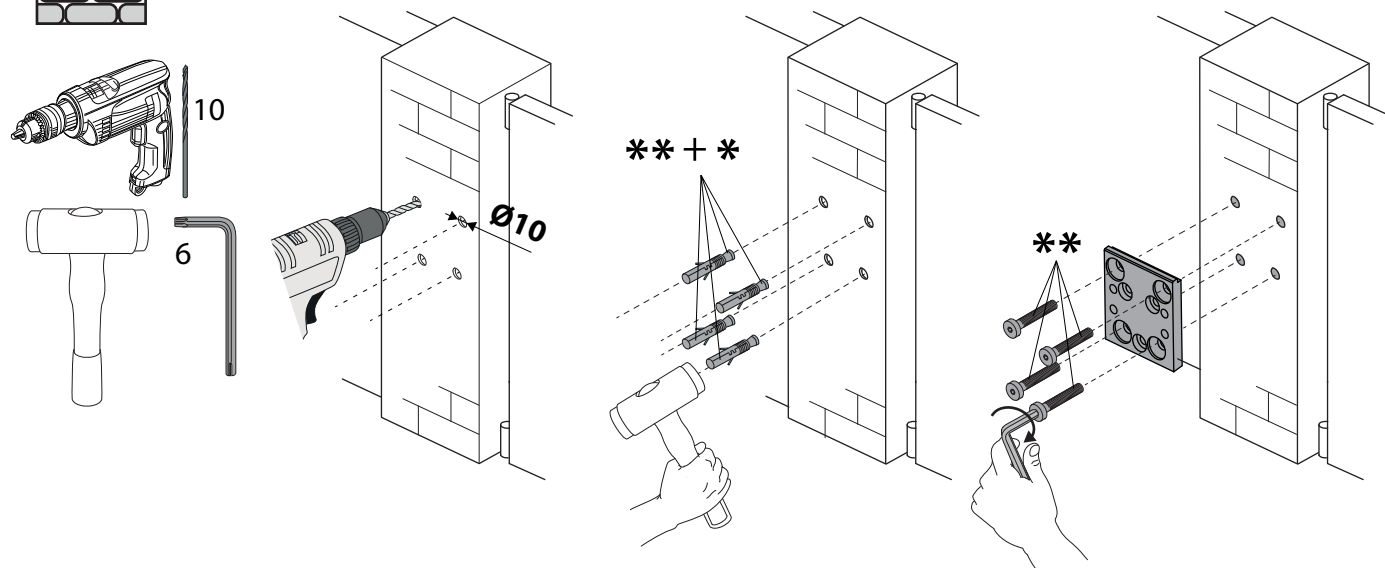
**FISSAGGIO PIASTRA SOSTEGNO MOTORE - FASTENING OF MOTOR HOLDER PLATE  
 FIXATION DE LA PLAQUE DE SUPPORT DU MOTEUR - BEFESTIGUNG MOTORSTÜTZPLATTE  
 FIJACIÓN PLACA SOPORTE MOTOR - BEVESTIGING STEUNPLAAT MOTOR**



**SU FERRO - ON METAL - SUR DU FER - AUF EISEN - EN HIERRO - OP METAAL**



**SU MURO - ON THE WALL - SUR UN MUR - AN DER WAND - EN PARED - OP STEEN**



- \* Usare tasselli in acciaio! Use stainless steel dowels! Utiliser des chevilles en acier! Stahldübel verwenden! ¡Usar tacos de acero! Use buchas de aço!
- \*\* Non in dotazione! Not supplied! Non fourni! Nicht im! Lieferumfang! No suministrados!

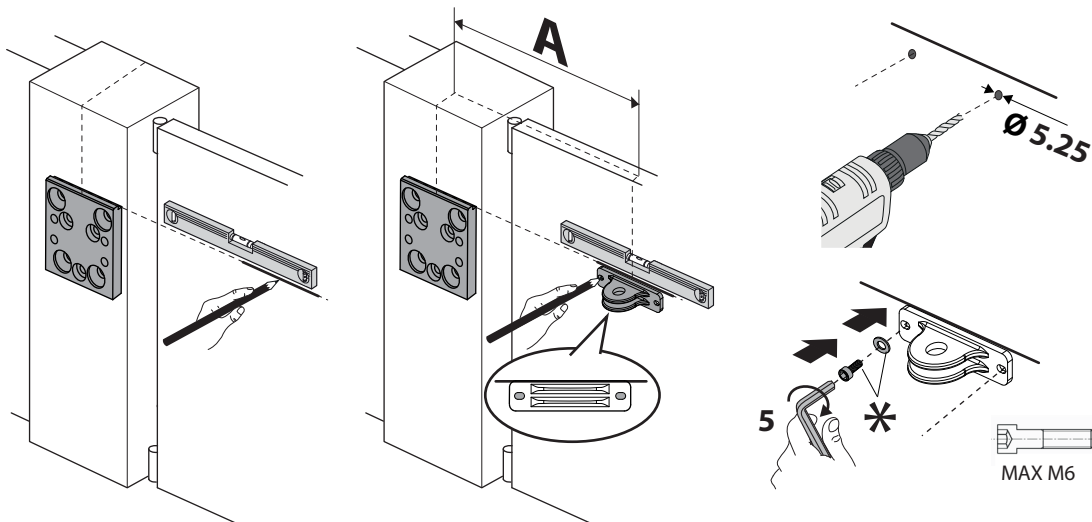
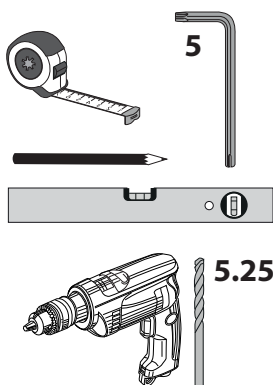


**B**

**FISSAGGIO STAFFA SU ANTA - FASTENING OF BRACKET ON LEAF -  
 FIXATION DE LA BRIDE SUR LE VANTAIL - BEFESTIGUNG DES BÜGELS AM TORFLÜGEL  
 FIJACIÓN DEL ESTRIBO EN LA HOJA - BEVESTIGING BEUGEL OP VLEUGEL**

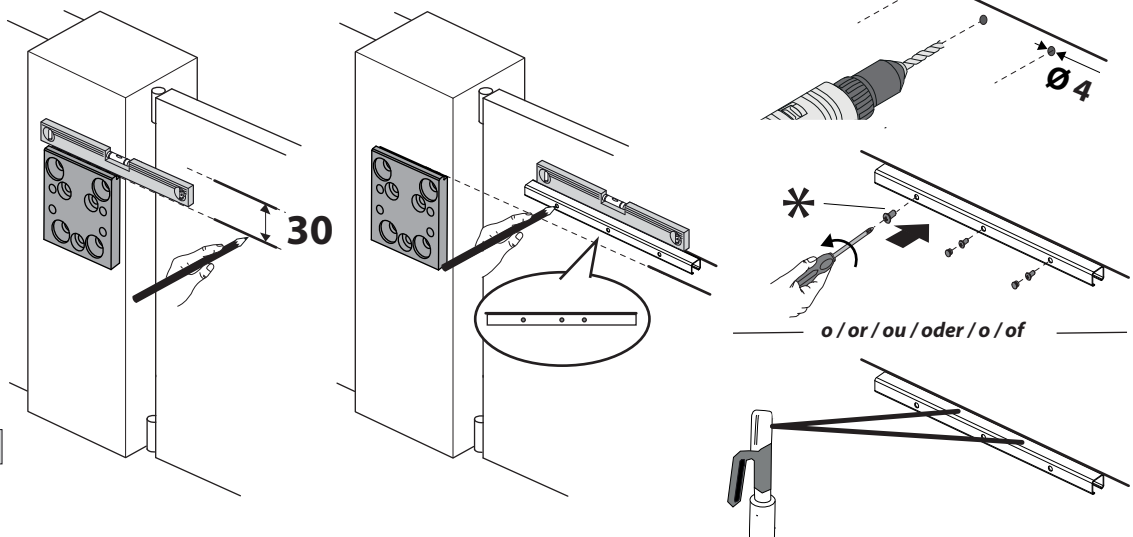
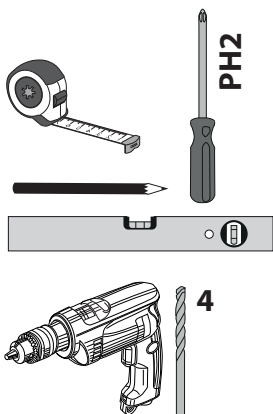
**BRACCIO ARTICOLATO - ARTICULATED ARM - BRAS ARTICULÉ  
 GELENKARM - BRAZO ARTICULADO - SCHARNIERARM**

**E5 BT A18**

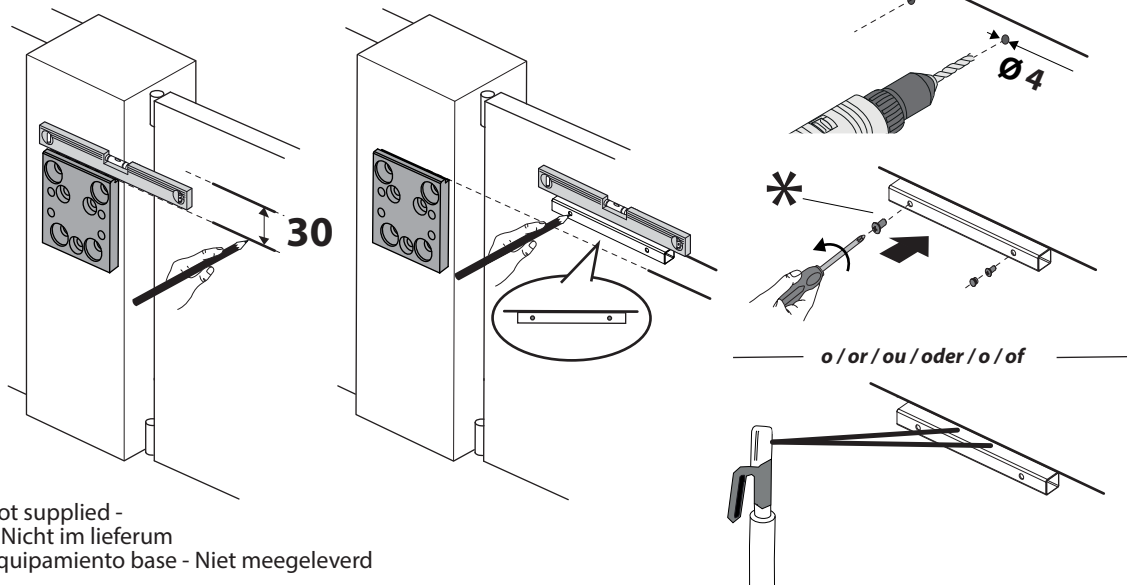
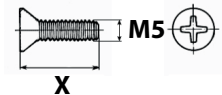


**BRACCIO A SLITTA - SLED ARM - BRAS À GLISSIÈRE  
 GLEITARM - BRAZO DESLIZANTE - SCHUIFARM**

**E5 BT A18**

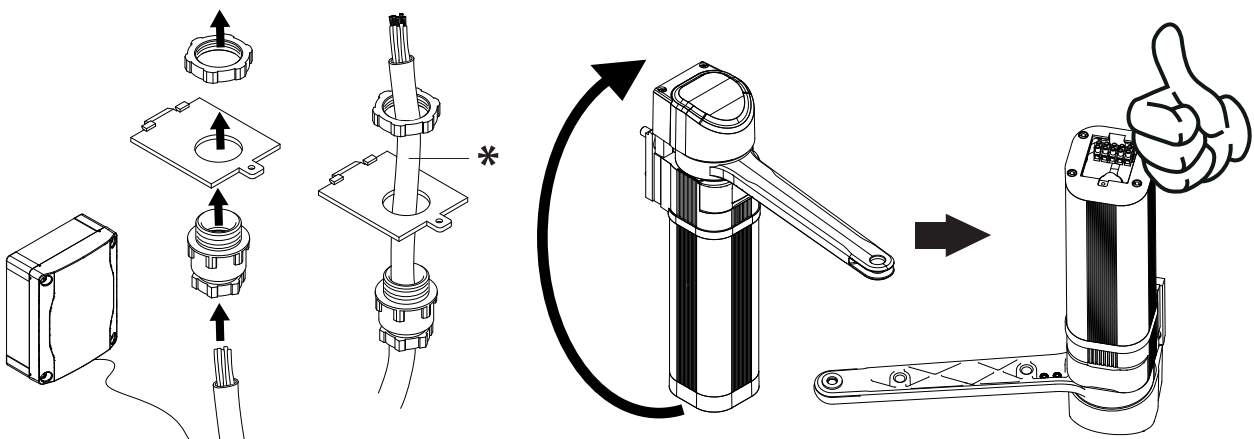


**E5 BT A12**

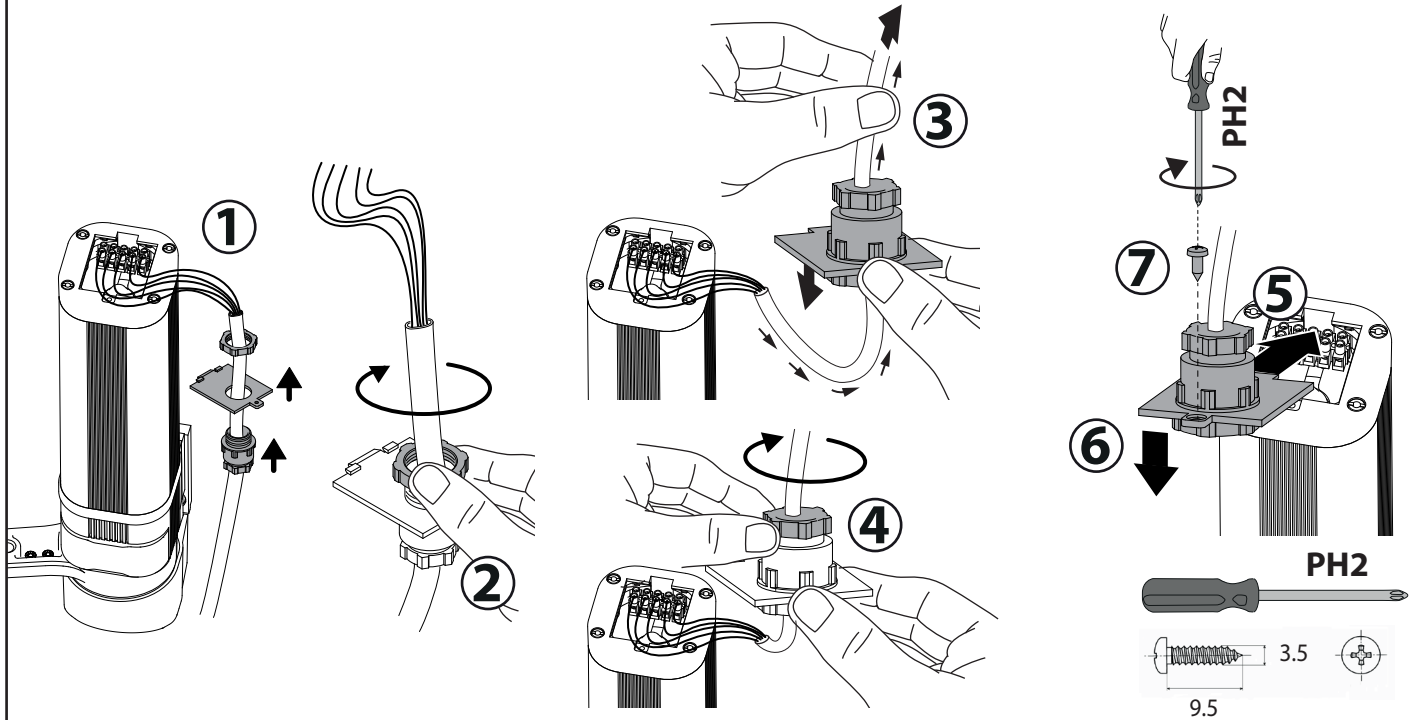
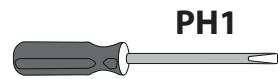
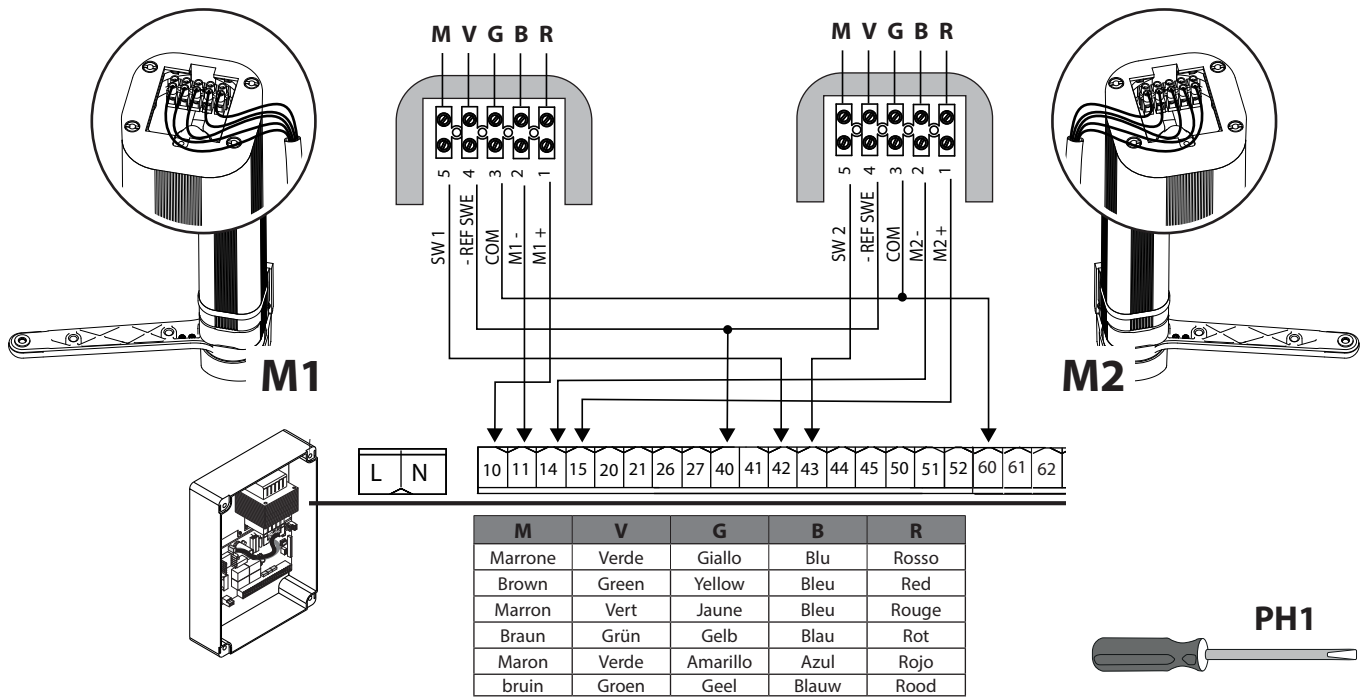


\* Non in dotazione - Not supplied -  
 Ne sont pas fournis - Nicht im lieferum  
 No asignadas en el equipamiento base - Niet meegeleverd

**C COLLEGAMENTI - CONNECTIONS - CONNEXIONS - ANSCHLÜSSE - CONEXIONES - AANSLUITINGEN**

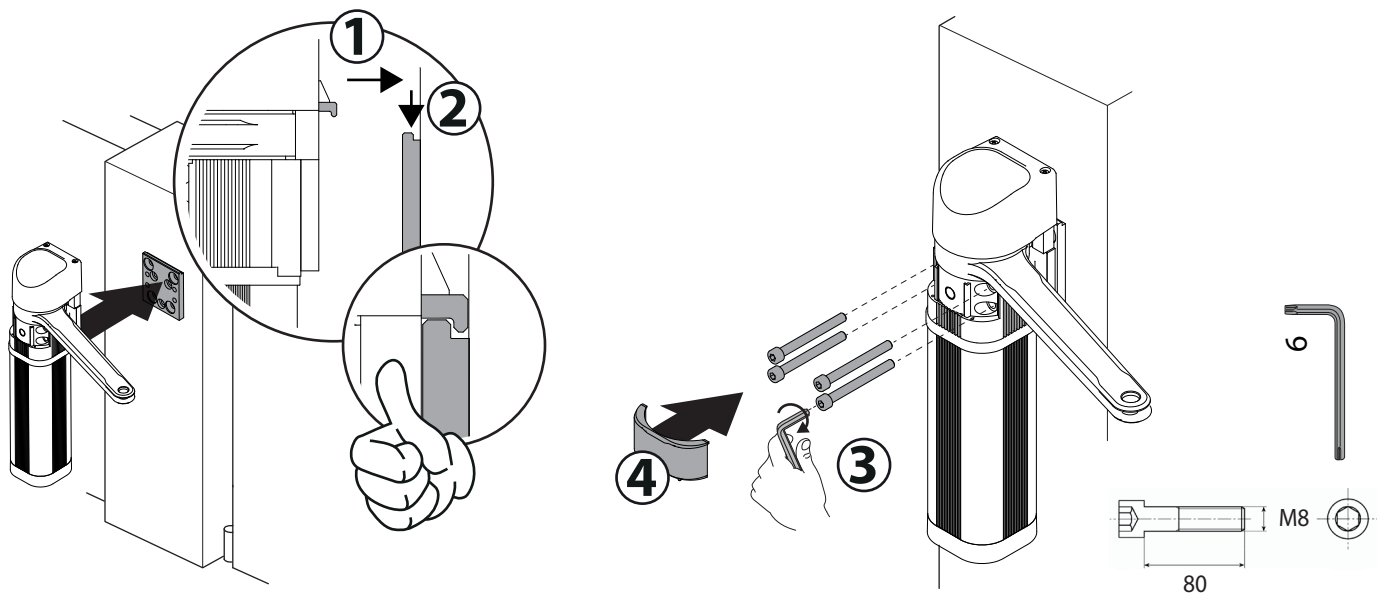


Non in dotazione. **Consigliato H05RN-F**  
 Not supplied. **Recommended H05RN-F**  
 \* Non fourni. **Conseillé H05RN-F**  
 \* Nicht im Lieferumfang. **Empfohlen H05RN-F**  
 \* No suministrado. **Se aconseja H05RN-F**  
 \* Niet meegeleverd. **Aanbevolen H05RN-F**



**D**

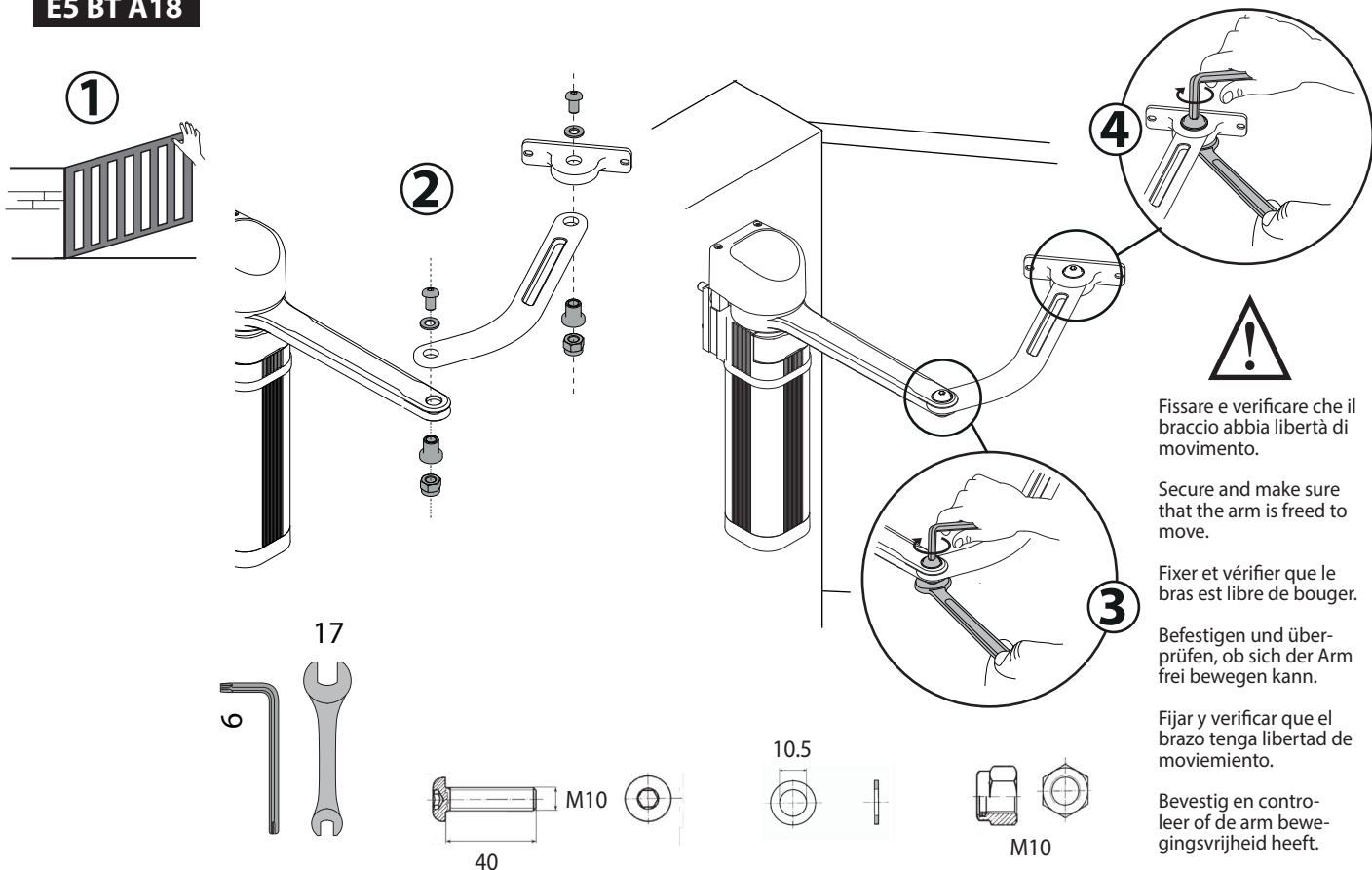
**INSTALLAZIONE MOTORE - MOTOR INSTALLATION - INSTALLATION DU MOTEUR  
INSTALLATION DES MOTORS - INSTALACIÓN DEL MOTOR - INSTALLATIE MOTOR**



**E**

**ASSEMBLAGGIO E FISSAGGIO BRACCIO ARTICOLATO  
ASSEMBLY AND FASTENING OF ARTICULATED ARM  
ASSEMBLAGE ET FIXATION DU BRAS ARTICULE  
MONTAGE UND BEFESTIGUNG GELENKARM  
ENSAMBLAJE Y FIJACIÓN DEL BRAZO ARTICULADO  
ASSEMBLAGE EN BEVESTIGING SCHARNIERARM**

**E5 BT A18**



Fissare e verificare che il braccio abbia libertà di movimento.

Secure and make sure that the arm is freed to move.

Fixer et vérifier que le bras est libre de bouger.

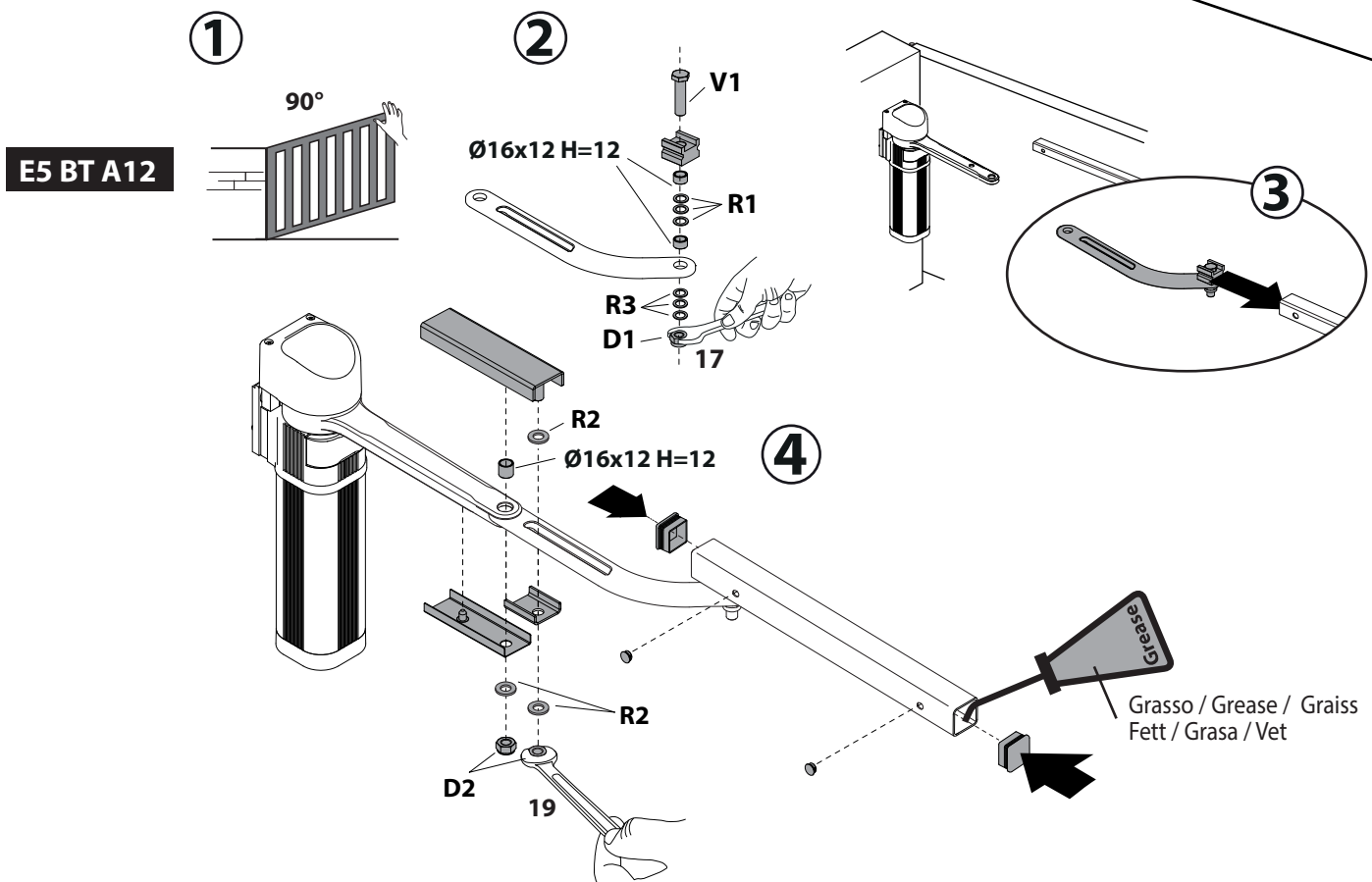
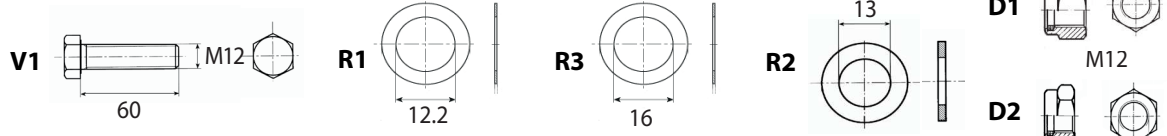
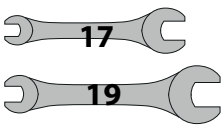
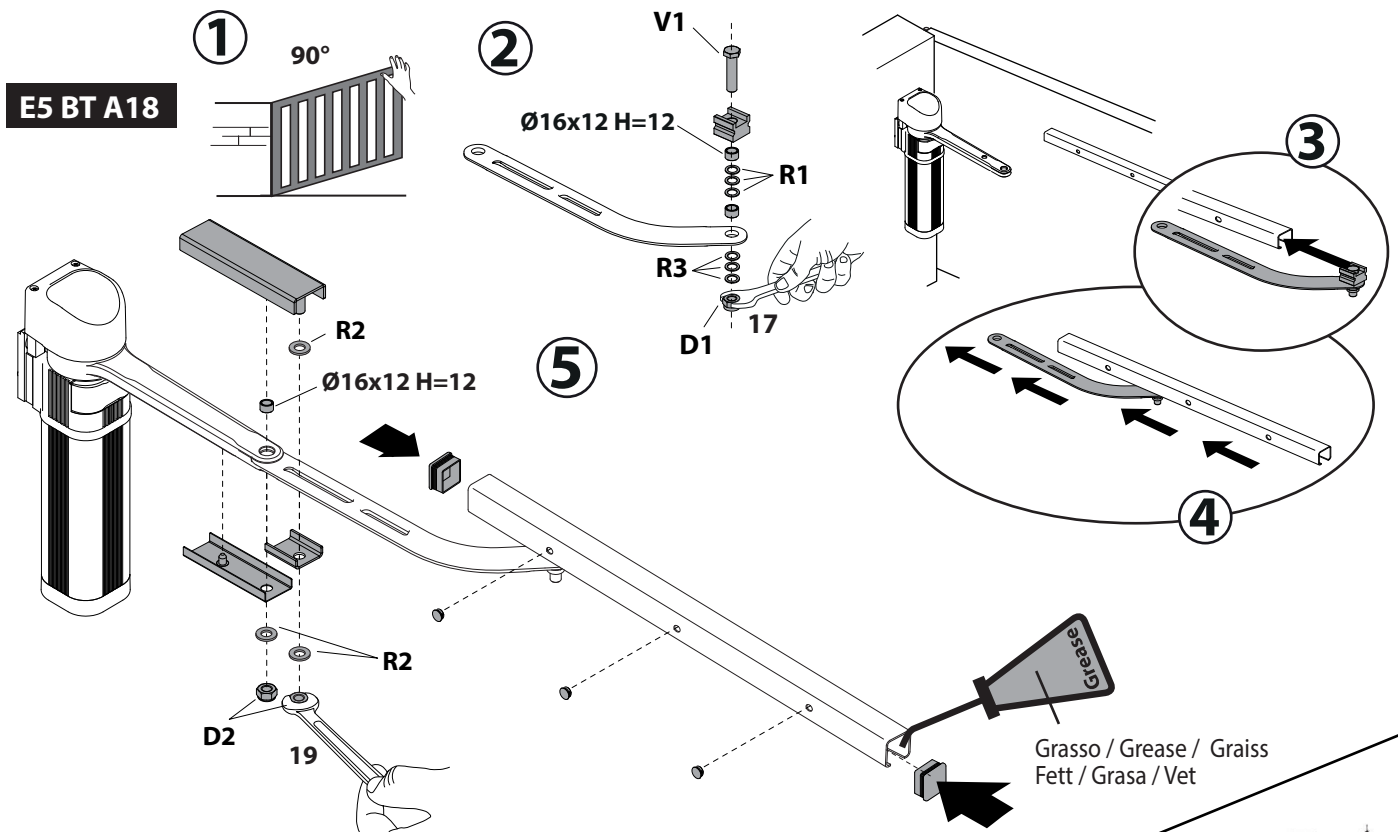
Befestigen und überprüfen, ob sich der Arm frei bewegen kann.

Fijar y verificar que el brazo tenga libertad de movimiento.

Bevestig en controleer of de arm bewegingsvrijheid heeft.

**F**

**ASSEMBLAGGIO E FISSAGGIO BRACCIO A SLITTA - ASSEMBLY AND FASTENING OF SLED ARM  
 ASSEMBLAGE ET FIXATION DU BRAS A GLISSIERE - MONTAGE UND BEFESTIGUNG GLEITARM  
 ENSAMBLAJE Y FIJACION DEL BRAZO DESLIZANTE - ASSEMBLAGE EN BEVESTIGING SCHUIFARM**



## ITALIANO

## DATI TECNICI

	E5 BT A 18	E5 BT A 12
Alimentazione motore	24 Vdc	
Potenza massima	100W	
Lunghezza anta per peso massimo	1,8 m	1,2 m
Peso massimo anta	100 kg	80 kg
Lunghezza massima anta	1,8 m	1,2 m
Giri massimi motore rpm	2500	1600
Tempo di apertura a 90° a vuoto	14s	4.6 - 6.5s
Mantenimento blocco	motoriduttore reversibile	
Coppia max motore	150 Nm	40 Nm
Angolo apertura max	130°	
Reazione all'urto	frizione meccanica multidischi	
Manovra manuale	sblocco elettroserratura con chiave	
Max n° manovre/h	20	100
Condizioni ambiente	-20 / +55° C	
Lubrificazione	grasso permanente	
Grado di protezione	IP44	
Peso attuatore	50 N (5kg)	50 N (5kg)
Pressione acustica	<70dB(A)	

\* tensioni speciali di alimentazioni a richiesta

## FRANÇAIS

## DONNÉES TECHNIQUES

	E5 BT A 18	E5 BT A 12
Alimentation du moteur	24 Vcc	
Puissance maximale	100W	
Longueur du vantail pour poids maximal	1,8 m	1,2 m
Poids maximal du vantail	100 kg	80 kg
Longueur maximale du vantail	1,8 m	1,2 m
Tours maximaux du moteur (tr/min)	2500	1600
Temps d'ouverture à 90° à vide	14s	4.6 - 6.5s
Maintien du blocage	motoréducteur réversible	
Couple max. moteur	150 Nm	40 Nm
Angle d'ouverture max.	130°	
Réaction au choc	embrayage mécanique multi-disques	
Manœuvre manuelle	déverrouillage de la serrure électrique avec clé	
Max. n° manœuvres/h	20	100
Conditions environnementales	-20 °C/+55 °C	
Lubrification	graisse permanente	
Indice de protection	IP44	
Poids de l'actionneur	50 N (5 kg)	50 N (5 kg)
Pression acoustique	<70dB(A)	

\* tensions spéciales d'alimentation sur demande

## ENGLISH

## TECHNICAL DATA

	E5 BT A 18	E5 BT A 12
Motor power supply	24 Vdc	
Maximum power	100W	
Length of leaf for maximum weight	1.8 m	1.2 m
Maximum leaf weight	100 kg	80 kg
Maximum leaf length	1.8 m	1.2 m
Maximum motor rpm	2500	1600
Opening time at 90° without load	14s	4.6 - 6.5s
Block holding	reversible gear motor	
Max. motor torque	150 Nm	40 Nm
Max. opening angle	130°	
Reaction to collision	multiple disk mechanical clutch	
Manual manoeuvre	electric lock release with key	
Max. No. of manoeuvres/h	20	100
Environmental conditions	-20 / +55° C	
Lubrication	permanent grease	
Degree of protection	IP44	
Actuator weight	50 N (5kg)	50 N (5kg)
Sound pressure	<70dB(A)	

\* special voltage supplies on request

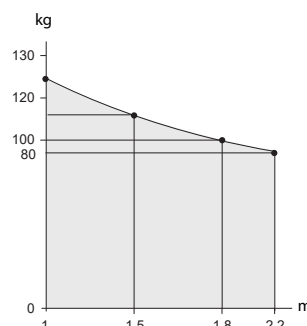
## DEUTSCH

## TECHNISCHE DATEN

	E5 BT A 18	E5 BT A 12
Motorversorgung	24 Vdc	
Maximale Leistung	100W	
Länge des Torflügels bei maximalem Gewicht	1,8 m	1,2 m
Maximales Gewicht des Torflügels	100 kg	80 kg
Maximale Länge des Torflügels	1,8 m	1,2 m
Maximale Motorumdrehungen U/Min	2500	1600
Öffnungszeit bei 90° ohne Last	14s	4.6 - 6.5s
Aufrechterhaltung Block	umkehrbarer Getriebemotor	
Maximales Motordrehmoment	150 Nm	40 Nm
Max. Öffnungswinkel	130°	
Stoßreaktion	mechanische Mehrscheibenkupplung	
Manuelles Manöver	Freigabe Elektroschloss mit Schlüssel	
Max Nr. Manöver/h	20	100
Umgebungsbedingungen	-20 / +55° C	
Schmierung	Permanentes Fett	
Schutzgrad	IP44	
Gewicht des Stellglieds	50 N (5kg)	50 N (5kg)
Schalldruck	<70dB(A)	

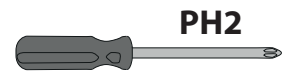
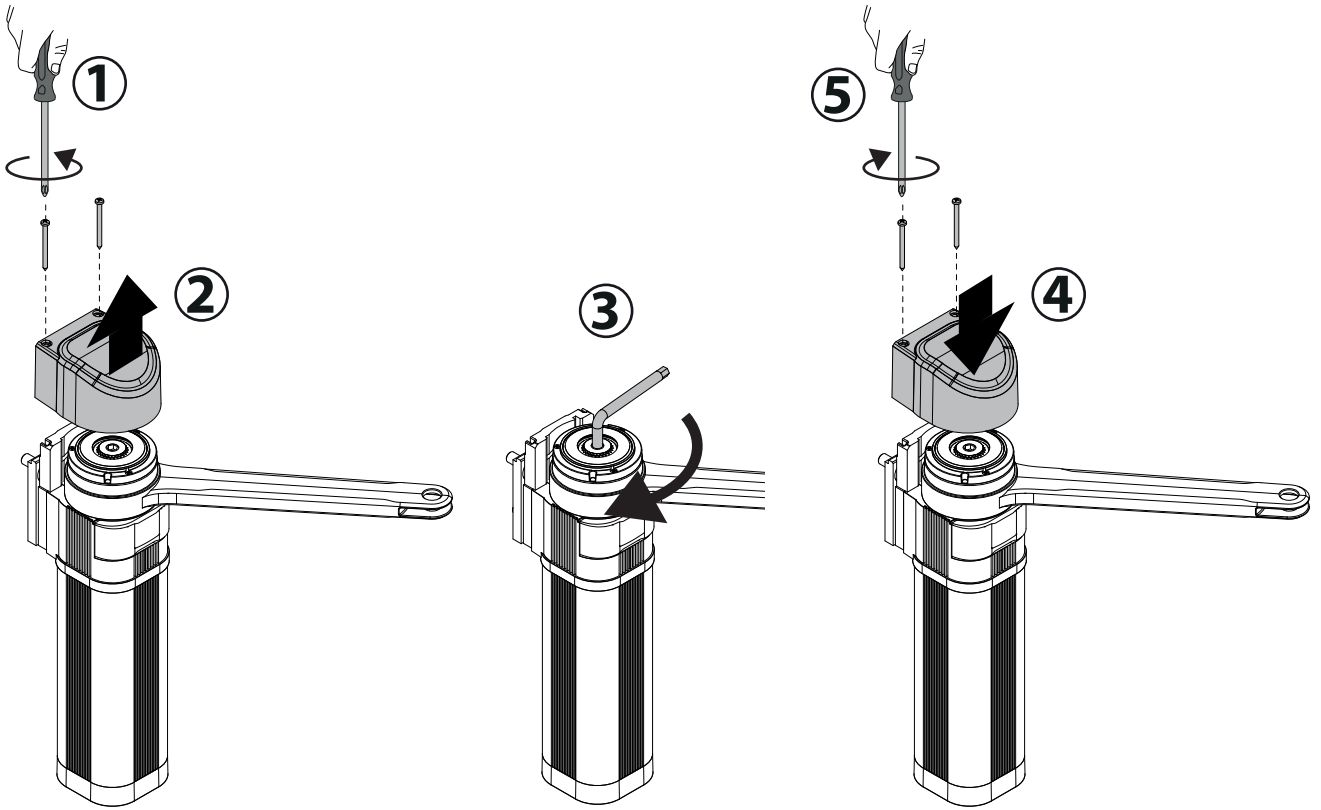
\* Sonderspannungen auf Anfrage

solo per E5 BT A18  
only for E5 BT A18  
uniquement sur E5 BT A18  
nur für E5 BT A18  
solo para E5 BT A18  
apenas para E5 BT A18



**G**

**FISSAGGIO FRIZIONE - CLUTCH FASTENING - FIXATION EMBRAYAGE  
BEFESTIGUNG DER KUPPLUNG - FIJACIÓN DEL EMBRAGUE - BEVESTIGING KOPPELING**



**BFT Spa** [www.bft-automation.com](http://www.bft-automation.com)

Via Lago di Vico, 44 **ITALY**  
36015 Schio (VI)  
T +39 0445 69 65 11  
F +39 0445 69 65 22



**SPAIN** [www.bftautomatismos.com](http://www.bftautomatismos.com)

**BFT GROUP ITALIBERICA DE AUTOMATISMOS S.L.**  
08401 Granollers - (Barcelona)

**FRANCE** [www.bft-france.com](http://www.bft-france.com)

**AUTOMATISMES BFT FRANCE**  
69800 Saint Priest

**GERMANY** [www.bft-torantriebe.de](http://www.bft-torantriebe.de)

**BFT TORANTRIEBSSYSTEME GmbH**  
90522 Oberasbach

**BENELUX** [www.bftbenelux.be](http://www.bftbenelux.be)

**BFT BENELUX SA**  
1400 Nivelles

**UNITED KINGDOM** [www.bft.co.uk](http://www.bft.co.uk)

**-BFT Automation UK Limited**  
Unit C2-C3, The Embankment Business Park, Vale Road, Heaton Mersey, Stockport, SK4 3GL

**-BFT Automation (South) Limited**  
Enterprise House, Murdock Road, Dorcan, Swindon, SN3 5HY

**PORTUGAL** [www.bftportugal.com](http://www.bftportugal.com)

**BFT SA - COMERCIO DE AUTOMATISMOS E MATERIAL DE SEGURANCIA**  
3026-901 Coimbra

**POLAND** [www.bft.pl](http://www.bft.pl)

**BFT POLSKA SP.ZO.O.**  
Marecka 49, 05-220 Zielonka

**IRELAND** [www.bftautomation.ie](http://www.bftautomation.ie)

**BFT AUTOMATION LTD**  
Unit D3, City Link Business Park, Old Naas Road, Dublin 12

**CROATIA** [www.bft.hr](http://www.bft.hr)

**BFT ADRIA D.O.O.**  
51218 Drazice (Rijeka)

**CZECH REPUBLIC** [www.bft.it](http://www.bft.it)

**BFT CZ S.R.O.**  
Praha

**TURKEY** [www.bftotomasyon.com.tr](http://www.bftotomasyon.com.tr)

**BFT OTOMATIK KAPI SISTEMELERI SANAY VE**  
Istanbul

**RUSSIA** [www.bftrus.ru](http://www.bftrus.ru)

**BFT RUSSIA**  
111020 Moscow

**AUSTRALIA** [www.bftaustralia.com.au](http://www.bftaustralia.com.au)

**BFT AUTOMATION AUSTRALIA PTY LTD**  
Wetherill Park (Sydney)

**U.S.A.** [www.bft-usa.com](http://www.bft-usa.com)

**BFT USA**  
Boca Raton

**CHINA** [www.bft-china.cn](http://www.bft-china.cn)

**BFT CHINA**  
Shanghai 200072

**UAE** [www.bftme.ae](http://www.bftme.ae)

**BFT Middle East FZCO**  
Dubai