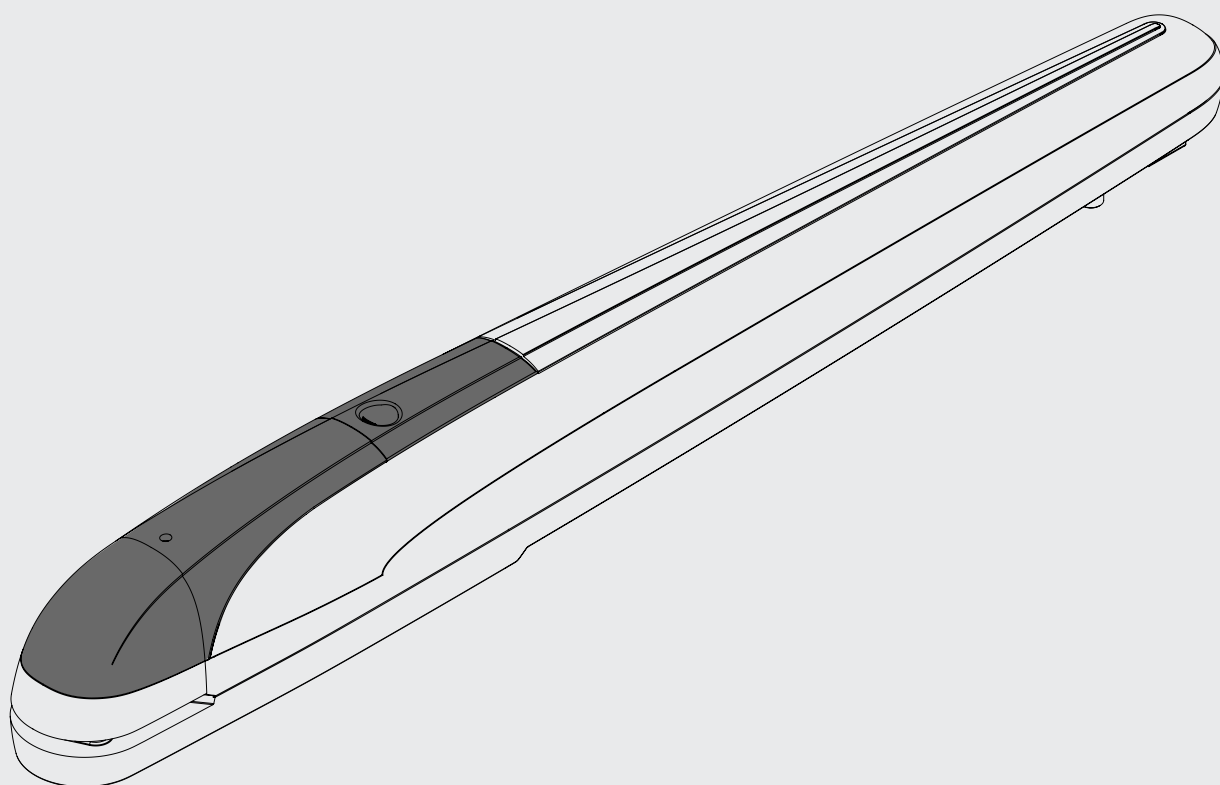


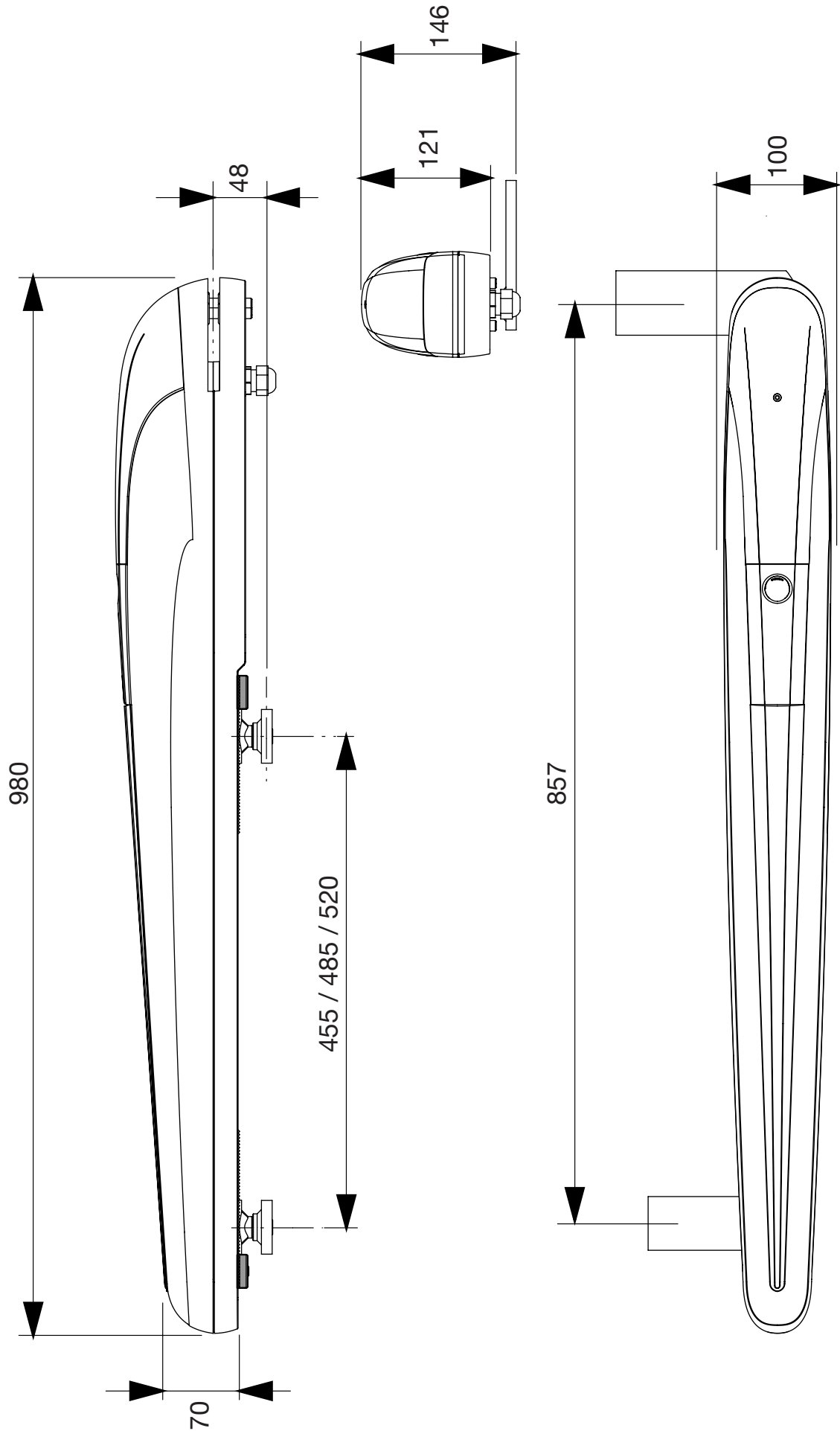
BOB5024 / BOB5024E

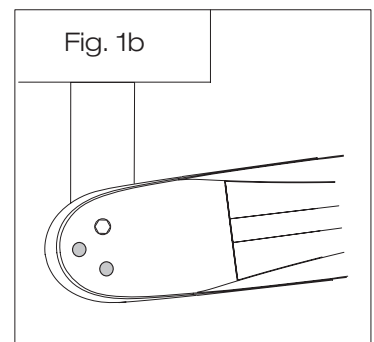
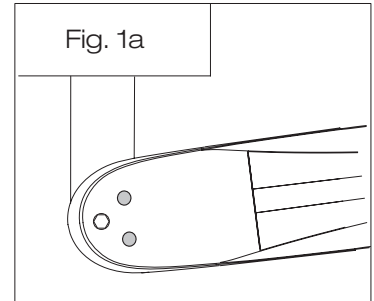
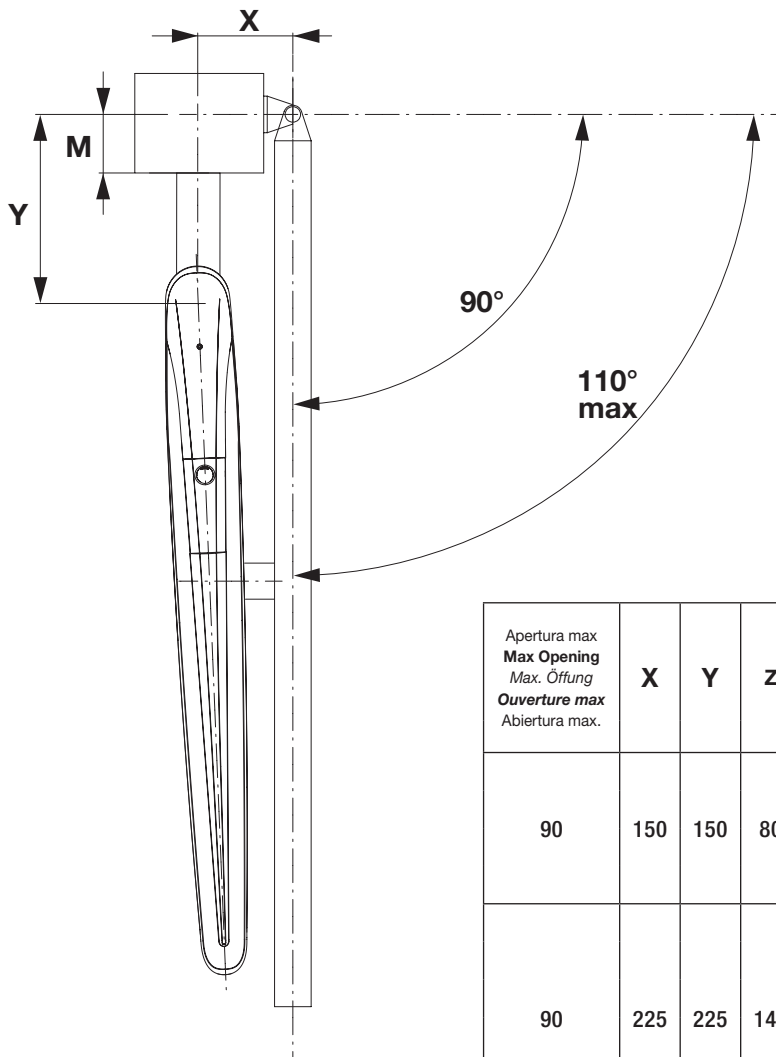
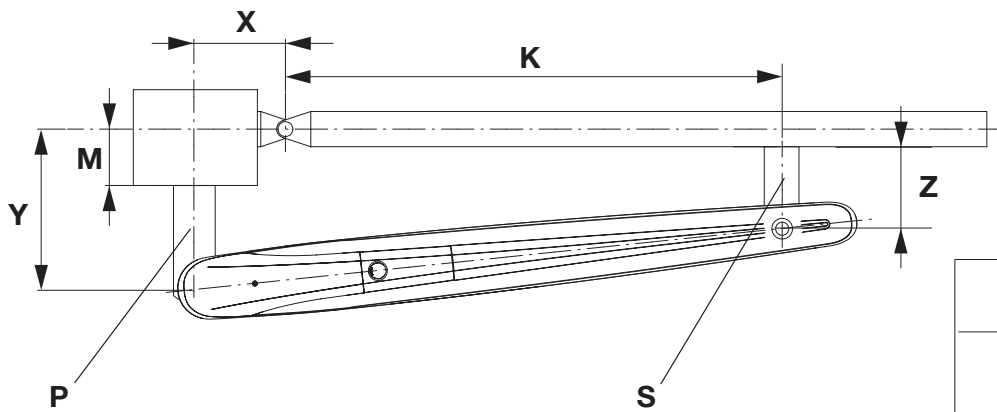


BENINCA[®]
TECHNOLOGY TO OPEN



Dimensioni d'ingombro / Overall dimensions / Abmessungen
Dimensions d'encombrement / Dimensiones exteriores / Wymiary gabarytowe



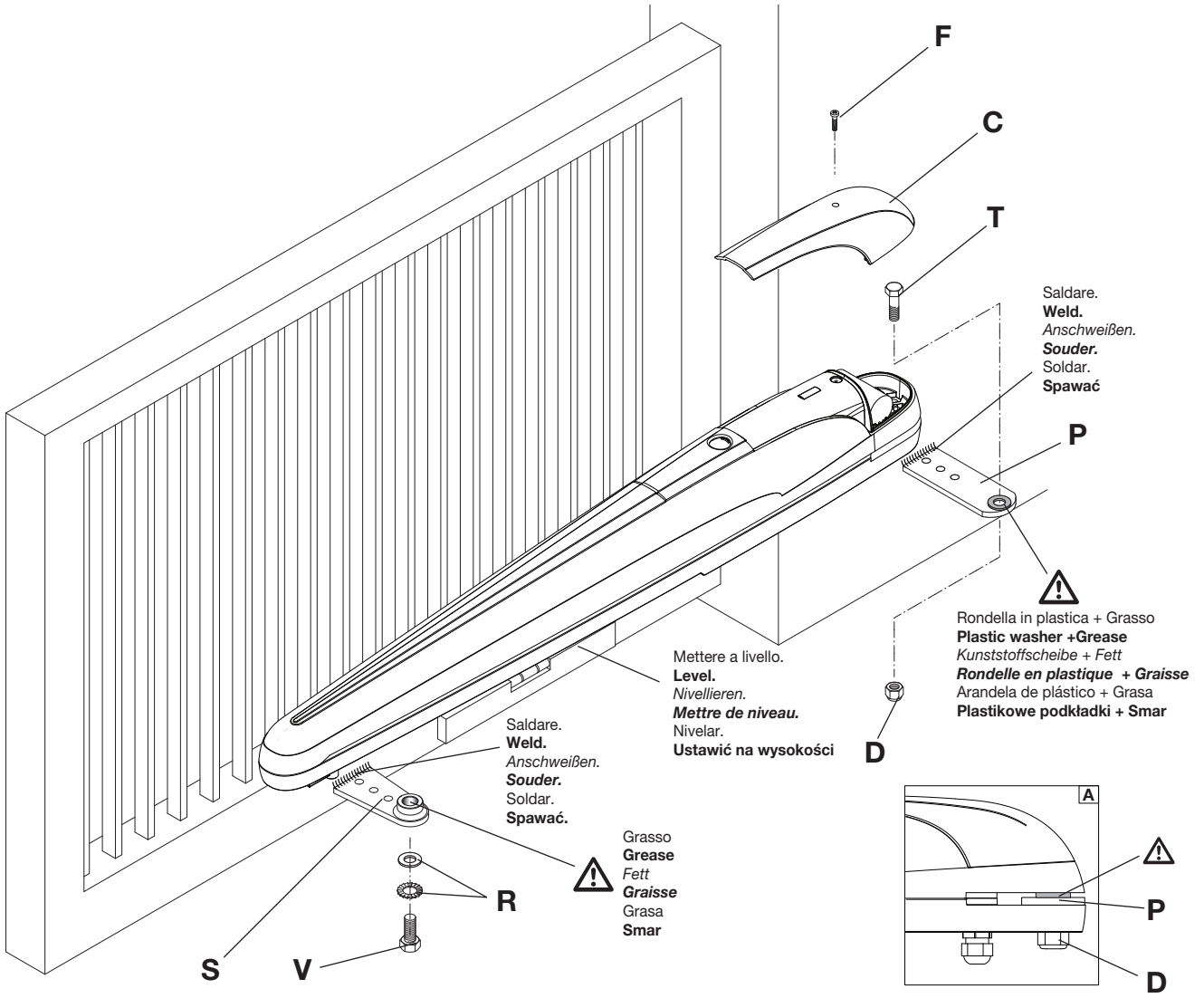


M = +20mm / K = -10mm

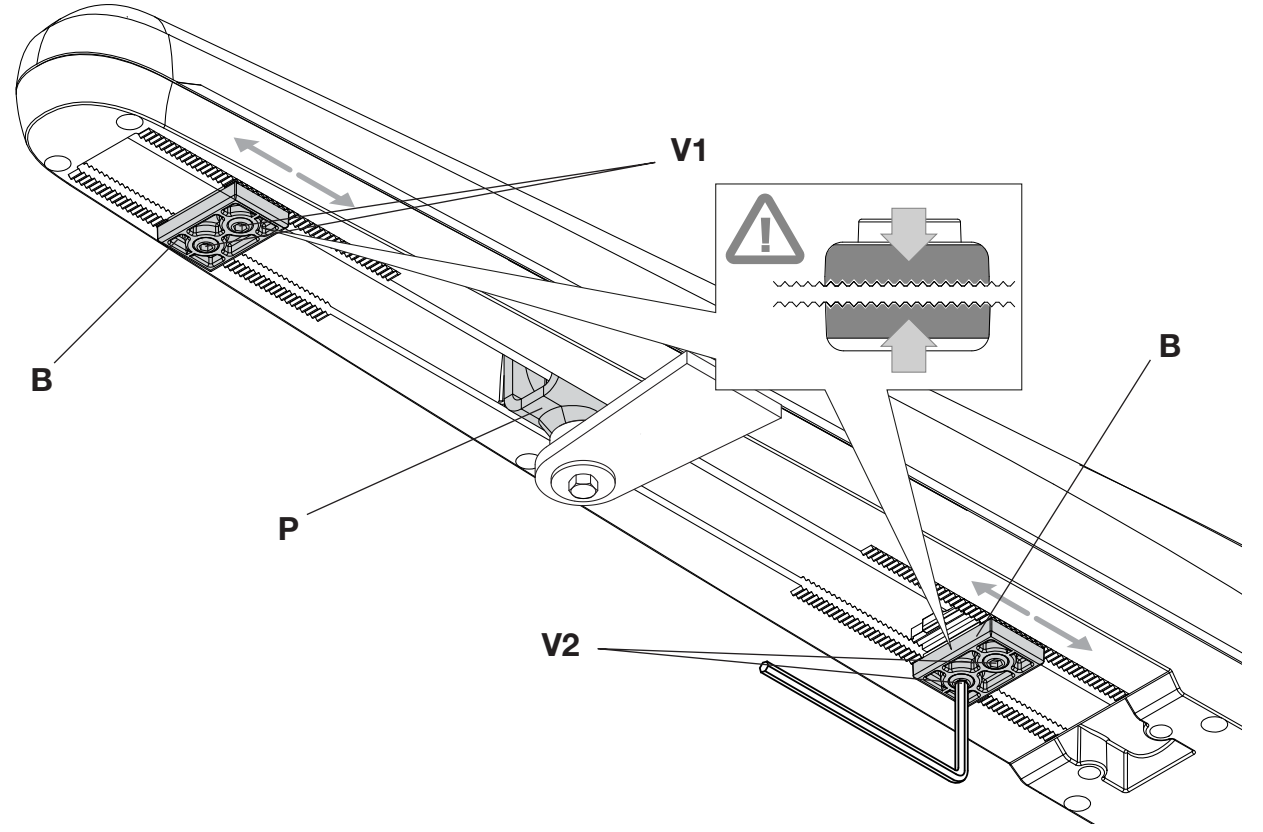
Apertura max Max Opening Max. Öffung Ouverture max Abiertura max.	X	Y	Z	K	M* max.	Tempo apertura Opening time Öffnungszeit Temps d'ouverture Tiempo de abiertura Prędkość kątowna (90°)	Dimensioni max anta Max wing dimensions Max Flügelmasse Dimens. max de la porte Dimens. max de la hoja	
							L (m)	P (kg)
90	150	150	80	695	90	25"	2,5	400
							3	350
							3,5	300
							4*	250
90	225	225	140	625	155	38"	2,5	500
							3	450
							3,5	400
							4*	350
							4,5*	300
							5*	250
100	200	200	115	650	130	34"	2,5	500
							3	450
							3,5	400
							4*	350
							4,5*	300
110	175	175	95	680	110	30"	2,5	400
							3	350
							3,5	300
							4*	250

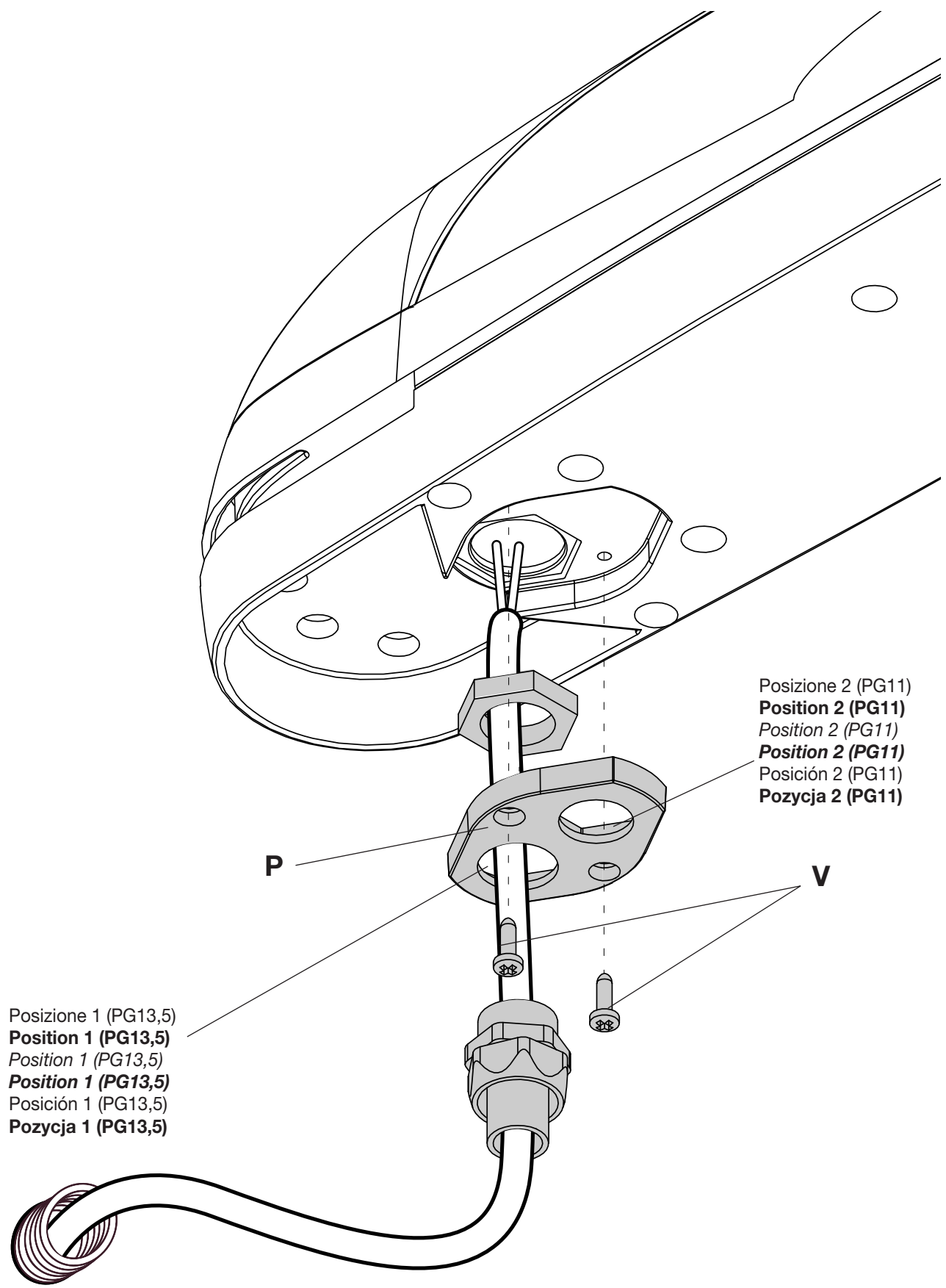
- * Consigliabile l'utilizzo di elettroserratura
- * **It is advisable to use an electric lock**
- * Wir empfehlen den Einsatz eines Elektroschlusses
- * **On suggère l'utilisation d'une serrure électrique**
- * Aconsejado el empleo de la cerradura eléctrica
- * **Zaleca się zainstalowanie zamka elektrycznego**

2



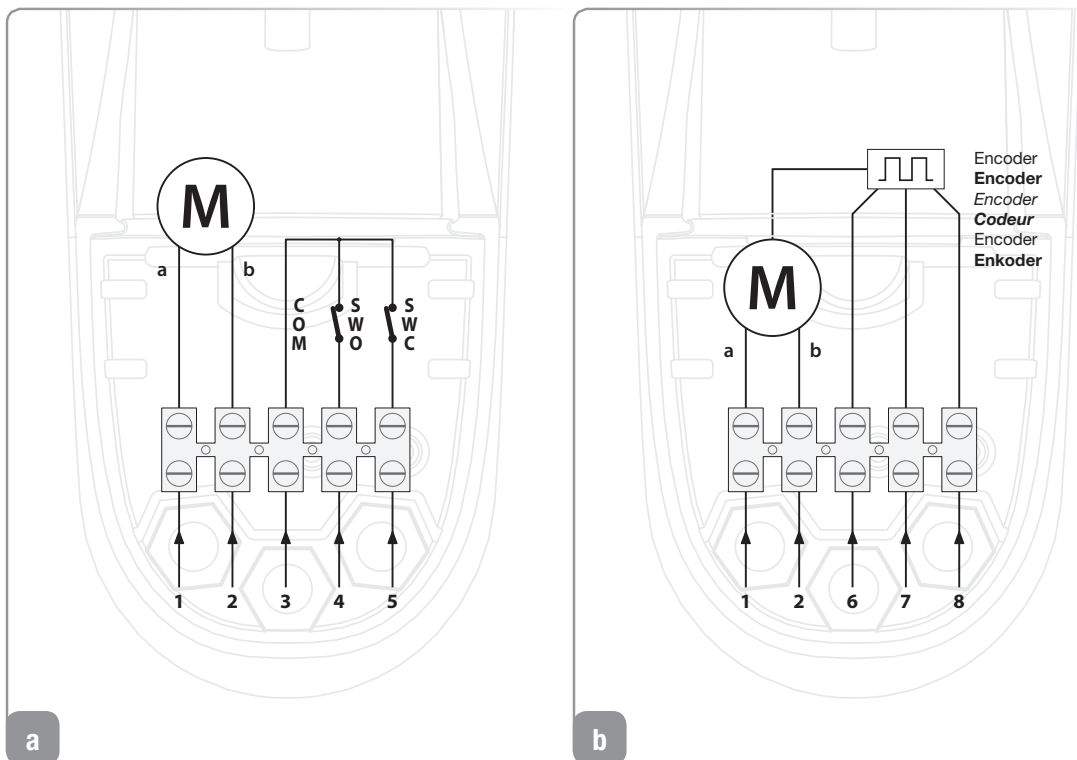
3



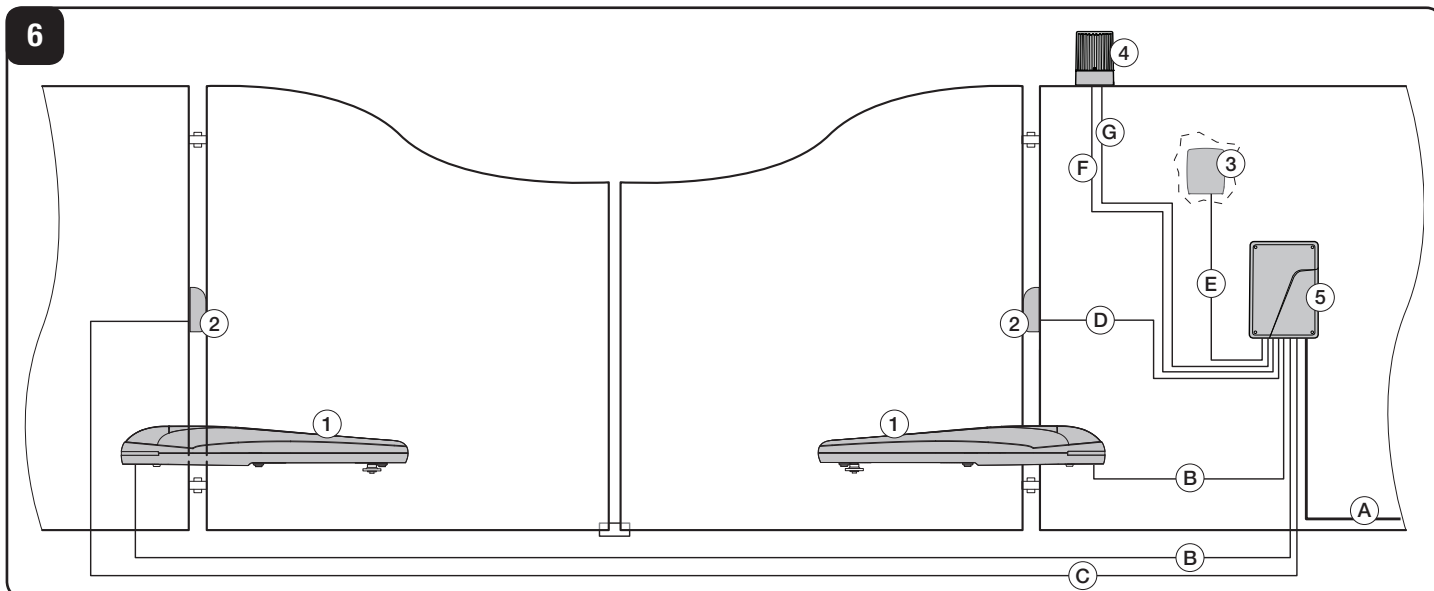


Posizione 1 (PG13,5)
Position 1 (PG13,5)
Position 1 (PG13,5)
Position 1 (PG13,5)
Posición 1 (PG13,5)
Pozycja 1 (PG13,5)

Posizione 2 (PG11)
Position 2 (PG11)
Position 2 (PG11)
Position 2 (PG11)
Posición 2 (PG11)
Pozycja 2 (PG11)



1	M+	M+	M+	M+	M+	M+
2	M-	M-	M-	M-	M-	M-
3	COM	COM	COM	COM	COM	COM
4	FCO	FCO	FCO	FCO	FCO	FCO
5	FCC	FCC	FCC	FCC	FCC	FCC
6	Segnale ENCODER Filo Verde	ENCODER signal Green wire	ENCODER-Signal Grün Leiter	Signal ENCODEUR Fil vert	Señal ENCODER Hilo verde	Sygnal ENKODERA Zielony przewód
7	Positivo ENCODER Filo Marrone	ENCODER positive Brown wire	ENCODER Pluspol Braun Leiter	Positif ENCODEUR Fil brun	Positivo ENCODER Hilo marrón	Dodatni ENKODERA Brązowy przewód
8	Negativo ENCODER Filo Bianco	ENCODER negative White wire	ENCODER Minuspol Weiß Leiter	Négatif ENCODER Fil blanc	Negativo ENCODER Hilo blanco	Ujemny ENKODERA Biały przewód
a	Filo nero	Black wire	Schwarzer Leiter	Fil noir	Hilo negro	Czarny przewód
b	Filo rosso	Red wire	Roter Leiter	Fil rouge	Hilo rojo	Czerwony przewód
COM	COM finecorsa	Limit switch COM	COM Endschalter	COM fin de course	COM final de carrera	COM ogranicznik
FCC	Finecorsa CHIUDE	CLOSE limit switch	Endschalter SCHLIESSEN	Fin de course FERME	Final de carrera CIERRA	Ogranicznik ZAMYKA
FCO	Finecorsa APRE	OPEN limit switch	Endschalter ÖFFNEN	Fin de course OUVRE	Final de carrera ABRE	Ogranicznik OTWIERA





È vietato l'utilizzo del prodotto per scopi o con modalità non previste nel presente manuale. Usi non corretti possono essere causa di danni al prodotto e mettere in pericolo persone e cose.

Si declina ogni responsabilità dall'inosservanza della buona tecnica nella costruzione dei cancelli, nonché dalle deformazioni che potrebbero verificarsi durante l'uso. Conservare questo manuale per futuri utilizzi.



Questo manuale è destinato esclusivamente a personale qualificato per l'installazione e la manutenzione di aperture automatiche.

L'installazione deve essere effettuata da personale qualificato (installatore professionale, secondo EN12635), nell'osservanza della Buona Tecnica e delle norme vigenti.

Verificare che la struttura del cancello sia adatta ad essere automatizzata.

L'installatore deve fornire tutte le informazioni relative al funzionamento automatico, manuale e di emergenza dell'automazione, e consegnare all'utilizzatore dell'impianto le istruzioni d'uso.

I materiali dell'imballaggio non devono essere lasciati alla portata dei bambini in quanto fonte di potenziale pericolo. Non disperdere nell'ambiente i materiali di imballo, ma separare le varie tipologie (es. cartone, polistirolo) e smaltirle secondo le normative locali.

Non permettere ai bambini di giocare con i dispositivi di comando del prodotto.

Tenere i telecomandi lontano dai bambini.

Questo prodotto non è destinato a essere utilizzato da persone (bambini inclusi) con capacità fisiche, sensoriali o mentali ridotte, o con mancanza di conoscenze adeguate, a meno che non siano sotto supervisione o abbiano ricevuto istruzioni d'uso da persone responsabili della loro sicurezza.



Applicare tutti i dispositivi di sicurezza (fotocelle, coste sensibili, ecc.) necessari a proteggere l'area da pericoli di impatto, schiacciamento, convogliamento, cesoiamento.

Tenere in considerazione le normative e le direttive in vigore, i criteri della Buona Tecnica, l'utilizzo, l'ambiente di installazione, la logica di funzionamento del sistema e le forze sviluppate dall'automazione.

L'installazione deve essere fatta utilizzando dispositivi di sicurezza e di comandi conformi alla EN12978 e EN12453.

Raccomandiamo di utilizzare accessori e parti di ricambio originali, utilizzando ricambi non originali il prodotto non sarà più coperto da garanzia.

Tutte le parti meccaniche ed elettroniche che compongono l'automazione soddisfano i requisiti e le norme in vigore e presentano marcatura CE.

Prevedere sulla rete di alimentazione un interruttore/sezionatore onnipolare con distanza d'apertura dei contatti uguale o superiore a 3 mm.

Verificare che a monte dell'impianto elettrico vi sia un interruttore differenziale e una protezione di sovracorrente adeguati.

Alcune tipologie di installazione richiedono il collegamento dell'anta ad un impianto di messa a terra rispondente alle vigenti norme di sicurezza.



Durante gli interventi di installazione, manutenzione e riparazione, togliere l'alimentazione prima di accedere alle parti elettriche. Scollegare anche eventuali batterie tampone se presenti. L'installazione elettrica e la logica di funzionamento devono essere in accordo con le normative vigenti.

I conduttori alimentati con tensioni diverse, devono essere fisicamente separati, oppure devono essere adeguatamente isolati con isolamento supplementare di almeno 1 mm. I conduttori devono essere vincolati da un fissaggio supplementare in prossimità dei morsetti. Ricontrollare tutti i collegamenti fatti prima di dare tensione. Gli ingressi N.C. non utilizzati devono essere ponticellati.

SMALTIMENTO



Come indicato dal simbolo a lato, è vietato gettare questo prodotto nei rifiuti domestici in quanto alcune parti che lo compongono potrebbero risultare nocive per l'ambiente e la salute umana, se smaltite scorrettamente.

L'apparecchiatura, pertanto, dovrà essere consegnata in adeguati centri di raccolta differenziata, oppure riconsegnata al rivenditore al momento dell'acquisto di una nuova apparecchiatura equivalente.

Lo smaltimento abusivo del prodotto da parte dell'utente comporta l'applicazione delle sanzioni amministrative previste dalla normativa vigente.

Le descrizioni e le illustrazioni presenti in questo manuale non sono impegnative. Lasciando inalterate le caratteristiche essenziali del prodotto il fabbricante si riserva il diritto di apportare qualsiasi modifica di carattere tecnico, costruttivo o commerciale senza impegnarsi ad aggiornare la presente pubblicazione.

1) DESTINAZIONE D'USO

Questo prodotto è destinato esclusivamente all'apertura e chiusura di porte per passaggio veicolare a battente caratterizzata da limiti dimensionali e di peso come indicato in questo manuale nel paragrafo "Limiti di impiego".

Qualsiasi altro utilizzo non è consentito.

Automatismi Benincà non è responsabile per utilizzi non conformi a quelli indicati nelle presenti istruzioni.

2) LIMITI DI IMPIEGO

Nella tabella di fig.1 sono indicati i valori massimi (peso per lunghezza anta) ammissibili per l'automazione BOB.

3) INTRODUZIONE

- Prima di procedere all'installazione leggere le istruzioni qui riportate.
- È fatto divieto assoluto di utilizzare il prodotto BOB 5024 / BOB 5024E per applicazioni diverse da quelle contemplate dalle presenti istruzioni.
- Istruire l'utilizzatore all'uso dell'impianto.
- Consegnare all'utilizzatore le istruzioni ad esso rivolte.
- Tutti i prodotti Benincà sono coperti da polizza assicurativa che risponde di eventuali danni a cose o persone causati da difetti di fabbricazione, richiede però la marcatura CE della "macchina" e l'utilizzo di componenti originali Benincà.

4) VERIFICHE PRELIMINARI

Prima di procedere con l'installazione è indispensabile effettuare alcune verifiche:

- Provare ad aprire manualmente il cancello, le ante si devono muovere senza sforzo e senza punti di resistenza per tutta la loro corsa.
- Lasciata in qualsiasi posizione intermedia l'anta non si deve muovere.
- I cardini e i componenti soggetti ad usura devono essere in perfetta efficienza. In caso contrario provvedere alla sostituzione delle parti difettose.
- La struttura della porta deve presentare una buona robustezza e rigidità delle ante.
- Con il cancello completamente chiuso, verificare che le ante combacino perfettamente per tutta la loro altezza.
- I pilastri di sostegno delle ante devono essere idonei al fissaggio dei motoriduttori.
- BOB dispone di arresti meccanici regolabili sia in apertura sia chiusura, è comunque consigliata la presenza di un fermo di arresto in chiusura a terra (fig.1).

L'affidabilità e la sicurezza dell'automazione dipendono dallo stato della struttura del cancello.

Verificate di avere lo spazio necessario per poter installare l'operatore, in condizioni di sicurezza e comodità.

5) MESSA IN POSA DELL'AUTOMATISMO

Stabilire l'altezza dal suolo dell'automatismo (si consiglia il più centrato possibile rispetto al portone ed in corrispondenza di un solido traverso). Saldare quindi la piastra P rispettando le quote di fig. 1.

Con il portone in chiusura, saldare la staffa S rispettando la quota di fig. 1, ad un traverso del portone o ad altro elemento adeguatamente robusto; tener presente che in questa condizione l'attuatore non deve essere totalmente a fine corsa.

Rimuovere il coperchio di protezione C svitando la vite F, quindi fissare l'attuatore alla piastra P tramite la vite T, ed il dado D (fig. 2).

Bloccare infine l'attuatore alla piastra S tramite la vite V e la rondella R.

Le forature presenti nell'attuatore (fig.1a-1b), agevolano il rispetto delle quote di installazione ottimali.

6) REGOLAZIONE FERMI MECCANICI

L'attuatore è provvisto di fermi meccanici regolabili in apertura e chiusura. La regolazione si effettua posizionando opportunamente i blocchi meccanici "Open" e "Close", come indicato di seguito (fig. 3):

- 1) Sbloccare l'automazione, utilizzando l'apposita leva di sblocco, come indicato nelle istruzioni per l'utilizzatore (pag. 21-22).
- 2) Portare l'anta nella posizione di chiusura.
- 3) Allentare le viti V1 e muovere il blocco "Close" fino a portarlo in battuta sul perno "P", fissare le viti V1.
- 4) Portare l'anta nella posizione di apertura.
- 5) Allentare le viti V2 e muovere il blocco "Open" fino a portarlo in battuta sul perno "P", fissare le viti V2.
- 6) Rispristinare il funzionamento automatico.

Nel modello BOB 5024 sono presenti due microinteruttori di finecorsa vincolati ai fermi meccanici.

L'intervento dei microinteruttori avviene con un leggero anticipo rispetto alla battuta meccanica.

7) COLLEGAMENTI

- 1) L'apposita piastrina P (fig. 4) consente l'utilizzo di raccordo per guaina o pressacavo PG11 oppure PG13,5. Una volta applicato il tipo di pressacavo scelto alla piastrina, fissare quest'ultima al carter riduttore tramite le viti V.
- 2) **BOB 5024:** effettuare il cablaggio facendo riferimento allo schema riportato in fig.5a.
- 3) **BOB 5024E:** effettuare il cablaggio facendo riferimento allo schema di fig. 5b.
- 4) E' obbligatorio effettuare il collegamento di messa a terra utilizzando l'apposito morsetto GND.

8) COLLEGAMENTI ELETTRICI

I cavi necessari per l'installazione di BOB possono variare a seconda degli accessori installati.

Nessun cavo di collegamento è fornito in dotazione.

Nella fig. 6 sono indicati i cavi per una installazione standard.

Elenco cavi		
	Collegamento	Tipo
A	Alimentazione di rete alla centrale di comando	3x1,5mm ²
B	Collegamento motore	4x1,5mm ² (3x0,5mm ² BOB 50ME)
C	Collegamento trasmettitore fotocellula	2x1,0mm ²
D	Collegamento ricevitore fotocellula	4x1,0mm ²
E	Collegamento selettore a chiave per il comando dall'esterno	2x1,0mm ²
F	Collegamento luce lampeggiante di segnalazione	2x1,5mm ²
G	Collegamento antenna integrata nel lampeggiante	RG 58

Legenda	
1	Motoriduttore
2	Fotocellula
3	Selettore a chiave (da esterno) o tastiera digitale
4	Lampeggiante
5	Centrale elettronica

	I cavi utilizzati devono essere adatti al tipo di collegamento. Ad esempio per i collegamenti protetti da canalina utilizzare cavi tipo H03VV-F, per i cavi in ambiente esterno utilizzare il tipo H07RN-F.
--	--

DATI TECNICI	BOB5024/BOB5024E
Alimentazione	24Vdc
Potenza assorbita	120 W
Assorbimento	6,7 A
Spinta	2200 N
Intermittenza di lavoro	intensivo
Grado di protezione	IP44
Temp. funzionamento	-20°C / +50°C
Peso max. cancello	500 kg
Corsa utile: - con 2 fermi meccanici - con 1 fermo meccanico - senza fermi meccanici	455 mm 485 mm 520 mm
Velocità traslazione	0,8 m/min
Rumorosità	<70 dB
Lubrificazione	Grasso Permanente
Peso	11,6 kg



The product shall not be used for purposes or in ways other than those for which the product is intended for and as described in this manual. Incorrect uses can damage the product and cause injuries and damages. The company shall not be deemed responsible for the non-compliance with a good manufacture technique of gates as well as for any deformation, which might occur during use. Keep this manual for further use.



This manual has been especially written to be use by qualified fitters. Installation must be carried out by qualified personnel (professional installer, according to EN 12635), in compliance with Good Practice and current code. Make sure that the structure of the gate is suitable for automation. The installer must supply all information on the automatic, manual and emergency operation of the automatic system and supply the end user with instructions for use.



Packaging must be kept out of reach of children, as it can be hazardous. For disposal, packaging must be divided the various types of waste (e.g. carton board, polystyrene) in compliance with regulations in force.

Do not allow children to play with the fixed control devices of the product. Keep the remote controls out of reach of children. This product is not to be used by persons (including children) with reduced physical, sensory or mental capacity, or who are unfamiliar with such equipment, unless under the supervision of or following training by persons responsible for their safety. Apply all safety devices (photocells, safety edges, etc.) required to keep the area free of impact, crushing, dragging and shearing hazard.

Bear in mind the standards and directives in force, Good Practice criteria, intended use, the installation environment, the operating logic of the system and forces generated by the automated system.

Installation must be carried out using safety devices and controls that meet standards EN 12978 and EN 12453.

Only use original accessories and spare parts, use of non-original spare parts will cause the warranty planned to cover the products to become null and void.

All the mechanical and electrical parts composing automation must meet the requirements of the standards in force and outlined by CE marking.



An omnipolar switch/section switch with remote contact opening equal to, or higher than 3mm must be provided on the power supply mains.

Make sure that before wiring an adequate differential switch and an overcurrent protection is provided.

Pursuant to safety regulations in force, some types of installation require that the gate connection be earthed.

During installation, maintenance and repair, cut off power supply before accessing to live parts. Also disconnect buffer batteries, if any are connected.

The electrical installation and the operating logic must comply with the regulations in force.

The leads fed with different voltages must be physically separate, or they must be suitably insulated with additional insulation of at least 1 mm. The leads must be secured with an additional fixture near the terminals.

During installation, maintenance and repair, interrupt the power supply before opening the lid to access the electrical parts. Check all the connections again before switching on the power.

The unused N.C. inputs must be bridged.



WASTE DISPOSAL

As indicated by the symbol shown, it is forbidden to dispose this product as normal urban waste as some parts might be harmful for environment and human health, if they are disposed of incorrectly.

Therefore, the device should be disposed in special collection platforms or given back to the reseller if a new and similar device is purchased. An incorrect disposal of the device will result in fines applied to the user, as provided for by regulations in force.

Descriptions and figures in this manual are not binding. While leaving the essential characteristics of the product unchanged, the manufacturer reserves the right to modify the same under the technical, design or commercial point of view without necessarily update this manual.

1) DESTINATION OF USE

This product is destined exclusively for the opening and closure of swing doors for the passage of vehicles, characterised by dimensional limits and weight as indicated in this manual in the "Limits of use" paragraph.

No other use is allowed.

Automatismi Benincà is not liable for uses that are not in compliance with those indicated in these instructions.

2) LIMITS OF USE

Table 1 indicates the maximum values (weight by leaf length) acceptable for the BOB automation

3) INTRODUCTION

- Before installing the system, read the instruction herein.
- It is mandatory not to use the BOB 5024 / BOB 5024E item for applications different from those indicated in the instructions herein.
- Supply the end user with instructions for using this system.
- The end user should receive special instruction manual.
- All Benincà items are covered by an insurance policy for damages and injuries caused by manufacture faults. It is however required that the machine bear the CE marking and original Benincà parts be used.

4) PRELIMINARY CHECKS

It is indispensable to carry out several checks before starting installation:

- Try and open the gate manually, the leaves must move without effort and without points of resistance for the entire run.
- When left in any intermediate position the leaf must not move.
- The hinges and components subject to wear must be in perfect working condition. If this is not the case, replace the faulty parts.
- The door structure must be strong and the leaves rigid.
- With the gate completely closed, check that the leaves are aligned perfectly along their entire length.
- The pillars supporting the leaves must be suitable for fixing the gear motors.
- BOB has adjustable mechanical stops both in opening and closing. However, a stop for closure on the ground is recommended.

The reliability and safety of the automation depend on the state of the gate structure.

Check that there is enough space for installation of the operator in safe and comfortable conditions.

3) HOW TO INSTALL THE AUTOMATIC SYSTEM

Calculate the height of the system from the ground (it is advisable to define a position as much centred as possible with respect to the main door and in correspondence with a strong cross girder). Weld the plate P, following measures in Fig. 1.

With the door closed, weld bracket S to a cross beam of the main door or other element with equal strength, according to measures shown in Fig. 1. Keep in mind that, when carrying out this operation, the actuator should not be totally in a stroke end position.

Remove the cover C by loosening the screw F. Then fix the actuator to the plate P by means of the screw T and the nut D (Fig. 2). Lock the actuator to plate S by means of screw V and washer R.

The holes in the actuator (Fig. 1a-1b) help to keep to the optimum installation measures.

4) HOW TO ADJUST THE MECHANICAL STOPPERS

The actuator is provided with adjustable mechanical stoppers in the opening and closing phases. The system is adjusted by suitably positioning the "Open" and "Close" mechanical locks, as shown hereunder (Fig.3):

- 1) Unlock the automatic system by using the special release lever, as shown in the instructions for the user (page 21-22).
- 2) Close the door/gate leaf.
- 3) Loosen screws V1 and move the "Close" lock until it reaches the pivot P, then tighten screws V1.
- 4) Open the door/gate leaf.
- 5) Loosen screws V2 and move the "Open" lock until it reaches the pivot P, then tighten screws V2.
- 6) Reset the automatic operating mode.

In the BOB 5024 version, two limit micro-switches are provided fixed to the mechanical stoppers.

The micro-switches trigger slightly in advance with respect to the mechanical stop.

5) CONNECTIONS

- 1) The special plate P (Fig. 4) allows for using a link for sheath or cable gland PG11, or PG13,5. Once the type of cable gland is applied to the plate, fix the latter to the adaptor cover by means of screws V.
- 2) **BOB 5024:** carry out the wiring by referring to the wire diagram shown in Fig 5a.
- 3) **BOB 5024E:** carry out the wiring by referring to wire diagram shown in Fig 5b.
- 4) It is **mandatory** to provide for ground by using the special GND terminal.

8) ELECTRIC CONNECTIONS

The cables necessary for the installation of BOB can vary according to the accessories installed.

No connection cable is supplied.

Fig. 6 indicates the cables for standard installation.

List of cables		
	Connection	Type
A	Mains power supply to the control unit	3x1,5mm ²
B	Motor connection	4x1,5mm ² (3x0,5mm ² BOB 30ME)
C	Photocell transmitter connection	2x1,0mm ²
D	Photocell receiver connection	4x1,0mm ²
E	Key selector connection for external command	2x1,0mm ²
F	Flashing signal light connection	2x1,5mm ²
G	Connection of the aerial built-in the flashing light	RG 58

Legenda	
1	Motoreducer
2	Photo-electric cells
3	Key selector (external) or digital keyboard
4	Flash-light
5	Electronic board

	The cables used must be suitable for the type of connection. For example, for connection protected by raceways use H03VV-F cables, for cables in the outdoor environment always use the H07RN-F type.
--	--

TECHNICAL DATA	BOB5024/BOB5024E
Power supply	24Vdc
Absorbed rating	120 W
Absorbed current	6,7 A
Thrust	2200 N
Jogging	intensive
Protection degree	IP44
Operating temperature	-20°C / +50°C
Door leaf max. weight	500 kg
Useful stroke: - with 2 mechanical stoppers - with 1 mechanical stopper - without mechanical stoppers	455 mm 485 mm 520 mm
Translation speed	0,8 m/min
Noise level	<70 dB
Lubrication	Permanent grease
Weight	11,6 kg



Das Produkt darf nicht für andere Zwecke oder auf andere Weise verwendet werden, als in der vorliegenden Anleitung beschrieben.

Ein ungeeigneter Gebrauch kann das Produkt beschädigen und eine Gefahr für Personen und Sachen darstellen. Wir übernehmen keinerlei Haftung für Schäden, die sich aus einer unsachgerechten Montage der Tore und aus daraus folgenden Verformungen ergeben können. Bewahren Sie dieses Handbuch für Nachschlagzwecke auf.



Dieses Handbuch ist ausschließlich qualifiziertem Personal für die Installation und Wartung von automatischen Öffnungsvorrichtungen bestimmt.

Die Installation muss von Fachpersonal (professioneller Installateur gemäß EN12635) unter Beachtung der Regeln der guten Technik sowie der geltenden Normen vorgenommen werden.

Prüfen, dass die Struktur des Tors so ist, dass es automatisiert werden kann.

Der Installateur hat dem Benutzer alle Informationen über den automatischen, manuellen Betrieb sowie den Not-Betrieb der Automatik zusammen mit der Bedienungsanleitung zu liefern.



Das Verpackungsmaterial fern von Kindern halten, da es eine potentielle Gefahr darstellt. Das Verpackungsmaterial nicht ins Freie werfen, sondern je nach Sorte (z.B. Pappe, Polystyrol) und laut den örtlich geltenden Vorschriften entsorgen. Erlauben Sie es Kindern nicht, mit den Steuervorrichtungen dieses Produkts zu spielen.

Halten Sie die Fernbedienungen von Kindern fern. Dieses Produkt eignet sich nicht für den Gebrauch durch Personen (einschließlich Kindern) mit eingeschränkten körperlichen, sensorischen oder geistigen Fähigkeiten oder ohne die nötigen Kenntnisse, es sei denn, sie werden von für ihre Sicherheit verantwortlichen Personen beaufsichtigt oder angeleitet.

Wenden Sie alle Sicherheitsvorrichtungen (Fotozellen, Sensoren usw.) an, die zum Schutz des Gefahrenbereiches gegen Aufprall, Quetschung, Erfassung und Abtrennung von Gliedmaßen erforderlich sind. Berücksichtigen Sie die geltenden Normen und Richtlinien, die Regeln der guten Technik, die Einsatzweise, die Installationsumgebung, die Betriebsweise sowie die vom System entwickelten Kräfte.

Die Installation muss unter Verwendung von Sicherheits- und Steuerungsvorrichtungen vorgenommen werden, die der Norm EN 12978 und EN 12453 entsprechen.

Verwenden Sie ausschließlich Originalzubehör und Originalersatzteile, die Verwendung von nicht originalen Teilen zieht einen Verfall der vom Garantiezertifikat vorgesehenen Gewährleistungen nach sich.

Alle mechanischen und elektrischen Teile der Automatisierung müssen den Vorgaben der gültigen Normen entsprechen und mit der CE-Kennzeichnung versehen sein.



Das Stromnetz muss mit einem allpoligen Schalter bzw. Trennschalter ausgestattet sein, dessen Kontakte einen Öffnungsabstand gleich oder größer als 3 aufweisen.

Kontrollieren, ob der elektrischen Anlage ein geeigneter Differentialschalter und ein Überspannungsschutzschalter vorgeschaltet sind. Einige Installationstypologien verlangen den Anschluss des Flügels an eine Erdungsanlage laut den geltenden Sicherheitsnormen.

Während der Installation, der Wartung und der Reparatur, die Anlage stromlos machen bevor an den elektrischen Teilen gearbeitet wird. Klemmen Sie falls vorhanden auch die eventuellen Pufferbatterien ab.

Die elektrische Installation und die Betriebslogik müssen den geltenden Vorschriften entsprechen. Die Leiter die mit unterschiedlichen Spannungen gespeist werden, müssen physisch getrennt oder sachgerecht mit einer zusätzlichen Isolierung von mindestens 1 mm isoliert werden.

Die Leiter müssen in der Nähe der Klemmen zusätzlich befestigt werden. Während der Installation, der Wartung und der Reparatur, die Anlage stromlos machen bevor an den elektrischen Teilen gearbeitet wird. Alle Anschlüsse nochmals prüfen, bevor die Zentrale mit Strom versorgt wird.

Die nicht verwendeten N.C. Eingänge müssen überbrückt werden.



ENTSORGUNG

Das seitlich abgebildete Symbol weist darauf hin, dass das Produkt nicht als Hausmüll entsorgt werden darf, da einige Bestandteile für die Umwelt und die menschliche Gesundheit gefährlich sind.

Das Gerät muss daher zu einer zugelassenen Entsorgungsstelle gebracht oder einem Händler beim Kauf eines neuen Geräts zurückerstattet werden. Eine nicht ordnungsgemäße Entsorgung ist laut Gesetz strafbar.

Die in diesem Handbuch enthaltenen Beschreibungen und Abbildungen sind nicht verbindlich. Ausgenommen der Haupteigenschaften des Produkts, behält sich der Hersteller das Recht vor eventuelle technische, konstruktive oder kommerzielle Änderungen vorzunehmen ohne dass er vorliegende Veröffentlichung auf den letzten Stand bringen muss.

1) BESTIMMUNGSGEMÄSSER GEBRAUCH

Dieses Produkt ist ausschließlich zum Öffnen und Schließen von Drehflügeltoren für Pkw-Zufahrten bestimmt, deren maximal zulässige Größen und Gewichte in dieser Anleitung im Abschnitt „Einsatzgrenzen“ angegeben sind.

Jeder andere Einsatz ist unzulässig.

Automatismi Benincà haftet nicht bei von den Angaben in dieser Anleitung abweichender Verwendung.

2) EINSATZGRENZEN

In Tabelle 1 sind die für den Torantrieb BOB zulässigen Maximalwerte angegeben (Gewicht pro Torflügelänge)

3) EINLEITUNG

- Vor der Installation, lesen Sie bitte nachfolgende Anweisungen aufmerksam.
- Es ist strengstens verboten das Produkt BOB 5024 / BOB 5024E für andere Anwendungen einzusetzen, als in diesen Anweisungen beschrieben.
- Weisen Sie den Benutzer in den Gebrauch der Anlage ein.
- Überreichen Sie dem Benutzer die Anweisungen, die ihm bestimmt sind.
- Alle Benincà Produkte sind gegen Schäden oder Unfälle versichert, die sich aus Produktionsmängeln ergeben sollten; dazu müssen sie jedoch die CE-Markierung tragen und ausschließlich mit Benincà Originalteilen ausgestattet sein.

4) VORAUSGEHENDE PRÜFUNGEN

Vor Beginn der Installation sind unbedingt einige Prüfungen vorzunehmen:

- Das Tor von Hand öffnen, die Drehflügel müssen sich mühelos und ohne Widerstandspunkte über ihren gesamten Weg bewegen lassen.
- Wird er in einer Zwischenposition gelassen, darf sich der Flügel nicht bewegen.
- Die Torangeln und Verschleißteile müssen voll funktionsfähig sein. Andernfalls sind die defekten Teile auszutauschen.
- Das Tor muss robust gebaut und die Flügel müssen steif sein.
- Kontrollieren Sie bei vollständig geschlossenem Tor, ob die Flügel über ihre ganze Höhe perfekt zusammenpassen.
- Die Pfeiler, an denen die Flügel aufgehängt sind, müssen für die Befestigung der Getriebemotoren geeignet sein.
- BOB besitzt einstellbare mechanische Anschläge für das Öffnen und Schließen, dennoch wird empfohlen, einen festen Schließanschlag am Boden vorzusehen.

5) INSTALLATION DER AUTOMATIK

Die Höhe der Automatik vom Boden festlegen (zu empfehlen ist ein Maß, das möglichst in der Mitte des Tors auf der Höhe eines soliden Querträgers liegt). Die Platte P verlöten und dabei die Maße in Abb. 1 beachten.

Wenn das Tor auf Schließen geschaltet ist, den Bügel S an einen Querträger des Tors oder an ein anderes robustes Element entsprechend der Maße 1, verlöten. Beachten Sie bitte, dass der Aktor in dieser Position nicht ganz bis zum Endanschlag gefahren werden darf.

Die Schraube F abschrauben und den Deckel abnehmen. Den Aktor an die Platte P mit der Schraube T und der Mutter D befestigen (Abb. 2).

Den Aktor an die Platte S mit der Schraube V und der Scheibe R befestigen.

Die Bohrungen am Aktor (Abb. 1a-1b) dienen der optimalen Befestigungsweise.

6) EINSTELLEN DER MECHANISCHEN FESTSTELLVORRICHTUNGEN

Der Aktor ist mit mechanischen Anschlägen für das Öffnen und Schließen ausgestattet. Die Einstellung erfolgt durch das sachgerechte Positionieren der mechanischen Feststellvorrichtungen „Open“ und „Close“ wie nachstehend beschrieben (Abb. 3):

- 1) Die Automatik mit dem entsprechenden Entsicherungshebel und laut Gebrauchsanweisungen des Benutzers entschichern (Seite 21-22).
- 2) Den Flügel in die geschlossene Position bringen.
- 3) Die Schrauben V1 lockern und die Feststellvorrichtung „Close“ bis zum Anschlag an den Stift „P“ verstellen; Schrauben V1 festschrauben.
- 4) Den Flügel in die offene Position bringen.
- 5) Die Schrauben V2 lockern und die Feststellvorrichtung „Open“ bis zum Anschlag an den Stift „P“ verstellen; Schrauben V2 festschrauben.
- 6) Den automatischen Betrieb wieder herstellen.

Das Modell BOB 5024 ist mit zwei Mikroendschaltern versehen, die mit den mechanischen Feststellvorrichtungen verbunden sind.

Die Mikroschalter schalten kurz vor dem mechanischen Anschlag ein.

7) ANSCHLÜSSE

- 1) Das Plättchen P (Abb. 4) ist für den Einsatz eines Anschlusses für eine Hülse oder einen Kabelhalter PG11 oder PG13,5 geeignet. Nachdem der Kabelhalter am Plättchen befestigt worden ist, letzteres am Kasten des Reduzierers mithilfe der Schrauben V befestigen.
- 2) **BOB 5024:** Die Verkabelung laut Zeichnung in Abb. 5a.
- 3) **BOB 5024E:** Die Verkabelung laut Zeichnung in Abb. 5b vornehmen.
- 4) Der Erdleiter muss an die entsprechende Klemme GND geschlossen werden.

8) ELEKTRISCHE ANSCHLÜSSE

Die für die Installation von BOB erforderlichen Kabel können je nach installiertem Zubehör variieren.

Es werden keine Anschlusskabel mitgeliefert.

In Abb. 6 sind die für eine Standard-Installation erforderlichen Kabel angegeben.

Liste der Kabel		
	Anschluss	Typ
A	Netzstromversorgung der Steuerung	3x1,5mm ²
B	Anschluss des Motors	4x1,5mm ² (3x0,5mm ² BOB 30ME)
C	Anschluss Lichtschranken-Sender	2x1,0mm ²
D	Anschluss Lichtschranken-Empfänger	4x1,0mm ²
E	Anschluss Schlüsselschalter zur Betätigung von außen	2x1,0mm ²
F	Anschluss Warn-Blinklicht	2x1,5mm ²
G	Anschluss für im Blinklicht integrierte Antenne	RG 58

Zeichenerklärung:	
1	Getriebemotor
2	Fotozelle
3	Schlüssel-Selektor (außenliegend) oder Digital-Tastatur
4	Blinker
5	Elektroschrank

	Die verwendeten Kabel müssen für die Anschlussart geeignet sein. Für die durch Kabelkanal geschützten Anschlüsse sind z. B. Kabel vom Typ H03VV-F zu verwenden, für Kabel im Außenbereich Typ H07RN-F.
--	---

TECHNISCHE DATEN	BOB5024/BOB5024E
Speisung	24Vdc
Leistung	120 W
Strom-Verbrauch	6,7 A
Druck	2200 N
Betriebsintervall	intensiv
Schutzgrad	IP44
Laufzeit	-20°C / +50°C
Max. Türflügelgewicht	500 kg
Nützlicher Hub: - mit 2 mechanischen Feststellvorrichtungen - mit 1 mechanischen Feststellvorrichtung - ohne mechanische Feststellvorrichtung	455 mm 485 mm 520 mm
Geschwindigkeit	0,8 m/min
Geräuscentwicklung	<70 dB
Schmierung	Permanentfett
Gewicht	11,6 kg



Il est interdit d'utiliser ce produit pour l'utilisation du produit ou avec des finalités ou modalités non prévues par le présent manuel. Toute autre utilisation pourrait compromettre l'intégrité du produit et présenter un danger pour les personnes ou pour les biens.

Le fabricant décline toute responsabilité en cas d'utilisation impropre ou d'inobservation de la bonne technique dans la construction des portails, ainsi que de toute déformation qui pourrait avoir lieu lors de son utilisation. Toujours conserver la notice pour toute autre consultation future.



Ce manuel est destiné exclusivement au personnel qualifié pour l'installation et la maintenance des ouvertures automatiques. Le montage doit être accompli par du personnel qualifié (monteur professionnel, conformément à EN12635), dans le respect de la bonne technique et des normes en vigueur.

Vérifier que la structure du portail est adaptée pour être équipée d'un automatisme.

L'installateur doit fournir toutes les informations relatives au fonctionnement automatique, au déverrouillage d'urgence de l'automatisme, et livrer à l'utilisateur les modes d'emploi.

Tenir à l'écart des enfants tous les matériaux d'emballage car ils représentent une source potentielle de danger. Ne pas disperser les matériaux d'emballage dans l'environnement, mais trier selon les différentes typologies (i.e. carton, polystyrène) et les traiter selon les normes locales.

Ne pas laisser les enfants jouer avec les dispositifs de commande du produit.

Conserver les télécommandes hors de la portée des enfants. Ce produit n'est pas prévu pour être utilisé par des personnes (dont les enfants) dont les capacités physiques, sensorielles ou mentales sont limitées, ou ne disposant pas des connaissances adéquates, sauf sous surveillance ou après avoir reçu les consignes des personnes responsables de leur sécurité.



Appliquer tous les dispositifs de sécurité (photocellules, linteaux sensibles, etc..) nécessaires pour protéger la zone contre les risques de choc, d'écrasement, d'entraînement ou de cisaillement. Tenir compte des règlements et des directives en vigueur, des critères de bonne technique, de l'utilisation, de l'environnement de l'installation, de la logique de fonctionnement du système et des forces développées par l'automatisation. L'installation doit être équipée de dispositifs de sécurité et de commandes conformes aux normes EN 12978 et EN 12453.

Utiliser exclusivement des accessoires et des pièces de rechange originales, l'utilisation de composants non originaux comporte l'exclusion du produit des couvertures prévues par le certificat de Garantie.

Toutes les parties, mécaniques et électriques, qui composent l'automatisme doivent correspondre aux conditions requises des réglementations en vigueur et reporter le marquage CE.

Prévoir sur le réseau de l'alimentation un interrupteur / sectionneur omnipolaire avec distance d'ouverture des contacts égale ou supérieure à 3 mm.. Vérifier la présence en amont de l'installation électrique d'un interrupteur différentiel et d'une protection de surcourant adéquats.

Certains types d'installation requièrent le branchement du vantail à une installation de mise à terre satisfaisant les normes de sécurité en vigueur.



Avant toute intervention, d'installation, réparation et maintien, couper l'alimentation avant d'accéder aux parties électriques. Déconnecter également les batteries tempon éventuellement présentes.

L'installation électrique et la logique de fonctionnement doivent être conformes aux normes en vigueur. Les conducteurs alimentés à des tensions différentes doivent être séparés physiquement ou bien, ils doivent être isolés en manière appropriée avec une gaine supplémentaire d'au moins 1 mm.

Les conducteurs doivent être assurés par une fixation supplémentaire à proximité des bornes. Pendant toute intervention d'installation, maintenance et réparation, couper l'alimentation avant de procéder à toucher les parties électriques.

Recontrôler toutes les connexions faites avant d'alimenter la logique de commande. Les entrées N.F. non utilisées doivent être shuntées

DÉMOLITION



Comme indiqué par le symbole à côté, il est interdit de jeter ce produit dans les ordures ménagères car les parties qui le composent pourraient nuire à l'environnement et à la santé des hommes, si traitées et évacuées de manière incorrecte. L'appareillage devra, par conséquent, être livré dans les spéciaux point de collecte et de triage, ou bien remis au revendeur lorsqu'on décide d'acheter un appareillage équivalent.

L'évacuation abusive du produit de la part de l'utilisateur comporte l'application de sanctions administratives comme prévu par les normes en vigueur.

Les descriptions et les illustrations présentées dans ce manuel ne sont pas contraignantes. En laissant inaltérées les caractéristiques essentielles du produit, le fabricant se réserve le droit d'apporter toute modification à caractère technique, de construction ou commerciale sans s'engager à revoir la cette publication.

1) DESTINATION D'UTILISATION

Ce produit est destiné exclusivement à l'ouverture et à la fermeture des battants pour le passage des véhicules caractérisés par des limites de dimensions et de poids comme indiqué dans ce manuel au paragraphe «Limites d'Utilisation».

Aucune autre utilisation n'est autorisée.

Automatismi Benincà décline toute responsabilité concernant les utilisations non conformes à celles indiquées dans ce manuel d'instructions.

2) LIMITES D'UTILISATION

Le tableau 1 indique les valeurs maximales (poids pour longueur battant) admissibles pour l'automatisation BOB

3) INTRODUCTION

- Avant de commencer toute installation lire les instructions ci de suite.
- Il est strictement interdit d'utiliser le produit BOB 5024 / BOB 5024E pour toute application qui ne soit pas décrite dans ce mode d'emploi.
- Former l'utilisateur à l'usage de l'installation.
- Remettre à l'utilisateur les instructions d'usage.
- Tous les produits Benincà sont couverts par une police d'assurance qui couvre d'éventuels dommages subis par objets ou personnes provoqués par des défauts de fabrication. Pourtant il faut qu'il y ait le marquage CE de la « machine » et l'utilisation de pièces et parties originales Benincà.

4) CONTRÔLES PRÉLIMINAIRES

Il faut absolument, avant de procéder à l'installation, effectuer certains contrôles:

- Essayer d'ouvrir manuellement le portail, celui-ci doit se déplacer sans effort et sans points de résistance tout le long de la course.
- Même dans n'importe quelle position intermédiaire le battant ne doit pas bouger.
- Les gonds et les éléments sujets à l'usure doivent être en parfait état de fonctionnement. Dans le cas contraire, remplacer les éléments défectueux.
- La structure du battant doit être assez robuste et rigide.
- Lorsque le portail est complètement fermé, contrôler que les battants correspondent parfaitement sur toute la hauteur.
- Les colonnes de soutien des battants doivent être appropriées pour la fixation des motoréducteurs.
- BOB dispose d'arrêtors mécaniques réglable aussi bien en ouverture qu'en fermeture, nous conseillons tout de même d'installer un dispositif de blocage en fermeture à terre.

La fiabilité et la sécurité de l'automatisation dépendent de l'état de la structure du portail.

Contrôler d'avoir l'espace nécessaire pour pouvoir installer l'opérateur, facilement et en toute sécurité.

5) INSTALLATION DE L'AUTOMATISME DE PORTAIL

Décider quelle sera la hauteur du sol désirée pour l'automatisme (on suggère de le centrer le plus possible par rapport au portail et en correspondance d'une barre solide). Par la suite souder la plaque P en respectant les côtes de la fig. 1. Avec le portail en fermeture, souder la bride S tout en respectant les côtes de la fig. 1, à une barre du portail ou à n'importe quel autre élément assez fort. Il faut toujours tenir compte que dans cette condition l'actuateur ne doit pas être complètement en fin de course.

Ôter le couvercle de protection C en dévissant la vis F, par la suite fixer l'actuateur à la plaque P à l'aide de la vis T, et l'écrou D (fig. 2). En fin bloquer l'actuateur sur la plaque S à l'aide de la vis V et de la rondelle R.

Les trous présents dans l'actuateur (fig.1a-1b), facilitent à respecter les côtes optimales d'installation.

6) RÉGLAGE DES BUTÉES MÉCANIQUES

L'actuateur est équipé de butées mécaniques réglables en ouverture et en fermeture. Le réglage se fait en plaçant dûment les blocages mécaniques "Open" et "Close", selon les indications ci de suite (fig. 3):

- 1) Débloquer l'automation, à l'aide du la spécial levier de déblocage, comme indiqué dans les instruction pour l'usager (pages 21-22).
- 2) Porter le vantail dans la position de fermeture.
- 3) Desserrer les vis V1 et ôter le blocage "Close" jusqu'à l'amener en butée sur le tourillon "P", fixer les vis V1.
- 4) Porter le vantail dans la position d'ouverture.
- 5) Desserrer les vis V2 et déplacer le blocage "Open" jusqu'à a l'amener en buté sur le tourillon P", fixer les vis V2.
- 6) Rétablir le fonctionnement automatique.

Le modèle BOB 5024 comprend deux micro interrupteurs de fin de course liés aux butées mécaniques. Les micro interrupteurs interviennent légèrement à l'avance vis à vis de la butée mécanique.

7) BRANCHEMENTS

- 1) La spéciale platine P (fig. 4) permet l'utilisation d'un raccord pour gaine ou serre-câble PG11 ou PG13,5. Après avoir appliqué à la platine le serre-câble, fixer la platine même au carter réducteur à l'aide des vis V.
- 2) **BOB 5024:** pour le câblage il faut se référer au schéma illustré dans la fig.5a.
- 3) **BOB 5024E:** effectuer le câblage en se référant au schéma de la fig. 5b.
- 4) Il est obligatoire effectuer le branchement de mise à terre en utilisant la spéciale borne GND.

8) BRANCHEMENTS ÉLECTRIQUES


Les câbles nécessaires pour l'installation de BOB peuvent changer en fonction des accessoires installés.

Aucun câble de raccordement n'est fourni en dotation.

La fig. 6 indique les câbles pour une utilisation standard.

Liste des câbles		
	Branchement	Type
A	Alimentation de réseau à la centrale de commande	3x1,5mm ²
B	Branchement du moteur	4x1,5mm ² (3x0,5mm ² BOB 30ME)
C	Branchement émetteur photocellule	2x1,0mm ²
D	Branchement récepteur photocellule	4x1,0mm ²
E	Branchement du sélecteur à clé pour la commande de l'extérieur	2x1,0mm ²
F	Branchement de la lumière clignotante de signalisation	2x1,5mm ²
G	Branchement antenne incorporée dans le clignotant	RG 58

Légende	
1	Moteur-réducteur
2	Photocellule
3	Selecteur à clé (d'extérieur) ou clavier digital
4	Clignotant
5	Centrale électronique

	Les câbles utilisés doivent être appropriés pour ce genre de branchement. Par exemple, pour les branchements protégés par un caniveau il faut utiliser des câbles type H03VV-F tandis que pour les câbles installés à l'extérieur il faut utiliser les câbles de type H07RN-F.
--	---

DONNEES TECHNIQUE	BOB5024/BOB5024E
Alimentation	24Vdc
Puissance absorbée	120 W
Courant absorbé	6,7 A
Poussée	2200 N
Intermittence travail	intensif
Degré de protection	IP44
Température de fonct.	-20°C / +50°C
Poids max. porte	500 kg
Course utile: - avec 2 butées mécaniques - avec 1 butée mécanique - sans butée mécanique	455 mm 485 mm 520 mm
Vitesse de traslation	0,8 m/min
Bruit	<70 dB
Lubrification	Graisse permanente
Poids	11,6 kg



Está prohibido utilizar el producto para finalidades o con modalidades no previstas en el presente manual. Usos incorrectos pueden causar daños al producto y poner en peligro personas y cosas.

Se rehúsa cualquier responsabilidad en caso de incumplimiento de la buena técnica en la construcción de las cancelas, así como en cuanto a las deformaciones que pudieran producirse durante el uso. Guardar este manual para futuras consultas.



Este manual está destinado exclusivamente a personal cualificado para la instalación y el mantenimiento de aperturas automáticas.

La instalación debe ser realizada por personal cualificado (instalador profesional, conforme a EN12635), en cumplimiento de la Buena Técnica y de las normas vigentes.

Controle que la estructura de la puerta sea adecuada para su automatización.

El instalador debe proporcionar todas las informaciones relativas al funcionamiento automático, manual y de emergencia de la automatización y entregar al usuario del equipo las instrucciones de uso.

Los elementos del embalaje no se deben dejar al alcance de los niños ya que son potenciales fuentes de peligro.

No tirar al medio ambiente los elementos del embalaje, sino que se deben separar según los varios tipos (por ej. cartón, poliestireno) y evacuarlos de conformidad con las normas locales.

No permitir que los niños jueguen con los dispositivos de mando del producto. Mantener los mandos a distancia fuera del alcance de los niños.

Este producto no está destinado al uso por parte de niños ni de personas con capacidades físicas, sensoriales o mentales reducidas, o carentes de los conocimientos necesarios, salvo bajo las instrucciones y la vigilancia de una persona que se haga responsable de su seguridad.



Aplicar todos los dispositivos de seguridad (fotocélulas, cantos sensibles, etc.) necesarios para proteger el área de peligros de impacto, aplastamiento, arrastre, corte. Tener en cuenta las normativas y las directivas vigentes, los criterios de la Buena Técnica, el uso, el entorno de instalación, la lógica de funcionamiento del sistema y las fuerzas desarrolladas por la automatización. La instalación se debe realizar utilizando dispositivos de seguridad y de mandos conformes a la EN 12978 y EN12453.

Usar exclusivamente accesorios y repuestos originales, el uso de componentes no originales implica la exclusión del producto de las coberturas previstas por el certificado de Garantía.

Todas las partes, mecánicas y eléctricas, que componen la automatización deben cumplir con los requisitos de las normativas vigentes y que se muestran en la marca CE.

Prever en la red de alimentación un interruptor/cortacircuitos omnipolar con distancia de apertura de los contactos igual o mayor que 3 mm.

Comprobar que entre el aparato y la red eléctrica general haya un interruptor diferencial y una protección contra sobrecorriente adecuados. Algunos tipos de instalación requieren que se conecte la hoja con una instalación de puesta a tierra conforme a las vigentes normas de seguridad.

Durante las operaciones de instalación, mantenimiento y reparación, cortar la alimentación antes de acceder a las partes eléctricas.



Desconectar también en eventuales baterías compensadoras si estuvieran presentes.

La instalación eléctrica y la lógica de funcionamiento deben cumplir las normas vigentes. Los conductores alimentados con tensiones distintas deben estar físicamente separados, o bien deben estar adecuadamente aislados con aislamiento suplementario de por lo menos 1 mm.

Los conductores deben estar vinculados por una fijación suplementaria cerca de los bornes.

Durante las operaciones de instalación, mantenimiento y reparación, cortar la alimentación antes de acceder a las partes eléctricas. Comprobar todas las conexiones efectuadas antes de dar la tensión.

Las entradas N.C. no utilizadas deben estar puenteadas.

ELIMINACIÓN



Como indicado por el símbolo de al lado, está prohibido tirar este producto a la basura doméstica ya que algunas partes que lo componen podrían ser nocivas para el medio ambiente y la salud humana si se eliminan de manera errada.

Por lo tanto el aparato se deberá entregar a idóneos centro de recogida selectiva o bien se deberá devolver al revendedor en el momento de comprar un nuevo aparato equivalente.

La eliminación ilegal del producto por parte del usuario conlleva la aplicación de las sanciones administrativas previstas por las normas vigentes.

Las descripciones y las ilustraciones presentadas en este manual no son vinculantes. Sin cambiar las características esenciales del producto, el fabricante se reserva el derecho de aportar cualquier modificación de carácter técnico, constructivo o comercial sin obligación de actualizar la presente publicación.

1) DESTINO DE USO

Este producto está destinado exclusivamente a la apertura y al cierre de puertas de batientes para el paso de vehículos, caracterizadas por límites de dimensiones y de peso, como se indica en este manual en el apartado “Límites de uso”.

Se prohíbe cualquier otro tipo de uso.

Automatismi Benincà no se responsabiliza por usos no conformes con los indicados en estas instrucciones.

2) LÍMITES DE USO

En la tabla 1 se indican los valores máximos (peso por longitud de la hoja) admisibles para la automatización BOB

1) INTRODUCCIÓN

- Antes de proceder con la instalación leer las instrucciones aquí presentadas.
- Se prohíbe terminantemente utilizar el producto BOB 5024 / BOB 5024E para aplicaciones distintas de aquellas previstas en estas instrucciones.
- Enseñar al usuario a usar la instalación.
- Entregar al usuario las instrucciones destinadas a él.
- Todos los productos Benincà están amparados por una póliza de seguros que responde de eventuales daños a cosas o personas causados por defectos de fabricación, pero exige el marcado CE de la “máquina” y la utilización de componentes originales Benincà.

4) CONTROLES PRELIMINARES

Antes de realizar la instalación es indispensable realizar algunos controles:

- Intente abrir manualmente la cancela, las hojas se deben mover sin esfuerzo y sin puntos de resistencia durante todo su recorrido.
- La hoja no se debe mover si se deja en cualquier posición intermedia.
- Los goznes y los componentes sujetos a desgaste deben ser perfectamente eficientes. En caso contrario sustituya las partes defectuosas.
- La estructura de la puerta debe ser bien robusta y rígida.
- Con la cancela completamente cerrada, controle que las hojas coincidan perfectamente a lo largo de su altura.
- Los pilares de soporte de las hojas deben ser idóneos para la fijación de los motorreductores.
- BOB dispone de paradas mecánicas que se pueden regular tanto en apertura como en cierre, de cualquier manera se recomienda tener un tope de parada en el suelo para el movimiento de cierre.

La fiabilidad y la seguridad de la automatización dependen del estado de la estructura de la cancela.

Compruebe que tenga el espacio necesario para poder instalar el operador, en condiciones de seguridad y comodidad.

5) EMPLAZAMIENTO DEL AUTOMATISMO

Determinar la altura del automatismo respecto al suelo (se aconseja lo más central posible con respecto a la cancela y en correspondencia de un travesaño robusto). Seguidamente soldar la placa P respetando las cotas de la fig. 1. Con la cancela en cierre, soldar el soporte S, respetando la cota de la fig. 1, a un travesaño de la cancela o a otro elemento adecuadamente robusto; tener presente que en esta condición el accionador no tiene que estar completamente al final de carrera.

Quitar la tapa protectora C desenroscando el tornillo F y seguidamente fijar el accionador a la placa P mediante el tornillo T y la tuerca D (fig. 2).

Por último afirmar el accionador a la placa S mediante el tornillo V y la arandela R.

Los taladros presentes en el accionador (fig.1a-1b), facilitan el respeto de las cotas óptimas de instalación.

6) AJUSTES DE LOS TOPES MECÁNICOS

El accionador tiene topes mecánicos regulables en apertura y cierre. El ajuste se efectúa colocando oportunamente los bloqueos mecánicos “Open” y “Close”, tal y como indicado a continuación (fig. 3):

- 1) Desbloquear la automatización, utilizando la idónea palanca de desbloqueo, tal y como indicado en las instrucciones para el usuario (pág. 21-22).
- 2) Llevar la hoja a la posición de cierre.
- 3) Aflojar los tornillos V1 y mover el bloqueo “Close” hasta llevarlo a tope contra el perno “P”, fijar los tornillos V1.
- 4) Llevar la hoja a la posición de apertura.
- 5) Aflojar los tornillos V2 y mover el bloqueo “Open” hasta llevarlo a tope contra el perno “P”, fijar los tornillos V2.
- 6) Restablecer el funcionamiento automático.

En el modelo BOB 5024 hay dos microinterruptores de final de carrera vinculados a los topes mecánicos. La actuación de los microinterruptores tiene lugar con un ligero adelanto con respecto al tope mecánico.

7) CONEXIONES

- 1) La placa P (fig. 4) permite utilizar un empalme para vaina o prensaestopas PG11 o bien PG13,5. Una vez aplicado a la placa el tipo de prensaestopas seleccionado, fijar la placa a la carcasa del reductor mediante los tornillos V.
- 2) **BOB 5024:** realizar el cableado consultando el esquema mostrado en la fig.5a.
- 3) **BOB 5024E:** realizar el cableado consultando el esquema de la fig. 5b.
- 4) Es obligatorio efectuar la conexión a tierra utilizando el borne GND previsto.

8) CONEXIONES ELÉCTRICAS

Los cables necesarios para la instalación de BOB pueden variar en función de los accesorios instalados.

No se entrega ningún cable de conexión.

En la fig. 6 se indican los cables para una instalación estándar.

Lista de los cables		
	Conexión	Tipo
A	Alimentación de red a la central de mando	3x1,5mm ²
B	Conexión al motor	4x1,5mm ² (3x0,5mm ² BOB 30ME)
C	Conexión transmisor fotocélula	2x1,0mm ²
D	Conexión receptor fotocélula	4x1,0mm ²
E	Conexión selector de llave para el mando desde el exterior	2x1,0mm ²
F	Conexión de la lámpara destellante de señalamiento	2x1,5mm ²
G	Conexión de la antena integrada en la lámpara destellante	RG 58

Leyenda	
1	Motorreductor
2	Fotocélulas
3	Selectores a llave (de superficie)
4	Relampagueador
5	Central electrónica

	Los cables utilizados deben ser adecuados para el tipo de conexión. Por ejemplo, para las conexiones protegidas por canaleta, utilice cables de tipo H03VV-F, para los cables en ambiente exterior utilice el tipo H07RN-F.
--	--

DATOS TÉCNICOS	BOB5024/BOB5024E
Alimentación	24Vdc
Potencia absorbida	120 W
Corriente absorbida	6,7 A
Par	2200 N
Intermitencia de trabajo	intensivo
Grado de protección	IP44
Temperatura funcionam.	-20°C / +50°C
Peso máx. hoja	500 kg
Carrera útil: - con 2 topes mecánicos - con 1 tope mecánico - sin topes mecánicos	455 mm 485 mm 520 mm
Velocidad traslación	0,8 m/min
Ruido	<70 dB
Lubrificación	Grasa permanente
Peso	11,6 kg



Zabrania się używania produktu do celów i w sposób inny niż przewidziane w niniejszym podręczniku. Nieprawidłowe używanie może spowodować uszkodzenie produktu i stanowić zagrożenie dla osób i rzeczy.

Nie bierze się na siebie żadnej odpowiedzialności za nieprzestrzeganie reguł dobrej techniki budowlanej przy realizacji bram, a także w przypadku odkształceń, które mogłyby powstać w trakcie użytkowania. Przechowywać niniejszy podręcznik do przyszłego użytku.



Niniejszy podręcznik przeznaczony jest wyłącznie dla wykwalifikowanego personelu w celu instalacji i konserwacji bram automatycznych.

Montaż należy powierzyć osobom o odpowiednich umiejętnościach (zawodowy monter, zgodnie z wymogami normy EN12635), które stosują się do Zasad Technicznych oraz do obowiązujących przepisów. Sprawdzić, czy konstrukcja bramy jest odpowiednia do zautomatyzowania.

Instalator zobowiązany jest do udzielenia wszelkich informacji dotyczących działania w trybie automatycznym, ręcznym i w przypadku zaistnienia stanu alarmowego automatyzacji i wręczyć użytkownikowi instalacji instrukcję użytkowania.



Nie można pozostawiać opakowania w miejscach dostępnych dla dzieci, ponieważ może to być niebezpieczne. Nie pozostawiać opakowania w środowisku, tylko podzielić na poszczególne kategorie odpadów (n.p. karton, polistyrol) i zlikwidować je zgodnie z obowiązującymi przepisami miejscowymi. Nie zezwalać dzieciom na zabawę urządzeniami sterującymi produktu. Przechowywać piloty w miejscu niedostępnym dla dzieci.

Ten produkt nie jest przeznaczony do użytkowania przez osoby (w tym dzieci) o ograniczonych zdolnościach fizycznych, zmysłowych lub umysłowych, lub też nieposiadające odpowiedniej wiedzy, z wyjątkiem sytuacji, gdy znajdują się one pod nadzorem osób odpowiedzialnych za ich bezpieczeństwo lub zostały przez nie poinstruowane na temat użycia produktu. Zastosować wszystkie zabezpieczenia (fotokomórki, czułe listwy, itp.) niezbędne do ochrony danego obszaru przed uderzeniem, przygnieciem, wciągnięciem, przecięciem. Należy uwzględnić obowiązujące przepisy i dyrektywy, zasady techniczne, sposób eksploatacji, otoczenie montażowe, zasadę działania urządzenia oraz siły wytwarzane przez automatykę.

Podczas instalacji należy wykorzystać zabezpieczenia i sterowniki spełniające wymogi norm EN 12978 i EN12453. Używać wyłącznie oryginalnych akcesoriów i części zamiennych; stosowanie nieoryginalnych części powoduje wykluczenie produktu z gwarancji przewidzianej w certyfikacie Gwarancyjnym.

Wszystkie części, mechaniczne i elektryczne, wchodzące w skład mechanizmu muszą odpowiadać wymogom obowiązujących przepisów i posiadać oznakowanie CE.



Należy przewidzieć w sieci wyłącznik/odłącznik sekcyjny wielobiegunowy, gdzie odległość rozwarcia między stykami będzie równa lub większa 3 mm. Sprawdzić, czy przed instalacją elektryczną jest odpowiedni wyłącznik dyferencjalny i zabezpieczenie przed przetężeniem.

Niektóre typologie instalacji wymagają podłączenia skrzydła do uziemienia zgodnego z obowiązującymi normami bezpieczeństwa. Podczas prac instalacyjnych, konserwacji i naprawy, przed przystąpieniem do prac na częściach elektrycznych należy odciąć zasilanie.

Wyjąć również ewentualne baterie zapasowe, jeżeli są. Instalacja elektryczna i tryb funkcjonowania muszą być zgodne z obowiązującymi normami. Przewody zasilane różnym napięciem muszą być materialnie oddzielone, albo odpowiednio izolowane dodatkową izolacją o grubości co najmniej 1 mm. W pobliżu zacisków przewody muszą być umocowane dodatkowym zaciskiem.

Podczas prac instalacyjnych, konserwacji i naprawy, przed przystąpieniem do prac na częściach elektrycznych należy odciąć zasilanie.

Przed przywróceniem napięcia należy dokładnie sprawdzić wszystkie połączenia elektryczne. Nieużywane wejścia N.C. należy zmostkować.

ELIMINACJA I DEMOLOWANIE



Jak wskazuje znajdujący się obok symbol, zabrania się wyrzucania niniejszego wyrobu razem z odpadami gospodarstw domowych, gdyż niektóre komponenty składowe mogłyby okazać się szkodliwe dla środowiska naturalnego i zdrowia ludzkiego, jeżeli nie zostałyby prawidłowo usunięte.

Zużyte urządzenie powinno być, zatem, dostarczone do odpowiednich ośrodków zajmujących się selektywną zbiórką odpadów lub do sklepu w chwili zakupu nowego, równoważnego urządzenia.

Nielegalne usunięcie odpadów przez użytkownika powoduje zastosowanie sankcji administracyjnych przewidzianych przez obowiązujące przepisy.

Opisy i ilustracje znajdujące się w niniejszym podręczniku podane są wyłącznie przykładowo.

Pozostawiając niezmienione istotne charakterystyki techniczne produktu, producent zastrzega sobie prawo do wprowadzania każdej zmiany o charakterze technicznym, konstrukcyjnym lub handlowym, bez konieczności modyfikowania niniejszej publikacji.

1) PRZEZNACZENIE

Ten produkt przeznaczony jest wyłącznie do otwierania i zamykania bram skrzydłowych o odpowiednich wymiarach i masie określonych w rozdziale „Ograniczenia stosowania”

Użycie w innych warunkach jest niedozwolone.

Automatismi Benincà nie ponosi odpowiedzialności za zastosowanie produktu niezgodne z zaleceniami zawartymi w niniejszej instrukcji.

2) OGRANICZENIA STOSOWANIA

Tabela 1 przedstawia na polu maksymalne wartości (ciężar i długość skrzydła) dopuszczalne dla automatyki BOB.

3) WPROWADZENIE

- Przed przystąpieniem do montażu należy zapoznać się z treścią podanych niżej instrukcji.
- Surowo zabrania się stosowania produktu BOB 5024 / BOB 5024E do celów innych od podanych w niniejszej instrukcji.
- Przeszkolić użytkownika w zakresie obsługi urządzenia.
- Wręczyć użytkownikowi instrukcje dla niego przeznaczone.
- Wszystkie produkty Benincà są objęte polisą ubezpieczeniową dotyczącą ewentualnych szkód w stosunku do mienia lub osób wynikających z wad fabrycznych, aby polisa była ważna maszyna powinna posiadać oznakowanie CE oraz należy stosować oryginalne części zamienne Benincà.

4) KONTROLA WSTĘPNA

Przed rozpoczęciem montażu koniecznie sprawdź kilka rzeczy:

- Spróbuj otworzyć bramę ręcznie, skrzydła muszą poruszać się lekko i bez żadnych punktów oporu.
- Skrzydło zatrzymane w jakiegokolwiek pozycji powinno stać w miejscu.
- Zawiasy i elementy nośne muszą być w idealnym stanie. Jeśli tak nie jest, należy wymienić uszkodzone elementy.
- Konstrukcja bramy musi być solidna i sztywna.
- Gdy brama jest zamknięta, sprawdź czy skrzydła dopasowane są na całej długości.
- Słupki bramy muszą pozwalać na zamontowanie na nich siłowników.
- BOB wyposażony jest w nastawne mechaniczne krańcówki na zamykaniu i otwieraniu. Jednakże, zalecane jest stosownie, mocowanego do podłoża, zatrzymywacza na zamknięciu.

5) INSTALACJA URZĄDZENIA

Ustalić wysokość urządzenia od podłoża (zaleca się zachowanie możliwie najbardziej środkowej pozycji w odniesieniu do bramy i w miejscu solidnej belki). Następnie, przyspawać płytę P przestrzegając nastaw podanych na rys. 1. Przy bramie w położeniu zamknięcia, przyspawać wspornik S przestrzegając nastawy podanej na rys. 1, do belki bramy lub do innego odpowiednio wytrzymałego elementu; pamiętać o tym, że w tych warunkach napęd nie powinien znajdować się w pozycji całkowicie na końcu toru.

Usunąć pokrywę ochronną C odkręcając śrubę F, następnie przymocować napęd do płyty P za pośrednictwem śruby T i nakrętki D (rys. 2). Na końcu dobrze przymocować napęd do płyty S za pośrednictwem śruby V i podkładki R.

Otwory znajdujące się na napędzie (rys.1a-1b), ułatwiają przestrzeganie optymalnych nastaw instalacyjnych.

6) REGULACJA MECHANICZNYCH OGRANICZNIKÓW

Napęd jest wyposażony w regulowane ograniczniki mechaniczne otwierania i zamykania. Regulacja polega na odpowiednim ustawieniu blokad mechanicznych “Open” i “Close”, jak opisano poniżej (rys. 3):

- 1) Odblokować napęd posługując się w tym celu stosowną dźwignią, jak opisano w instrukcji dla użytkownika (str. 21-22).
- 2) Ustawić skrzydło w położeniu zamknięcia.
- 3) Poluzować śruby V1 i przesunąć blokadę “Close” do punktu styku z kołkiem “P”, umocować śruby V1.
- 4) Ustawić skrzydło w położeniu otwarcia.
- 5) Poluzować śruby V2 i przesunąć blokadę “Open” do punktu styku z kołkiem “P”, umocować śruby V2.
- 6) Wznowić funkcjonowanie w trybie automatycznym.

W modelu BOB 5024 są zainstalowane dwa mikrowyłączniki ograniczające przymocowane do mechanicznych ograniczników.

Włączenie się mikrowyłączników następuje z lekkim wyprzedzeniem w stosunku do ogranicznika mechanicznego.

7) POŁĄCZENIA

- 1) Stosowna płytka P (rys. 4) umożliwia wykorzystanie złącza do osłony lub dławika kablowego PG11 lub PG13,5. Po zainstalowaniu na płytce wybranego rodzaju dławika kablowego, umocować płytkę do osłony reduktora za pośrednictwem śrub V.
- 2) **BOB 5024:** wykonać okablowanie konsultując schemat przedstawiony na rys.5a.
- 3) **BOB 5024E:** wykonać okablowanie konsultując schemat na rys. 5b.
- 4) **Należy obowiązkowo wykonać uziemienie wykorzystując stosowny zacisk GND.**

8) POŁĄCZENIA ELEKTRYCZNE

Ilość przewodów potrzebnych do instalacji może ulec zmianie w przypadku zastosowania dodatkowych akcesoriów.

Zestaw nie zawiera żadnych kabli.

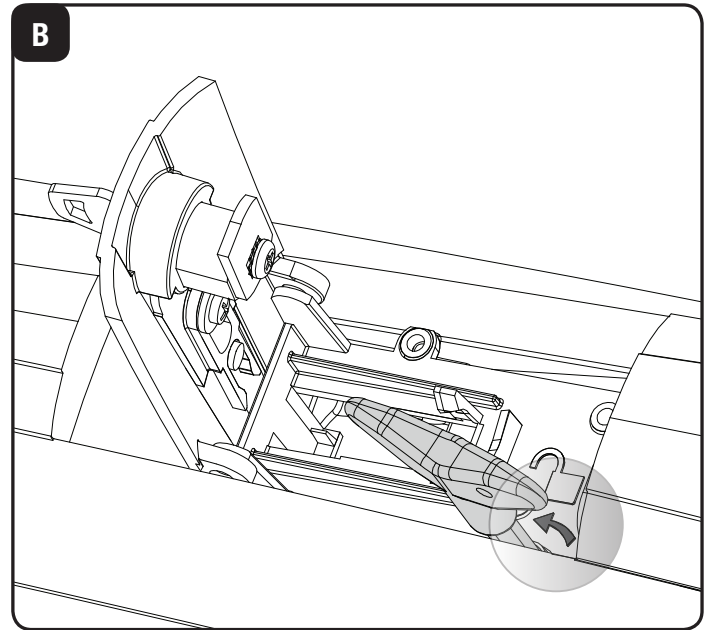
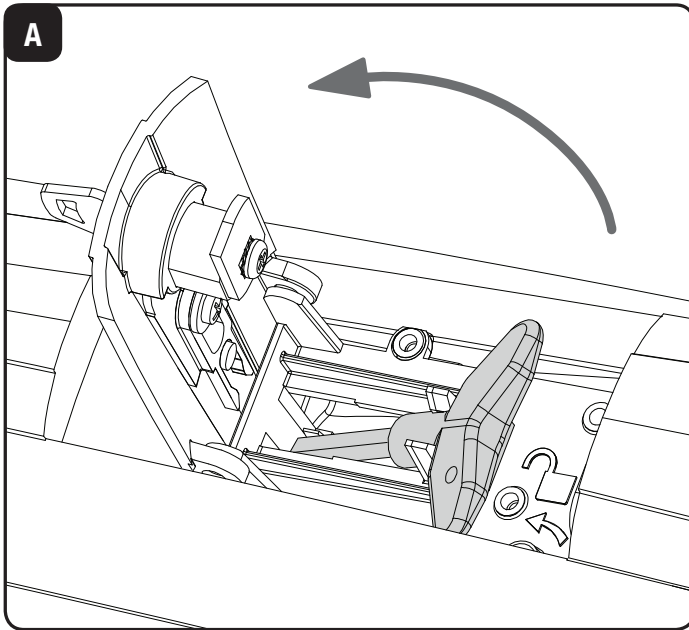
Rys. 6 pokazuje schemat połączeń dla standardowej instalacji.

Wykaz kabli		
	Połączenia	Rodzaj
A	Zasilanie centrali sterującej	3x1,5mm ²
B	Podłączenie siłowników	4x1,5mm ² (3x0,5mm ² BOB 30ME)
C	Podłączenie fotokomórki nadawczej	2x1,0mm ²
D	Podłączenie fotokomórki odbiorczej	4x1,0mm ²
E	Podłączenie wył. kluczykowego	2x1,0mm ²
F	Podłączenie lampy ostrzegawczej	2x1,5mm ²
G	Podłączenie anteny wbudowanej w lampie	RG 58

Objaśnienia	
1	Siłownik
2	Fotokomórki
3	Przełącznik kluczykowy (zewnątrzny) lub panel z przyciskami
4	Światło migające
5	Centralka elektroniczna

	Do określonego typu połączenia muszą być dobrane odpowiednie przewody, np. w kanałach lub elastycznych osłonach stosuj kable typu H03VV-F, a bezpośrednio w ziemi lub na zewnątrz- kable typu H07RN-F.
--	---

DANE TECHNICZNE	BOB5024/BOB5024E
Zasilanie	24Vdc
Natężenie	120 W
Pobór mocy	6,7 A
Skok	2200 N
Cykliczność pracy	intensywny
Stopień ochrony	IP44
Temperatura przy pracy	-20°C / +50°C
Ciężar max. skrzydła	500 kg
Tor roboczy: - z 2 ogranicznikami mechanicznymi - z 1 ogranicznikiem mechanicznym - bez ograniczników mechanicznych	455 mm 485 mm 520 mm
Prędkość przekładania	0,8 m/min
Max. hałas	<70 dB
Smarowanie	Smar trwały
Ciężar	11,6 kg



ITALIANO

Norme di sicurezza

- Non sostare nella zona di movimento della porta.
- Non lasciare che i bambini giochino con i comandi o in prossimità delle ante.
- In caso di anomalie di funzionamento non tentare di riparare il guasto ma avvertire un tecnico specializzato.

Manovra manuale e d'emergenza

In caso di mancanza dell'energia elettrica o di guasto, per azionare manualmente le ante procedere come segue:

- aprire lo sportellino di protezione del meccanismo di sblocco (fig. A);
- inserire la speciale chiave di sblocco fornita in dotazione e ruotarla di 90°, come indicato dalla freccia sul carter evidenziata in figura B;
- è ora possibile aprire/chiedere manualmente l'anta;
- per ripristinare il funzionamento automatico, riportare la chiave di sblocco nella posizione iniziale;
- rimuovere la leva di sblocco e richiudere lo sportellino di protezione.

Manutenzione

- Controllare periodicamente l'efficienza dello sblocco manuale di emergenza.
- Astenersi assolutamente dal tentativo di effettuare riparazioni, potreste incorrere in incidenti; per queste operazioni contattare un tecnico specializzato.
- L'attuatore non richiede manutenzioni ordinarie, tuttavia è necessario verificare periodicamente l'efficienza dei dispositivi di sicurezza e le altre parti dell'impianto che potrebbero creare pericoli in seguito ad usura.

ENGLISH

Safety rules

- Do not stand in the movement area of the door.
- Do not let children play with controls and near the door.
- Should operating faults occur, do not attempt to repair the fault but call a qualified technician.

Manual and emergency operation

In the event of power failure or fault, to manually open and close the door/gate, proceed as follows:

- open the protection door of the release device (Fig. A);
- introduce the special release key supplied and turn it by 90°, as shown by the arrow on the removable cover highlighted in Figure B;
- now the door can be opened/closed by hand;
- to reset the automatic operation, move the release key to the initial position;
- remove the release lever and close the protection door.

Maintenance

- Every month check the good operation of the emergency manual release.
- It is mandatory not to carry out extraordinary maintenance or repairs as accidents may be caused. These operations must be carried out by qualified personnel only.
- The operator is maintenance free but it is necessary to check periodically if the safety devices and the other components of the automation system work properly. Wear and tear of some components could cause dangers.



DEUTSCH

Sicherheitsvorschriften

- Nicht im Öffnungsbereich verweilen.
- Kinder nicht mit den Steuerungen oder in der Nähe des Tores spielen lassen.
- Bei Funktionsausfällen nicht versuchen, den Schaden selber zu beheben, sondern den Techniker rufen.

Manuelle Notbedienung

Bei einem Stromausfall oder im Falle einer Störung, kann der Torflügel folgendermaßen manuell gesteuert werden:

- Die kleine Schutztür des Entsicherungsmechanismus öffnen (Abb. A)
- Den speziellen Entsicherungsschlüssel (mitgeliefert) einstecken und um 90° in die Pfeilrichtung drehen, die am Kasten angegeben ist (siehe Abb. B)
- Nun kann der Torflügel von Hand geöffnet bzw. geschlossen werden
- Um den Automatikbetrieb wieder herzustellen, den Entsicherungsschlüssel zurück in die Ausgangsposition drehen
- Den Entsicherungshebel entfernen und die Schutztür wieder schließen.

Wartung

- Monatliche Kontrolle der manuellen Notriegelung
- Es ist absolut untersagt, selbstständig Sonderwartung oder Reparaturen vorzunehmen, da Unfälle die Folge sein können; wenden Sie sich an den Techniker.
- Der Antrieb braucht keine ordentliche Unterhaltung aber es ist periodisch notwendig die Leistungsfähigkeit der Sicherheitsvorrichtungen und die andere Teile des Anlages zu prüfen. Sie könnten durch Abnutzung Gefahr hervorbringen.

FRANÇAIS

Normes de sécurité

- Ne pas stationner dans la zone de mouvement de la porte.
- Ne laissez pas les enfants jouer avec les commandes ou à proximité de la porte.
- En cas d'anomalies de fonctionnement, n'essayez pas de réparer la panne mais contactez un technicien spécialisé.

Manœuvre manuelle et manœuvre d'urgence

En cas de d'interruption de courant ou de panne, pour entraîner manuellement les vantaux il faut procéder comme il suit:

- ouvrir la cache de protection du mécanisme de déblocage (fig. A);
- Insérer la spéciale clé de déblocage, fournie avec l'équipement, et la tourner de 90°, comme indiqué par la flèche sur le carter et mise en évidence dans la figure B;
- maintenant le vantail peut être ouvert / fermé manuellement;
- pour restaurer le fonctionnement automatique ramener la clé de déblocage dans la position initiale;
- ôter le levier de déblocage et refermer la cache de protection.

Maintenance

- Contrôler tous les mois le bon état du déverrouillage manuel d'urgence.
- Ne tenter aucune réparation ou intervention qui pourrait s'avérer dangereuse. Contactez impérativement un technicien spécialisé pour ce type d'opération.
- L'opérateur ne demande pas d'entretien particulier mais il faut vérifier périodiquement l'efficacité des dispositifs de sécurité ainsi que les autres points de l'installation qui pourraient créer des risques dû à l'usure.

ESPAÑOL

Normas de seguridad

- No pararse en la zona de movimiento de la puerta.
- No dejar que los niños jueguen con los mandos o en proximidad de la puerta.
- En caso de anomalías de funcionamiento no intentar reparar la avería sino que avisar a un técnico especializado.

Maniobra manual y de emergencia

En caso de falta de corriente eléctrica o en caso de avería, para accionar manualmente las hojas proceder como sigue:

- abrir la tapa protectora del mecanismo de desbloqueo (fig. A);
- Introducir la llave especial de desbloqueo suministrada y darle una vuelta de 90°, como indicado por la flecha en la carcasa indicada en la figura B;
- ahora es posible abrir/cerrar manualmente la hoja;
- para restablecer el funcionamiento automático, poner de nuevo la llave de desbloqueo en la posición inicial;
- quitar la palanca de desbloqueo y cerrar de nuevo la tapa protectora.

Mantenimiento

- Controlar periódicamente la eficiencia del desbloqueo manual de emergencia.
- Abstenerse absolutamente de intentar efectuar reparaciones, podrán incurrir en accidentes; para estas operaciones contactar con un técnico especializado.
- El operador no requiere mantenimiento habitual, no obstante es necesario verificar periódicamente la eficiencia de los dispositivos de seguridad y las otras partes de la instalación que pudiesen crear peligros a causa del desgaste.

POLSKY

Normy bezpieczeństwa

- Nie przestawać w polu działania bramy.
- Nie pozwalać aby dzieci mogły bawić się urządzeniami sterowania bramy lub przebywać w pobliżu skrzydeł bramy.
- W przypadku stwierdzenia nieprawidłowego działania urządzenia automatyzacji nie należy próbować samemu jej naprawiać, tylko wezwać uprawnionego technika.

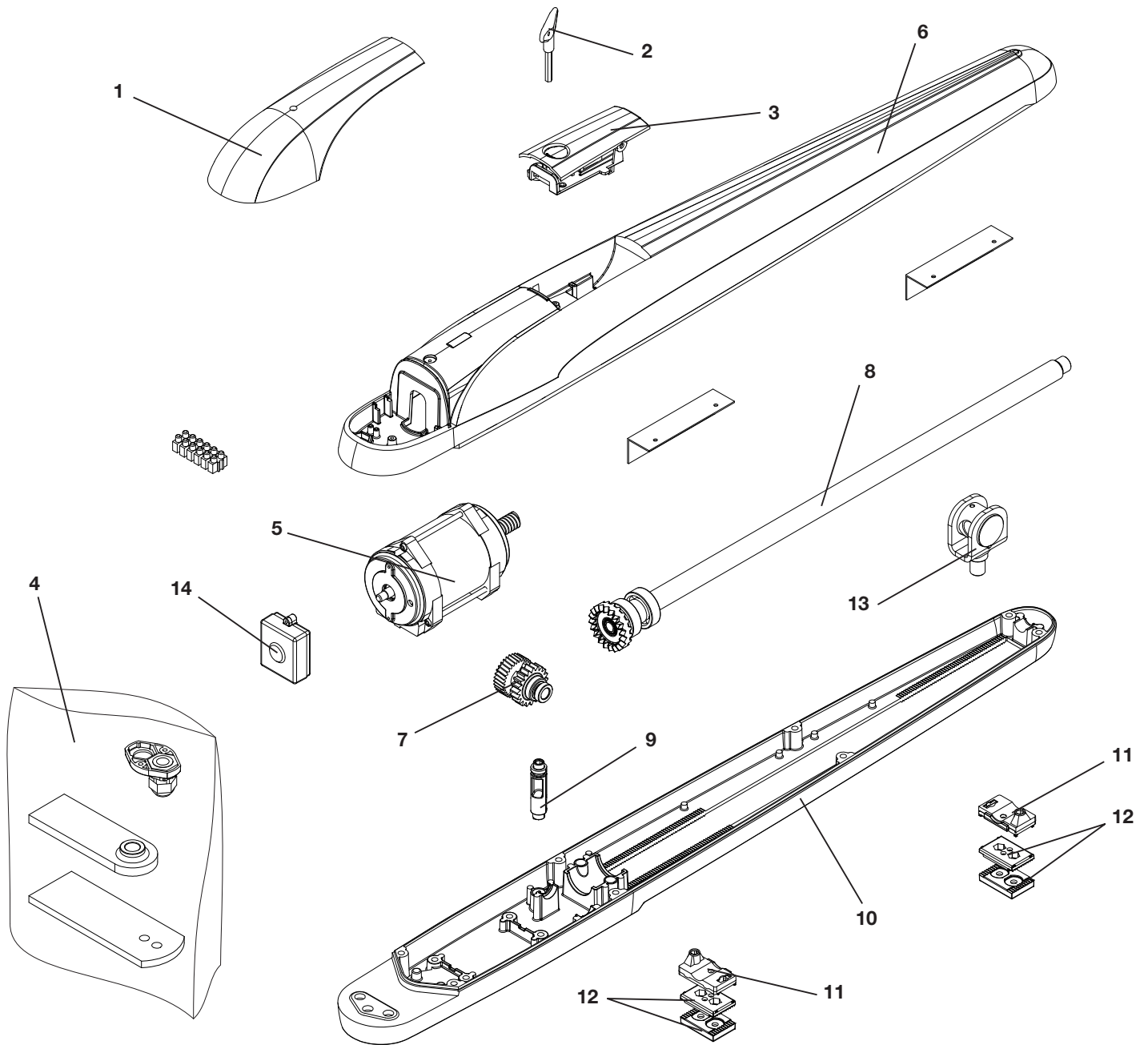
Zabieg ręczny i zabieg awaryjny

W przypadku braku dopływu energii elektrycznej lub awarii, w celu ręcznego uruchomienia skrzydeł postępować jak poniżej:

- otworzyć drzwiczki osłonowe mechanizmu odblokowania (rys. A);
- Włożyć specjalny klucz do odblokowania znajdujący się na wyposażeniu i obrócić go o 90°, jak wskazuje strzałka na osłonie uwidoczona na rysunku B;
- teraz można ręcznie otworzyć/zamknąć skrzydło;
- w celu wznowienia funkcjonowania w trybie automatycznym, ponownie ustawić klucz w położeniu początkowym;
- usunąć dźwignię odblokowania i zamknąć drzwiczki osłonowe.

Konserwacja

- Sprawdzać okresowo skuteczność działania urządzenia ręcznego odsprężania w sytuacji awaryjnej.
- W żadnym wypadku nie należy próbować naprawiać urządzenia, ponieważ mogłoby to być przyczyną wypadków; w tym celu należy wezwać uprawnionego technika.
- Motoreduktor nie wymaga stałej konserwacji, niemniej jednak należy okresowo sprawdzać stan działania urządzeń bezpieczeństwa oraz innych elementów, których zużycie mogłoby spowodować sytuacje niebezpieczne.



Ref.	BOB 5024 Code	BOB 5024E Code	BOB 5024E.DA Code	Note
1	9686630	9686630	9686630	
2	9686631	9686631	9686631	
3	9686632	9686632	968601496	
4	9686633	9686633	9686633	
5	9686643	9686643	9686643	
6	9686635	9686635	968600694	
7	9686636	9686636	9686636	
8	9686637	9686637	9686637	
9	9686638	9686638	9686638	
10	9686639	9686639	968600695	
11	9686640	--		
12	9686641	9686641	9686641	
13	9686642	9686642	9686642	
14	--	9686516	9686516	

EU Certificato di Conformità (DOC)

Nome del produttore: Automatismi Benincà SpA
Indirizzo: Via Capitello, 45
Codice postale e Città: 36066 - Sandrigo (VI) - Italia
Telefono: +39 0444 751030
E-mail: sales@beninca.it

Dichiara che il documento è rilasciato sotto la propria responsabilità e appartiene al seguente prodotto:

Modello/Tipo: BOB5024 / BOB5024E
Tipo di prodotto: Attuatore elettromeccanico 24Vdc per cancelli a battente

Il prodotto sopraindicato risulta conforme alle disposizioni imposte dalle seguenti direttive:
Direttiva 2014/30/EU
Direttiva 2011/65/EU

Sono state applicate le norme armonizzate e le specifiche tecniche descritte di seguito:
EN 61000-6-2:2005, EN 61000-6-3:2007 + A1:2011
50581:2012

Organismo notificato (se applicabile):

Ulteriori informazioni:

Firmato per conto di:
Sandrigo, 22/10/2018

Luigi Benincà, Responsabile legale

EU Declaration of Conformity (DOC)

Manufacturer's name: Automatismi Benincà SpA
Postal Address: Via Capitello, 45
Post code and City: 36066 - Sandrigo (VI) - Italia
Telephone number: +39 0444 751030
E-mail address: sales@beninca.it

Declare that the DOC is issued under our sole responsibility and belongs to the following product:

Model/Product: BOB5024 / BOB5024E
Type: Electromechanical actuator 24Vdc for swing gates

The object of the declaration described above is in conformity with the relevant Union harmonization legislation:
Directive 2014/30/EU
Directive 2011/65/EU

The following harmonized standards and technical specifications have been applied:
EN 61000-6-2:2005, EN 61000-6-3:2007 + A1:2011
50581:2012

Notified body (where applicable):

Additional information:

Signed for and on behalf of:
Sandrigo, 22/10/2018

Luigi Benincà, Responsabile legale

EG-Konformitätserklärung (DOC)

Name des Herstellers: Automatismi Benincà SpA
Adresse: Via Capitello, 45
Codice postale e Città: 36066 - Sandrigo (VI) - Italia
Telefon: +39 0444 751030
E-mail: sales@beninca.it

Erklärt, dass das Dokument unter alleiniger Verantwortung herausgegeben wurde und zu dem folgenden Produkt ge-hört:MM

Modell/Produkt: BOB5024 / BOB5024E
Type: Elektromechanischer 24Vdc-Antrieb für Drehtoranlagen

Das oben genannte Produkt stimmt mit den Vorschriften der folgenden Richtlinien überein:
Richtlinie 2014/30/EU
Richtlinie 2011/65/EU

Die harmonisierten Normen und technischen Spezifikationen, die unten beschrieben werden, wurden angewandt:
EN 61000-6-2:2005, EN 61000-6-3:2007 + A1:2011
50581:2012

Benannte Stelle (falls zutreffend):

Weitere Informationen:

Unterszeichnet für und im Auftrag von:
Sandrigo, 22/10/2018

Luigi Benincà, Responsabile legale

Déclaration CE de conformité (DOC)

Nom du producteur : Automatismi Benincà SpA
Adresse: Via Capitello, 45
Ville et code postal: 36066 - Sandrigo (VI) - Italia
Téléphone: +39 0444 751030
E-mail: sales@beninca.it

Nous déclarons que le document est délivré sous notre propre responsabilité et qu'il appartient au produit suivant:

Modèle/Type: BOB5024 / BOB5024E
Type de produit: Actionneur électromécanique 24Vdc pour portails battants

Le produit mentionné ci-dessus est conforme aux dispositions établies par les directives suivantes:
Directive 2014/30/EU
Directive 2011/65/EU

Les normes harmonisées et les spécifications techniques décrites ci-dessus ont été appliquées:
EN 61000-6-2:2005, EN 61000-6-3:2007 + A1:2011
50581:2012

Organisme notifié (le cas échéant):

Plus d'informations:

Signé pour et au nom de:
Sandrigo, 22/10/2018

Luigi Benincà, Responsabile legale

Declaración CE de conformidad (DOC)

Nombre del productor: Automatismi Benincà SpA
Dirección: Via Capitello, 45
Ciudad y código postal: 36066 - Sandrigo (VI) - Italia
Teléfono: +39 0444 751030
E-mail: sales@beninca.it

Declara que el documento ha sido emitido bajo la propia responsabilidad y pertenece al siguiente producto:

Modelo/Tipo: BOB5024 / BOB5024E

Tipo de producto: Motorreductor electromecánico 24Vdc para portones batientes



El producto indicado arriba cumple con las disposiciones establecidas por las siguientes directivas:

Directiva 2014/30/EU
Directiva 2011/65/EU

Han sido aplicadas las normas armonizadas y las especificaciones técnicas que se describen a continuación:

EN 61000-6-2:2005, EN 61000-6-3:2007 + A1:2011
50581:2012

Organismo notificado (en su caso):

Más información:

Firmado en nombre de:
Sandrigo, 22/10/2018

Luigi Benincà, Responsabile legale

Deklaracja zgodności CE (DOC)

Nazwa producenta: Automatismi Benincà SpA
Adres: Via Capitello, 45
Kod pocztowy i miasto: 36066 - Sandrigo (VI) - Italia
Telefon: +39 0444 751030
Adres e-mail: sales@beninca.it

Oświadczam, że dokument został wydany na własną odpowiedzialność i dotyczy produktu:

Model/Typ: BOB5024 / BOB5024E

Rodzaj produktu: Silownik elektromechaniczny 24Vdc do bram skrzydłowych



Wyżej wskazany produkt spełnia wymagania dyrektyw:

Dyrektywy 2014/30/EU
Dyrektywy 2011/65/EU

Uwzględniono normy zharmonizowane i zastosowano niżej wskazane specyfikacje techniczne:

EN 61000-6-2:2005, EN 61000-6-3:2007 + A1:2011
50581:2012

Jednostka notyfikowana (stosownych przypadkach):

Dodatkowe informacje:

Podpisano w imieniu:
Sandrigo, 22/10/2018

Luigi Benincà, Responsabile legale

BENINCA[®]

AUTOMATISMI BENINCA[®] SpA - Via Capitello, 45 - 36066 Sandrigo (VI) - Tel. 0444 751030 r.a. - Fax 0444 759728
